



УКРАЇНА

(19) **UA** (11) **119499** (13) **U**
(51) МПК

G01N 9/36 (2006.01)

G01N 27/12 (2006.01)

МІНІСТЕРСТВО
ЕКОНОМІЧНОГО
РОЗВИТКУ І ТОРГІВЛІ
УКРАЇНИ

(12) ОПИС ДО ПАТЕНТУ НА КОРИСНУ МОДЕЛЬ

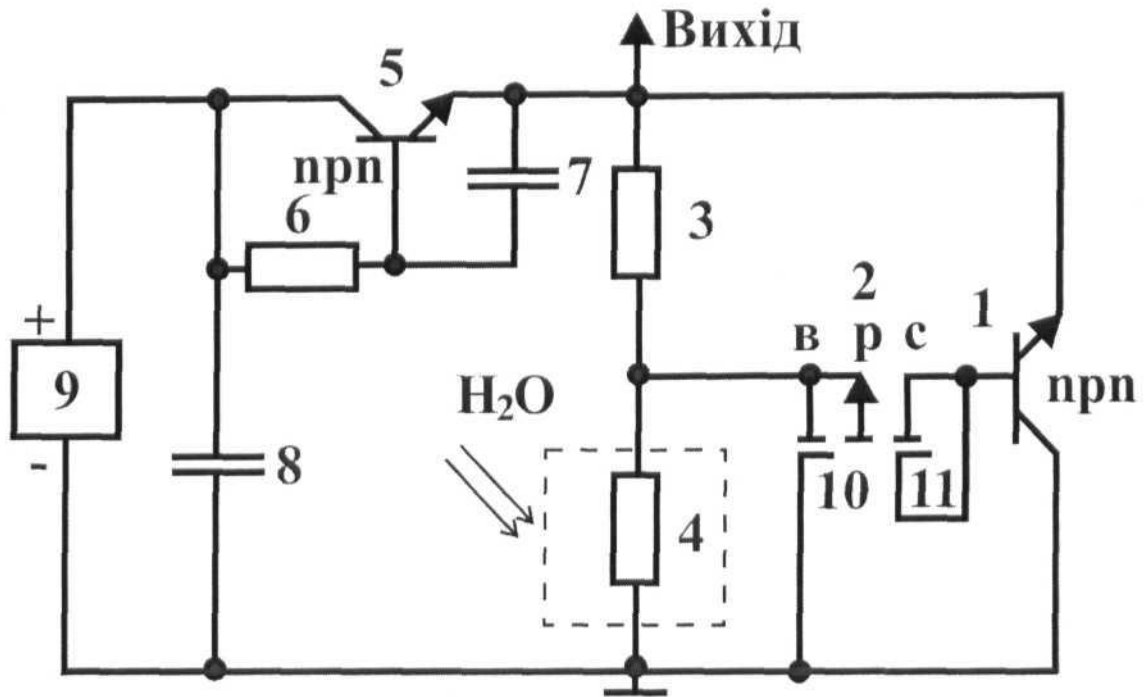
(21) Номер заявки: u 2017 03747	(72) Винахідник(и): Осадчук Володимир Степанович (UA), Осадчук Олександр Володимирович (UA), Крилик Людмила Вікторівна (UA), Селецька Олена Олександрівна (UA), Жагловська Олена Миколаївна (UA)
(22) Дата подання заявки: 18.04.2017	(73) Власник(и): ВІННИЦЬКИЙ НАЦІОНАЛЬНИЙ ТЕХНІЧНИЙ УНІВЕРСИТЕТ, Хмельницьке шосе, 95, м. Вінниця 21021 (UA)
(24) Дата, з якої є чинними права на корисну модель: 25.09.2017	
(46) Публікація відомостей про видачу патенту: 25.09.2017, Бюл.№ 18	

(54) ПРИСТРІЙ ДЛЯ ВИМІРЮВАННЯ ВОЛОГОСТІ

(57) Реферат:

Пристрій для вимірювання вологості містить джерело постійної напруги, польовий транзистор, два резистори. В нього введено третій резистор, крім того, один із резисторів є вологочутливим, два біполярні транзистори, також пристрій містить два конденсатори, один з яких є обмежувальним, причому перший полюс джерела постійної напруги з'єднаний з першим виводом обмежувального конденсатора, з колектором першого біполярного транзистора та з першим виводом першого резистора, другий вивід першого резистора з'єднаний з базою першого біполярного транзистора та з другим виводом другого конденсатора, емітер першого біполярного транзистора з'єднаний з першим виводом другого конденсатора, з першим виводом другого резистора та з емітером другого біполярного транзистора, колектор якого з'єднано з другим затвором польового транзистора, з другим виводом вологочутливого резистора, з другим виводом обмежувального конденсатора та з другим виводом джерела постійної напруги, які під'єднані до заземлення, другий вивід другого резистора з'єднано з першим виводом вологочутливого резистора та з витком польового транзистора, перший затвор якого з'єднано з базою другого біполярного транзистора.

UA 119499 U



Корисна модель належить до області контрольно-вимірювальної техніки і може бути використана для безупинного контролю вологості в різноманітних пристроях автоматичного керування технологічними процесами.

Відомий пристрій для вимірювання вологості, який містить спеціальну плівку. На цю плівку з двох сторін напильють електроди із золота. Таким чином плівка є діелектриком плоского конденсатора. При дії вологи на плівку змінюється ємність конденсатора. Зміна ємності конденсатора перетворюється в зміну напруги, яка за допомогою випрямляючого пристрою випрямляється і потім підсилюється до 15 В [див. Г. Виглеб. Датчики. - М.: Мир, 1989. - С. 113-125].

Недоліком пристрою є нелінійність та низька швидкість спрацювання, що значно ускладнює вимірювання величини відносної вологості.

Найбільш близьким технічним рішенням до запропонованої корисної моделі є інтегральний вимірювач вологості [див. Бутурлин А.Н., Крутоверцев С.А., Чистяков Ю.Д. Микроэлектронные датчики влажности. Зарубежная электронная техника. - № 9, 1984. - С. 42-43]. Пристрій містить два польових транзистори, витoki яких з'єднані між собою, на затворі одного з яких створено гребінчасту структуру вологочутливого матеріалу, джерело постійної напруги, два резистори та три диференційні каскади. Затвор транзистора з вологочутливою структурою з'єднаний з джерелом постійної напруги, затвор другого польового транзистора з'єднано з третім диференційним каскадом. Стоки обох польових транзисторів з'єднані з першим та другим диференційними каскадами, паралельно яким ввімкнені два резистори.

Недоліком такого пристрою є недостатня чутливість, особливо в області низьких значень відносної вологості, що пояснюється незначними змінами струму каналу першого польового транзистора, зумовленими малими значеннями відносної вологості.

В основу корисної моделі поставлена задача створення пристрою для вимірювання вологості, в якому за рахунок введення нових блоків і зв'язків досягається можливість перетворення відносної вологості в частоту, що підвищує чутливість та точність вимірювання відносної вологості.

Поставлена задача вирішується тим, що у пристрої для вимірювання вологості, який містить джерело постійної напруги, польовий транзистор, два резистори, який відрізняється тим, що в нього введено третій резистор, крім того, один із резисторів є вологочутливим, два біполярні транзистори, також пристрій містить два конденсатори, один з яких є обмежувальним, причому перший полюс джерела постійної напруги з'єднаний з першим виводом обмежувального конденсатора, з колектором першого біполярного транзистора та з першим виводом першого резистора, другий вивід першого резистора з'єднаний з базою першого біполярного транзистора та з другим виводом другого конденсатора, емітер першого біполярного транзистора з'єднаний з першим виводом другого конденсатора, з першим виводом другого резистора та з емітером другого біполярного транзистора, колектор якого з'єднано з другим затвором польового транзистора, з другим виводом вологочутливого резистора, з другим виводом обмежувального конденсатора та з другим виводом джерела постійної напруги, які під'єднані до заземлення, другий вивід другого резистора з'єднано з першим виводом вологочутливого резистора та з витком польового транзистора, перший затвор якого з'єднано з базою другого біполярного транзистора.

На кресленні наведено схему пристрою для вимірювання вологості. Пристрій складається з другого біполярного транзистора 1, польового транзистора 2, причому перший полюс джерела постійної напруги 9 з'єднаний з першим виводом обмежувального конденсатора 8, з колектором першого біполярного транзистора 5, та першим виводом першого резистора 6, другий вивід якого з'єднаний з базою першого біполярного транзистора 5 та другим виводом другого конденсатора 7, перший вивід якого з'єднаний з емітером першого біполярного транзистора 5, першим виводом другого резистора 3 та з емітером другого біполярного транзистора 1, колектор якого з'єднано з другим затвором 10 польового транзистора 2 з другим виводом вологочутливого резистора 4, з другим виводом обмежувального конденсатора 8 та з другим виводом джерела постійної напруги 9, які під'єднані до заземлення, другий вивід другого резистора 3 з'єднано з першим виводом вологочутливого резистора 4 та з витком польового транзистора 2, перший затвор 11 якого з'єднано з базою другого біполярного транзистора 1.

Пристрій для вимірювання вологості працює таким чином:

В початковий момент часу волога не діє на вологочутливий резистор 4. Підвищенням напруги джерела постійної напруги 9 до величини, коли на електродах емітер та колектор другого біполярного транзистора 1 виникає від'ємний опір, який приводить до виникнення електричних коливачь в контурі, який утворений паралельним включенням повного опору з ємнісною складовою на електродах емітер та колектор другого біполярного транзистора 1 та

повним опором з індуктивним характером на електродах емітер-колектор першого транзистора 5, величина якого визначається першим резистором 6 та другим конденсатором 7. Другий резистор 3 та вологочутливий резистор 4 утворюють дільник напруги, причому електричне живлення польового транзистора 2 та другого біполярного транзистора 1 залежить від

5 величини зміни опорів вологочутливого резистора 4 зі зміною вологості навколишнього середовища, а обмежувальний конденсатор 8 запобігає проходженню змінного струму через джерело постійної напруги 9. При наступній дії вологи на вологочутливий резистор 4 змінюється

10 емнісна складова повного опорів на електродах емітер та колектор другого біполярного транзистора 1, що викликає ефективну зміну частоти коливального контуру.

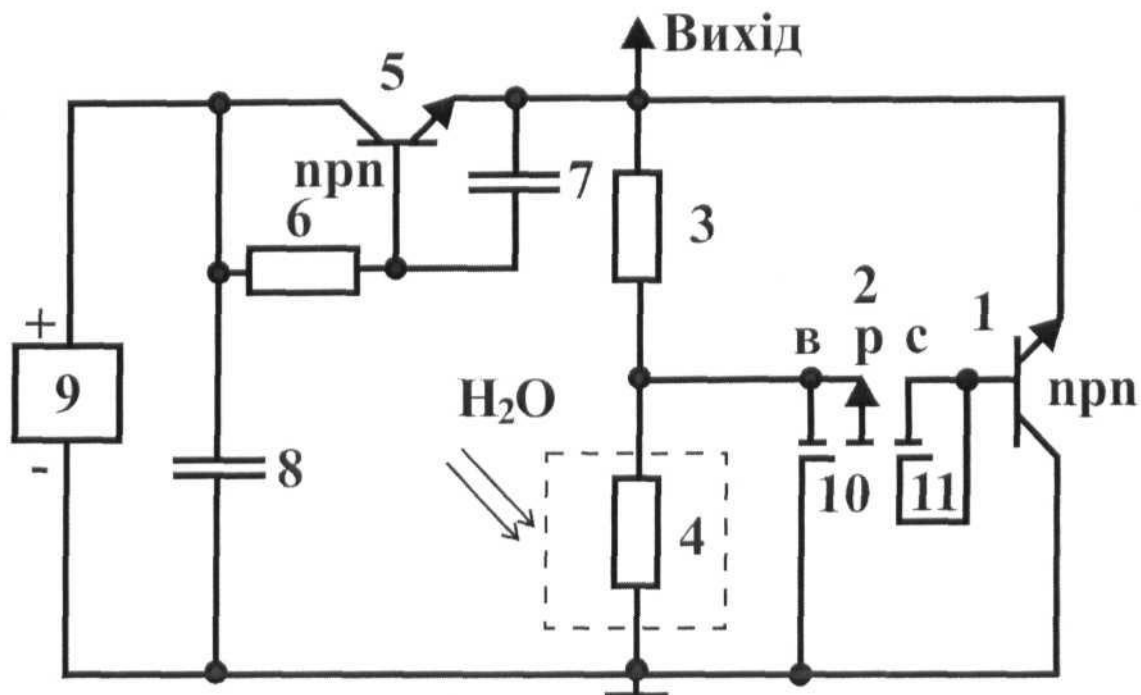
ФОРМУЛА КОРИСНОЇ МОДЕЛІ

Пристрій для вимірювання вологості, який містить джерело постійної напруги, польовий транзистор, два резистори, який **відрізняється** тим, що в нього введено третій резистор, крім

15 того, один із резисторів є вологочутливим, два біполярні транзистори, також пристрій містить два конденсатори, один з яких є обмежувальним, причому перший полюс джерела постійної напруги з'єднаний з першим виводом обмежувального конденсатора, з колектором першого біполярного транзистора та з першим виводом першого резистора, другий вивід першого

20 резистора з'єднаний з базою першого біполярного транзистора та з другим виводом другого конденсатора, емітер першого біполярного транзистора з'єднаний з першим виводом другого конденсатора, з першим виводом другого резистора та з емітером другого біполярного транзистора, колектор якого з'єднано з другим затвором польового транзистора, з другим виводом вологочутливого резистора, з другим виводом обмежувального конденсатора та з другим виводом джерела постійної напруги, які під'єднані до заземлення, другий вивід другого

25 резистора з'єднано з першим виводом вологочутливого резистора та з витком польового транзистора, перший затвор якого з'єднано з базою другого біполярного транзистора.



Комп'ютерна верстка Г. Паяльніков

Міністерство економічного розвитку і торгівлі України, вул. М. Грушевського, 12/2, м. Київ, 01008, Україна

ДП "Український інститут промислової власності", вул. Глазунова, 1, м. Київ – 42, 01601