



УКРАЇНА

(19) **UA** (11) **17394** (13) **U**
(51) МПК (2006)
G01R 25/00

МІНІСТЕРСТВО ОСВІТИ
І НАУКИ УКРАЇНИ

ДЕРЖАВНИЙ ДЕПАРТАМЕНТ
ІНТЕЛЕКТУАЛЬНОЇ
ВЛАСНОСТІ

ОПИС

ДО ДЕКЛАРАЦІЙНОГО ПАТЕНТУ НА КОРИСНУ МОДЕЛЬ

видається під
відповідальність
власника
патенту

(54) ФАЗОМЕТР

1

2

(21) u200604098

(22) 13.04.2006

(24) 15.09.2006

(46) 15.09.2006, Бюл. № 9, 2006 р.

(72) Рудик Вадим Данилович, Гончар Сергій Феодосійович

(73) ВІННИЦЬКИЙ НАЦІОНАЛЬНИЙ ТЕХНІЧНИЙ УНІВЕРСИТЕТ

(57) Фазометр, який містить перший і другий диференціатори, причому входи першого та другого диференціаторів підключені до вхідних каналів фазометра, а їх виходи з'єднані з входами другого та першого підсилювачів-обмежувачів відповідно, які виходами підключені до входів першого тригера, перший і другий детектори, які включені між виходами підсилювачів-обмежувачів і входами схеми співпадання, вихід якої через послідовно з'єднані другий тригер і фазоінвертор, зв'язаний з керуючими входами мостової схеми, включеної між резистором, підключеним до виходу першого тригера, і конденсатором, підключеним одночасно до першого входу індикатора і загальної шини, два двоканальні аналого-цифрові перетворювачі, виходи яких підключені до першого входу мікропроцесорного обчислювача, який одночасно підклю-

чений до постійного запам'ятовуючого пристрою і входу цифро-аналогового перетворювача, який виходом підключений до другого входу індикатора, два перетворювачі шпаруватості, входи яких підключені відповідно до виходів детекторів, а їх виходи - до першого і другого входів двоканального аналого-цифрового перетворювача, схему стробування, перший вхід якої підключений до виходу першого підсилювача-обмежувача, а другий вхід - до виходу другого детектора через послідовно з'єднаний формувач строба, частотно-імпульсний перетворювач, вхід якого з'єднаний з виходом схеми стробування, а два виходи якого підключені до першого і другого входів двоканального аналого-цифрового перетворювача, який відрізняється тим, що до нього введені перший та другий суматори, причому перші входи першого та другого суматорів підключені до виходів першого та другого диференціаторів відповідно, а другі входи першого та другого суматорів з'єднані з входами першого та другого диференціаторів відповідно, виходи першого та другого суматорів підключені до входів другого та першого підсилювачів-обмежувачів відповідно.

Корисна модель відноситься до фазовимірювальної техніки і може бути використана для вимірювання різниці фаз в радіотехніці та зв'язку.

Відомий фазометр [Авт.св. СССР №454502. кл. G01R25/00. Бюл. №26, 1988], який містить перший і другий підсилювачі-обмежувачі, які виходами підключені до вхідних каналів фазометра, а виходами - до виходів першого тригера, перший і другий детектори, які включені між виходами підсилювачів-обмежувачів і входами схеми співпадання, вихід якої через послідовно з'єднані другий тригер і фазоінвертор зв'язаний з керуючими входами мостової схеми, включеною між резистором, підключеним до виходу першого тригера, і конденсатором, підключеним одночасно до першого входу індикатора і загальної шини, двоканальний аналого-цифровий перетворювач, виходи якого підключені до першого входу мікропроцесо-

рного обчислювача, який одночасно підключений до постійного запам'ятовуючого пристрою і входу цифро-аналогового перетворювача, який виходом підключений до другого входу індикатора, перетворювачі шпаруватості, входи яких підключені відповідно до виходів детекторів, а їх виходи - до першого і другого входів двоканального аналого-цифрового перетворювача.

Недоліком вказаного фазометра є наявність значної нестаціонарної часової похибки, яка виникає у випадку обмеженої тривалості сигналу або обмеженої смуги пропускання вимірювального каналу через вплив перехідних процесів і викликає суттєве часове зміщення точок максимумів, мінімумів, нуль-переходів сигналу і відповідно похибки вимірювання.

За прототип обраний фазометр [Деклараційний патент України на корисну модель №12038.

(13) **U**

(11) **17394**

(19) **UA**

кл. G01R25/00. Бюл. №1, 2006], який містить перший, другий, третій та четвертий диференціатори, причому входи першого та другого диференціаторів підключені до вхідних каналів фазометра, а їх виходи з'єднані з входами третього та четвертого диференціаторів, виходи яких підключені до входів другого та першого підсилювачів-обмежувачів відповідно, які виходами підключені до входів першого тригера, перший і другий детектори, які включені між виходами першого і другого підсилювачів-обмежувачів і входами схеми співпадання, вихід якої через послідовно з'єднанні другий тригер і фазоінвертор, зв'язаний з керуючими входами мостової схеми, включеною між резистором, підключеним до виходу першого тригера, і конденсатором, підключеним одночасно до першого входу індикатора і загальної шини, два двоканальні аналого-цифрові перетворювачі, виходи яких підключені до першого входу мікропроцесорного обчислювача, який одночасно підключений до постійного запам'ятовуючого пристрою і входу цифро-аналогового перетворювача, який виходом підключений до другого входу індикатора, два перетворювачі шпаруватості, входи яких підключені відповідно до виходів детекторів, а їх виходи - до першого і другого входів першого двоканального аналого-цифрового перетворювача, схему стробування, перший вхід якої підключений до виходу першого підсилювача-обмежувача, а другий вхід - до виходу другого детектора через послідовно з'єднаний формувач строба, частотно-імпульсний перетворювач, вхід якого з'єднаний з виходом схеми стробування, а два виходи якого підключені до першого і другого входів другого двоканального аналого-цифрового перетворювача, схему стробування, перший вхід якої підключений до виходу першого підсилювача-обмежувача, а другий вхід - до виходу другого детектора через послідовно з'єднаний формувач строба, частотно-імпульсний перетворювач, вхід якого з'єднаний з виходом схеми стробування, а два виходи якого підключені до першого і другого входів другого двоканального аналого-цифрового перетворювача.

Недоліком вказаного фазометра є складна схема обробки сигналів з метою зменшення нестаціонарної часової похибки в умовах обмеженої тривалості сигналів.

В основу корисної моделі поставлено задачу створення фазометра, нечутливого до впливу нестаціонарної часової похибки, шляхом введення нових елементів та зв'язків між ними, що дає можливість збільшити точність вимірювання різниці фаз в умовах обмеженої тривалості сигналів та підвищити ефективність роботи даного пристрою.

Поставлена задача досягається тим, що в фазометр, який містить перший і другий диференціатори, причому входи першого та другого диференціаторів підключені до вхідних каналів фазометра, а їх виходи підключені до входів другого та першого підсилювачів-обмежувачів відповідно, які виходами підключені до входів першого тригера, перший і другий детектори, які включені між виходами підсилювачів-обмежувачів і входами схеми співпадання, вихід якої через послідовно з'єднанні другий тригер і фазоінвертор, зв'язаний з керуючими входами мостової схеми, включеної між резистором, підключеним до виходу першого тригера, і конденсатором, підключеним одночасно до першого входу індикатора і загальної шини, два двоканальні аналого-цифрові перетворювачі, виходи яких підключені до першого входу мікропроцесорного обчислювача, який одночасно підключений до постійного запам'ятовуючого пристрою і входу цифро-аналогового перетворювача, який виходом

підключений до другого входу індикатора, два перетворювачі шпаруватості, входи яких підключені відповідно до виходів детекторів, а їх виходи - до першого і другого входів двоканального аналого-цифрового перетворювача, схему стробування, перший вхід якої підключений до виходу першого підсилювача-обмежувача, а другий вхід - до виходу другого детектора через послідовно з'єднаний формувач строба, частотно-імпульсний перетворювач, вхід якого з'єднаний з виходом схеми стробування, а два виходи якого підключені до першого і другого входів двоканального аналого-цифрового перетворювача введеш перший та другий суматори, причому перші входи першого та другого суматорів підключені до виходів першого та другого диференціаторів відповідно, а другі входи першого та другого суматорів з'єднані з входами першого та другого диференціаторів відповідно, виходи першого та другого суматорів підключені до входів другого та першого підсилювачів-обмежувачів відповідно.

На Фіг.1 представлена структурна схема фазометра, на Фіг.2 представлено сигнали на входах першого 23 та другого 24 диференціаторів, на Фіг.3 представлено схему досліджень шляхом математичного моделювання в інтерактивній системі MATLAB, на Фіг.4 представлено сигнали в різних точках схеми досліджень.

Фазометр (Фіг.1) містить перший 1 і другий 2 підсилювачі-обмежувачі, перший тригер 3, індикатор 4, перший 5 і другий 6 детектори, схему 7 співпадання, другий тригер 8, фазоінвертор 9, мостову схему 10, резистор 11, конденсатор 12, перший двоканальний аналого-цифровий перетворювач 13, мікропроцесорний обчислювач 14, постійний запам'ятовуючий пристрій 15, цифро-аналоговий перетворювач 16, перший 17 і другий 18 перетворювачі шпаруватості, схему 19 стробування, формувач 20 строба, частотно-імпульсний перетворювач 21, другий двоканальний аналого-цифровий перетворювач 22, перший 23, другий 24 диференціатори, перший 25 та другий 26 суматори.

Підсилювачі-обмежувачі 1 і 2 входами підключені до вхідних каналів фазометра, а виходами - до виходів першого тригера 3, детектори 5 і 6 включені між виходами підсилювачів-обмежувачів 1 і 2 та входами схеми співпадання 7, вихід якої через послідовно з'єднанні другий тригер 8 і фазоінвертор 9 зв'язаний з керуючими входами мостової схеми 10, включеною між резистором 11, підключеним до виходу першого тригера 3, і конденсатором 12, підключеним одночасно до першого входу індикатора 4 і загальної шини, виходи двоканальних аналого-цифрових перетворювачів 13, 22 підключені до першого входу мікропроцесорного обчислювача 14, який одночасно підключений до постійного запам'ятовуючого пристрою 15 і входу цифро-аналогового перетворювача 16, який виходом підключений до другого входу індикатора 4, входи перетворювачів шпаруватості 17 і 18 підключені відповідно до виходів детекторів 6 і 5, а їх виходи - до першого і другого входів двоканального аналого-цифрового перетворювача 13, перший вхід схеми 19 стробування підключений до виходу підсилювача-обмежувача 1, а другий вхід - до виходу детектора 6 через фо-

рмувач 20 стробу, вихід схеми 19 стробування підключений до входу частотно-імпульсного перетворювача 21, два виходи якого підключені до першого і другого входів двоканального аналого-цифрового перетворювача 22, входи першого 23 та другого 24 диференціаторів підключені до вхідних каналів фазометра, а їх виходи з'єднані з першими входами першого 25 та другого 26 суматорів, другі входи яких з'єднані з входами першого 23 та другого 24 диференціаторів відповідно, а їх виходи підключені до входів другого 2 та першого 1 підсилювачів-обмежувачів відповідно.

Фазометр працює наступним чином.

Структурна схема фазометра представлена на Фіг.1.

Вхідні сигнали $U_{\text{вх}}(t)$ і $U_{\text{он}}(t)$, Фіг.2, які пройшли крізь вимірювальні канали подаються на входи диференціаторів 23 і 24. В найбільш розповсюдженому випадку передавальна функція вимірювального каналу для сигналів обмеженої тривалості має вигляд аперіодичної ланки першого порядку:

$$K(p) = \frac{K_0}{1+p \cdot \tau}, \quad (1)$$

де K_0 - коефіцієнт підсилення вимірювального каналу в смугі пропускання;

τ - стала часу вимірювального каналу.

При дії сигналу $U(t) = A \cdot \sin(\omega_0 t + \varphi)$ на вході вимірювального каналу з передавальною характеристикою (1), на його виході буде сигнал $U_{\text{вх}}(t)$, нормована нестационарна часова похибка γ_t , якого відносно опорного сигналу $U_{\text{он}}(t)$ визначається з виразу:

$$\gamma_t = \frac{1}{2\pi} \left[\arctg \left\{ \frac{\hat{U}_{\text{вх}}(t)}{U_{\text{вх}}(t)} \right\} - \arctg \left\{ \frac{\hat{U}_{\text{он}}(t)}{U_{\text{он}}(t)} \right\} \right], \quad (2)$$

де $U_{\text{вх}}(t) = N \cdot (-E \cdot \sin(M) + \sin(L))$ - сигнал, який пройшов через вимірювальний канал,

$U_{\text{он}}(t) = N \cdot \sin(L)$ - опорний сигнал,

$\hat{U}_{\text{вх}}(t) = N \cdot [E \cdot \cos(M) + \cos(L)]$ - сигнал,

спряжений по Гільберту з сигналом

$U_{\text{вх}}(t)$,

$\hat{U}_{\text{он}}(t) = N \cdot \cos(L)$ - сигнал, спряжений по Гільберту з опорним сигналом,

де N , E , M , L - коефіцієнти, що дорівнюють:

$$N = \sqrt{(\omega_0 \tau)^2 + 1};$$

$$E = e^{-\frac{t}{\tau}};$$

$$M = \varphi_0 - \arctg(\omega_0 \tau);$$

$$L = \omega_0 t + M.$$

Для усунення нестационарної часової похибки потрібно виконати відновлення вхідного сигналу, використовуючи інформацію про передавальну функцію вимірювального каналу, інерційність якого викликає дану похибку. З цією метою необхідно вихідний сигнал вимірювального каналу $U_{\text{вх}}(t)$ пропустити через пристрій з передавальною функцією $K^{-1}(p)$, зворотною функції (1). При $K_0=1$ така передавальна функція буде мати вигляд:

$$K^{-1}(p) = \frac{U_{\text{вх}}(p)}{U_{\text{вх}}(p)} = 1 + p \cdot \tau. \quad (3)$$

Передавальна функція (3) відповідає диференційному рівнянню:

$$U_{\text{вх}}(t) = U_{\text{вх}}(t) + \tau \cdot \frac{dU_{\text{вх}}(t)}{dt}. \quad (4)$$

Отже, такий пристрій реалізує функцію диференціювання сигналу $U_{\text{вх}}(t)$ сумування його похідної $\frac{dU_{\text{вх}}(t)}{dt}$ з самим сигналом $U_{\text{вх}}(t)$, відновлюючи вхідний сигнал $U_{\text{вх}}(t)$ і виключаючи вплив нестационарної часової похибки.

Проведено дослідження шляхом математичного моделювання в інтерактивній системі MATLAB, Фіг.3. Синусоїдний сигнал (точка 1) поступає на входи вимірювальних каналів з передатними характеристиками $K = \frac{1}{1+p \cdot \tau}$.

З виходу вимірювальних каналів сигнали (точка 2) поступають на входи першого 23 і другого 24 диференціаторів $\frac{du}{dt}$, а з їх виходів на перший вхід відповідне першого 25 та другого 26 суматорів.

На другий вхід першого 25 і другого 26 суматорів поступають сигнали з точки 2 через повторювачі напруги. Результати досліджень приведені на Фіг.4, а саме: "Signal in a point 1" відображує сигнал в точці 1 схеми Фіг.3, "Signal in a point 2" відображує сигнал в точці 2 схеми Фіг.3, "Signal in a point 3" відображує сигнал в точці 3 схеми Фіг.3, "Signal in a point 2 in the stationary mode" відображує сигнал в точці 2 в усталеному режимі. Таким чином, дослідження показують, що вихідний сигнал схеми (точка 3) буде співпадати з вхідним сигналом (точка 1).

3 виходів першого 25 і другого 26 суматорів сигнали поступають на входи відповідно другого 2 та першого 1 підсилювачів-обмежувачів. Напруги з виходів підсилювачів-обмежувачів 1 і 2 поступають на входи детекторів 5 і 6. Вихідні напруги детекторів 5 і 6 поступають на входи схеми співпадання 7 і з її виходу - на тригер 8. Якщо сигнали в обох каналах фазометра неперервні, то тригер 8 знаходиться в початковому стані, і його вихідний сигнал через фазоінвертор 9 утримує мостову схему 10 відкритою.

В момент пропадання досліджуемого сигналу на обох входах фазометра або на одному з них, сигнал на виході схеми співпадання 7 зникає, і тригер 8 перепадом цієї напруги перекидається. З появою сигналу тригер 8 знов повертається в початковий стан. Таким чином, тривалість імпульсу на виході тригера 8 рівна часу відсутності досліджуемого сигналу як в обох каналах одночасно, так і в одному з них.

Якщо час відсутності сигналу в різних каналах фазометра різний, то тригер 8 формує імпульс, тривалість якого рівна максимальному часу відсутності сигналу. Якщо на входи фазометра поступають радіоімпульсні сигнали, то імпульси тригера 8 відповідають паузам даного сигналу.

При зміні шпаруватості вхідних напруг пропорційно змінюється вихідна напруга перетворювачів шпаруватості. Таким чином, кожному значенню шпаруватості сигналу відповідає певне значення вихідних напруг першого 17 та другого 18 перетворювачів шпаруватості. Поправки, записані в пос-

тійний запам'ятовуючий пристрій 15 і мікропроцесорний обчислювач 14, автоматично вибираються у відповідності зі шпаруватістю вхідних напруг в кожному з каналів фазометра. Код, який відповідає даним поправкам, перетворюється в цифро-аналоговому перетворювачі 16 в постійну напругу, яка поступає на індикатор 4.

В індикаторі 4 із суми напруг, яка пропорційна виміряному фазовому зсуву і яка відповідає похибці перетворення за рахунок шпаруватостей вхідних напруг, віднімається складова, яка визначає абсолютну похибку перетворення, яка залежить від шпаруватості вхідних напруг.

Використання двоканального аналого-цифрового перетворювача 13 і перетворювачів шпаруватості 17, 18 дозволяє отримати сигнали керування мікропроцесорним обчислювачем 14 і постійним запам'ятовуючим пристроєм 15 для вибірки поправок, які відповідають дискретним значенням шпаруватості, а також забезпечує зберігання поправок і їх вибірку у відповідності із значенням шпаруватості в кожному з каналів фазометра.

Використання цифро-аналогового перетворювача 16 забезпечує перетворення кодового сигналу в аналоговий для його використання в аналоговій частині фазометра.

Вихідна напруга першого підсилювача-обмежувача 1 подається на перший вхід тригера 3, на другий вхід якого подається вихідна напруга другого підсилювача-обмежувача 2. З виходу тригера 3 сигнал через резистор 11 подається на вхід мостової схеми 10. Крім того, вихідна напруга підсилювача-обмежувача 1 подається на перший вхід схеми 19 стробування, а вихідна напруга детектора 6 поступає на формувач 20 стробу, який формує на виході стробуючі імпульси постійної тривалості, меншої мінімальної тривалості імпульсу вхідної напруги. Ці імпульси з частотою слідування перервних вхідних напруг поступають на другий вхід схеми 19 стробування і відкривають її, внаслідок чого на виході схеми з'являються синусоїдально-заповнені імпульси постійної тривалості. Вказана імпульсна послідовність подається на імпульсно-частотний перетворювач 21, який містить рахункову схему конденсаторного типу, постійна напруга на виході якого пропорційна кількості періодів синусоїдальної напруги за час стробуючого імпульсу, і детектор середнього значення огинаючої синусоїдально-заповнених імпульсів, на виході якого виділяється напруга, яка змінюється пропорційно частоті слідування вхідних синусоїдальних напруг.

На першому виході частотно-імпульсного перетворення 21 виділяється напруга, пропорційна

частоті синусоїдальних імпульсів вхідних напруг і частоті слідування вхідних імпульсів, а на другому виході виділяється напруга, пропорційна тільки частоті слідування імпульсів вхідних напруг. Вказані співвідношення мають місце, так як тривалість імпульсу формувача 20 стробу постійна і менше мінімальної тривалості вхідних перервних напруг.

Якщо вихідна напруга з першого виходу частотно-імпульсного перетворювача 21 поділити на напругу з другого виходу, то в результаті отримаємо сигнал, значення якого буде визначатися тільки частотою синусоїдального заповнення імпульсів переривання вхідних напруг.

При внесенні поправок, залежних від частоти вхідних напруг, в показання фазометра, похибка вимірювання, яка обумовлена зміною вказаного фактора, буде значно зменшена.

Вихідні напруги частотно-імпульсного перетворювача 21 поступають на перший і другий входи аналого-цифрового перетворювача 22, в якому здійснюються їх перетворення в цифровий код і у відповідності з алгоритмом проведення вимірювань подаються на обчислювач 14, який здійснює ділення цифрового коду, який відповідає напрузі з першого виходу частотно-імпульсного перетворювача 21, на цифровий код, який відповідає напрузі з його другого виходу. Отриманий в результаті цього ділення цифровий код відповідає частоті синусоїдальних вхідних напруг.

В постійний запам'ятовуючий пристрій 15 повинні бути занесені також поправки, які відповідають певним значенням частоти вхідних синусоїдальних напруг. Ці поправки будуть відображати як значення шпаруватості, так і частоти вхідних напруг, і вибираються автоматично в обчислювачі 14 у відповідності з алгоритмом вимірювання. Код, який відповідає даним поправкам, перетворюється в цифро-аналоговому перетворювачі 16 в постійну напругу, яка поступає на вхід диференційного індикатора 4.

В диференційному індикаторі 4 із суми напруг, яка пропорційна виміряному фазовому зсуву і яка відповідає похибці перетворення за рахунок шпаруватості і частоти вхідних напруг, віднімаються складові, яка визначають вказані похибки перетворення, що зменшує похибку вимірювання при зміні частоти синусоїдальних перервних напруг в широких межах.

Таким чином, запропонований фазометр дозволяє проводити вимірювання різниці фаз сигналів в умовах їх обмеженої тривалості без впливу нестационарної похибки із застосуванням більш простої схеми обробки сигналів з метою її усунення.

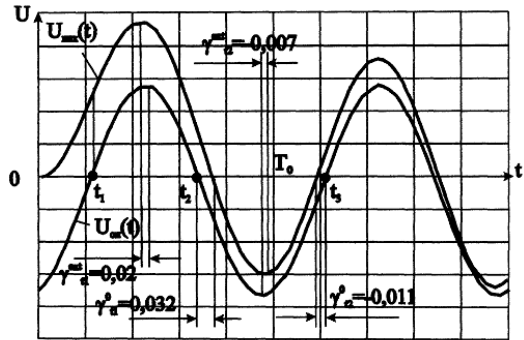
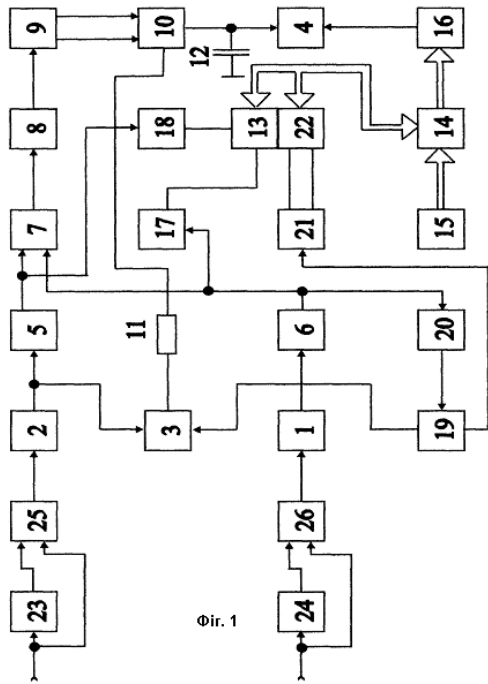


Fig. 2

Linear Simulation Results

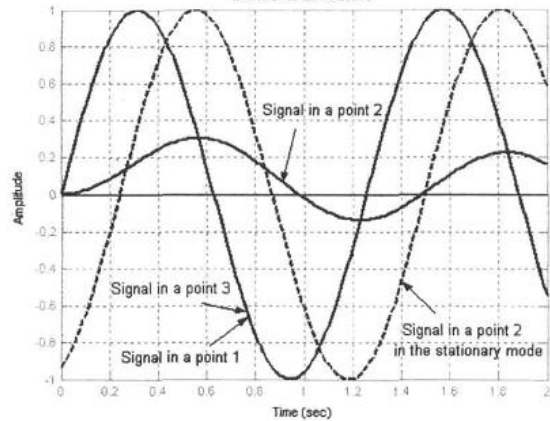


Fig. 4

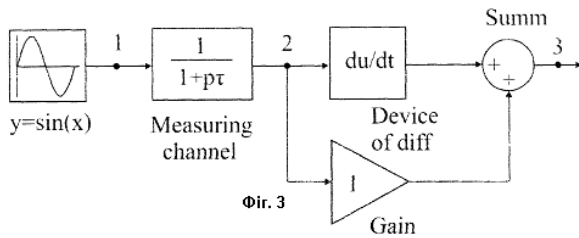


Fig. 3