

П. Д. ЛЕЖНЮК, д-р техн. наук, проф., зав. каф., ВНТУ, Вінниця;
О. Є. РУБАНЕНКО, канд. техн. наук, доц., ВНТУ, Вінниця;
Ю. В. МАЛОГУЛКО, асистент ВНТУ, Вінниця

ОПТИМІЗАЦІЯ ФУНКЦІОНУВАННЯ РОЗОСЕРЕДЖЕНИХ ДЖЕРЕЛ ЕНЕРГІЇ В ЛОКАЛЬНИХ ЕЛЕКТРИЧНИХ СИСТЕМАХ

Розроблено математичну модель оптимального розподілу активного та реактивного навантаження електричних мереж між відновлювальними джерелами електроенергії. Отримано метод формування перспективного плану розвитку електричних мереж з поетапним визначенням оптимальних місць приєднання відновлюваних джерел електроенергії. Запропоновано використання узагальнених показників ефективності проектних рішень схеми видачі електроенергії РДЕ у ЛЕС.

Ключові слова: розподілені джерела електроенергії, локальні електричні системи, коефіцієнт чутливості втрат потужності.

Вступ. Недослідженість питань проектування та експлуатації розподілених джерел електричної енергії (РДЕ) в сучасних умовах, їх впливу на режими роботи електричних мереж, неузгодженість номінальних параметрів основного обладнання з потребами таких джерел, відсутність типових рішень стосовно засобів захисту та автоматизації процесу виробництва електроенергії не дозволяє приймати обґрунтовані проектні рішення під час їх розбудови, крім того не дозволяє ефективно їх експлуатувати. Тому, актуальним є розвиток методичного, інформаційного і технічного забезпечення їх експлуатації. Важливим в цьому напрямку є комплексність і методологічна єдність в прийнятті рішень щодо покращення експлуатаційних характеристик РДЕ при роботі їх в електричних мережах.

В інженерній практиці різних країн розв'язується ряд задач оптимізації розподільних електричних мереж з РДЕ. Їх можна поділити на такі, що розв'язуються на етапах проектування та експлуатації. Такі задачі оптимізації, як автономна робота РДЕ, розташування комутаційного обладнання та формування комунікаційної мережі тісно взаємопов'язані та практично не можуть бути розв'язані в сучасних умовах. Автономна робота РДЕ, зважаючи на умовну-керованість та нестабільність цих джерел енергії, є фактично не можливою без розвиненої комунікаційної мережі. Наявність останньої дозволить отримувати двосторонній зв'язок між РДЕ та споживачами електроенергії, відповідно до концепції Smart Grid [1], та регулювати режими електроспоживання підтримуючи умови автономної роботи.

Зазвичай вказані задачі розв'язуються шляхом декомпозиції на задачі оптимізації функціонування РДЕ та задачі функціонування електричних мереж (ЕМ). В залежності від поставлених задач кожному із них розв'язують використовуючи один із критеріїв оптимальності, таких як: мінімум втрат електроенергії [2], якість електроенергії [3], надійність електропостачання [4], пропускна спроможність [5], швидкість відновлення напруги [6], максимум видачі потужності [7], максимум прибутку [8], мінімум інвестицій [9] тощо.

Мета роботи. Метою досліджень є розробка методів визначення, оптимальних за втратами активної потужності, місць та схем приєднання РДЕ до ЛЕС.

Аналіз існуючих моделей оптимізації розосереджених джерел енергії. Відомо декілька моделей оптимізації РДЕ, наприклад такі, як: модель оптимального розподіленого генерування з метою зменшення інвестиційної вартості РДЕ та зменшення втрат потужності; модель оптимального місця встановлення РДЕ з метою підвищення надійності ЛЕС; модель оптимального місця встановлення РДЕ з метою покращення якості електричної енергії [2-9].

Загальна вартість РДЕ складається не лише з інвестицій на обладнання РДЕ та витрат на їх будівництво, а також і з решти об'єму інвестицій з відстроченими витратами на будівництво в мережі. Відповідно, в результаті об'єктивна функція інвестиційної вартості РДЕ матиме наступний вигляд [9]:

$$\min F_{\text{інвест}} = \min \sum_{j=1}^{N_{\text{ВДЕ}}} (1 - \beta) \cdot C_j \cdot P_{j\text{ВДЕ}}, \quad (1)$$

де $N_{\text{ВДЕ}}$ – загальна кількість вузлів, в яких може бути встановлене РДЕ; β – коефіцієнт відкладеного платежу інвестицій у будівництво РДЕ; C_j – вартість обладнання та вартість його встановлення у вузлі j , грн/кВт; $P_{j\text{ВДЕ}}$ – номінальна потужність РДЕ, встановленого у вузлі j .

Багатопараметричність цільових функцій у кожній з цих моделей, наприклад, в такій, як модель оптимального розподіленого генерування з метою зменшення інвестиційної вартості РДЕ (1) значно ускладнює пошук оптимального рішення.

Відомі методи оптимізації РДЕ в ЛЕС такі, наприклад, як метод евристичного перебору варіантів рішень, метод комплексного підходу, який поєднує метод перебору з використанням набору правил; метод під мереж; метод генетичного алгоритму; метод мурашиного алгоритму та інші. Всі ці методи мають загальний недолік лише місцевого застосування та неврахування чутливості впливу РДЕ на параметри режиму ЛЕС.

Важливим в досягненні ефективного використання РДЕ є правильний вибір місця їх під'єднання в електричній мережі. Оптимізація схем приєднання розосереджених джерел електроенергії до електричної мережі зі співмірною сукупною потужністю навантаження і генерування повинна здійснюватися за результатами аналізу чутливості впливу РДЕ на параметри режиму РЕМ.

Метод визначення оптимального місця приєднання розосереджених джерел енергії. Для розв'язання зазначених проблем у [10, 11] обґрунтовано можливість розв'язання задачі визначення впливу окремих вузлів генерації на втрати в ЕМ. Значення повної потужності на початку і в кінці кожної вітки схеми визначається за формулою [10, 11]:

$$\dot{S}_B = \sqrt{3} \dot{U}_d \mathbf{M}_\Sigma \hat{\mathbf{I}}_d, \quad (2)$$

де \dot{U}_d – діагональна матриця напруг у вузлах включаючи і базисний; \mathbf{M}_Σ – матриця з'єднань віток у вузлах включаючи і балансуєчий; $\hat{\mathbf{I}}_d$ – діагональна матриця комплексно-спряжених струмів у вітках схеми (тут і далі знак \wedge означає, що матриця або вектор є комплексно-спряженим). Струм \hat{I}_i в i -й вітці може бути визначений через струми у вузлах за виразом

$$\hat{I}_i = \hat{C}_i \hat{J}, \quad (3)$$

де \hat{C}_i – i -й вектор-рядок матриці розподілу струмів у вузлах \hat{J} по вітках схеми.

Транспонований вектор втрат потужності у вітках схеми:

$$\Delta \dot{S}_{vt} = \sqrt{3} \mathbf{n}_t \dot{U}_d \mathbf{M}_{\Sigma} \hat{I}_d,$$

або з врахуванням того, що $\mathbf{n}_t \dot{U}_d = \dot{U}_t$,

$$\Delta \dot{S}_{vt} = \sqrt{3} \dot{U}_t \mathbf{M}_{\Sigma} \hat{I}_d, \quad (4)$$

де \dot{U}_t – транспонований вектор напруг у вузлах включаючи і базисний; \mathbf{n}_t – транспонований одиничний вектор стовпець, який має розмірність по кількості вузлів у схемі.

Втрати в i -й вітці схеми визначаються як

$$\Delta \dot{S}_{vi} = \sqrt{3} (\dot{U}_t \mathbf{M}_{\Sigma i}) \hat{I}_i, \quad (5)$$

де $\mathbf{M}_{\Sigma i}$ – i -ий вектор-стовпець матриці інциденцій;

$$\Delta \dot{S}_{vi} = \sqrt{3} (\dot{U}_t \mathbf{M}_{\Sigma i}) \hat{C}_i \hat{J}. \quad (6)$$

З урахуванням того, що

$$\hat{J} = \frac{1}{\sqrt{3}} \dot{U}_d^{-1} \dot{S},$$

$$\Delta \dot{S}_{vi} = (\dot{U}_t \mathbf{M}_{\Sigma i}) \hat{C}_i \dot{U}_d^{-1} \dot{S}. \quad (7)$$

$$\dot{T}_i = (\dot{U}_t \mathbf{M}_{\Sigma i}) \hat{C}_i \dot{U}_d^{-1}. \quad (8)$$

Вектор-рядок \dot{T}_i складається з коефіцієнтів, які показують, яку частку в сумарних втратах в i -й вітці складає протікання потужності по ній від кожного вузла [11].

Отже

$$\Delta \dot{S}_v = \dot{T} \cdot \dot{S}, \quad (9)$$

де $\Delta \dot{S}_v$ – вектор втрат потужності у вітках схеми; \dot{T} – матриця коефіцієнтів розподілу втрат потужності у вітках заступної схеми розподільної ЕМ в залежності від потужності у її вузлах схеми.

Згідно [11] зауважимо, що коефіцієнти розподілу втрат залежать від параметрів заступної схеми, які за певних допущень можна вважати постійними, а також від значень напруги у вузлах ЕМ, які визначаються навантаженням і генеруванням у вузлах схеми. Таким чином нелінійність залежності втрат потужності в ЕМ від параметрів її режиму враховується. Визначення коефіцієнтів матриці \dot{T} через поточні значення вузлових напруг по суті означає лінеаризацію режиму електричної мережі при зафіксованих потужностях у вузлах.

Для визначення оптимального місця приєднання РДЕ в ЛЕС за критерієм мінімуму втрат потужності з використанням матриці \dot{T} , необхідно на початковому етапі сформулювати перелік вузлів θ_v до яких можливе приєднання РДЕ. З переліку вузлів θ_v обирається такий, якому відповідає найменше значення вектора коефіцієнтів впливу потужностей вузлів на втрати активної потужності у ЛЕС:

$$\dot{T}_{\Sigma} = \dot{T} \cdot \mathbf{n}_v \quad (10)$$

де \mathbf{n}_b - одиничний вектор стовпець, який має розмірність по кількості вузлів у схемі.

Введення нових потужностей у обраний вузол забезпечить, з певним допущенням, мінімальний приріст втрат потужності.

Вектор $\dot{\mathbf{T}}_\Sigma$ має розмірність за кількістю вузлів. Кожен його елемент відповідає частці втрат потужності від потужності РДЕ, відповідно до номеру стовпця даного елемента.

Локальна електрична система постійно знаходиться під дією зовнішніх збурень викликаних центром живлення і внутрішніх збурень, викликаних зміною режимів роботи РДЕ. Зміни можуть виникати в ЛЕС в одній або декількох точках одночасно. В залежності від їх сили (значення) наслідки можуть характеризуватися кількісними змінами параметрів режиму в межах допустимих їх змін або якісними змінами режиму, наприклад, втратою стійкості. За післядією це дві різні задачі і розв'язуються вони різними методами [12, 13].

Складність утримання або введення режиму ЛЕС в допустиму область полягає в тому, що реакція параметрів режиму у різних її вузлах і вітках на збурення суттєво відрізняється. Відповідно вимагається різна дія окремих регулюючих пристроїв (джерел активної і реактивної потужностей, трансформаторів з поздовжньо-поперечним регулюванням, лінійних регуляторів тощо) на параметри режиму елементів і підсистем ЛЕС.

Якщо допустити, що коефіцієнти розподілу втрат потужності у вітках є незмінними, то при зміні потужності генерованої РДЕ втрати потужності в ЛЕС також зміняться:

$$\delta\Delta\dot{S}_\Sigma^{ЛЕС} = \dot{\mathbf{T}}_\Sigma \delta\dot{S}^{ВДЕ}, \quad (11)$$

де $\delta\dot{S}^{ВДЕ} = \dot{S}_{(k)}^{ВДЕ} - \dot{S}_{(k+1)}^{ВДЕ}$ – вектор-стовпець зміни потужностей у вузлах з РДЕ при переході з k -го режиму до $k+1$ -го.

Якщо зміна генерованої потужності відбулась тільки в одному РДЕ – j -му, то приріст втрат потужності в ЛЕС від зміни потужності в j -му вузлі на $\delta\dot{S}_j^{ВДЕ}$ буде складати:

$$\delta\Delta\dot{S}_j^{ЛЕС} = \dot{T}_{\Sigma j} \delta\dot{S}_j^{ВДЕ}. \quad (12)$$

$$\dot{T}_{\Sigma j} = \frac{\delta\Delta\dot{S}_j^{ЛЕС}}{\delta\dot{S}_j^{ВДЕ}}. \quad (13)$$

$\dot{T}_{\Sigma j}$ є коефіцієнтом чутливості втрат потужності в ЛЕС до зміни потужності в j -му вузлі РДЕ. Оскільки матриця $\dot{\mathbf{T}}_\Sigma$ складається з елементів виду $\dot{T}_{\Sigma j}$, то вона є матрицею чутливості, яка встановлює зв'язок між приростом втрат потужності у ЛЕС і змінами потужності у вузлах РДЕ.

На практиці в ЛЕС виникають задачі, коли у вузлах з РДЕ змінюються тільки активна або реактивна потужності. Якщо у вузлі змінюється тільки активна потужність ($\delta Q_j^{ВДЕ} = 0$, $\delta P_j^{ВДЕ} \neq 0$), то

$$\dot{T}_{\Sigma j} = \frac{\delta\Delta P_j^{ЛЕС}}{\delta P_j^{ВДЕ}} + j \frac{\delta\Delta Q_j^{ЛЕС}}{\delta P_j^{ВДЕ}}. \quad (14)$$

Навпаки, якщо у вузлі змінюється тільки реактивна потужність (вмикається або вимикається джерело реактивної потужності, $\delta Q_j^{BDE} \neq 0$, $\delta P_j^{BDE} = 0$), то

$$\dot{T}_{\Sigma j} = \frac{\delta \Delta Q_j^{ЛЕС}}{\delta Q_j^{BDE}} - j \frac{\delta \Delta P_j^{ЛЕС}}{\delta Q_j^{BDE}}. \quad (15)$$

Втрати активної потужності в ЛЕС при зміні режиму у вузлах визначаються як

$$\delta \Delta P_P^{ЛЕС} = \mathbf{T}'_{\Sigma} \delta \mathbf{P}^{BDE}; \quad \delta \Delta P_Q^{ЛЕС} = \mathbf{T}''_{\Sigma} \delta \mathbf{Q}^{BDE}, \quad (16)$$

де $\delta \mathbf{P}^{BDE}$ і $\delta \mathbf{Q}^{BDE}$ – вектор-стовпці змін відповідно активної і реактивної потужностей РДЕ у вузлах ЛЕС.

Оскільки запропоновані показники \mathbf{T}'_{Σ} , \mathbf{T}''_{Σ} є багатомірними, то без додаткових умов не дають можливості однозначного оцінювання ефективності проектних рішень.

У відповідності з фізичним змістом вектори \mathbf{T}'_{Σ} , \mathbf{T}''_{Σ} можна розглядати як функціональні метричні множини $\{\mathbf{T}'_{\Sigma}\}$, $\{\mathbf{T}''_{\Sigma}\}$, які задовольняють аксіомам метричного простору [14]. Кожна множина є набором координат n -вимірного вектора сумарних втрат потужності у базисі вузлових потужностей ЕМ, які визначені для відповідного варіанту розвитку. Таким чином, довжини векторів втрат dP' , dP'' у відповідності з [14] можуть бути визначені за виразами:

$$dP' = |\mathbf{T}'_{\Sigma}| = \left[\sqrt{\sum_{j=1}^n T_{\Sigma j}'^2} \right]; \quad dP'' = |\mathbf{T}''_{\Sigma}| = \left[\sqrt{\sum_{j=1}^n T_{\Sigma j}''^2} \right]. \quad (17)$$

Таким чином, довжини векторів dP' , dP'' мають фізичний зміст модулів відносних складових втрат ΔP від перетікань активної та реактивної потужностей і можуть бути використані як якісний індикатор впливу параметрів окремого вузла на рівень оптимальності режиму електричної мережі в цілому.

Алгоритм оптимізації місць розташування розосереджених джерел енергії в локальних електричних системах. Якщо визначити коефіцієнти впливу потужностей вузлів на втрати активної потужності в ЛЕС з РДЕ, то це дає можливість вибрати такі вузли ЛЕС, розташування РДЕ в яких, дозволить отримати мінімальні втрати активної потужності у вітках ЛЕС за умови забезпечення електричною потужністю споживачів ЛЕС. За умови використання автоматизованих систем керування РДЕ у відповідності до вимог концепції Smart Grid у програмному забезпеченні таких систем пропонуємо використовувати алгоритм визначення коефіцієнтів впливу потужностей вузлів на втрати активної потужності в ЛЕС з РДЕ (рис. 1).

Визначенню втрат потужності в заданих вітках електричної мережі передуює введення початкових даних та формування заданого списку віток Θ_v та вузлів Θ_y , втрати від протікання потужностей навантажень яких необхідно визначити. Після розрахунку усталеного режиму в алгоритмі передбачено формування першої матриці з'єднань для всіх вузлів схеми, з врахуванням коефіцієнтів трансформації та масивів вузлових напруг і т. п. [10].

Після визначення матриці струморозподілу формується фрагмент матриці вузлових провідностей, що відповідає балансуєчим вузлам, шляхом видалення

відповідних рядків із повної матриці вузлових провідностей.

Враховуючи, що реальні схеми ЕЕС можуть мати незбалансовані коефіцієнти трансформації передбачено формування матриці $\dot{\mathbf{D}}_6$, яка має фізичний зміст провідностей, що визначають зрівнювальні струми від незбалансованих коефіцієнтів трансформації у замкнених контурах ЕЕС [10].

Далі, у відповідності з алгоритмом формуються матриця коефіцієнтів розподілу втрат потужності $\dot{\mathbf{T}}_k$ у вітках від потужностей у її вузлах з врахуванням коефіцієнтів трансформації та вектор втрат потужності $\Delta \dot{\mathbf{S}}_{н6}$ у вітках заступної схеми, викликаних незбалансованими коефіцієнтами трансформації.

Для оцінювання ефективності варіантів під'єднання нових потужностей генерування з використанням матриці $\dot{\mathbf{T}}$ за критерієм мінімуму втрат активної потужності формується перелік вузлів θ_v до яких можливе приєднання РДЕ.

З переліку вузлів θ_v обирається такий, якому відповідає найменше значення коефіцієнта впливу потужностей вузлів на втрати активної потужності у ЕМ визначений за виразом (9).

На виході з алгоритму передбачається визначення втрат потужності відповідно до заданого списку віток θ_v та вузлів θ_y та виведення результатів для відображення.

Наведений алгоритм призначено для визначення оптимальних місць розташування РДЕ та їх оптимальну встановлену потужність у локальній електричній системі з урахуванням позитивного ефекту від сумісного з основним

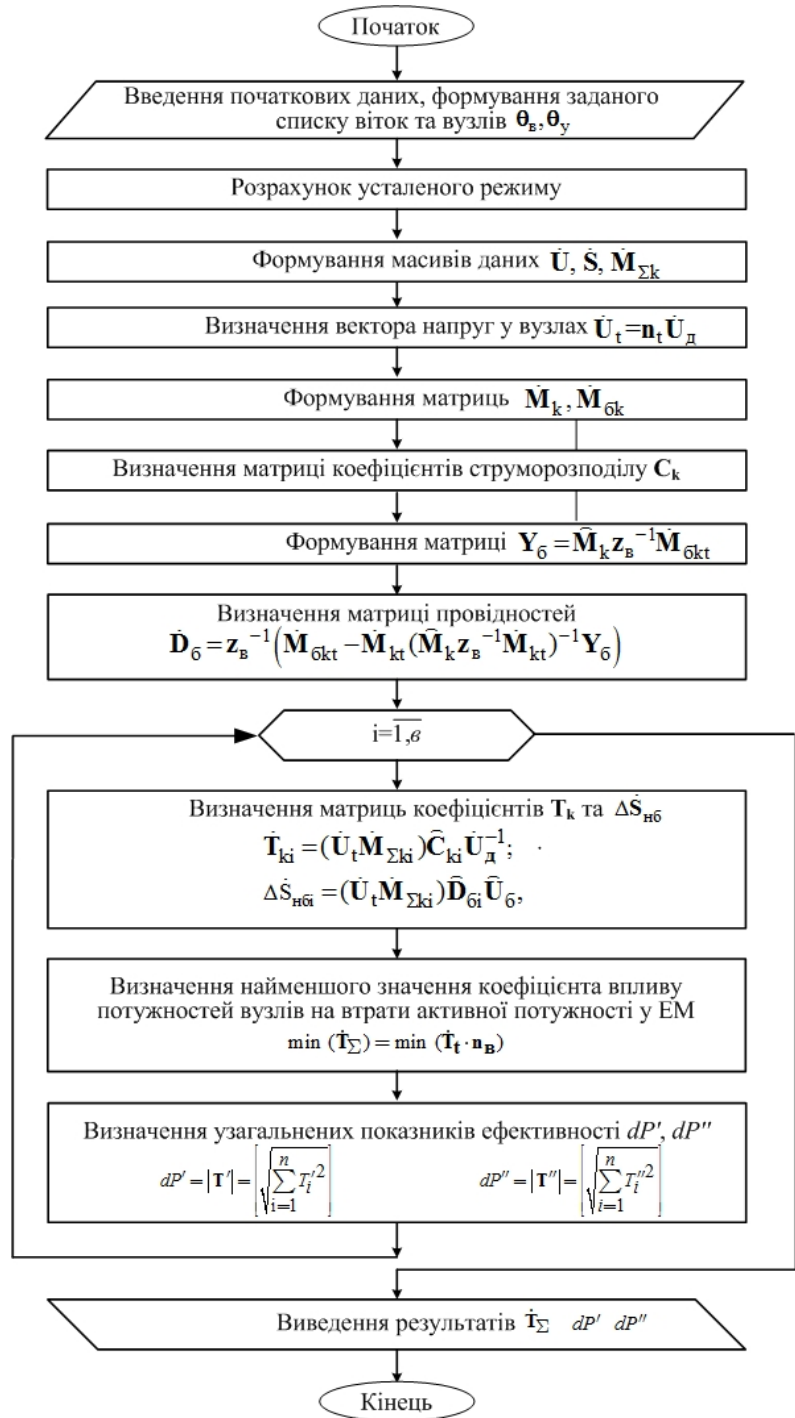


Рис. 1 – Алгоритм визначення коефіцієнтів впливу потужностей вузлів на втрати активної потужності в ЛЕС з РДЕ

центром живлення покриття навантажень споживачів ЕМ. Представлення коефіцієнтів трансформації у явному вигляді дозволяє виконувати оцінку ефективності керувальних впливів на рівень втрат як у енергосистемі загалом, так і у її окремих електричних мережах.

Розрахунки з визначення оптимального місця приєднання розосереджених джерел енергії. З метою перевірки пропонуваного узагальненого показника ефективності проектних рішень щодо формування схеми видачі електроенергії РДЕ в ЛЕС виконано практичні розрахунки на прикладі електричних мереж 10 кВ Ямпільського району та Слобода-Бушанського енергетичного комплексу (рис. 2), які підтверджують адекватність умов оптимальності поточкорозподілу ЛЕС з РДЕ.

Для вказаної схеми електричної мережі виконано ряд розрахунків режимів за різних значень потужності генерування РДЕ у заданому вузлі приєднання.

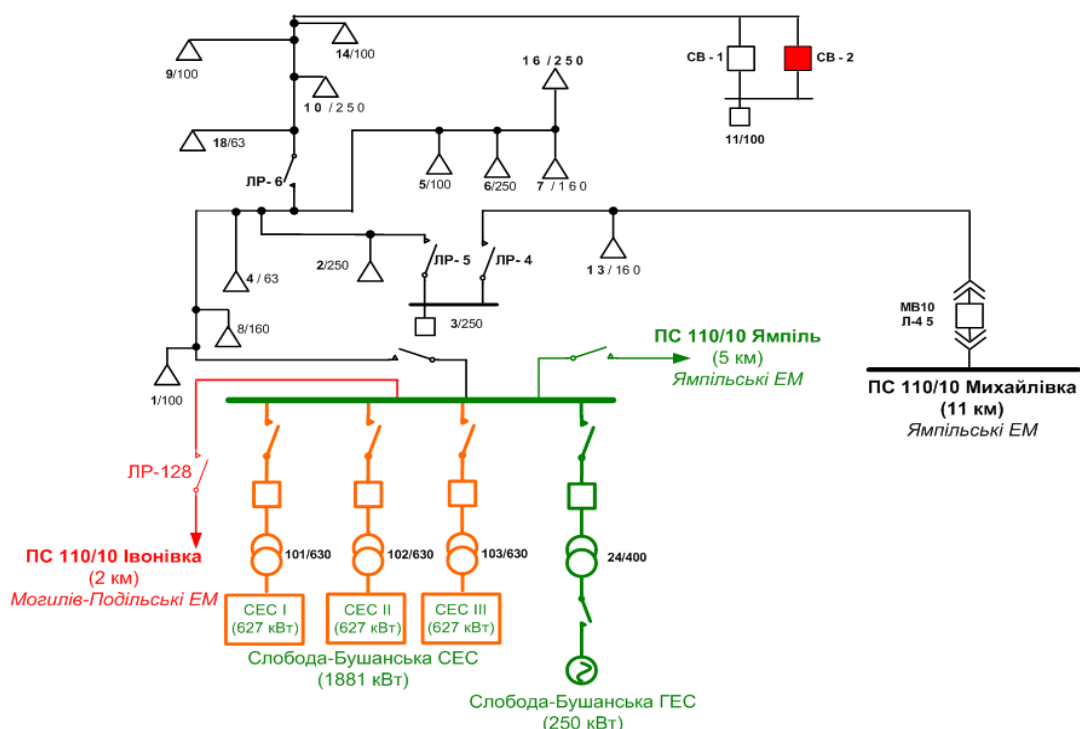


Рис. 2 – Варіанти приєднання Слобода-Бушанського комплексу РДЕ до електричних мереж

Параметри для розрахунку визначались за допомогою програми "Втрати 10/0,4 кВ". Було введено інформацію про підстанції (рис. 3), проводи, роз'єднувачі, що дало можливість порахувати втрати активної потужності у вітках схеми ЛЕС.

На рис. 4 наведено залежності dP' , dP'' та залежність їх суми від потужності генерування Слобода-Бушанського комплексу –

Інформація про підстанції				Фідери п/ст "Михайлівка"			
N ший	Назва	U, кВ	T, год	N	Назва	I _{max} , А	I _{ср} , А
1000	"Михайлівка"	10.00	24.0	1	ф.№42	48.00	
2000	"Ямпіль"	10.00	24.0	2	ф.№43	256.00	
3000	"Сл.Підлісівка"	10.50	24.0	3	ф.№45	134.00	
4000	"Івонівка"	10.00	24.0	4	ф.№41	140.00	

Рис. 3 – Інформація про підстанції у програмі «Втрати-10/0,4»

РДЕ. Розрахунки проводились для незмінного значення генерування реактивної потужності на РДЕ і поступового зростання генерування активної потужності до встановленого значення.

З аналізу залежностей видно, що оптимальним режимом роботи комплексу РДЕ, який не погіршить критерії оптимальності функціонування ЛЕС та перспективність подальшого

розвитку ЕМ буде режим видачі потужності 371 кВт. Збільшення генерування призводить до підвищення втрат потужності у ЛЕС та ускладнень з подальшим розвитком РДЕ в досліджуваній локальній системі. Отже, діапазон потужностей РДЕ які доцільно приєднувати до підстанції «Михайлівка» становить біля 400 кВт.

Транспортування максимальної встановленої потужності Слобода-Бушанського комплексу РДЕ до енергетичного ринку з використанням електромереж, що аналізуються, призводить до збільшення втрат потужності, що співмірне з генеруванням Слобода-Бушанської ГЕС. Виходячи з цього, у проекті приєднання даного комплексу РДЕ передбачено транспортування значної частини електроенергії іншими електромережами до шин підстанції «Івонівка» Могилів-Подільських ЕМ (2 км).

Таким чином, виконуючи оптимізацію схеми видачі електроенергії з використанням узагальнених показників dP' , dP'' додатково досягається вирівнювання профілю напруги, як показника якості електроенергії.

Висновки

1. Вдосконалено метод визначення коефіцієнтів чутливості втрат потужності у вітках до зміни генерування ВДЕ у ЛЕС. Він дозволяє оцінити чутливість сумарних втрат потужності в ЛЕС як критерію оптимальності її режимів та втрат потужності в окремих вітках електричних мереж до зміни генерування у вузлах з ВДЕ. Показано залежність коефіцієнтів чутливості втрат потужності у вітках від напруги у вузлах ЛЕС з ВДЕ.

2. Запропоновано використання узагальнених показників ефективності проектних рішень схеми видачі електроенергії РДЕ у ЛЕС. Пропоновані показники мають фізичний зміст приростів відносних складових втрат від перетікань, відповідно, активної та реактивної потужностей. Вони можуть бути використані як якісний індикатор впливу параметрів окремого вузла на оптимальність режиму електричної мережі з урахуванням перспективності подальшого розвитку ЕМ в цілому та якості електроенергії.

3. Розроблено алгоритми визначення узагальненого показника функціонування електричної мережі за критерієм мінімуму втрат активної

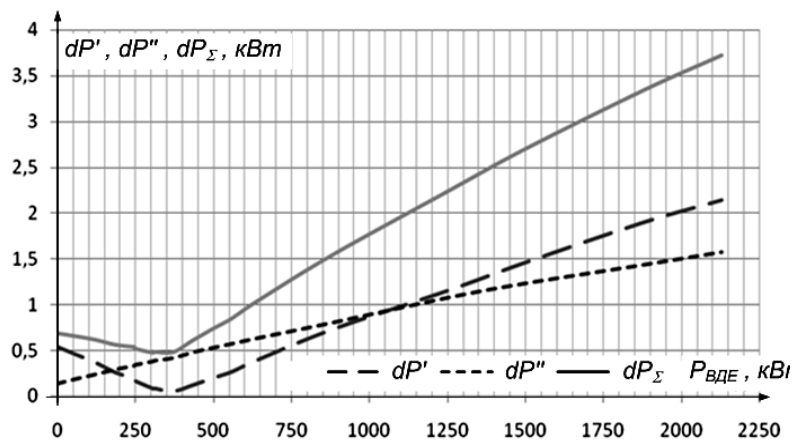


Рис. 4 – Залежності узагальнених показників ефективності проектних рішень схеми видачі електроенергії Слобода-Бушанського комплексу РДЕ

потужності, визначення оптимальної встановленої потужності відновлюваних джерел енергії та пристроїв компенсації реактивної потужності з огляду на умови їх експлуатації в ЛЕС, електричної мережі електроенергії з використанням узагальненого показника функціонування ЛЕС. Застосування вказаних алгоритмів у контексті концепції активно-адаптивних мереж дозволить розв'язати задачі автоматизації узгодження графіків навантаження споживачів та джерел енергії.

4. Показано, що використання узагальнених показників ефективності проектних рішень схеми видачі електроенергії РДЕ дозволяє отримати достатньо ефективні схеми приєднання РДЕ до електромереж.

Список літератури: 1. NIST Releases Report on Smart Grid Development // National Institute of Standards and Technology (USA) – Recognized Standards for Inclusion In the Smart Grid Interoperability Standards Framework, Release 1.0 (електронний ресурс). Режим доступу: http://collaborate.nist.gov/twiki-sggrid/bin/view/_SmartGridInterimRoadmap/InterimRoadmapFinal. 2. *El-Khattam, W.* Optimal Investment Planning for Distributed Generation in a Competitive Electricity Market [Text] / *W. El-Khattam, K. Bhattacharya, Y. Hegazy, M. M. A. Salama* // IEEE Trans. Power Syst. – 2004. - Vol. 19. - P. 1674-1684. 3. *Rau, N. S.* Optimum location of resources in distributed planning [Text] / *N. S. Rau, Y.-H. Wan* // IEEE Trans. Power Syst. – 1994. - Vol. 9 - P. 2014-2020. 4. *Caisheng, W., M.* An Analytical Method for DG Placements Considering Reliability Improvements [Text] / *W. Caisheng, M. Hashem Nehrir* // IEEE Trans. Power Syst. – 2004. - Vol. 19. - P. 2068-2076. 5. *Falaghi, H.* ACO Based Algorithm for Distributed Generation Sources Allocation and Sizing in Distribution Systems [Text] / *H. Falaghi, M. Haghifam* // PowerTech. – 2007. - P. 555-560. 6. *Hosseini, Nabavi S.M.* Placement and Sizing of Distributed Generation Units for Congestion Management and Improvement of Voltage Profile using Particle Swarm Optimization [Text] // *S.M. Hosseini Nabavi, S. Hajforoosh, M.A. Masoum*, IEEE, 2011. - (електронний ресурс). Режим доступу: <http://www.researchgate.net/publication/265966164> Placement_and_sizing_of_distributed_generation_units_for_congestion_ anagement_and_improvement_of_voltage_profile_using_particle_swarm_optimization. 7. *Бурикін, О.Б.* Оптимізація режиму локальних електричних систем з відновлювальними джерелами енергії [Текст] / *О.Б.Бурикін, Ю.В. Малогулко* // Наукові праці ДонНТУ. Серія: «Електротехніка і енергетика». – 2013. - №2(15). – С. 42-46. 8. *Alinejad-Beromi, Y.* A Particle Swarm Optimization for Sizing and Sizing of Distributed Generation in Distribution Network to Improve Voltage Profile and Reduce THD and Losses [Text] / *Alinejad-Beromi Y., Sedighzadeh M., Sadighi M.* // Universities Power Engineering Conference. - 2008. – P. 1-5. 9. *Liu, Zifa* Optimal Configuration for Capacity of Distributed Generation Interconnected to Distribution Network Based on Improved [Text] / *Liu Zifa, Wu Ziping, Xue Xiaoqiang, Zhang Jianhua* // Sustainable Power Generation and Supply. - 2009. - P. 1-5. 10. *Лежнюк, П.Д.* Взаємовплив електричних мереж і систем в процесі оптимального керування їх режимами [Текст] / *П.Д. Лежнюк, В. В. Кулик, О.Б. Бурикін* // Вінниця. – УНІВЕРСУМ–Вінниця. – 2008. – 123 с. 11. *Лежнюк, П. Д.* Определение и анализ потерь мощности от транзитных перетоков в электрических сетях энергосистем методом линеаризации [Текст] / *П. Д. Лежнюк, В. В. Кулик, А. Б. Бурыкин* // Электрические сети и системы. – 2006. – №1. – С. 5–11. 12. *Абраменкова, Н. А.* Структурный анализ электро-энергетических систем в задачах моделирования и синтеза [Текст] / *Н.А. Абраменкова, Н.И. Воронай, Т.Б. Заславская* // Новосибирск: Наука, 1990. – 224 с. 13. *Войтов, О. Н.* Анализ неоднородностей электроэнергетических систем [Текст] / *О. Н. Войтов, Н. И. Воронай, А. З. Гамм и др.* // Новосибирск: Наука, 1999. – 250 с. 14. *Воеводин, В. В.* Матрицы и вычисления [Текст] / *В. В. Воеводин, Ю.А. Кузнецов* – М. : Наука, 1984. — 320 с.

Bibliography (transliterated): 1. NIST Releases Report on Smart Grid Development. Recognized Standards for Inclusion In the Smart Grid Interoperability Standards Framework. National Institute of Standards and Technology (USA). Release 1.0. 2. *El-Khattam, W., Bhattacharya, K., Hegazy, Y., Salama. M. A.* (2004). Optimal Investment Planning for Distributed Generation in a Competitive

Electricity Market. *IEEE Trans. Power Syst.*, 19, 1674-1684. **3.** Rau, N. S., Wan, Y.-H. (1994). Optimum location of resources in distributed planning. *IEEE Trans. Power Syst.*, 9, 2014-2020. **4.** Caisheng, W., Hashem Nehrir, M. (2004). An Analytical Method for DG Placements Considering Reliability Improvements. *IEEE Trans. Power Syst.*, 19, 2068-2076. **5.** Falaghi, H., Haghifam, M. (2007). ACO Based Algorithm for Distributed Generation Sources Allocation and Sizing in Distribution Systems. *PowerThech*, 555-560. **6.** Hossein Nabavi, S. M., Hajforoosh, S., Masoum, M. A. (2011). Placement and Sizing of Distributed Generation Units for Congestion Management and Improvement of Voltage Profile using Particle Swarm Optimization. *IEEE*. **7.** Burikin, O. B. Malogulko, Yu. V. (2013). Optimizatsiya rezhimu lokalnih elektrichnih sistem z vidnovlyuvalnimi dzherelami energiyi. *Naukovi pratsi DonNTU. Seriya: «Elektrotehnika i energetika»*, 2(15), 42-46. **8.** Alinejad-Beromi, Y., Sedighzadeh, M., Sadighi, M. (2008). Particle Swarm Optimization for Sizing and Sizing of Distributed Generation in Distribution Network to Improve Voltage Profile and Reduce THD and Losses. *Universities Power Engineering Conference*, 1-5. **9.** Liu Zifa, Wu Ziping, Xue Xiaoqiang, Zhang Jianhua. (2009). Optimal Configuration for Capacity of Distributed Generation Interconnected to Distribution Network Based on Improved. *Sustainable Power Generation and Supply*, 1-5. **10.** Lezhnyuk, P. D. Kulik, V. V. Burikin, O. B. (2008). Vzaemovpliv elektrichnih merezh i sistem v protsesi optimalnogo keruvannya yih rezhimami. *UNIVERSUM*, 123. **11.** Lezhnyuk, P. D., Kulik, V. V., Burykin, A. B. (2006). Opredelenie i analiz poter moshchnosti ot tranzitnyh peretokov v elektricheskikh setyah energosistem metodom lineari-zatsii. *Elektricheskie seti i sistemy*, 1, 5-11. **12.** Abramenkova, N. A., Voropay, N. I., Zaslavskaya, T. B. (1990). Strukturnyy analiz elektroenergeticheskikh sistem v zadachah modelirovaniya i sinteza. *Novosibirsk: Nauka*, 224. **13.** Voytov, O. N., Voropay, N. I., Gamm. A. Z. (1999). Analiz neodnorodnostey elektroenergeticheskikh sistem. *Novosibirsk: Nauka*, 250. **14.** Voevodin, V. V., Kuznetsov, Yu. A. (1984). Matritsy i vychisleniya. *Nauka*, 320.

Надійшла (received) 17.12.2014

УДК 519.6:001.5

Д. А. ЛЕВКІН, аспірант, ХНТУСГ ім. Петра Василенка, Харків

МАТЕМАТИЧНІ МОДЕЛІ ОПТИМІЗАЦІЇ ПАРАМЕТРІВ ДІЇ ЛАЗЕРНОГО ПРОМЕНЯ НА БАГАТОШАРОВІ БІОСИСТЕМИ

Для побудови адекватних оптимізаційних математичних моделей, обґрунтована адекватність розрахункових математичних моделей, що описують процес дії променя лазера на багатошарові (N-шарові) мікробіологічні матеріали. З цією метою досліджена багатоточкова крайова задача для багатошарового мікробіологічного середовища і доведена коректність такої задачі при малих обуреннях. Цей результат дозволяє гарантувати адекватність прикладних оптимізаційних математичних моделей.

Ключові слова: адекватність, оптимізаційна модель, лазер, мікробіологічний матеріал, крайова задача, коректність.

Вступ. Успішне розв'язання задач розрахунку і оптимізації фізичних полів в багатошарових системах, які знаходяться під впливом зосереджених рухомих джерел, вимагає розробки і дослідження відповідних адекватних математичних моделей. При цьому адекватними повинні бути, як розрахункові математичні моделі, так і оптимізаційні моделі. Забезпечення цього дозволить розширити арсенал ефективних засобів автоматизації проектування складних систем.

Багатошарові системи, що розглядаються в даній роботі, є мікробіологічним матеріалом, що піддається дії на нього лазерним випромінюванням для здійснення

© Д. А. ЛЕВКІН, 2014