

В.В. Кулик, к.т.н., доц.; О.Б. Бурикін, к.т.н., доц.; Ю.В. Малогулко
ДОСЛІДЖЕННЯ ЕФЕКТИВНОСТІ СУМІСНОЇ ЕКСПЛУАТАЦІЇ ЛОКАЛЬНИХ
ЕЛЕКТРИЧНИХ МЕРЕЖ З ВДЕ ТА СИСТЕМ ЦЕНТРАЛІЗОВАНОГО
ЕЛЕКТРОПОСТАЧАННЯ

В роботі запропоновано спосіб визначення узагальнених показників ефективності проектних рішень схеми видачі електроенергії ВДЕ у ЛЕС. Їх адекватність, а також умови комплексної оптимальності поточкорозподілу за активними та реактивними перетіканнями ЛЕС перевірено розрахунковим шляхом на прикладі електричних мереж Ямпільського району.

Ключові слова: розподілені електричні мережі, відновлювальні джерела енергії, профіль напруги, втрати електроенергії, схема підключення ВДЕ, схема видачі потужності ВДЕ.

В.В. Кулик, к.т.н., доц.; А.Б. Бурыкин, к.т.н., доц.; Ю.В. Малогулко
ИССЛЕДОВАНИЕ ЭФФЕКТИВНОСТИ СОВМЕСНОЙ ЭКСПЛУАТАЦИИ
ЛОКАЛЬНЫХ ЭЛЕКТРИЧЕСКИХ СЕТЕЙ С ВИЭ И СИСТЕМ
ЦЕНТРАЛИЗОВАННОГО ЭЛЕКТРОСНАБЖЕНИЯ

В работе предложен способ определения обобщенных показателей эффективности проектных решений схемы выдачи электроэнергии ВИЭ в ЛЭС. Их адекватность, а также условия комплексной оптимальности потокораспределения за активными и реактивными потоками ЛЭС проверен расчетным путем на примере электрических сетей Ямпольского района.

Ключевые слова: распределенные электрические сети, возобновляемые источники энергии, профиль напряжения, потери электроэнергии, схема подключения ВИЭ, схема выдачи мощности ВИЭ.

V.Kylik, O.Burykin, J.Malogulko
THE RESEARCH OF COMPATIBLE EFFICIENCY OF DISTRIBUTION POWER
NETWORKS WITH RENEWABLE ENERGY SOURCES AND SYSTEMS OF THE
CENTRALIZED POWER SUPPLY

The paper presents the method for determining the generalized indicators of efficiency of design decisions of the scheme which provides electricity from RES to DPN. Their adequacy and optimality conditions for complex power flow with active and reactive flows of DPN verified by the calculation with the example of electrical networks of Yampolsky region.

Keywords: distributed power networks, renewable energy sources, voltage profile, power losses, the connecting of RES, the scheme of power distribution of RES.

Вступ. Державна підтримка розбудови відновлюваної енергетики стимулює дослідження питань проектування та експлуатації відновлювальних джерел енергії (ВДЕ) з метою підвищення рівня енергетичної безпеки країни та зниження впливу енергетики на довкілля. Однак питаннями транспортування електроенергії виробленої ВДЕ та функціонування районних електричних мереж (РЕМ) у нових експлуатаційних умовах часто нехтують вже на етапі проектування ВДЕ та вибору місця їх приєднання до електричних мереж (ЕМ).

Коли встановлена потужність ВДЕ в ЕМ складає суттєву частку від її сумарного навантаження (наприклад, 20% і більше), РЕМ можна і доцільно розглядати як локальну електричну систему (ЛЕС), в якій окрім зазначених вище задач постають задачі дослідження статичної і динамічної стійкості ВДЕ та інші, характерні для електричної системи [1].

Під час проектування схеми видачі електроенергії від джерела до кінцевого споживача постає необхідність узгодження їх роботи з енергосистемою, від якої здійснюється централізоване живлення. Така схема повинна відповідати як вимогам надійності, щоб забезпечити стабільну видачу електроенергії так і забезпечити підключення

джерела максимально наближено до центра споживання електроенергії, що дозволить забезпечити мінімум втрат електроенергії на її транспортування. Виконання цих вимог безпосередньо впливає на кількість кВт*год електроенергії вироблених на ВДЕ, які продаються в систему, а отже і об'єми скорочення викидів CO₂ та екологію довкілля.

Оцінити ефективність варіантів підключення нового ВДЕ за критерієм втрат електроенергії можна за допомогою узагальненого показника ефективності проектних рішень [2].

Метою дослідження є підвищення техніко-економічної ефективності сумісної експлуатації локальних електричних мереж з ВДЕ та систем централізованого електропостачання.

Відповідно до вказаної мети **основними завданнями** роботи є перевірка умов комплексної оптимальності потокорозподілу ЛЕС з ВДЕ та адекватності узагальнених показників ефективності проектних рішень схеми видачі електроенергії ВДЕ.

Узагальнений показник ефективності проектних рішень схеми видачі електроенергії ВДЕ. В [2] показано, що умовам комплексної оптимальності потокорозподілу ЛЕС з ВДЕ відповідає умова рівності між собою коефіцієнтів розподілу втрат потужності :

$$T_i'' = \lambda_Q = idem; T_i' = -\lambda_P = idem, \quad (1)$$

де T_i' , T_i'' – коефіцієнти розподілу втрат від перетікань активної та реактивної потужності, які характеризують зв'язок між змінами потужності у вузлах та приростом сумарних втрат потужності у схемі електричної мережі [3]:

$$\begin{aligned} T_i' &= \Re((\dot{U}_t \mathbf{M}_{\Sigma ki}) \hat{C}_{ki} \dot{U}_d^{-1} \mathbf{n}_b), \\ T_i'' &= \Im((\dot{U}_t \mathbf{M}_{\Sigma ki}) \hat{C}_{ki} \dot{U}_d^{-1} \mathbf{n}_b) \end{aligned} \quad (2)$$

де \dot{U}_t – транспонований вектор напруг у вузлах; $\mathbf{M}_{\Sigma k}$ – матриця зв'язків з врахуванням коефіцієнтів трансформації в явному вигляді; \dot{U}_d – діагональна матриця напруг у вузлах; \hat{C}_k – матриця струморозподілу з врахуванням трансформаторних зв'язків; \mathbf{n}_b – одиничний вектор стовпець, який має розмірність по кількості вузлів у схемі.

Використовуючи коефіцієнти (2) можна оцінити на скільки зміниться загальномережеві втрати за рахунок запланованого приєднання ВДЕ:

$$\Delta P_i^{BDE} = P_i \cdot T_i' - Q_i \cdot T_i'' \quad (3)$$

де P_i , Q_i – потужності керованого ВДЕ або споживача, $i = 1, 2, \dots, n$;

З отриманого у [2] розв'язку задачі комплексної оптимізації видно, що оптимальним розподілом сукупності потужностей генерованих ВДЕ, відповідно до перспективного плану розвитку на кожному етапі та обраних критеріїв оптимізації, буде такий, що відповідає зменшенню розбіжностей між коефіцієнтами чутливості втрат по вузлах заступної схеми ЕМ.

Оскільки запропоновані показники \mathbf{T}' , \mathbf{T}'' є багатомірними, то без додаткових умов не дають можливості однозначного оцінювання ефективності проектних рішень. Тобто необхідно ввести узагальнений показник для вибору того чи іншого варіанту розвитку шляхом приведення векторів \mathbf{T}' , \mathbf{T}'' до вигляду числа.

У відповідності з фізичним змістом вектори \mathbf{T}' , \mathbf{T}'' можна розглядати як функціональні метричні множини $\{\mathbf{T}'\}$, $\{\mathbf{T}''\}$, які задовольняють аксіомам метричного простору [4]. Кожна множина є набором координат n -вимірного вектора сумарних втрат потужності у базисі потужностей у вузлах ЕМ, які визначені для відповідного варіанту розвитку. Таким чином, довжини векторів втрат dP' , dP'' від перетікань активних та реактивних потужностей, у відповідності з [4], можуть бути визначені за виразами [2]:

$$dP' = |\mathbf{T}'| = \left[\sqrt{\sum_{i=1}^n T_i'^2} \right]; \quad dP'' = |\mathbf{T}''| = \left[\sqrt{\sum_{i=1}^n T_i''^2} \right]. \quad (4)$$

Таким чином, довжини векторів dP' , dP'' мають фізичний зміст модулів відносних складових втрат ΔP від перетікань, відповідно, активної та реактивної потужностей. Вони можуть бути використані як якісний індикатор впливу параметрів окремого вузла на оптимальність режиму електричної мережі в цілому та можуть бути використані як узагальнені показники ефективності проектних рішень схеми видачі електроенергії ВДЕ.

Графічно, приклад визначення запропонованого показника ефективності для електричної мережі з трьома можливими вузлами приєднання ВДЕ, поданий на рис. 1. З нього видно, що збільшення значення модулю dP' може виникати як в наслідок пропорційного зростання окремих коефіцієнтів чутливості втрат T_i' , так і через істотне зростання окремих складових. Це відповідає характеру зміни втрат потужності в електромережах, а отже запропонований показник опосередковано характеризує прирости втрат в ЕМ під час транспортування електроенергії ВДЕ. Аналогічні висновки можна зробити щодо відповідності складової $|\mathbf{T}''|$.

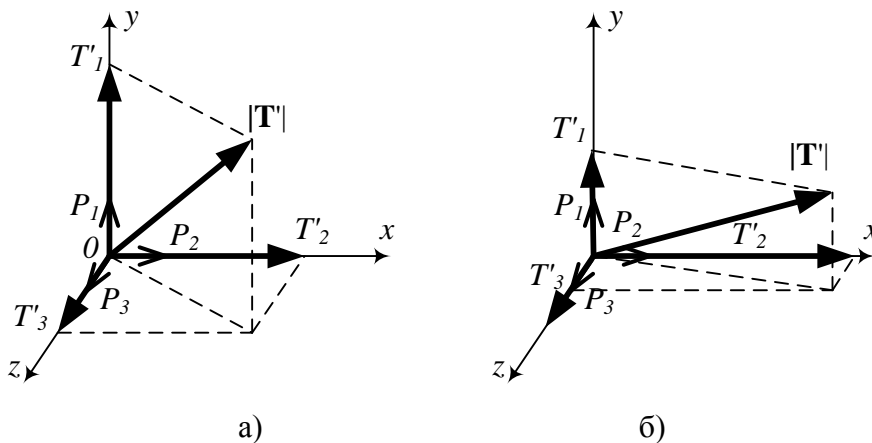


Рисунок 1 – Розклад модулів векторів чутливості $|\mathbf{T}'|$ по ортогональному базису для випадку близьких за значеннями (а) та істотно різних (б) складових

Таким чином, використовуючи узагальнені показники dP' , dP'' , можна визначити оптимальні місця розташування ВДЕ та їх оптимальну встановлену потужність у локальній електричній системі з урахуванням позитивного ефекту від сумісного з основним центром живлення покриття навантажень споживачів ЕМ.

Результати дослідження ефективності сумісної експлуатації локальних електричних мереж з ВДЕ та систем централізованого електропостачання. З метою перевірки пропонувані узагальнені показники ефективності проектних рішень щодо формування схеми видачі електроенергії ВДЕ виконано ряд практичних розрахунків. Вони підтверджують адекватність умов оптимальності поточкорозподілу ЛЕС з ВДЕ.

Розрахунки виконувались на прикладі електричних мереж 10 кВ Ямпільського району та Слобода-Бушанського енергетичного комплексу (рис. 2).

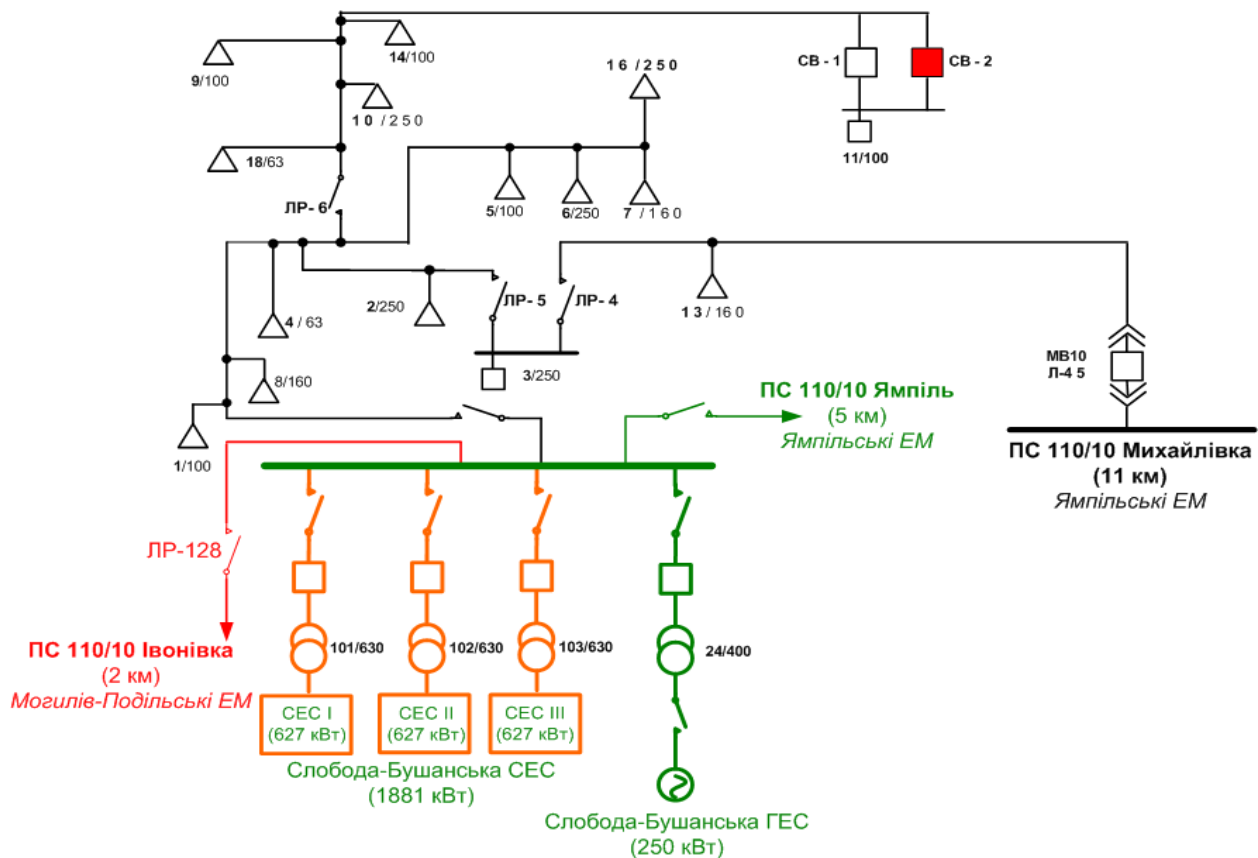


Рисунок 2 – Варіанти приєднання Слобода-Бушанського комплексу ВДЕ до електричних мереж

Для вказаної схеми електричної мережі виконано ряд розрахунків режимів за різних значень потужності генерування ВДЕ у заданому вузлі приєднання та побудовано залежності узагальнених показників ефективності проектних рішень схеми видачі електроенергії ВДЕ (рис. 3) та середньоквадратичного відхилення напруги по вузлах схеми від потужності генерування ВДЕ (рис. 4).

На рис. 3 наведено залежності dP' , dP'' та залежність їх суми від потужності генерування Слобода-Бушанського комплексу ВДЕ. Розрахунки проводились для незмінного значення генерування реактивної потужності на ВДЕ і поступового зростання генерування активної потужності до встановленого значення.

З аналізу залежностей видно, що оптимальним режимом роботи комплексу ВДЕ, який не погіршить критерії оптимальності функціонування ЛЕС та перспективність подальшого розвитку ЕМ буде режим видачі потужності 371 кВт. Збільшення генерування призводить до підвищення втрат потужності у ЛЕС та ускладнень з подальшим розвитком ВДЕ в досліджуваній локальній системі. Отже, діапазон потужностей ВДЕ які доцільно приєднувати до підстанції «Михайлівка» становить біля 400 кВт. Схожі результати з використанням методу визначення еквівалентних опорів для вузлів приєднання РДЕ у електричних мережах отримано у [5]. Транспортування максимальної встановленої потужності Слобода-Бушанського комплексу ВДЕ до енергетичного ринку з використанням електромереж, що аналізуються, призводить до збільшення втрат потужності, що співмірне з генеруванням Слобода-Бушанської ГЕС. Виходячи з цього, у проекті приєднання даного комплексу ВДЕ передбачено транспортування значної частини електроенергії іншими електромережами на шини підстанції «Івонівка» Могилів-Подільських ЕМ (2 км).

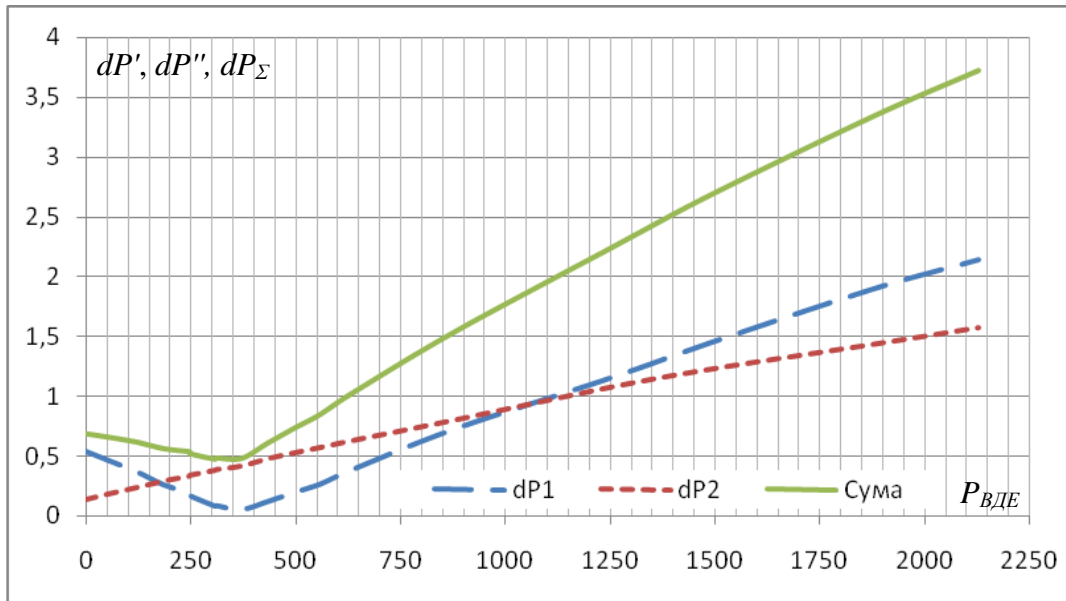


Рисунок 3 – Залежності узагальнених показників ефективності проектних рішень схеми видачі електроенергії Слобода-Бушанського комплексу ВДЕ

Сумарна залежність узагальнених показників dP' , dP'' співпадає за формою та мінімальним значенням з графіком середньоквадратичного відхилення напруги в мережі від потужності генерування Слобода-Бушанського комплексу ВДЕ (рис. 4). Таким чином, виконуючи оптимізацію схеми видачі електроенергії з використанням узагальнених показників dP' , dP'' додатково досягається вирівнювання профілю напруги, як показника якості електроенергії.

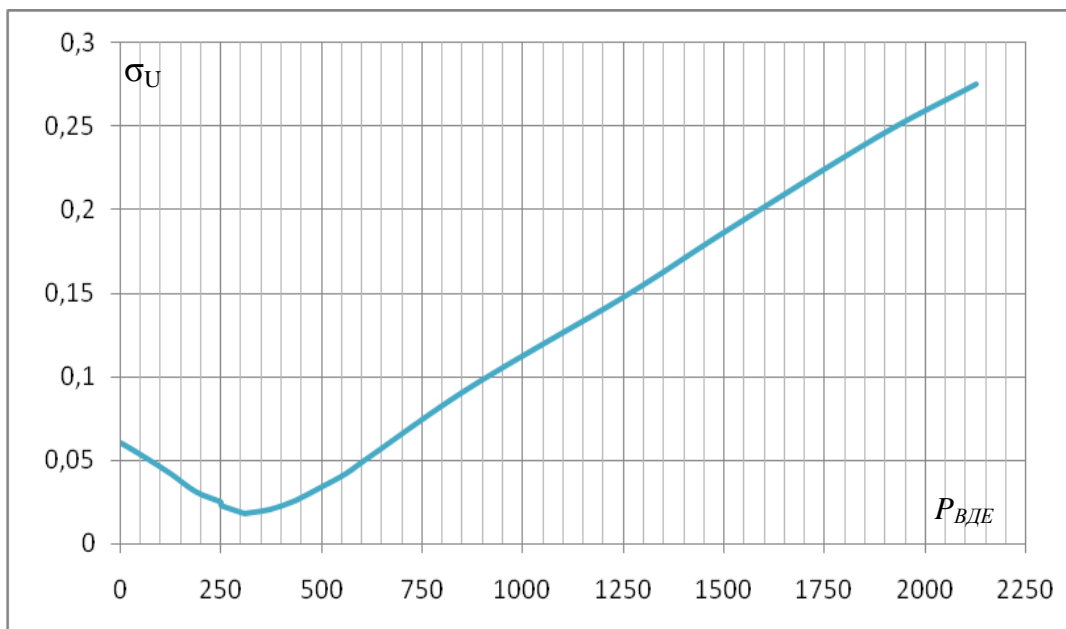


Рисунок 4 – Залежність середньоквадратичного відхилення напруги в мережі від потужності генерування Слобода-Бушанського комплексу ВДЕ

Висновки. Запропоновано використання узагальнених показників ефективності проектних рішень схеми видачі електроенергії ВДЕ у ЛЕС. Пропоновані показники мають фізичний зміст приростів відносних складових втрат від перетікань, відповідно, активної та реактивної потужностей. Вони можуть бути використані як якісний індикатор впливу

параметрів окремого вузла на оптимальність режиму електричної мережі з урахуванням перспективності подальшого розвитку ЕМ в цілому та якості електроенергії.

Показано, що використання узагальнених показників ефективності проектних рішень схеми видачі електроенергії ВДЕ дозволяє отримати достатньо ефективні схеми приєднання ВДЕ до електромереж. Враховуючи взаємозв'язок між окремими критеріями оптимальності приєднання ВДЕ до електромереж, розроблені схеми, крім зменшення втрат електроенергії, забезпечують також вирівнювання профілю напруги в ЕМ.

Список літератури

1. Кириленко О.В. Інтелектуальні системи керування потоками електроенергії у локальних об'єктах / О. В. Кириленко, Ю. С. Петергеря, Т. О. Терещенко, В. Я. Жуйков. – К.: Медіа ПРЕС, 2005. – 211 с.
2. Кулик В. В. Оптимізація перетікань активної та реактивної потужностей у розподільних електромережах засобами розосередженого генерування / В. В. Кулик, О. Б. Бурикін, Ю. В. Малогулко // Вісник Вінницького політехнічного інституту. — 2014. — № 1. — С. 90—93.
3. Лежнюк П. Д. Взаємовплив електричних мереж і систем в процесі оптимального керування їх режимами / П. Д. Лежнюк, В. В. Кулик, О. Б. Бурикін: Монографія. – Вінниця: УНІВЕРСУМ-Вінниця, 2008. – 123 с.
4. Воеводин В.В. Матрицы и вычисления / В.В. Воеводин, Ю.А. Кузнецов.– М.: Наука, 1984.– 320 с.
5. Кулик В.В. Оптимізація схем приєднання розосереджених джерел електроенергії в локальній електричній системі / В.В. Кулик, О.Б. Бурикін, О.А. Ковальчук // Технічна електродинаміка. – 2012. – №3. – С. 27–28.

Кулик Володимир – к.т.н, доц., каф. ЕСС, Інститут електроенергетики та електромеханіки, ВНТУ.

e-mail: kulik_vv@mail.ru, тел. +38(0432)598-377.

Бурикін Олександр – к.т.н, доц., каф. ЕСС, Інститут електроенергетики та електромеханіки, ВНТУ.

e-mail: mr.burykin@mail.ru, тел. +38(0432)598-377.

Малогулко Юлія – аспірант, каф. ЕСС Інститут електроенергетики та електромеханіки, ВНТУ.

e-mail: Juliya_Malogulko@ukr.net, тел. +38(0432)598-377.