



УКРАЇНА

(19) UA (11) 14557 (13) U  
(51) МПК  
F03D 1/06 (2006.01)МІНІСТЕРСТВО ОСВІТИ  
І НАУКИ УКРАЇНИДЕРЖАВНИЙ ДЕПАРТАМЕНТ  
ІНТЕЛЕКТУАЛЬНОЇ  
ВЛАСНОСТІ

## ОПИС

ДО ДЕКЛАРАЦІЙНОГО ПАТЕНТУ  
НА КОРИСНУ МОДЕЛЬвидається під  
відповідальність  
власника  
патенту

## (54) ВІТРОТУРБИНА

1

2

(21) u200511489

(22) 02.12.2005

(24) 15.05.2006

(46) 15.05.2006, Бюл. № 5, 2006 р.

(72) Горенюк Віктор Васильович

(73) ВІННИЦЬКИЙ НАЦІОНАЛЬНИЙ ТЕХНІЧНИЙ  
УНІВЕРСИТЕТ

(57) Вітротурбіна, що містить ободи, між якими закріплені лопаті, вал з'єднаний з другим ободом, яка **відрізняється** тим, що додатково обладнана обтічником, закріпленим перед другим ободом, лопатями, носок яких направлений всередину вітротурбіни, і які містять щонайменше по одному натягнутому та стисненому елементу.

Корисна модель відноситься до галузі енергетичного машинобудування, стосується установок для отримання корисної енергії від середовища, що протікає переважно повітряного і може бути використаний у вітроенергетичних установках різної потужності і призначення.

В умовах енергетичної залежності для посилення економічних позицій промислових та сільськогосподарських підприємств необхідно широко використовувати енергозберігаючі технології та нетрадиційні джерела енергії. Для використання енергії вітру використовують різнобічні конструкції вітротурбін, переважно традиційні швидкохідні - пропелерні, виготовлення яких технологічно складне, особливо при збільшенні потужності вітроенергетичної установки. Великі перспективи за простими, технологічними і дешевими вітроенергетичними установками.

Відома турбіна [див. И. П. Денисов. Основы использования водной энергии.: М. «Энергия» 1964 г. с. 42] яка складається із статора з вхідним центральним отвором, ротора у вигляді двох ободів між якими закріплені лопаті, валу та обтічника з'єднаних з одним із ободів.

Недоліком такого пристрою є порівняно низький коефіцієнт використання енергії потоку та швидкохідність, що створює складнощі при узгодженні низьких обертів тихохідної турбіни з електрогенератором.

Найбільш близькою по технічній суті та сокупності признаков являється вітротурбіна [див. Ветроэнергетика, ред. Д. де Рензо.: М «Энергоатомиздат» 1982 г., с. 27, рис. 1.3-а], б), що містить вал з'єднаний з ободами між якими закріплені лопаті.

Недоліком такої вітротурбіни є порівняно низький коефіцієнт використання енергії потоку та швид-

кохідність, що як і в попередньому технічному рішенні створює складнощі при узгодженні низьких обертів тихохідної вітротурбіни з електрогенератором.

В основу корисної моделі поставлена задача створення вітротурбіни в якій за рахунок введення обтічника та зміни проходження потоку через вітротурбіну досягається можливість збільшити оберти та крутячий момент на її валу.

Поставлена задача вирішується тим, що вітротурбіна, що містить ободи між якими закріплені лопаті, вал з'єднаний з другим ободом додатково обладнана обтічником, закріпленим перед другим ободом, лопаті, носок яких направлений всередину вітротурбіни, містять щонайменше по одному натягнутому та стисненому елементу.

Введенням обтічника, направленням носка лопаті всередину вітротурбіни і закріпленням лопатей з попередньо натягнутими та стисненими елементами, зміна проходження потоку через вітротурбіну досягається можливість підвищити оберти, збільшити міцність конструкції і крутячий момент на валу та зменшити розміри хорди лопаті та товщину її профілю до оптимального значення, що дає змогу зменшувати лінійні розміри вітротурбіни для отримання необхідної потужності.

На фіг.1 зображена схема вітротурбіни з боку дії вітрового потоку, на фіг.2 вигляд з боку і на фіг.3 поперечний перетин лопаті вітротурбіни.

Вітротурбіна має (фіг.1, 2) вал 1 з'єднаний з другим ободом 2 до якого закріплені лопаті 3 другий кінець яких кріпиться до першого обода 4, обтічник 5 закріплений перед другим ободом 2 направляє потік на лопаті 3 і сприяє самовстановленню вітротурбіни на потік, лопаті 3 (фіг.3) містять елементи 6 натягу та елемент 7

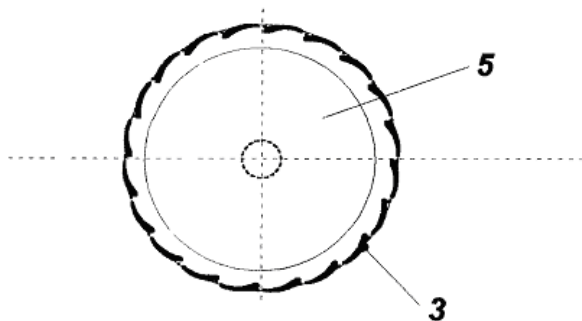
(19) UA (11) 14557 (13) U

стискання між першим ободом 4 і другим ободом 2.

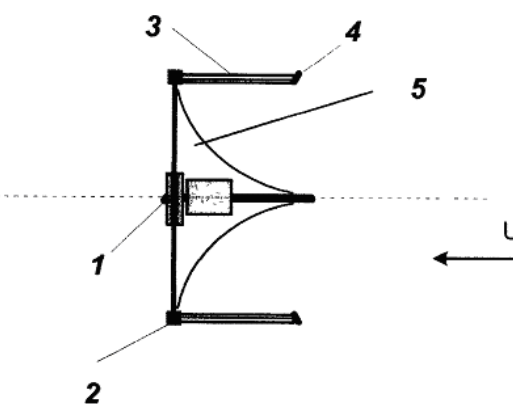
Працює вітротурбіна наступним чином. За рахунок дії потоку на обтічник 5 результуюча аеродинамічна сила створює момент який повертає вітротурбіну в положення коли лопаті 3 встановлюються паралельно вітровому потоку. Одна частина вітрового потоку через площину першого ободу 4 поступає всередину вітротурбіни де після взаємодії з обтічником 5 змінює напрям і направляється на лопаті 3. За рахунок швидкості вітрового потоку всередині вітротурбіни створюється надлишковий тиск. Вітровий потік, що проходить зовні вітротурбіни над лопатями 3 відсмоктує повітря, яке знаходиться всередині вітротурбіни. Надлишковий тиск всередині та розрідження зовні вітротурбіни при взаємодії з лопатями 3 створює

аеродинамічну силу, складова якої через другий обід 2, діючи на максимальному радіусі, створює крутячий момент на валу 1.

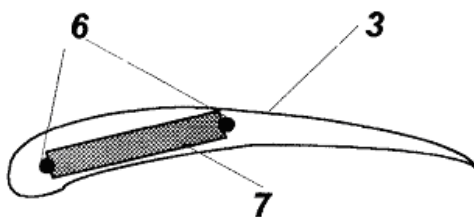
Введенням обтічника та направленням носка лопаті і потоку всередину вітротурбіни досягається можливість підвищити оберти та збільшити крутячий момент на валу вітротурбіни. Використання в конструкції лопаті елементів натягу та стискання сприяє підвищенню міцності вітротурбіни та можливості використання лопатей з мінімальною довжиною хорди та товщиною профілю і, як наслідок, збільшити їх видовження, що в свою чергу покращує аеродинамічні характеристики лопатей та вітротурбіни. Таким чином використовуючи запропоновані технічні рішення можна створювати прості та ефективні енергетичні установки різної потужності та призначення.



Фіг. 1



Фіг. 2



Фіг. 3