



УКРАЇНА

(19) UA (11) 13867 (13) U
(51) МПК (2006)
F15B 21/00

МІНІСТЕРСТВО ОСВІТИ
І НАУКИ УКРАЇНИ

ДЕРЖАВНИЙ ДЕПАРТАМЕНТ
ІНТЕЛЕКТУАЛЬНОЇ
ВЛАСНОСТІ

ОПИС

ДО ДЕКЛАРАЦІЙНОГО ПАТЕНТУ НА КОРИСНУ МОДЕЛЬ

видається під
відповідальність
власника
патенту

(54) ІНЕРЦІЙНА ГІДРОІМПУЛЬСНА ВІБРОМАШИНА

1

2

(21) u200510504

(22) 07.11.2005

(24) 17.04.2006

(46) 17.04.2006, Бюл. № 4, 2006 р.

(72) Обертюх Роман Романович, Іскович-Лотоцький Ростислав Дмитрович, Архипчук Марія Романівна, Мовчанюк Микола Олегович, Бернада Марина Анатоліївна

(73) ВІННИЦЬКИЙ НАЦІОНАЛЬНИЙ ТЕХНІЧНИЙ УНІВЕРСИТЕТ

(57) Інерційна гідроімпульсна вібромашина, що містить вібростіл, змонтований на станині, яка встановлена на амортизаторах і в якій розміщений гідроциліндр з порожниною, причому на вібростолі встановлена матриця, в якій закріплена заготовка і над якою розміщений пуансон, над якими розташована рухома траверса з додатковим вантажем і яка жорстко з'єднана з пневмоциліндрами установчих переміщень з порожнинами та штоками, що

жорстко з'єднані із станиною, причому підводні канали пневмоциліндрів виконані всередині штоків, яка **відрізняється** тим, що середня частина гідроциліндра виконана у вигляді тонкостінного циліндра, на зовнішній поверхні якого утворена багатозахідна ходова нарізка довільного профілю, висота якого співмірна з кроком нарізки, причому гідроциліндр розташований таким чином, що його нижня ступінчаста нерухома частина жорстко закріплена в опорній плиті станини, а верхня рухома частина спряжена за ходовою посадкою невеликої точності (9...11 квалітет) з розточкою в верхній плиті станини, причому порожнина гідроциліндра виконана у вигляді глухої з боку рухомої частини гідроциліндра розточки, а з боку нерухомої частини гідроциліндра в його розточці герметично і жорстко зафіксована пробка, через отвір, в якій порожнина гідроциліндра сполучена з джерелом імпульсів тиску.

Корисна модель відноситься до галузі машинобудування, зокрема до конструкцій технологічних вібраційних машин і може бути використана для реалізації вібраційних технологічних процесів, наприклад, вібропрасування великогабаритних і складних за формою виробів із порошкових матеріалів.

Відома інерційна гідроімпульсна вібромашина [див. а.с. СРСР №967651, МКИ³ В21J9/06], що містить змонтований на станині вібростіл із направляючими та демпферами і зв'язаний з плунжером лінійного та кутового гідроциліндрів, приєднаних до гідронасоса і генератора імпульсів тиску.

Недоліками цієї гідроімпульсної вібромашини є конструктивна складність організації складно-просторового руху вібростола системою двох гідроциліндрів - лінійного і кутового, узгоджена робота яких досягається періодичним регулюванням пружних елементів повернення плунжерів гідроциліндрів в початкове положення.

Найбільш близькою до заявленої корисної моделі є конструкція інерційної гідроімпульсної вібромашини, що складається з станини, що встано-

влена на амортизаторах, в якій змонтований гідравлічний циліндр з порожнинами. В корпусі гідравлічного циліндра розміщений плунжер, на якому виконана багатозахідна ходова різь, що контактує з гайкою, що закріплена на корпусі циліндра. Плунжер жорстко зв'язаний з вібростолом, який пружно встановлений відносно станини посередністю пружних елементів возврату. Вібростіл має напрямні пластини, що закріплені в пазах, які виконані на периферії вібростола. Пластини контактують з сферичними підшипниками кочення, які встановлені на проточках демпферів пружинного типу, що виконані у вигляді стакана, причому вони розміщені і направлені розточками станини. Стакани закріплені на станині і взаємодіють з пружинами, що розміщені в їх осевих отворах. Торці стаканів контактують з сферичними підшипниками, які встановлені в розточках вібростола. На вібростолі закріплена матриця з деталлю, яка взаємодіє посередністю пуансона з рухомою траверсою, яка жорстко з'єднана з пневмоциліндрами установчих переміщень з порожнинами і направлена по штокам, що жорстко закріплені на станині. Підводні

(19) UA (11) 13867 (13) U

канали пневмоциліндрів виконані всередині штоків. На рухомій траверсі встановлений додатковий вантаж [див. авт. свідоцтво СРСР №1301544 МКІ³ В21J9/06 б.№13 1987].

Підвищені вимоги до точності спряження та співвідносності напрямних поверхонь плунжера гідроциліндра з відповідними поверхнями корпусу гідроциліндра і жорстко закріпленою в ньому гайкою, а також необхідність застосування для герметизації штока плунжера спеціальних конструкцій ущільнень, що забезпечують малий опір рухові і високий ступінь герметичності, є недоліками розглянутого прототипу корисної моделі.

При розробці корисної моделі поставлена задача створення інерційної гідроімпульсної вібромашини, в якій, зміною конструктивного виконання окремих вузлів, знижуються вимоги до точності спряжень рухомих ланок гідроциліндра приводу вібростолоа і, таким чином, підвищується надійність та технологічність конструкції вібромашини.

Поставлена задача розв'язується тим, що в інерційній гідроімпульсній вібромашині вібростіл змонтований на станині, яка встановлена на амортизаторах і в якій розміщений гідроциліндр з порожниною, причому на вібростолі закріплена матриця з заготовкою та пуансоном над якими розташована рухома траверса з додатковим вантажем і яка жорстко з'єднана з пневмоциліндрами установчих переміщень з порожнинами та штоками, що жорстко з'єднані із станиною, причому підводні канали пневмоциліндрів виконані всередині штоків, а середня частина гідроциліндра виконана у вигляді тонкостінного циліндра, на зовнішній поверхні якого утворена багатозахідна ходова нарізка довільного профілю, висота якого співмірна з кроком нарізки, причому гідроциліндр розташований таким чином, що його нижня ступінчаста нерухома частина жорстко закріплена в опорній плиті станини, а верхня рухома частина спряжена за ходовою посадкою невеликої точності з розточкою в верхній плиті станини, причому порожнина гідроциліндра виконана у вигляді глухої з боку рухомої частини гідроциліндра розточки, а з боку нерухомої частини гідроциліндра в його глухій розточці герметично і жорстко зафіксована пробка через отвір в якій порожнина гідроциліндра сполучена з джерелом імпульсів тиску.

Конструктивна схема вібромашини зображена на Фіг.1 - фронтальний розріз, на Фіг.2 - вид зверху.

Вібромашина складається із станини 1 у вигляді двох плит - верхньої 2 та опорної 3, жорстко з'єднаних між собою. Для зменшення вібраційного впливу на зовнішні будівельні конструкції станина 1 встановлена на амортизаторах 4. В центральній розточці опорної плити 3 нерухомо циліндричною ступінчастою частиною закріплений гідроциліндр 5 з глухою розточкою 6, яка через отвір 21 в пробці 20, герметично і жорстко зафіксований в глухій розточці 6, сполучена із джерелом імпульсів тиску.

Середня частина гідроциліндра 5 виконана у вигляді тонкостінного циліндра, на зовнішній пове-

рхні якого утворена багатозахідна ходова нарізка 7 довільного профілю (прямокутного, трапецеїдального, круглого тощо), висота якого співмірна з кроком нарізки. Верхня частина гідроциліндра 5 має циліндричну форму із профільним шипом 22 (квадратним, шестигранним тощо), причому ця частина спряжена за ходовою посадкою невеликої точності (9...11 квалітет) із центральною розточкою верхньої плити 2. Посередністю профільного шипа 22 на гідроциліндрі 5 жорстко закріплений вібростіл 8, на якому встановлена матриця 19 із заготовкою 18, яка через пуансон 17 має можливість взаємодіяти із рухомою траверсою 9, що жорстко з'єднана з діагональними розташованими пневмоциліндрами 11 установчих переміщень з порожнинами 13 та 15 та направлена по штокам 16, які жорстко з'єднані з станиною 1. Підводні канали 14 та 16 пневмоциліндрів 11 виконані всередині штоків 12. Для підсилення інерційного навантаження заготовки 18 на рухомій траверсі 9 встановлений додатковий вантаж 10.

Працює інерційна гідроімпульсна вібромашина наступним чином.

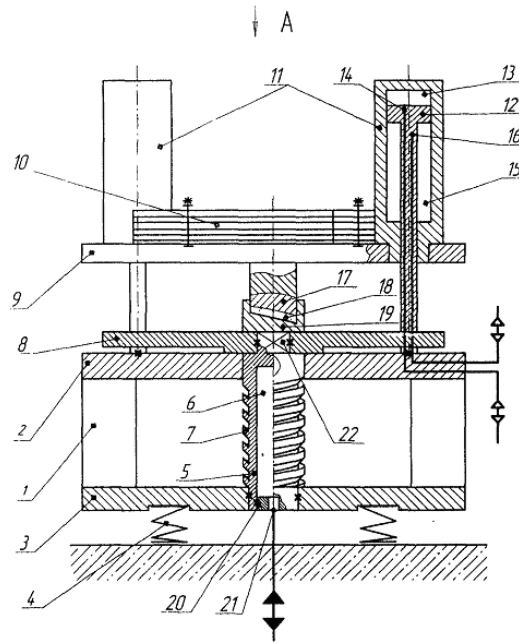
При наростанні тиску в глухій розточці 6 гідроциліндра 5, його середня тонкостінна частина пружно деформується в осьовому і, через наявність багатозахідної ходової нарізки 7, в тангенційному напрямках, що спричиняє гвинтоподібний прямий рух вібростолоа 8.

Внаслідок інерційного опору рухомої траверси 9, який може підсилюватись статичним притисканням за допомогою пневмоциліндрів 11 установчих переміщень при подачі повітря під тиском через підводні канали 16 в порожнини 15, при цьому порожнини 13 через підводні канали 14 сполучаються з атмосферою, відбувається ущільнення заготовки 18.

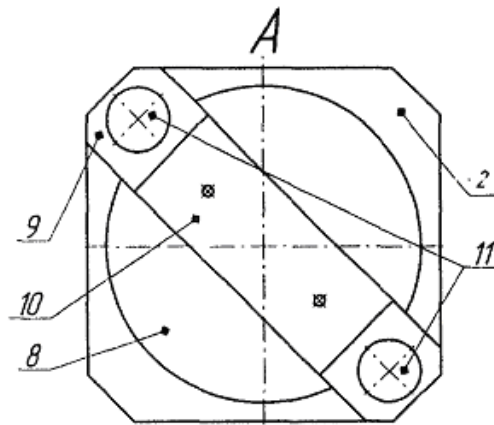
Зворотній хід вібростолоа 8 здійснюється при зменшенні тиску в глухій розточці 6 під дією сили пружної деформації середньої частини гідроциліндра 5. В кінці зворотного ходу рухома траверса 9 із додатковими вантажами 10 додатково навантажують заготовку 18.

Пневмоциліндри 11 установчих переміщень використовуються як для створення статичного навантаження заготовки 18, так і для установчих переміщень рухомої траверси 9 при монтажі на вібростіл 8 матриці 19 і видаленні з останньої спресованої заготовки 18, для чого під тиском подається повітря через підводні канали 14 в порожнини 13, при цьому порожнини 15 через підводні канали 16 сполучаються з атмосферою, що спричиняє переміщення рухомої траверси 9 в крайнє верхнє положення.

Вібромашина може працювати і в віброударному режимі, для цього між вібростолом 8 і верхньою плитою 2 в зазор встановлюється проміжне кільце (не показано), що створює умови для ударної взаємодії вібростолоа 8 в кінці його зворотного ходу із верхньою плитою 2 і навантаженням заготовки 18 реактивним імпульсом.



Фиг. 1



Фиг. 1