

УДК 621.375.4

О. Д. Азаров, д. т. н., проф.; С. Ш. Каців, к. т. н.; М. Р. Обертюх**ДВОТАКТНІ ПЕРЕТВОРЮВАЧІ СТРУМ–СТРУМ І НАПРУГА–СТРУМ
ІЗ КОМУТАЦІЄЮ ВИХІДНОГО СИГНАЛУ**

У статті розглянуто двотактні перетворювачі струм-струм і напруга-струм із комутацією вихідного сигналу. Обґрунтовано актуальність і практичну доцільність створення перетворювачів цього типу для розширення функціональних можливостей за рахунок здатності додатково здійснювати високоточну швидкодію комутацію сигналів. Запропоновано і проаналізовано схеми двотактних перетворювачів струм-струм і напруга-струм із комутацією вихідного сигналу. Проаналізовано динамічні похибки, які виникають у процесі перемикання діодного ключа, для чого створено й розраховано його математичну модель. Адекватність моделі підтверджено результатами моделювання. Надано інженерні рекомендації щодо схемотехнічної реалізації зазначених двотактних перетворювачів струм-струм і напруга-струм із комутацією вихідного сигналу.

Ключові слова: струмові ключі, висока лінійність, двотактні перетворювачі струм-струм.

Вступ

У первинних перетворювачах багатоканальних аналого-цифрових систем для вимірювання, реєстрації й опрацювання сигналів досить часто використовують перетворювачі напруга-струм (ПНС), а іноді струм-струм (ПСС). Причому, вихідні сигнали цих перетворювачів перед подачею на вимірювальний АЦП треба перемикає за допомогою аналогового комутатора.

Актуальність

Відомо [1, 2], що для забезпечення високої точності і швидкості перетворення й комутації аналогового сигналу інформативним параметром необхідно обирати саме струм. Це зумовлене тим, що більша частина паразитних параметрів інтегральних схем являє собою ємності. При цьому слід згадати І закон комутації про те, що напруга на ємності стрибком змінитися не може, тоді як струм під час протікання через ємність – може. На сьогодні є багато схем діодних струмових ключів [1, 2], які забезпечують високу швидкодію й точність перемикає струму. При цьому слід зазначити, що зворотними струмами діодних ключів у більшості випадків (за винятком високих температур) можна знехтувати. Треба також додати, що якщо ПНС або ПСС мають два двонаправлених парафазних виходи, то для комутації вихідного сигналу можна використати досить прості діодні ключі, як це роблять в ЦАП [3]. На жаль, схем двотактних перетворювачів із необхідною конфігурацією виходів існує не дуже багато. Варто зацентувати увагу на публікаціях [4 – 6], у яких наведено варіанти побудови ПНС із високоомними виходами, проте такі перетворювачі не є універсальними і їх не можна використовувати для перетворення струм-струм.

Автори пропонують дещо інший підхід у побудові вказаних перетворювачів, який полягає в застосуванні двотактних балансних підсилювачів постійного струму з низькоомним вхідним опором, а також спеціалізованих відбивачів струму із двонаправленими парафазними високоомними виходами. Це дозволяє будувати структури, які певною мірою є універсальними і їх можна використовувати як ПСС, так і ПНС із комутацією вихідного сигналу. При цьому слід зазначити, що запропонований підхід є новим, він мало освітлений у науково-технічній літературі, тому тема статті, присвяченої розгляду двотактних перетворювачів струм-струм і напруга-струм із комутацією вихідного сигналу, є актуальною.

Мета досліджень

Розширення функціональних можливостей перетворювачів струм-струм і напруга-струм

за рахунок можливості додатково здійснювати високоточну швидкісну комутацію вихідного сигналу.

Задачі досліджень

1. Проаналізувати запропонований метод структурно-функціональної організації високолінійних ПСС (ПНС) із застосуванням спеціалізованих відбивачів струму, двонаправлені виходи яких комутуються за допомогою швидкодійних діодних ключових елементів.
2. Розробити математичні моделі статичних і динамічних характеристик, що відтворюють процес комутації вихідних струмів ПСС (ПНС), а також оцінити граничну роздільну здатність таких перетворювачів з урахуванням впливу, похибок, що виникають залежно від опорів навантаження.
3. Запропонувати інженерні рекомендації щодо схемотехнічної реалізації вказаних високолінійних ПСС (ПНС) із комутацією вихідних струмів та оцінити лінійність статичної передатної характеристики розглянутих схем

Розв'язання поставлених задач

Для створення високолінійних двотактних ПСС (ПНС) потрібна наявність низки основних функціональних вузлів, об'єднаних у єдину структуру: спеціалізований двотактний підсилювач постійного струму (ДППС) із двома або чотирма двонаправленими парафазними виходами, набір спеціалізованих відбивачів струму (СпВС) із високоомними виходами, а також пара діодних ключів K_1 і K_2 для комутації вихідних струмів. Залежно від системних вимог ПСС (ПНС) можуть мати різну структурну організацію.

Так на рис. 1а наведено схему двотактного ПСС (ПНС) з однією парою двонаправлених парафазних струмових виходів, яка є вдосконаленням схем запропонованих у [7, 8]. Вона містить спеціалізований балансний (СпБ) ДППС із низьким вхідним опором, два спеціалізованих відбивачі струму СпВС1 і СпВС2, два діодних ключових елементи K_1 і K_2 , а також діляник струму на резисторах R_M і $R_{Н.д}$. Указаний ДППС повинен мати достатній внутрішній коефіцієнт передачі струму K_I для підтримання режиму глибокого зворотного зв'язку, а також низький вхідний опір. Це надає пристрою повної універсалізації, а саме: якщо вхідний сигнал (струм) формує сенсор із високим внутрішнім опором, то він працює як ПСС, тоді як джерелом вхідного сигналу є генератор напруги ($\pm U_{ВХ}$), то – як ПНС. Причому у цьому випадку рівень вхідного струму $I_{ВХ}$ задає резистор R_I . У деяких застосуваннях (малопотужний генератор вхідної напруги $\pm U_{ВХ}$) треба додатково встановити на вході буфер напруги.

Відбивачі СпВС1 і СпВС2 повинні мати по два струмових виходи, на яких формуються струми сенсора $I'_Д$ і $I''_Д$, а також основні виходи, по яких протікають струми $I'_{ВІХ}$ і $I''_{ВІХ}$. Умовою малої похибки лінійності передатної характеристики $I_{ВІХ} = f(I_{ВХ})$ є виконання рівностей (у певному наближенні) $I'_Д = I'_{ВІХ}$ і $I''_Д = I''_{ВІХ}$. Принципи побудови таких СпВС викладено в [9]. Різницевий струм сенсора $I_Д = I'_Д - I''_Д$ подають у контур зворотного зв'язку на резисторах R_M і $R_{Н.д}$, що утворюють діляник, і далі на вхід схеми. Коефіцієнт передачі струму на вихід сенсора дорівнює

$$K_{ш.д} = \frac{I_Д}{I_{ВХ}} = \frac{R_M + R_{Н.д}}{R_{Н.д}}$$

Вихідний струм ПСС (ПНС) формується у вигляді різниці $I_{ВІХ} = I'_{ВІХ} - I''_{ВІХ}$ і подається в навантаження (R_H). Для створення однакових умов функціонування схеми по основному виходу і по виходу сенсора доцільно по виходах останнього поставити діоди зміщення $D'_{ЗМ}$ і $D''_{ЗМ}$. Крім того, бажано виконання рівності

$$R_H = (R_{H.Д} | R_M) = \frac{R_{H.Д} \cdot R_M}{R_{H.Д} + R_M}$$

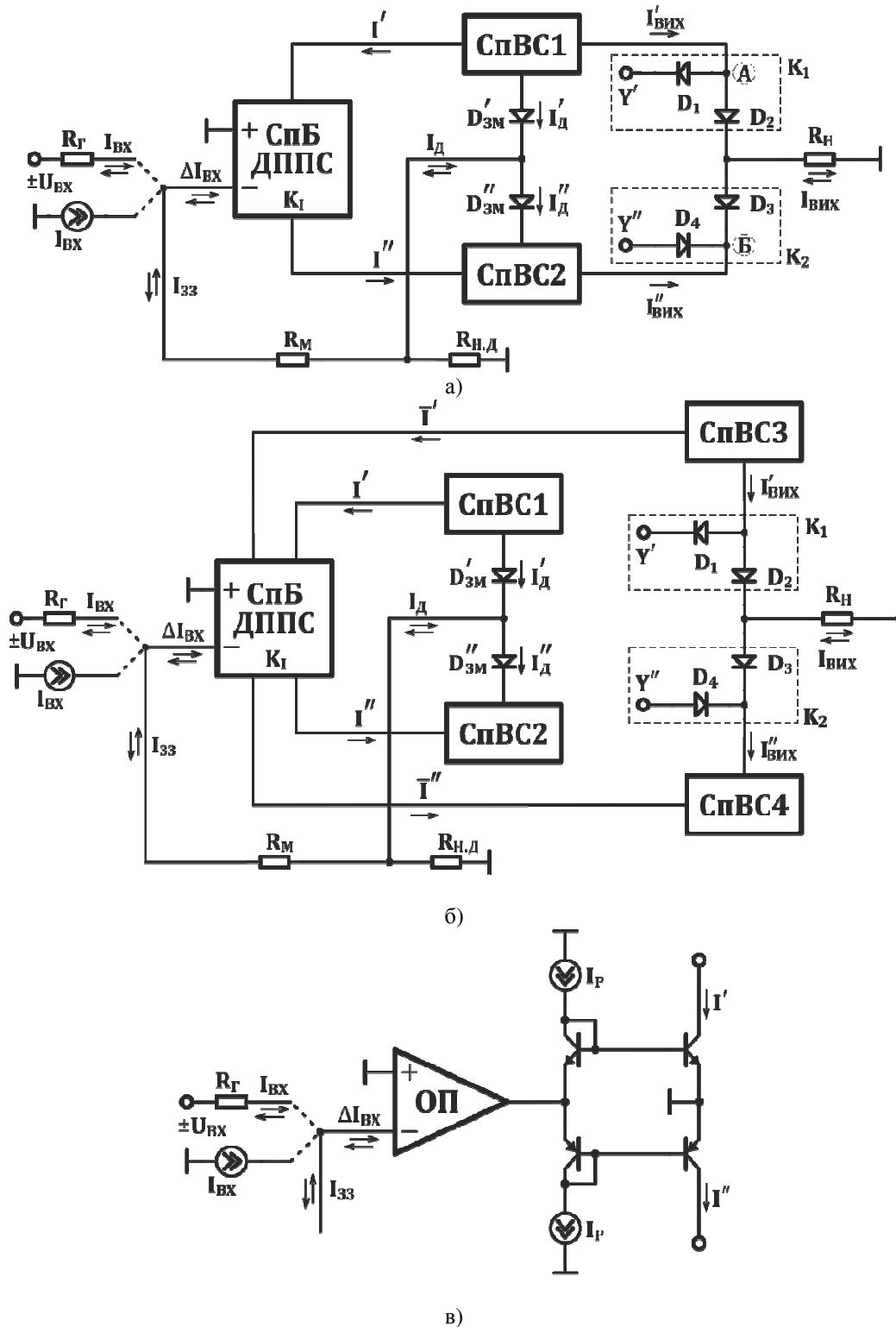


Рис. 1. Двотактні ПСС (ПНС) на основі спеціалізованих ДППС: а) з однією парою двонаправлених виходів; б) із двома парами двонаправлених виходів; в) із реалізацією СпБ ДППС на основі ОП

Керування діодними ключами K_1 і K_2 здійснюється цифровими сигналами Y' і Y'' у вигляді напруг U' і U'' . Причому, якщо $U' \geq U_A$ $U'' \leq U_B$, то діоди D_2 і D_4 відкриваються,

водночас діоди D_1 і D_3 закриваються і в резистор R_H подається струм $I_{ВІХ} = I'_{ВІХ} - I''_{ВІХ}$. Якщо керівні сигнали Y' і Y'' відкривають діоди D_1 і D_3 , то діоди D_2 і D_4 закриваються – і в резистор R_H потрапляє лише різницевий струм витікання діодів, яким можна знехтувати. Відомо, що струми витікання кремнієвих діодів, побудованих на малопотужних p-p-p транзисторах, за кімнатної температури відповідають значенню 10 пА [4].

За умови, якщо вихідний струм $I_{ВІХ}$ має значення в діапазоні одиниць міліампер, то роздільна здатність діодних ключів досягає $10^{-7} \div 10^{-8}$ А, що є недосяжним для інших типів ключових елементів, за винятком механічних. Наявність же ненульового опору R_H може внести певну похибку перетворення ΔI_R , значення якої можна оцінити як відношення $\Delta I_R = R_H / r_{ВІХ}$, де $r_{ВІХ}$ – вихідний опір ПСС (ПНС). У випадку, якщо R_H є постійним, то це призведе до зміни масштабного коефіцієнта передатної характеристики $I_{ВІХ} = f(I_{ВХ})$ і практично не вплине на похибку лінійності ΔI_L . Якщо ж R_H варіюється, то $\Delta I_L = \Delta R_H / r_{ВІХ}$, де ΔR_H – приріст опору навантаження. Складниками ΔR_H можуть бути залежності диференціальних опорів r_d діодів D_2 і D_4 від струмів $I'_{ВІХ}$ і $I''_{ВІХ}$. Відомо, що [10] $r_d = \phi_T / I_d$, де $\phi_T \approx 26$ мВ – термопотенціал, а I_d – струм через діод. За $I_d = 1$ мА $r_d \approx 26$ Ом.

Безумовно, що вищевикладене вимагає збільшувати вихідний опір СпВС. Слід зазначити, що за $I'_{ВІХ} = I''_{ВІХ} = 1$ мА для цього типу СпВС $r_{ВІХ} \sim 1$ МОм і при цьому ΔR_H має степе́нь десятків Ом, то відносна похибка δI_L буде на рівні $\leq 0,01\%$. Лінійність передатної характеристики ПСС (ПНС) залежить також від похибки лінійності спеціалізованого ДППС, тому коефіцієнт підсилення K_I повинен бути достатнім, щоб ця похибка була мінімальною в режимі глибокого зворотного зв'язку за заданого значення $K_{ПД}$. Слід зазначити, що лінійність СпБ ДППС істотно залежить від значень його вихідних струмів I' і I'' , тому доцільно коефіцієнт передачі СпВС (КПВС) робити дещо більшим 1,0, скажімо 2,0 і 3,0. У такому випадку лінійність ПСС (ПНС) може бути кращою. Оптимальні значення $K_{ПВС}$ доцільно вибирати шляхом моделювання в діапазоні $I_{ВІХ}$. Слід зазначити, що потрібен високий підсумковий $K_{ПД}$, а відповідно і $K_{ПІ} = I_{ВІХ} / I_{ВХ} \geq 103$, то для збільшення внутрішнього $K_I \geq 10^6$ можна додатково застосувати серійний операційний підсилювач (ОП), як це показано на рис. 1в. При цьому треба вказати, що схема на рис. 1а має одну особливість, яка полягає в тому, що зниження вихідних опорів сенсора $r_{ВІХ,д}$ і основного $r_{ВІХ}$ для СпВС із двома парами двонаправлених виходів можуть дещо відрізнитися. Так у випадку СпВС, побудованих як це рекомендовано в [9], за $I_p = 1$ мА, маємо $r_{ВІХ,д} \approx 60$ МОм, $r_{ВІХ} \approx 90$ МОм. У міру збільшення R_H це може погіршити лінійність ПСС (ПНС).

Досконалішою є схема, наведена на рис 1б. Вона містить спеціалізований балансний ДППС із внутрішнім коефіцієнтом підсилення K_I і двома парами двонаправлених парафазних виходів, на яких формуються струми I' , I'' і I''' , I'''' , чотири спеціалізованих відбивачі СпВС1 – СпВС4, два діодних ключових елементи K_1 і K_2 , зібрані відповідно на діодах D_1, D_2 і D_3, D_4 . Коефіцієнт передачі струму $K_{ПІ} \approx K_{ПД}$ задається співвідношенням резисторів R_M і $R_{Н,д}$ кола зворотного зв'язку. Схема працює так: струм $I_{ВХ}$ подається на вхід СпБ ДППС, підсилюється й розгалужується на складники, які у свою чергу надходять на входи СпВС1 – СпВС4. На виходах СпВС1 і СпВС2 формуються струми сенсорів, відповідно I'_d і I''_d , які через діоди зміщення $D'_{ЗМ}$ і $D''_{ЗМ}$ у вигляді сумарного складника I_d протікають у коло зворотного зв'язку. Вихідний струм $I_{ЗЗ}$ цього контуру подається на вхід схеми і тим самим утворює режим балансу за заданого $K_{ПД}$. Складники I' і I'' надходять на входи відбивачів відповідно СпВС3 і СпВС4, на виходах яких формуються струми $I'_{ВІХ}$ і $I''_{ВІХ}$. Цифрові керівні сигнали Y' і Y'' перемикають ключові елементи K_1 і K_2 у відповідний стан, залежно від якого вихідні струми $I'_{ВІХ}$ і $I''_{ВІХ}$ або вимикаються від виходу схеми, або у вигляді сумарного складника $I_{ВІХ} = I'_{ВІХ} - I''_{ВІХ}$ підмикаються і подаються в навантаження R_H .

Слід зазначити одну принципову особливість функціонування розглянутих схем ПСС (ПНС), а саме: коефіцієнти передачі струмів сенсора $K_{ПД}$ і основного $K_{ПІ}$ можуть незначно відрізнитися (не більше $0,1 \div 0,2\%$). Це зумовлено низкою чинників. По-перше, виходи схем не охоплені загальним контуром від'ємного зворотного зв'язку, що призведе до певного

неузгодження між I_D і $I_{ВІХ}$. По-друге, транзистори СпВС мають технологічний розкид коефіцієнтів підсилення струму β ($\leq 5\%$) і не зважаючи на те, що всередині цих елементів діють місцеві глибокі від'ємні зворотні зв'язки і впливи згаданих розкидів істотно нівелюються (у десятки разів і більше), незначна відмінність між значеннями $K_{ПВС}$ для різних СпВС залишається. Отже, передатна характеристика $I_{ВІХ} = f(I_{ВХ})$ має похибку масштабу, яка може бути скоригована за умови входження схеми до складу аналого-цифрових систем із самокоригуванням [11, 12]. Водночас такий складник, як похибка лінійності δI_D , зменшити можна переважно тільки схемотехнічним шляхом, тому саме цей підхід вимагає окремих досліджень [9].

Проаналізуємо динамічні похибки ПСС, що виникають під час комутації складників $I'_{ВІХ}$ і $I''_{ВІХ}$ у резистор навантаження R_H і в обхід нього. Схему комутатора на діодних ключах наведено на рис. 2а. Вона містить діоди D_1 і D_2 , що перемикають струм $I'_{ВІХ}$, а також D_3 і D_4 , що перемикають складник $I''_{ВІХ}$. Різниця цих струмів $I_{ВІХ}$ подається на резистор навантаження R_H . Керування ключами здійснюють напруги $\pm U'$ і $\pm U''$.

Еквівалентну схему цього комутатора доцільно скласти на основі інтегральної зарядової моделі Гумеля-Пуна, описаної зокрема в [13]. При цьому вигляд цієї еквівалентної схеми наведено на рис. 2б, де позначено умовні напрямки струмів і напруги на її елементах. Використовуючи закони Кірхгофа, можна скласти систему диференціальних рівнянь:

$$\left\{ \begin{array}{l} E_1 = U_1(t) + U_2(t) + U_3(t) + U_7(t), \\ -E_2 = -U_4(t) - U_5(t) - U_6(t) + U_7(t), \\ I_{R1}(U_1) + I_{D1}(U_2) - C_{D1}(U_2) \cdot \frac{dU_2(t)}{dt} = 0, \\ -I_{D1}(U_2) + C_{D1}(U_2) \cdot \frac{dU_2(t)}{dt} + I_{O1} - I_{D2}(U_3) - C_{D2}(U_3) \cdot \frac{dU_3(t)}{dt} = 0, \\ -I_{R2}(U_4) - I_{D4}(U_5) + C_{D4}(U_5) \cdot \frac{dU_5(t)}{dt} = 0, \\ I_{D4}(U_5) - C_{D4}(U_5) \cdot \frac{dU_5(t)}{dt} - I_{O2} + I_{D3}(U_6) + C_{D3}(U_6) \cdot \frac{dU_6(t)}{dt} = 0, \\ I_{D2}(U_3) + C_{D2}(U_3) \cdot \frac{dU_3(t)}{dt} - I_{D3}(U_6) - C_{D3}(U_6) \cdot \frac{dU_6(t)}{dt} - I_{R3}(U_7) - C_3 \cdot \frac{dU_7(t)}{dt} = 0. \end{array} \right.$$

де E_1, E_2 – керівні напруги $\pm U'$ і $\pm U''$, R_1, R_2 – вихідні опори керівних елементів, I_{O1}, I_{O2} – складники $I'_{ВІХ}$ і $I''_{ВІХ}$, які комутуються, C_3, R_3 – ємність та опір навантаження, $I_{D1}, I_{D2}, I_{D3}, I_{D4}$ – джерела струмів, які моделюють залежність $I_D = f(U_D)$ для діодів D_1, D_2, D_3, D_4 та $C_{D1}, C_{D2}, C_{D3}, C_{D4}$ – ємності р-п переходів відповідних діодів.

Ураховуючи, що [13]

$$I_D = I_0 \cdot \left(e^{\frac{U_D}{\phi_T}} - 1 \right)$$

$$C_D = C_{BAR} + C_{DIF} = \frac{C_0}{\left(1 - \frac{U_D}{\phi_J} \right)^m} + \tau \cdot \frac{I_0}{\phi_T} \cdot \left(e^{\frac{U_D}{\phi_T}} - 1 \right)$$

де I_0 – тепловий струм насичення, ϕ_T – тепловий потенціал, U_D – напруга на діоді, ϕ_J – контактна різниця потенціалів р-п переходу, τ – час перенесення заряду через р-п перехід, C_0 – бар'єрна ємність р-п переходу за нульового зміщення, m – коефіцієнт плавності р-п переходу, отримаємо систему диференціальних рівнянь, зручну для використання в інтегральному пакеті комп'ютерної алгебри Mathcad (Copyright 1987-2016 © PTC Inc.):

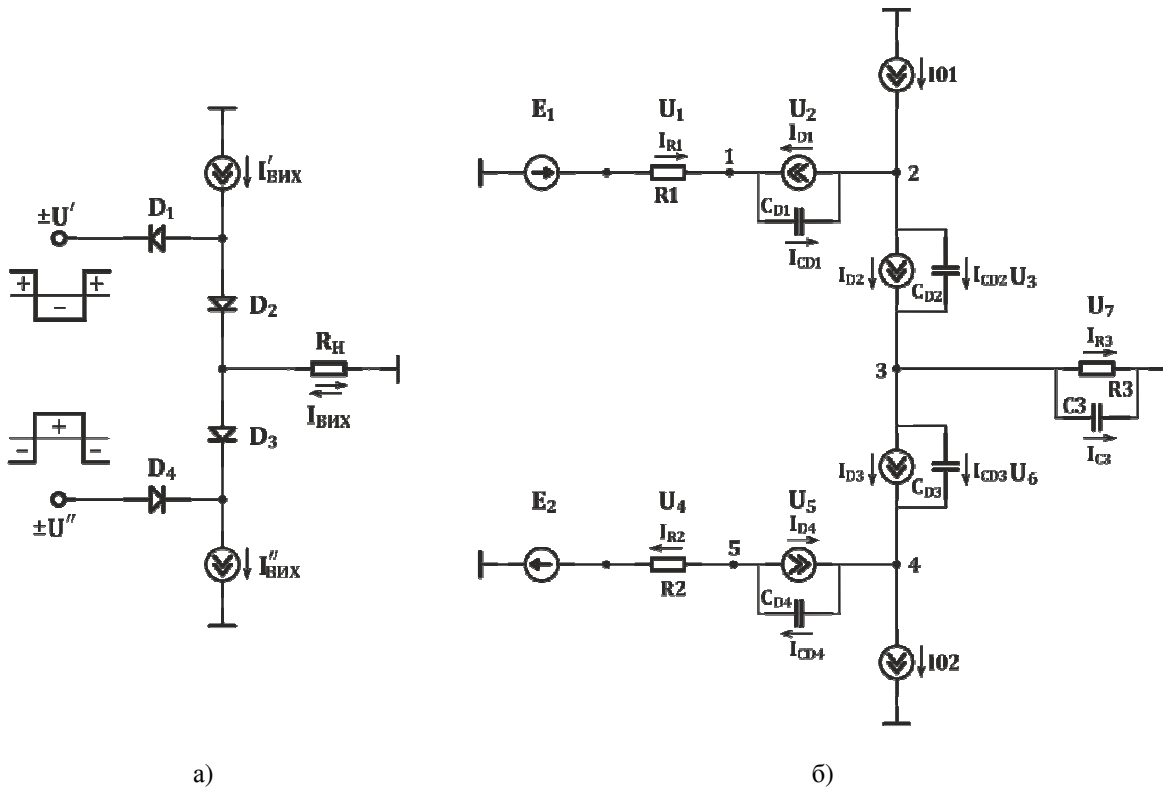
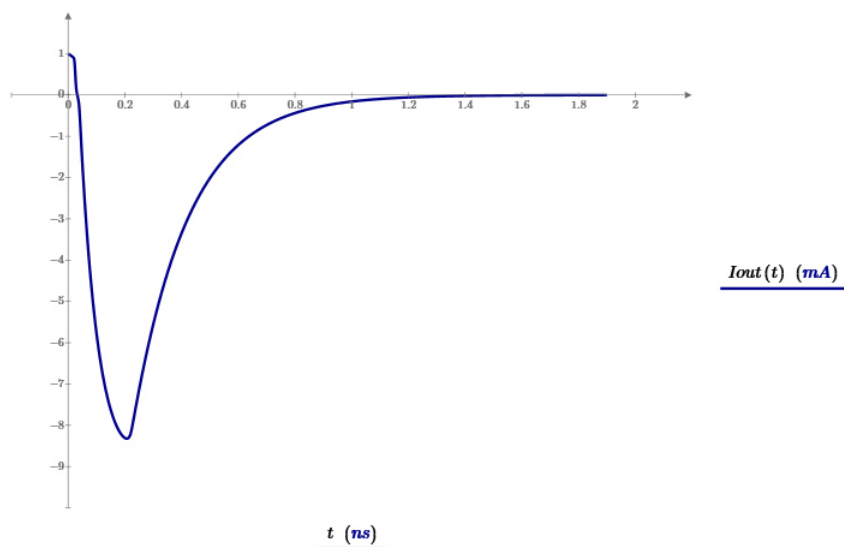


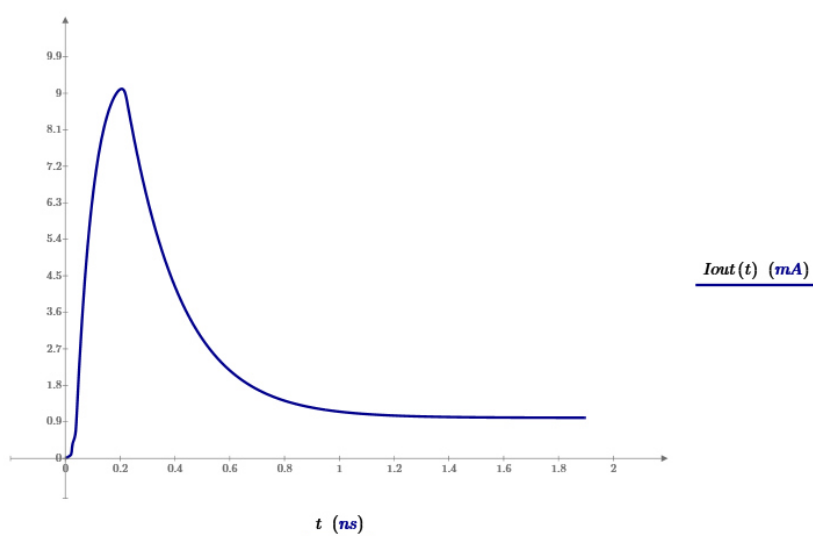
Рис. 2. Схема комутатора струмів на діодних ключах: а) загальний вигляд; б) еквівалентна схема

$$\begin{cases}
 E_1 = U_1(t) + U_2(t) + U_3(t) + U_7(t), & E_2 = U_4(t) + U_5(t) + U_6(t) - U_7(t), \\
 \frac{dU_2(t)}{dt} = \frac{\frac{U_1(t)}{R1} + I_0 \cdot \left(e^{\frac{U_2(t)}{\phi_r}} - 1 \right)}{\left(\frac{C_0}{\left(1 + \frac{U_2(t)}{\phi_j} \right)^m} + \tau \cdot \frac{I_0}{\phi_r} \cdot \left(e^{\frac{U_2(t)}{\phi_r}} - 1 \right) \right)}, & \frac{dU_3(t)}{dt} = \frac{\frac{U_1(t)}{R1} - I_0 \cdot \left(e^{\frac{U_3(t)}{\phi_r}} - 1 \right) + I_{01}}{\left(\frac{C_0}{\left(1 - \frac{U_3(t)}{\phi_j} \right)^m} + \tau \cdot \frac{I_0}{\phi_r} \cdot \left(e^{\frac{U_3(t)}{\phi_r}} - 1 \right) \right)}, \\
 \frac{dU_5(t)}{dt} = \frac{\frac{U_4(t)}{R1} + I_0 \cdot \left(e^{\frac{U_5(t)}{\phi_r}} - 1 \right)}{\left(\frac{C_0}{\left(1 + \frac{U_5(t)}{\phi_j} \right)^m} + \tau \cdot \frac{I_0}{\phi_r} \cdot \left(e^{\frac{U_5(t)}{\phi_r}} - 1 \right) \right)}, & \frac{dU_6(t)}{dt} = \frac{\frac{U_4(t)}{R1} - I_0 \cdot \left(e^{\frac{U_6(t)}{\phi_r}} - 1 \right) + I_{02}}{\left(\frac{C_0}{\left(1 - \frac{U_6(t)}{\phi_j} \right)^m} + \tau \cdot \frac{I_0}{\phi_r} \cdot \left(e^{\frac{U_6(t)}{\phi_r}} - 1 \right) \right)}, \\
 \frac{dU_7(t)}{dt} = \frac{1}{C3} \cdot \left(\frac{U_1(t)}{R1} + I_{01} - \frac{U_4(t)}{R1} - I_{02} - \frac{U_7(t)}{R3} \right).
 \end{cases}$$

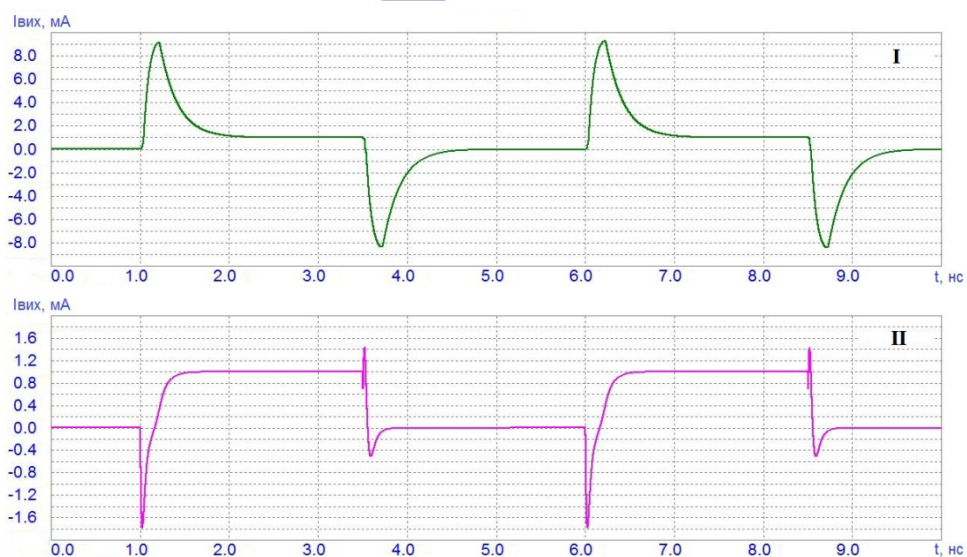
За умови використання високочастотного діода 1S2092 і його параметрів маємо перехідні процеси, вигляд яких наведено на рис. 3. Тут графік процесу закриття ключа, отриманий за допомогою пакету Mathcad, зображений на рис. 3а, а відкриття на рис. 3б.



а)



б)



в)

Рис. 3. Перехідні процеси під час перемикання діодного ключа, графіки: а) процесу закриття ключа; б) процесу відкриття ключа; в) за результатом моделювання в програмі Microcap (I – для високочастотного діода; II – транзистора в діодному вмиканні)

Адекватність складеної моделі комутатора доцільно перевірити шляхом моделювання перехідних процесів у інтегрованому пакеті Microcap 11 (Copyright© 1982-2017 Spectrum Software), результати якого виведено на часову діаграму, зображену на графіку I рис. Зв.

Дещо кращі результати можна отримати, якщо діоди реалізувати на основі транзисторів *NUHFARRY* [14] у діодному вмиканні (графік П). Аналіз цих графіків свідчить, що другий варіант має ліпші динамічні характеристики. При цьому час усталення (на рівні 5τ) вихідного струму із похибкою $\leq 0,7\%$ на резисторі $R_H = 100$ Ом не перевищує $2nс$, а з похибкою $0,001\%$ – $5nс$.

Висновки

1. Установлено, що запропонований метод структурно-функціональної організації високолінійних ПСС (ПНС) із комутацією вихідних струмів дозволяє отримати значення статичної відносної похибки перетворення струм-струм (напруга-струм), що не перевищує $0,001\%$.

2. Розроблено математичні моделі динамічних характеристик діодного комутатора струмів і шляхом комп'ютерного моделювання доведено, що час усталення вихідного сигналу не перевищує одиниць наносекунд (5 нс) із динамічною похибкою $0,001\%$.

3. Запропоновано рекомендації щодо інженерної реалізації високолінійних (статична похибка $\delta I_H < 0,001\%$) перетворювачів струм-струм і напруга-струм на основі двотактних балансних підсилювачів постійного струму, а також швидкісної комутації вихідного сигналу.

СПИСОК ЛІТЕРАТУРИ

1. Гребен А. Б. Проектирование аналоговых интегральных схем / А. Б. Гребен. – М. : Энергия, 1976. – 256 с.
2. Grebene A. B. Bipolar and MOS Analog Integrated Circuit Design / A. B. Grebene. – New York : Wiley-Interscience, 2003. – 912 с.
3. Аналогово-цифровое преобразование/ [под ред. Уолта Кестера]. – Москва : Техносфера, 2007. – 1016 с.
4. Титце У. Полупроводниковая схемотехника / У. Титце, К. Шенк. – [12-е изд.]. – М. : ДМК Пресс, 2008. – Т. I. – 832 с.
5. Пат. 48282 Україна, МПК Н 03 К 5/22, G 05 В 1/00. Двотактний симетричний підсилювач-комутатор струму / Азаров О. Д., Кадук О. В., Дудник О. В.; заявник та патентовласник Вінницький нац. техн. ун-т. – № а200909909 ; заявл. 28.09.09 ; опубл. 10.03.10, Бюл. № 5.
6. Пат. 50876 Україна, МПК (2009) Н 03 К 5/22, G 05 В 1/00. Двотактний симетричний підсилювач струму / Азаров О. Д., Теплицький М. Ю., Богомолов С. В. ; заявник та патентовласник Вінницький нац. техн. ун-т. – № u200913704 ; заявл. 28.12.09 ; опубл. 25.06.10, Бюл. № 12.
7. Азаров О. Д. Двотактні підсилювачі постійного струму для багаторозрядних перетворювачів форми інформації, що самокалібруються : монографія / О. Д. Азаров, В. А. Гарнага. – УНІВЕРСУМ-Вінниця, 2011. – 156 с.
8. Азаров О. Д. Основи теорії високолінійних аналогових пристроїв на базі двотактних підсилювальних схем : монографія / О. Д. Азаров, С. В. Богомолов. – УНІВЕРСУМ-Вінниця, 2013. – 142 с.
9. Азаров О. Д. Високолінійні спеціалізовані струмові дзеркала з давачами рівня сигналу / О. Д. Азаров, М. Р. Обертюх // Інформаційні технології та компютерна інженерія. – 2017. – № 3 (40). – С. 30 – 36.
10. Степаненко И. П. Основы микроэлектроники: учебное пособие для вузов / И. П. Степаненко. – [2-е изд.]. – М. : Лаборатория базовых знаний, 2001. – 488 с.
11. Азаров О. Д. Основи теорії аналого-цифрового перетворення на основі надлишкових позиційних систем числення : монографія / О. Д. Азаров. – УНІВЕРСУМ-Вінниця, 2004. – 257 с.
12. Азаров О. Д. Аналого-цифрові пристрої систем, що самокоригуються, для вимірювань і оброблення низькочастотних сигналів : монографія / О. Д. Азаров, Л. В. Крупельницький. – УНІВЕРСУМ-Вінниця, 2005. – 167 с.
13. Амелина М. А. Программа схемотехнического моделирования Мигросар. Версии 9, 10 / М. А. Амелина, С. А. Амелин. – Смоленск, Смоленский филиал НИУ МЭИ, 2012 – 617 с.
14. HFA3046/3096/3127/3128 Transistor Array SPICE Models [Електронний ресурс] / Intersil Corporation™. – Режим доступу : <https://www.intersil.com/content/dam/Intersil/documents/mm30/mm3046.pdf>.

Азаров Олексій Дмитрович – д. т. н., професор, декан факультету інформаційних технологій та комп'ютерної інженерії.

Кацив Самоїл Шулімович – к. т. н., доцент, доцент кафедри теоретичної електротехніки та електричних вимірювань.

Обертюх Максим Романович – аспірант кафедри обчислювальної техніки.

Вінницький національний технічний університет.