



УКРАЇНА

(19) **UA** (11) **102617** (13) **U**
(51) МПК (2015.01)
F16C 32/06 (2006.01)
H02K 5/00

ДЕРЖАВНА СЛУЖБА
ІНТЕЛЕКТУАЛЬНОЇ
ВЛАСНОСТІ
УКРАЇНИ

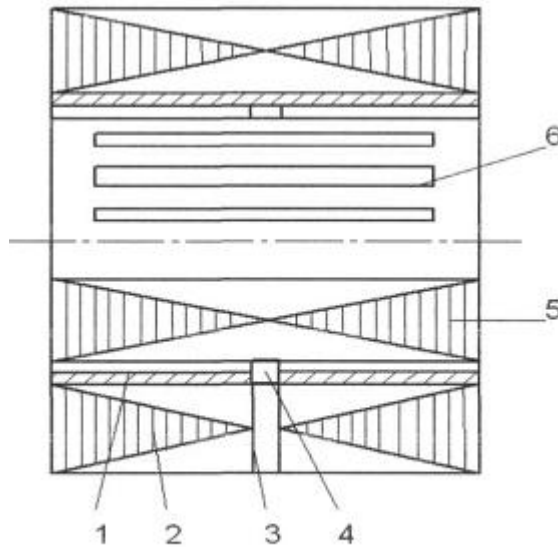
(12) ОПИС ДО ПАТЕНТУ НА КОРИСНУ МОДЕЛЬ

(21) Номер заявки: u 2015 04319	(72) Винахідник(и): Віштак Інна Вікторівна (UA), Федотов Валерій Олександрович (UA)
(22) Дата подання заявки: 05.05.2015	(73) Власник(и): ВІННИЦЬКИЙ НАЦІОНАЛЬНИЙ ТЕХНІЧНИЙ УНІВЕРСИТЕТ, Хмельницьке шосе, 95, м. Вінниця, 21021 (UA)
(24) Дата, з якої є чинними права на корисну модель: 10.11.2015	
(46) Публікація відомостей про видачу патенту: 10.11.2015, Бюл.№ 21	

(54) ГАЗОСТАТИЧНИЙ ПІДВІС ЕЛЕКТРИЧНОЇ МАШИНИ

(57) Реферат:

Газостатичний підвіс електричної машини утворений зовнішньою поверхнею ротора та внутрішньою поверхнею немагнітної втулки, встановленої в розточці статора, які утворюють зазор для подачі газу, на робочій поверхні ротора виконані поздовжні канавки, причому поздовжні канавки на поверхні ротора глухі та мають змінну глибину.



Фиг. 1

UA 102617 U

Корисна модель належить до галузі машинобудування, а саме до електрошпindelних вузлів верстатів.

Відомий газостатичний підшипник, що містить встановлену в корпус на пружному підвісі у вигляді кільцевих прокладок з поздовжніми перегородками і охоплює цапфу вала втулки, утворені внутрішньою поверхнею корпусу, на якому зі сторони одного з його торців виконана кільцева проточка, зовнішньою поверхнею втулки і пружним підвісом керуючі камери, спряжені за допомогою радіальних каналів у втулці з робочим зазором, а також виконані в корпусі канали підведення для з'єднання керуючих камер через вхідний дросель, виконаним з постійним прохідним перерізом з джерелом подачі мастила (Ав. св. СРСР 1590727, м. кл. F16C 32/06, опубл. 07.09.90, бюл. № 33).

Недоліком даного підшипника є мала несуча спроможність та обмежені функціональні можливості через малу стійкість роботи.

Відомий газостатичний підшипник містить корпус з несучим карманом, що з'єднаний через підвідний канал з джерелом подачі газу під тиском, дроселююче сопло, яке розміщене в підвідному каналі і резонаторну камеру. Він забезпечений додатковим надзвучковим дроселюючим соплом. (Патент Україна № 55802, м. кл. F16C 32/06, опубл. 15.04.2003, бюл. № 4).

Недоліком даного газостатичного підшипника є конструктивні та технологічні труднощі при виготовленні додаткових дроселюючих сопел, підвищені витрати газу та мала жорсткість газостатичного підшипника.

Найбільш близьким технічним рішенням є електрична машина з газостатичним підшипником, утвореним зовнішньою поверхнею ротора та внутрішньою поверхнею немагнітної втулки, встановленої в розточці статора, в зазор між якими подається газ. На поверхні ротора виконані поздовжні канавки (Патент СРСР № 838915, м.кл. H02K 5/00, опубл. 20.06.1981).

Недоліком електричної машини з газостатичним підшипником є мала жорсткість підвісу, а отже і мала підйомна сила та малий відновлювальний момент.

В основу корисної моделі поставлено задачу створення газостатичного підвісу електричної машини, в якому за рахунок введення нових елементів та їх розташування підвищується жорсткість конструкції, а також збільшується підйомна сила та відновлювальний момент.

Поставлена задача вирішується тим, що в газостатичному підвісі електричної машини, утвореного зовнішньою поверхнею ротора та внутрішньою поверхнею немагнітної втулки, встановленої в розточці статора, в зазор між якими подається газ, на робочій поверхні ротора виконані глухі канавки змінної глибини.

На фіг. 1 зображена схема газостатичного підвісу електричної машини, на фіг. 2 зображена форма глухої канавки змінної глибини.

Газостатичний підвіс електричної машини (фігура 1) утворений зовнішньою поверхнею ротора 5 та внутрішньою поверхнею немагнітної втулки 1, встановленої в розточці статора 2, в якому виконаний отвір 3 для подачі стиснутого газу в кругову канавку 4, на робочій поверхні ротора 5 нанесені глухі канавки 6 змінної глибини.

Газостатичний підвіс електричної машини працює наступним чином: газ під тиском подається через отвір 3, що виконаний в статорі 2, в кільцеву канавку 4, а потім розгалужуючись на два потоки, стиснутий газ попадає в канавки 6, глибина яких зменшується по ходу протікання газу в зону без канавок і та витікає в навколишнє середовище.

В запропонованому газостатичному підвісі електричної машини для утримання ротора в стані рівноваги на робочій поверхні ротора нанесені глухі мікроканавки змінної глибини (фігура 2). Таким чином, в запропонованій конструкції за рахунок геометричних параметрів канавок на робочій поверхні ротора 5 зменшуються колові перетікання газу і таким чином збільшується жорсткість підвісу, а отже збільшується підйомна сила та відновлювальний момент газостатичного підвісу електричної машини.

ФОРМУЛА КОРИСНОЇ МОДЕЛІ

Газостатичний підвіс електричної машини, утворений зовнішньою поверхнею ротора та внутрішньою поверхнею немагнітної втулки, встановленої в розточці статора, які утворюють зазор для подачі газу, на робочій поверхні ротора виконані поздовжні канавки, який **відрізняється** тим, що поздовжні канавки на поверхні ротора глухі та мають змінну глибину.

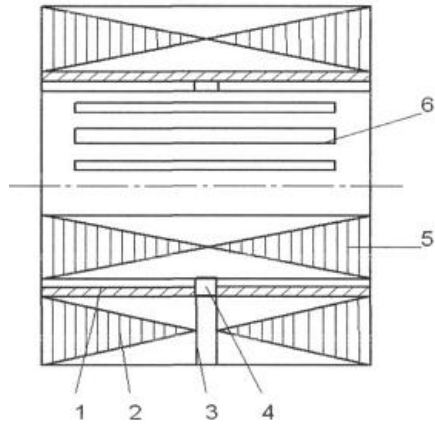


Fig. 1

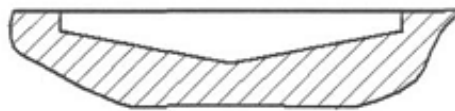


Fig. 2

Комп'ютерна верстка Л. Бурлак

Державна служба інтелектуальної власності України, вул. Василя Липківського, 45, м. Київ, МСП, 03680, Україна

ДП "Український інститут інтелектуальної власності", вул. Глазунова, 1, м. Київ – 42, 01601