



МІНІСТЕРСТВО  
ЕКОНОМІЧНОГО  
РОЗВИТКУ І ТОРГІВЛІ  
УКРАЇНИ

УКРАЇНА

(19) **UA** (11) **129338** (13) **U**  
(51) МПК (2018.01)  
**G01M 7/00**

## (12) ОПИС ДО ПАТЕНТУ НА КОРИСНУ МОДЕЛЬ

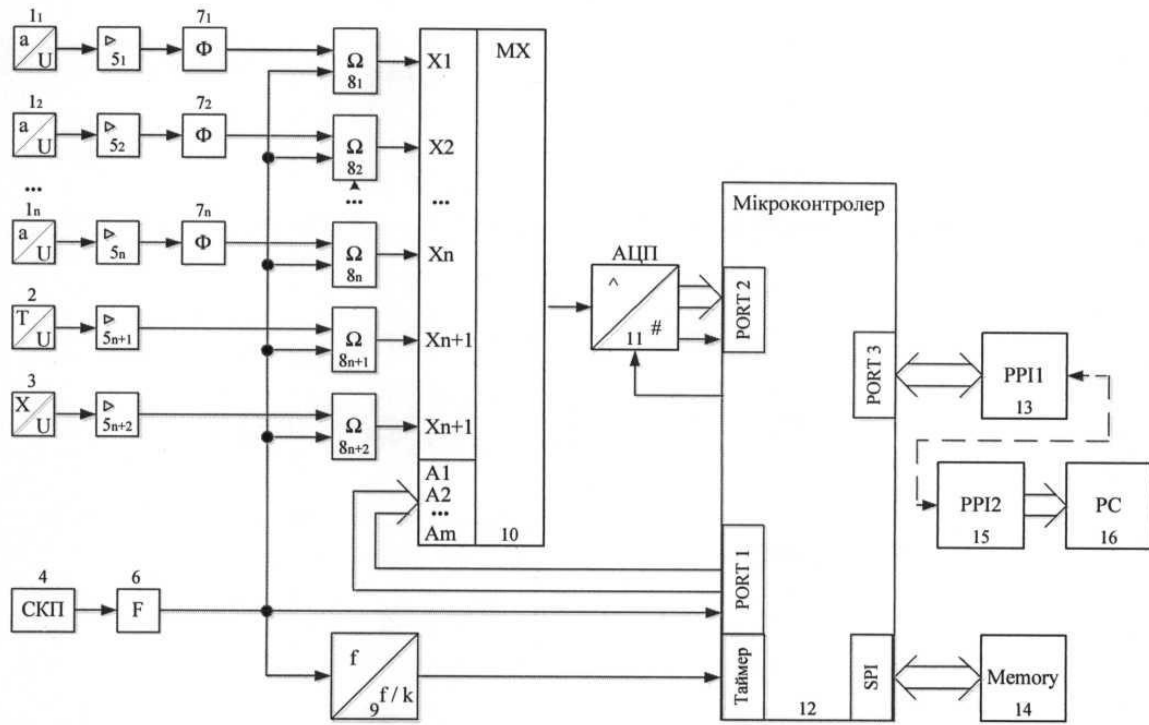
(21) Номер заявки: <b>u 2018 05009</b>	(72) Винахідник(и): <b>Граняк Валерій Федорович (UA), Кухарчук Василь Васильович (UA)</b>
(22) Дата подання заявки: <b>07.05.2018</b>	(73) Власник(и): <b>ВІННИЦЬКИЙ НАЦІОНАЛЬНИЙ ТЕХНІЧНИЙ УНІВЕРСИТЕТ, Хмельницьке шосе, 95, м. Вінниця 21021 (UA)</b>
(24) Дата, з якої є чинними права на корисну модель: <b>25.10.2018</b>	
(46) Публікація відомостей про видачу патенту: <b>25.10.2018, Бюл.№ 20</b>	

## (54) СИСТЕМА ДЛЯ ВИМІРЮВАННЯ І КОНТРОЛЮ ПАРАМЕТРІВ ТЕХНІЧНОГО СТАНУ ЕЛЕКТРИЧНИХ МАШИН

### (57) Реферат:

Система для вимірювання і контролю параметрів технічного стану електричних машин містить n вимірювальних каналів віброприскорення, канал температури полюсних обмоток, навал осьового зміщення ротора та канал кутового положення ротора електричної машини, мікропроцесор з зовнішньою пам'яттю, сервер та канал передачі проміжної вимірювальної інформації між мікропроцесором та сервером. Вимірювання технічних параметрів електричного вимірювання миттєвих значень віброприскорення у ключових точках агрегату, температури полюсних обмоток, осьового зміщення та його миттєвої швидкості, з подальшою передачею цієї проміжної вимірювальної інформації через канал передачі проміжної вимірювальної інформації від мікроконтролера у сервер, де на основі неї здійснюється розрахунок технічних параметрів електричної машини, а також їх індикація і прийняття рішення про відповідність чи не відповідність поточних параметрів гранично допустимим рівням.

UA 129338 U



Корисна модель належить до вимірювальної техніки і може бути використана для визначення параметрів технічного стану, а також для діагностики і контролю технічного стану електричних машин, зокрема гідроагрегатів ГЕС та ГАЕС, у процесі їхньої експлуатації.

5 Відомий пристрій для вимірювання параметрів вібрації машин, що містить два вимірювальних канали, кожен із яких включає послідовно з'єднаний віброперетворювач, підсилювач (надалі масштабуючий підсилювач), регульований фільтр (надалі смуговий фільтр), послідовно з'єднані вимірювач і блок порівняння, до другого входу якого приєднаний задавач, суматор, фазовий детектор, який для підвищення достовірності додатково обладнаний блоком віднімання, індикатором та комутатором, входи якого з'єднані з виходом суматора, блока віднімання та смугового фільтра, а вихід з'єднаний з входом вимірювача, входи суматора та блока віднімання з'єднані з виходами смугових фільтрів, входи суматора та блока віднімання з'єднані з входами фазового детектора, до входу якого під'єднаний індикатор (патент України № 19897, опубл. 1997 р.).

15 Недоліком відомого пристрою є недостатня достовірність результатів, обумовлена малою кількістю точок контролю вібрації та не врахуванням поточного положення ротора, а також обмежене застосування його для вібраційної діагностики і контролю машин через неможливість вимірювання параметрів віброшвидкості та віброприскорення у режимах розгону та зупинки електричної машини.

20 Найближчим аналогом є система для вимірювання і контролю параметрів вібрації електричних машин, що містить  $n$  вимірювальних каналів віброприскорення, у кожному з  $n$  каналів віброприскорення вихід віброперетворювача з'єднаний з входом масштабуючого підсилювача, а вихід масштабуючого підсилювача з'єднаний з входом смугового фільтра, вихід якого з'єднаний з першим входом елемента аналогової пам'яті, а вихід елемента аналогової пам'яті з'єднаний з відповідним інформаційним входом аналогового мультиплексора, номер якого відповідає номеру каналу віброприскорення, адресний вхід аналогового мультиплексора з'єднаний з другим виходом першого порту мікроконтролера, вихід мультиплексора з'єднаний з першим входом цифро-аналогового перетворювача, а другий вхід цифро-аналогового перетворювача з'єднаний з першим виходом першого порту мікроконтролера, перший та другий вихід цифро-аналогового перетворювача з'єднані з першим та другим входами другого порту мікроконтролера, відповідно, вихід сенсора кутового положення ротора з'єднаний з входом формувача, а вихід формувача з'єднаний з входом подільника частоти, входом першого порту мікроконтролера та другими входами елементів аналогової пам'яті, вихід подільника частоти з'єднаний з входом таймера мікроконтролера, вхід-вихід SPI мікроконтролера з'єднаний з входом-виходом зовнішньої пам'яті, вхід-вихід третього порту мікроконтролера з'єднаний з першим входом-виходом першого пристрою перетворення інтерфейсу, другий вхід-вихід першого пристрою перетворення інтерфейсу через лінію зв'язку з'єднаний з першим входом-виходом другого пристрою перетворення інтерфейсу, а другий вхід-вихід другого пристрою перетворення інтерфейсу з'єднаний з входом-виходом сервера (патент України № 102700, опубл. 11.10.2015 р.).

40 Недоліком відомого пристрою є недостатня інформативність, та як наслідок, низька вірогідність контролю параметрів технічного стану електричної машини, що обумовлена використанням як інформативних входів лише параметрів вібрації та кутової швидкості.

45 В основу корисної моделі поставлено задачу створення системи для вимірювання і контролю параметрів технічного стану електричних машин, в якій за рахунок введення нових елементів, зв'язків та програмних ланок обробки вимірюваних параметрів забезпечується підвищена інформативність та, як наслідок, підвищена вірогідність контролю технічного стану електричної машини.

Поставлена задача вирішується тим, що в системі для вимірювання і контролю параметрів технічного стану електричних машин міститься  $n$  вимірювальних каналів вібрації, до складу яких входять віброперетворювачі, виходи яких з'єднані з входами масштабуючих підсилювачів, виходи масштабуючих підсилювачів з'єднані з входами смугових фільтрів, а виходи смугових фільтрів з'єднані з першими входами елементів аналогової пам'яті, вимірювальний канал кутового положення ротора електричної машини, до складу якого входить сенсор кутового положення, вихід якого з'єднаний з формувачем, канал температури полюсних обмоток ротора електричної машини, до складу якого входить безконтактний датчик температури, вихід якого з'єднаний з входом  $n+1$ -го масштабуючого підсилювача, вихід якого, у свою чергу, з'єднаний з першим входом  $n+1$ -го елемента аналогової пам'яті, та вимірювальний канал осьового зміщення ротора електричної машини, до складу якого входить безконтактний датчик осьового зміщення ротора, вихід якого з'єднаний з входом  $n+2$ -го масштабуючого підсилювача, виходи  $n$  елементів аналогової пам'яті з'єднані з відповідними інформаційним входом аналогового

мультиплексора, номер якого відповідає номеру каналу віброприскорення, адресний вхід аналогового мультиплексора з'єднаний з другим виходом першого порту мікроконтролера, вихід аналогового мультиплексора з'єднаний з першим входом цифро-аналогового перетворювача, а другий вхід цифро-аналогового перетворювача з'єднаний з першим виходом першого порту мікроконтролера, перший та другий вихід цифро-аналогового перетворювача з'єднані з першим та другим входами другого порту мікроконтролера, відповідно, вихід сенсора кутового положення ротора з'єднаний з входом формувача, а вихід формувача з'єднаний з входом подільника частоти, входом першого порту мікроконтролера та другими входами  $n$  елементів аналогової пам'яті, вихід подільника частоти з'єднаний з входом таймера мікроконтролера, вхід-вихід SPI мікроконтролера з'єднаний з входом-виходом зовнішньої пам'яті, вхід-вихід третього порту мікроконтролера з'єднаний з першим входом-виходом першого пристрою перетворення інтерфейсу, другий вхід-вихід першого пристрою перетворення інтерфейсу через лінію зв'язку з'єднаний з першим входом-виходом другого пристрою перетворення інтерфейсу, а другий вхід-вихід другого пристрою перетворення інтерфейсу з'єднаний з входом-виходом сервера, вихід  $n+2$ -го масштабуючого підсилювача, у свою чергу, з'єднаний з першим входом  $n+2$ -го елемента аналогової пам'яті, другі входи  $n+1$ -го та  $n+2$ -го елементів аналогової пам'яті з'єднані з виходом формувача, а їх виходи з'єднані, відповідно, з  $n+1$ -им та  $n+2$ -им інформаційними входами аналогового мультиплексора.

На кресленні представлено структурну схему пристрою.

Система містить  $n$  вимірювальних каналів вібрації, до складу яких входять віброперетворювачі 1, виходи яких з'єднані з входами масштабуючих підсилювачів 5, виходи масштабуючих підсилювачів 5 з'єднані з входами смугових фільтрів 7, а виходи смугових фільтрів 7 з'єднані з першими входами елементів аналогової пам'яті 8, вимірювальний канал кутового положення ротора електричної машини, до складу якого входить сенсор кутового положення 4, вихід якого з'єднаний з формувачем 6, канал температури полюсних обмоток ротора електричної машини, до складу якого входить безконтактний датчик температури 2, вихід якого з'єднаний з входом  $n+1$ -го масштабуючого підсилювача 5, вихід якого, у свою чергу, з'єднаний з першим входом  $n+1$ -го елемента аналогової пам'яті 8, та вимірювальний канал осьового зміщення ротора електричної машини, до складу якого входить безконтактний датчик осьового зміщення ротора 3, вихід якого з'єднаний з входом  $n+2$ -го масштабуючого підсилювача 5, виходи  $n$  елементів аналогової пам'яті 8 з'єднані з відповідними інформаційним входом аналогового мультиплексора 10, номер якого відповідає номеру каналу віброприскорення, адресний вхід аналогового мультиплексора 10 з'єднаний з другим виходом першого порту мікроконтролера 12, вихід аналогового мультиплексора 10 з'єднаний з першим входом цифро-аналогового перетворювача 11, а другий вхід цифро-аналогового перетворювача 11 з'єднаний з першим виходом першого порту мікроконтролера 12, перший та другий вихід цифро-аналогового перетворювача 11 з'єднані з першим та другим входами другого порту мікроконтролера 12, відповідно, вихід сенсора кутового положення ротора 4 з'єднаний з входом формувача 6, а вихід формувача 6 з'єднаний з входом подільника частоти 9, входом першого порту мікроконтролера 12 та другими входами  $n$  елементів аналогової пам'яті 8, вихід подільника частоти 9 з'єднаний з входом таймера мікроконтролера 12, вхід-вихід SPI мікроконтролера 12 з'єднаний з входом-виходом зовнішньої пам'яті 14, вхід-вихід третього порту мікроконтролера 12 з'єднаний з першим входом-виходом першого пристрою перетворення інтерфейсу 13, другий вхід-вихід першого пристрою перетворення інтерфейсу 13 через лінію зв'язку з'єднаний з першим входом-виходом другого пристрою перетворення інтерфейсу 15, а другий вхід-вихід другого пристрою перетворення інтерфейсу 15 з'єднаний з входом-виходом сервера 16, вихід  $n+2$ -го масштабуючого підсилювача 5, у свою чергу, з'єднаний з першим входом  $n+2$ -го елемента аналогової пам'яті 8, другі входи  $n+1$ -го та  $n+2$ -го елементів аналогової пам'яті 8 з'єднані з виходом формувача 6, а їх виходи з'єднані, відповідно, з  $n+1$ -им та  $n+2$ -им інформаційними входами аналогового мультиплексора 10.

Пристрій працює наступним чином.

$n$  віброперетворювачів  $11-l_n$  здійснюють перетворення рівня віброприскорення, у  $n$  ключових вузлах агрегату, в рівень постійної напруги, значення якої підсилюється до значення, придатного для роботи системи у  $n$  масштабуючих підсилювачах  $5l-5n$ ,  $n$  смугових фільтрів  $7l-7n$  відфільтровують вищі гармоніки вхідного сигналу, що не досліджуються в процесі віброконтролю, пропускаючи на вихід лише ті гармонічні складові, за якими проводиться контроль вібраційного стану електричної машини. Сигнал з виходів  $n$  смугових фільтрів  $7l-7n$  надходять на входи  $n$  елементів аналогової пам'яті  $8l-8n$  відповідно, де запам'ятовують у момент надходження з виходу формувача 6 одиничного сигналу, що відповідає повороту ротора електричної машини на визначений кут  $\alpha$ . Цей же сигнал логічної одиниці з виходу

формувача 6 надходить на перший вхід першого порту мікроконтролера 12 та служить сигналом початку операції вимірювального перетворення віброприскорення. Після цього на другому виході першого порту мікроконтролера 12 формується адресний сигнал, що відповідає першому інформаційному входу аналогового мультиплексора 10, що приводить до встановлення сигналу з його першого входу на його виході. Тоді на першому виході першого порту мікроконтролера 12 формується сигнал запуску аналого-цифрового перетворення, що надходить на другий вхід цифро-аналогового перетворювача 11, на перший вхід якого надходить сигнал з виходу аналогового мультиплексора 10, результат цифро-аналогового перетворення зчитується з виходу цифро-аналогового перетворювача 11 через перший вхід другого порту мікроконтролера 12 при надходженні на вхід другого порту мікроконтролера 12 сигналу закінчення вимірювального перетворення. Після цього на другому виході першого порту мікроконтролера 12 формується адреса наступного інформаційного входу аналогового мультиплексора 10. Решта операцій повторюється циклічно, доки не буде отримано цифрове значення сигналу на усіх входах аналогового мультиплексора 10, що відповідають рівням віброприскорення у всіх ключових точках агрегату, значенню температури поточної полюсної обмотки та поточному значенню осьового зміщення ротора. Після завершення цих операцій вимірювальна система переходить у режим очікування наступного одиничного імпульсу з виходу формувача 6, а після його отримання операції повторюються циклічно.

На виході сенсора кутового положення 4 формується сигнал при повороті ротора електричної машини на заданий кут  $\alpha$ , який надходить на вхід формувача 6. У формувачі 6 цей сигнал перетворюється у сигнал логічної одиниці та надходить, окрім других входів елементів аналогової пам'яті  $8l-8n+2$  та першого входу першого порту мікроконтролера 12, на вхід подільника частоти 9, на виході якого, при надходженні на його вхід  $k$ -го імпульсу, що відповідає коефіцієнту ділення частоти, формується сигнал логічної одиниці, який надходить на вхід таймера мікроконтролера 12, де служить сигналом запису поточного числа, відрахованого таймером мікроконтролера 12. При повороті ротора електричної машини на кут  $360$  градусів (повний оберт) на виході сенсора кутового положення 4 формується сигнал подовженої тривалості що у формувачі перетворюється на подовжений сигнал логічної одиниці, який слугує для мікроконтролера 12 маркером початку нового обороту ротора, що використовується для перевірки правильності роботи подільника частоти 9.

На виході безконтактний датчик температури 2 формує сигнал постійної напруги, що пропорційний температурі поточної полюсною обмотки ротора. Даний сигнал з виходу безконтактного датчика температури 2 надходить на вхід  $n+1$ -го масштабуючого підсилювача 5, де підсилюється до рівня, придатного для подальшої цифрової обробки. З виходу  $n+1$ -го масштабуючого підсилювача 5 підсилений сигнал надходить на перший вхід  $n+1$ -го елемента аналогової пам'яті 8, де запам'ятовується при надходженні на його другий вхід керуючого сигналу з виходу формувача 6.

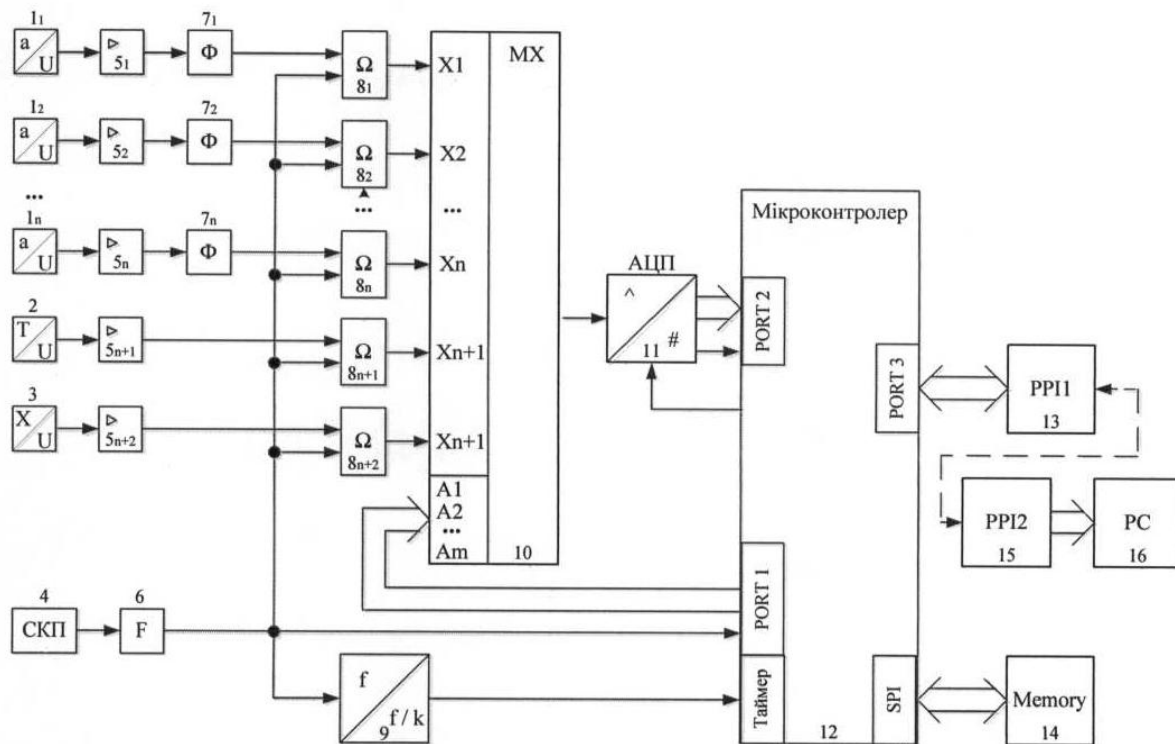
На виході безконтактний датчик осьового зміщення ротора 3 формує сигнал постійної напруги, що пропорційний поточному осьовому зміщенню ротора. Даний сигнал з виходу безконтактного датчика осьового зміщення ротора 3 надходить на вхід  $n+2$ -го масштабуючого підсилювача 5, де підсилюється до рівня, придатного для подальшої цифрової обробки. З виходу  $n+2$ -го масштабуючого підсилювача 5 підсилений сигнал надходить на перший вхід  $n+2$ -го елемента аналогової пам'яті, де запам'ятовується при надходженні на його другий вхід керуючого сигналу з виходу формувача 6.

Виміряні значення віброприскорення у всіх ключових точках агрегату, температури поточної полюсної обмотки ротора, поточного осьового зміщення ротора та числовий код, відрахований таймером за час повороту ротора електричної машини на кут  $k\alpha$  передається через перший 13 та другий 15 пристрій перетворення інтерфейсу та лінію зв'язку на сервер 16, де здійснюється обробка первинної вимірювальної інформації, а також їх індикація і прийняття рішення про відповідність чи не відповідність поточних технічних параметрів гранично допустимим рівням.

Зовнішня пам'ять 14 застосовується для проміжного зберігання отриманих числових значень, пропорційних виміряним величинам, та, при потребі, програмного коду роботи мікроконтролера 12.

ФОРМУЛА КОРИСНОЇ МОДЕЛІ

Система для вимірювання і контролю параметрів технічного стану електричних машин, яка містить  $n$  вимірювальних каналів вібрації, до складу яких входять віброперетворювачі, виходи яких з'єднані з входами масштабуючих підсилювачів, виходи масштабуючих підсилювачів з'єднані з входами смугових фільтрів, а виходи смугових фільтрів з'єднані з першими входами елементів аналогової пам'яті, та вимірювальний канал кутового положення ротора електричної машини, до складу якого входить сенсор кутового положення, вихід якого з'єднаний з формувачем, виходи  $n$  елементів аналогової пам'яті з'єднані з відповідними інформаційним входом аналогового мультиплексора, номер якого відповідає номеру каналу віброприскорення, адресний вхід аналогового мультиплексора з'єднаний з другим виходом першого порту мікроконтролера, вихід аналогового мультиплексора з'єднаний з першим входом цифро-аналогового перетворювача, а другий вхід цифро-аналогового перетворювача з'єднаний з першим виходом першого порту мікроконтролера, перший та другий вихід цифро-аналогового перетворювача з'єднані з першим та другим входами другого порту мікроконтролера, відповідно, вихід сенсора кутового положення ротора з'єднаний з входом формувача, а вихід формувача з'єднаний з входом подільника частоти, входом першого порту мікроконтролера та другими входами  $n$  елементів аналогової пам'яті, вихід подільника частоти з'єднаний з входом таймера мікроконтролера, вхід-вихід SPI мікроконтролера з'єднаний з входом-виходом зовнішньої пам'яті, вхід-вихід третього порту мікроконтролера з'єднаний з першим входом-виходом першого пристрою перетворення інтерфейсу, другий вхід-вихід першого пристрою перетворення інтерфейсу через лінію зв'язку з'єднаний з першим входом-виходом другого пристрою перетворення інтерфейсу, а другий вхід-вихід другого пристрою перетворення інтерфейсу з'єднаний з входом-виходом сервера, яка **відрізняється** тим, що в неї введено канал температури полюсних обмоток ротора електричної машини, до складу якого входить безконтактний датчик температури, вихід якого з'єднаний з входом  $n+1$ -го масштабуючого підсилювача, вихід якого, у свою чергу, з'єднаний з першим входом  $n+1$ -го елемента аналогової пам'яті, та вимірювальний канал осьового зміщення ротора електричної машини, до складу якого входить безконтактний датчик осьового зміщення ротора, вихід якого з'єднаний з входом  $n+2$ -го масштабуючого підсилювача, вихід якого, у свою чергу, з'єднаний з першим входом  $n+2$ -го елемента аналогової пам'яті, другі входи  $n+1$ -го та  $n+2$ -го елементів аналогової пам'яті з'єднані з виходом формувача, а їх виходи з'єднані, відповідно, з  $n+1$ -им та  $n+2$ -им інформаційними входами аналогового мультиплексора.



---

Комп'ютерна верстка Л. Литвиненко

---

Міністерство економічного розвитку і торгівлі України, вул. М. Грушевського, 12/2, м. Київ, 01008, Україна

---

ДП "Український інститут інтелектуальної власності", вул. Глазунова, 1, м. Київ – 42, 01601