

СИСТЕМА КЕРУВАННЯ МІКРОКЛІМАТОМ КОЛБИ ВЕЙСА

Тітова Н.В., Костішин С.В., Штофель Д.Х., Назаренко Ю.М.
Вінницький національний технічний університет, м. Вінниця

Індустріальне рибництво в наш час використовує спеціальні установки із замкнутим циклом водопостачання, які дозволяють оптимізувати витрати ресурсів та перетворити рибні господарства в компактні цехи по вирощуванню риби. В цей же час постала задача забезпечення належних комфортних зовнішніх умов середовища, в яких риба отримувала б максимально продуктивний розвиток, особливо на ранніх стадіях розвитку. Вирішення цієї задачі полягає у створенні відповідної технології та системи впливу на ікру та молодь риб, яка знаходиться в таких установках, з метою прискорення її розвитку і подальшого зарибнення нею більш просторих резервуарів.

Існуючі технології та конструкції вирощування молоді риб, при наявному різноманітті, не забезпечують контроль та керування сторонніми впливами на середовище розвитку та практично не враховуються екологічні вимоги, що приводить до збільшення відсотку відходу ікри та молоді і зниження продуктивності всього процесу інкубації.

Все це свідчить про необхідність розроблення такої конструкції, яка б забезпечувала контроль та регулювання та максимально повне охоплення всього спектру вагомих параметрів мікроклімату середовища, дозволяла б слідкувати за розвитком молоді риб і змінювати ці впливи протягом певного періоду. Відповідно, така система вимагає нової методики її використання та ґрунтовних досліджень щодо вибору комбінації оптимальних показників для різних видів риб.

Класичний апарат Вейса має наступний принцип роботи: потоки води з крану, надходять під тиском в нижню частину посудини і піднімають вгору розміщену в апараті ікру. У верхній частині судини натиск води слабшає, тому ікринки починають поступово опускатися в нижню його частину, де підхоплюються струменями води і знову захоплюються вгору. Таким чином,

вся ікра знаходиться в підвішеному стані. Скидання води з апарату відбувається через зливний носик, зроблений в обручі, який обтягує верхній край посудини [1].

Ємність апарату Вейса становить 7-20 літрів. Норма завантаження ікри становить 35-110 тис. шт. Витрата води – до 6 л/хв, а перед викльовом проточність збільшують до 10 л/хв. Зазвичай апарати розміщують на стійках в спеціально підготовлених гніздах. Їх монтують по 10-20 штук на одній стійці, причому для кожного з них обов'язково незалежне водопостачання [1].

Для якісно за організованого процесу розведення ікри риб, в розробленій технології, необхідно реалізувати наступні канали впливу: світловий, температурний, потоковий та канал аналізу температури води в колбі. Враховуючи особливості конструкції колби, необхідно також додати канал керування приводом екрана, який містить на собі датчі та пристрої впливу та забезпечує відкриття колби Вейса для її обслуговування.

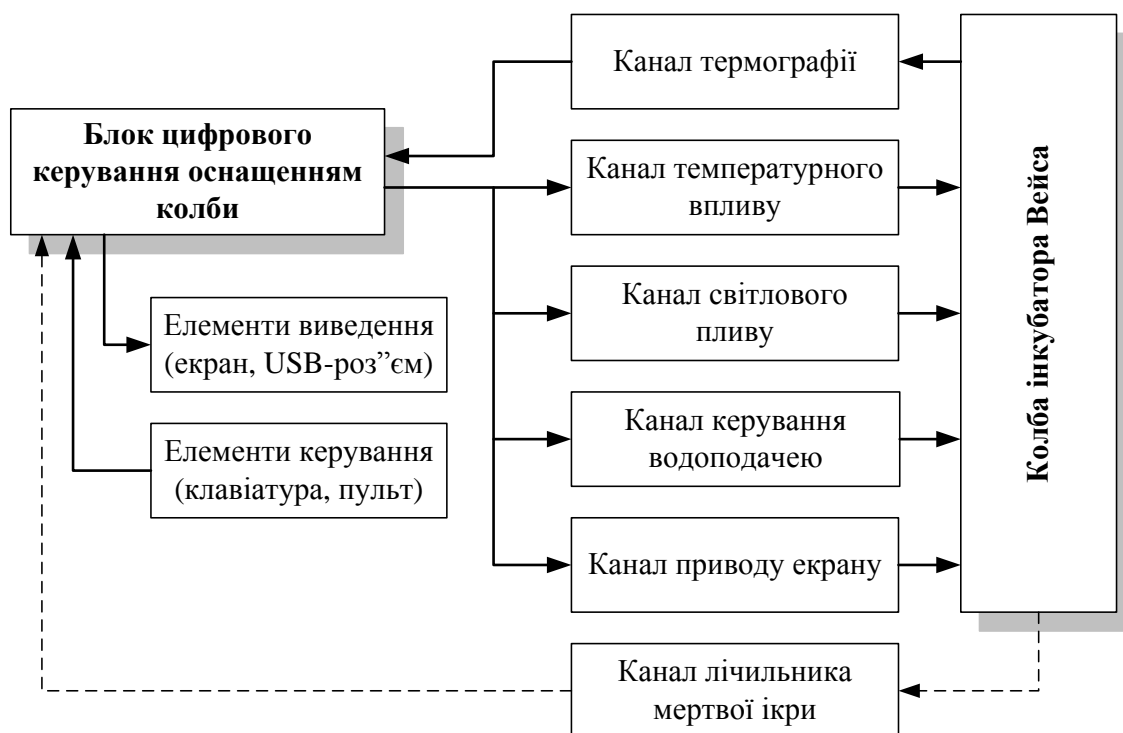


Рисунок 1 – Структурна схема апаратного забезпечення системи управління колбою Вейса

Призначення каналів наступне (рис. 1):

- Канал термографії призначений для вимірювання температури води в колбі Вейса і передачі вимірних даних до мікроконтролера з метою подальшого збереження та виведення даних на екран користувачу.

- Канал температурного впливу призначений для підігрівання води при надходженні керуючого сигналу від користувача або автоматичного спрацювання системи.

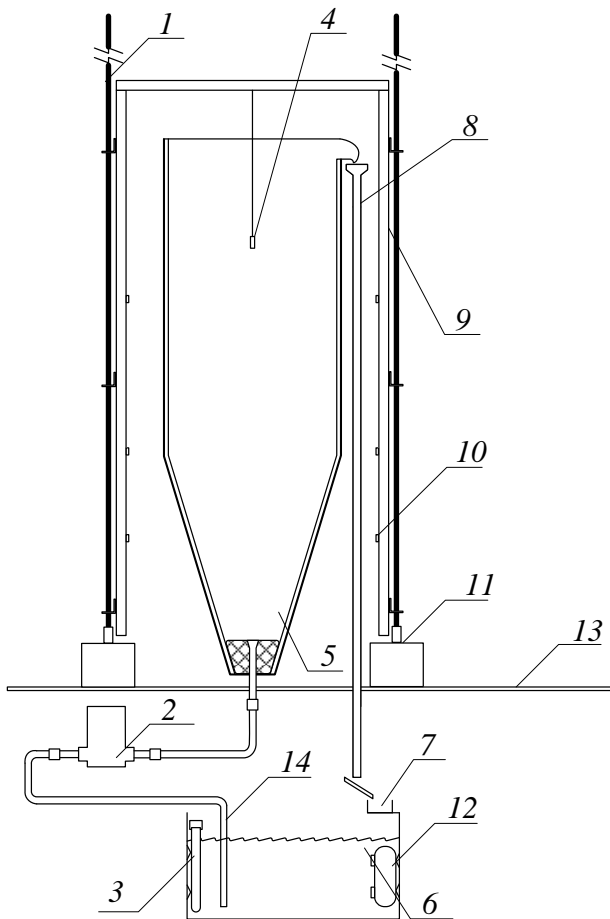
- Канал світлового впливу призначений для опромінення ікри, що знаходиться в колбі Вейса світлом різної спектральної характеристики. При цьому, користувач сам визначає спектральний склад світла, формуючи комбінацію із трьох складових кольорів – червоного, зеленого та синього.

- Канал керування водогоном призначений для регулювання швидкості та періодичності подачі води в колбу Вейса та інтенсивності переміщення ікри в даному апараті.

- Канал приводу екрана призначений для регулювання положення екрану, який розташовується навколо колби Вейса та містить необхідні для інших каналів елементи та датчі.

З огляду на подальшу перспективу структури такої системи слід вказати на можливість реалізації ще одного каналу – канал реєстрації метрової ікри. Оскільки мертва ікри риби видаляється з колби внаслідок зливання верхніх шарів води в спеціальну лійку-уловлювач, вода проходить через систему сит та бар'єрів, внаслідок чого мертва ікра попадає в спеціальний резервуар, наповненість якого можна визначати оптичним методом. Знаючи об'єм резервуару вираховують приблизну кількість мертвої ікри, яка в ньому знаходиться.

Крім вищезазначених каналів взаємодії з колбою Вейса, дана система повинна містити елементи керування та індикації, до яких можна віднести: екран, клавіатуру, пульт, інтерфейс обміну даними з персональним комп'ютером.



Складові елементи:

- 1 – різьбові направляючі вісі;
- 2 – водяна помпа (насос);
- 3 – керамічний нагрівач;
- 4 – термодатчик DS18B20;
- 5 – колба Вейса;
- 6 – резервуар для води;
- 7 – контейнер для уловлювання мертвої ікри;
- 8 – жолоб стоку надлишкової води;
- 9 – екран для кріплення світлових панелей;
- 10 – світлові стрічки;
- 11 – мотори для управління переміщенням екрану;
- 12 – фільтр для очищення води;
- 13 – основа рами апарату Вейса;
- 14 – система трубок для подачі води в колбу Вейса.

Рисунок 2 – Схема автоматизованої колби Вейса

Ці елементи працюють під керуванням цифрового блоку, який складається з плати Arduino і прошивки, що формує керуючі вихідні сигнали згідно вказівок користувача.

Все апаратне забезпечення, яке розглянуто в цьому розділі стосується одиної колби Вейса. Якщо установка для вирощування ікри складається з кількох колб Вейса, то кількість обладнання треба збільшувати пропорційно кількості колб.

Література

1. Титова Н. В. Принципи побудови автоматизованої системи управління інкубаційним процесом в рибоводстві / Н. В. Титова, С. В. Павлов, С. М. Зленко // *Вимірювальна та обчислювальна техніка в технологічних процесах*. – 2017. – № 1 (57). – С. 150-153. – ISSN 2219-9365.
2. Низькоенергетична світлодіодна технологія впливу на репродуктивні системи об'єктів рибного господарства / Н. В. Титова, С. В. Павлов, С. М. Зленко, С. В. Костішин // *Вимірювальна та обчислювальна техніка в технологічних процесах : матеріали XVII міжнародної науково-технічної конференції, м. Одеса, 8–13 червня 2017 р.* – Одеса–Хмельницький : ХНУ, 2017. – С. 119.