

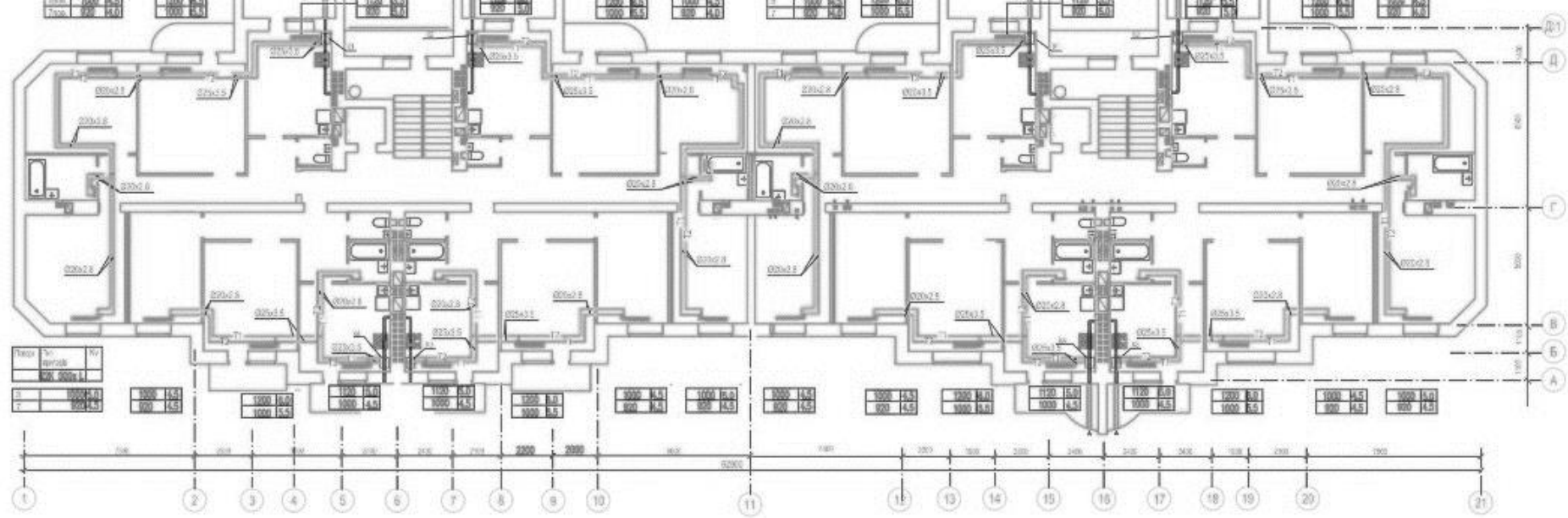
Системи газопостачання та опалення багатоповерхової будівля в м. Жмеринка

Керівник: Пономарчук І.А.

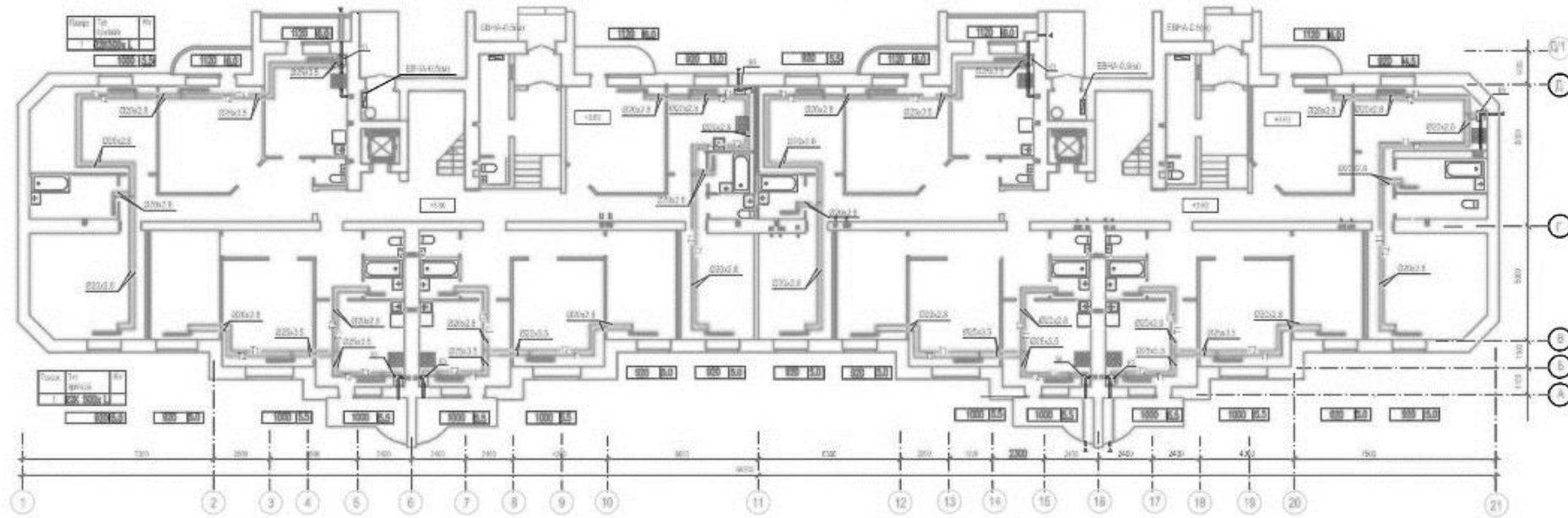
Дипломник: Кіш О.О.

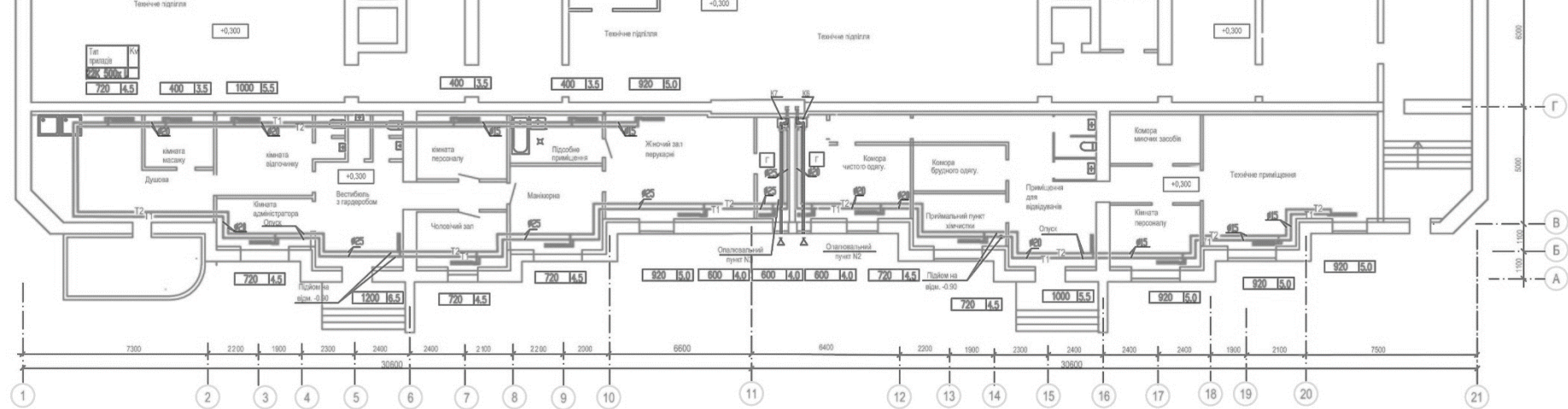
Мета роботи: створення варіанту проекту систем опалення та газопостачання адміністративної будівлі із дотриманням діючих нормативів та стандартів.

Задачі проекту: виконати теплотехнічний розрахунок. Виконати гідравлічні розрахунки трубопроводів систем опалення. Виконати аеродинамічний розрахунок. Підібрати устаткування системи опалення. визначити необхідні матеріали та підібрати машини та механізми для виконання монтажних робіт. Виконати необхідні креслення.



План 1-го поверху

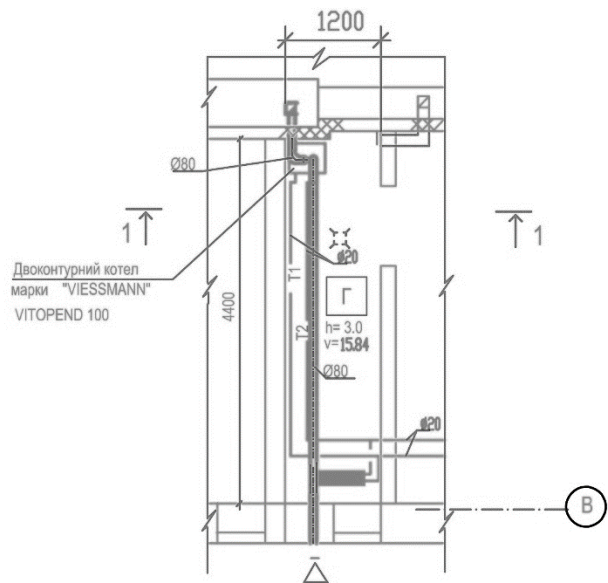




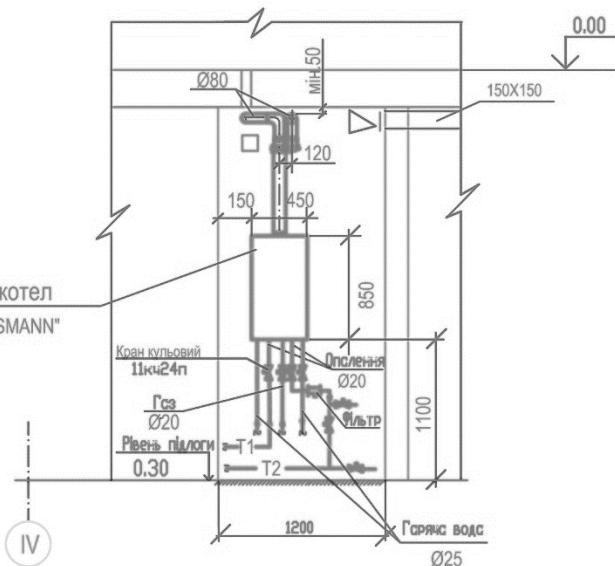
План опалювального пункту

1 - 1

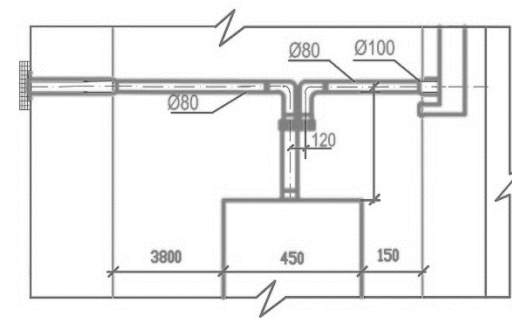
2 - 2



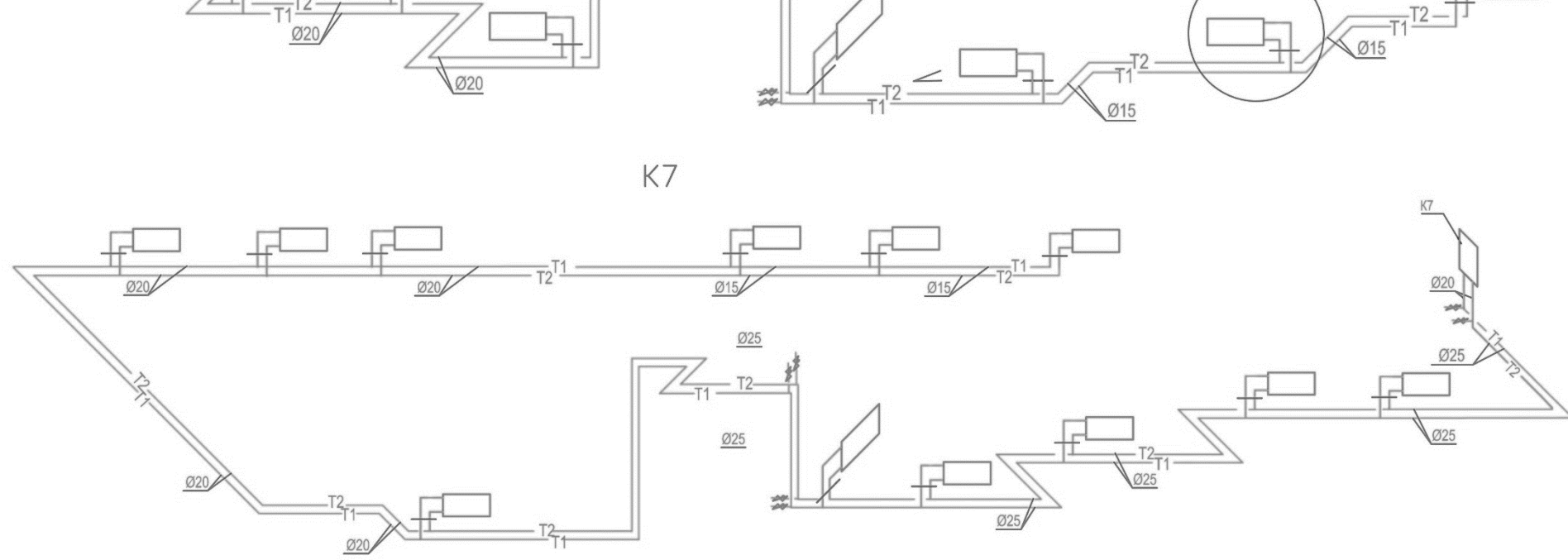
Двоконтурний котел марки "VISSMANN" VITOPEND 100



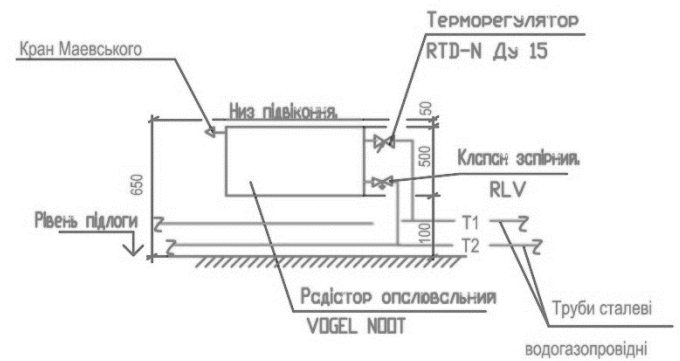
Кран кульовий Шка24п
Опалення Ø20
Г/св Ø20
Рівень підлоги 0.30
Горячий вода Ø25



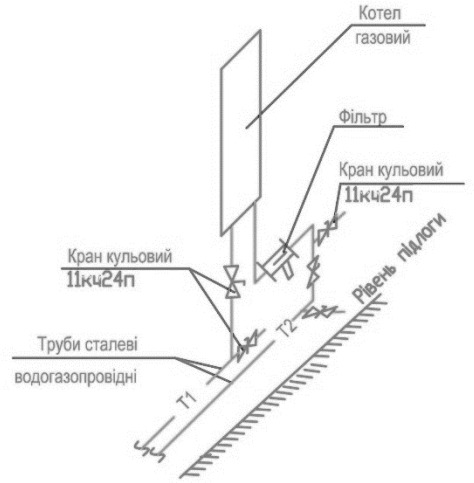
08-12 ДП.003.00.000.				
Система газопостачання та опалення багатопверхового будинку в м. Жмеринка				
Вид	Клас	Датум	Кресл	Підпис
Розробник	М.В.О.			
Проєктувальник				
Інженер				
Резидент				
Мастер				
Зачека				
Опалення			Сталі	Арми
План цокольного поверху			ВНТУ П' - 15	
План опалювального пункту				



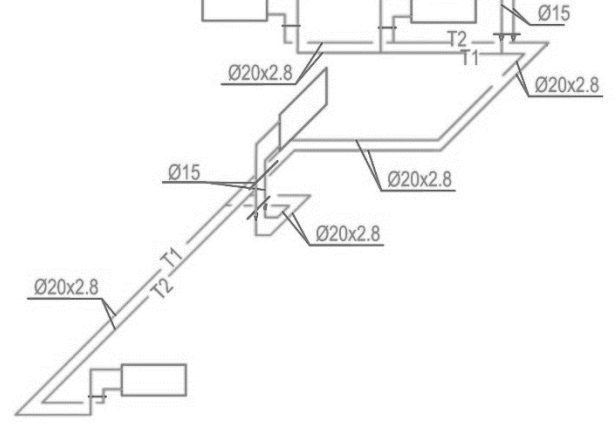
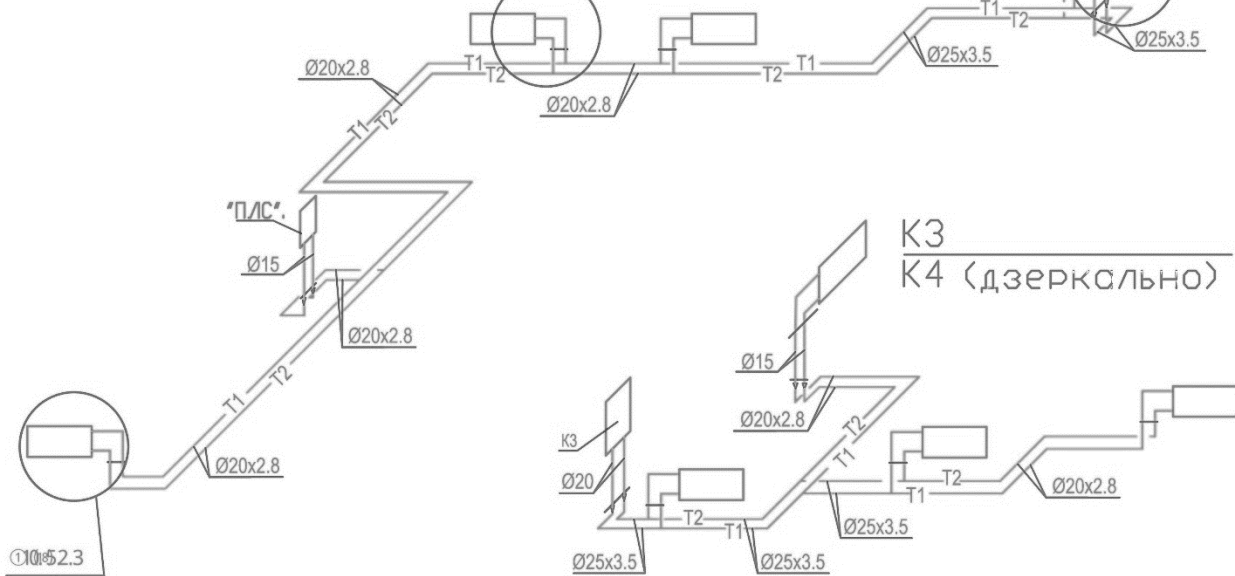
Вузол 5



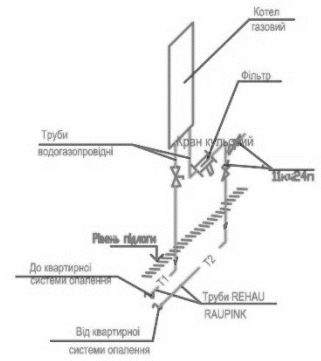
Вузол 4



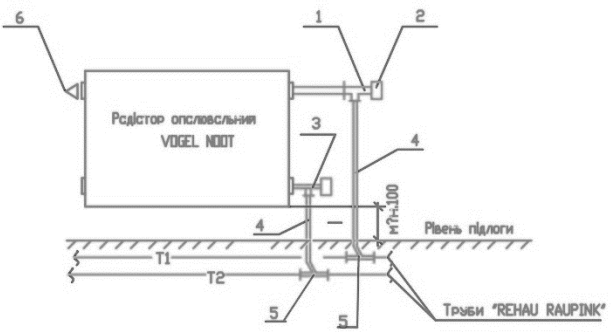
						08-12.ДП.003.00.000.			
						Система газопостачання та опалення багатоповерхового будинку в м. Жеринка			
Вид	Клас	Архив	Норм	Підпис	Дата	Опалення	Станція	Архив	Архив
Розробив	Перевірив	Листів					НП		
						Система №8, №7. Вузли 4, 5		ІНТУ ТТ - 15	
						Дата:			



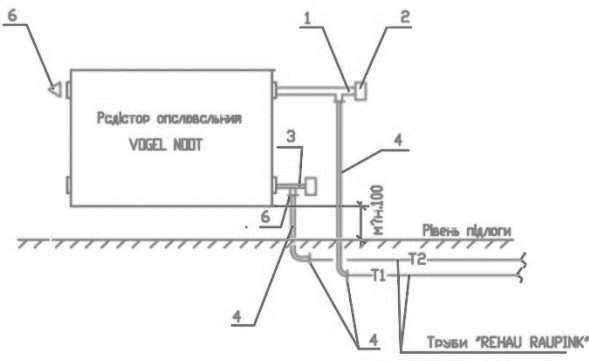
Вузол 1



Вузол 2



Вузол 3

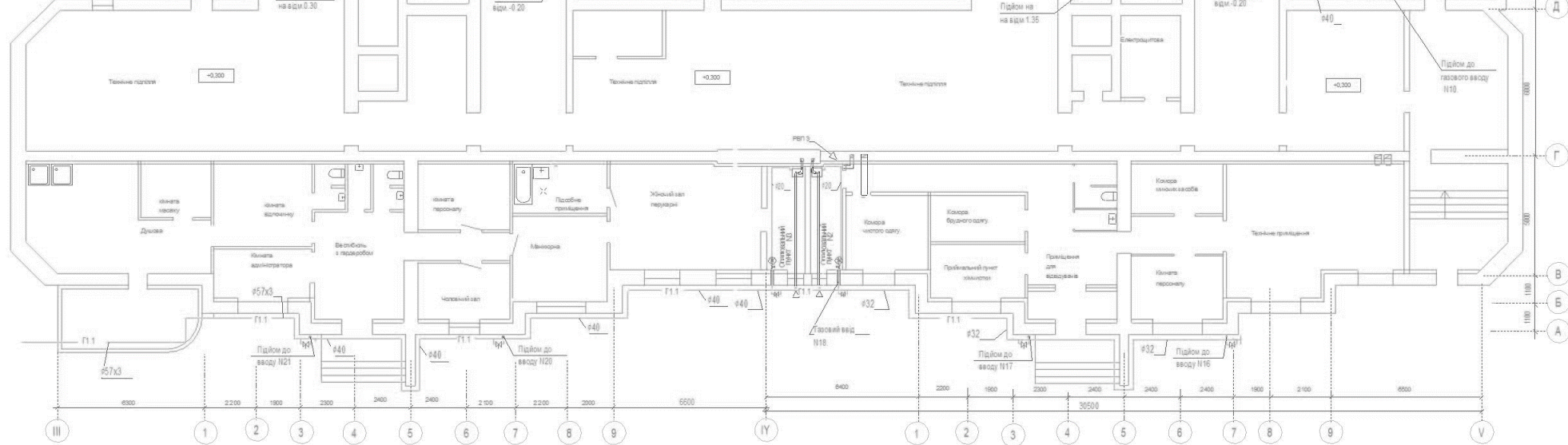


СПЕЦИФІКАЦІЯ МАТЕРІАЛІВ

- 1 Клапан термостатичний катодний 'Данеос' в попередньому наслідков
- 2 Головка термостатична 'Данеос' для термостатичних клапанів
- 3 Клапан запірний катодний RLV #15
- 4 Труба сталева для підключення опалювального приладу #15
- 5 Трубки REHAU в внутрішньому рівном.
- 6 Поліпропіленовий кран

08-12.ДП.9900.000.
08-12.ДП.9900.000.

						08-12.ДП.003.00.000.		
						Системи газопостачання та опалення багатоповерхового будинку в м. Жмеринка		
Вид	Клас	Адрес	Конт.	Підпис	Дата	Опалення		Станція/Армув.
Стороння								НП
Перевірка								
Г.хвалю						Системи К1, К2, К3, К4, К5		ІНТУ 9Т-09
Підпис						Вузли 1, 2, 3		
Стор.								

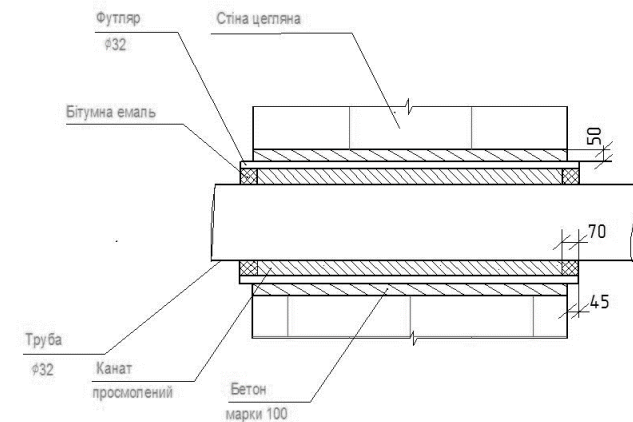
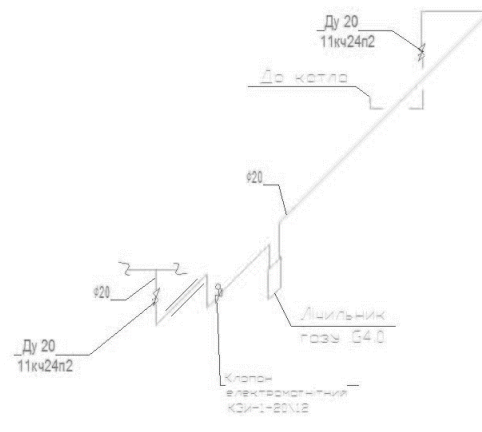
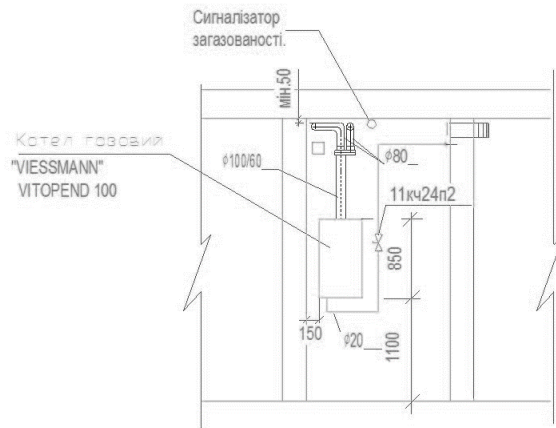
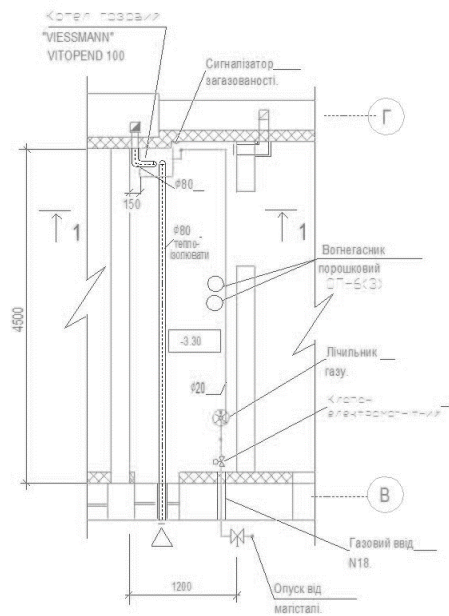


План опалювального пункту

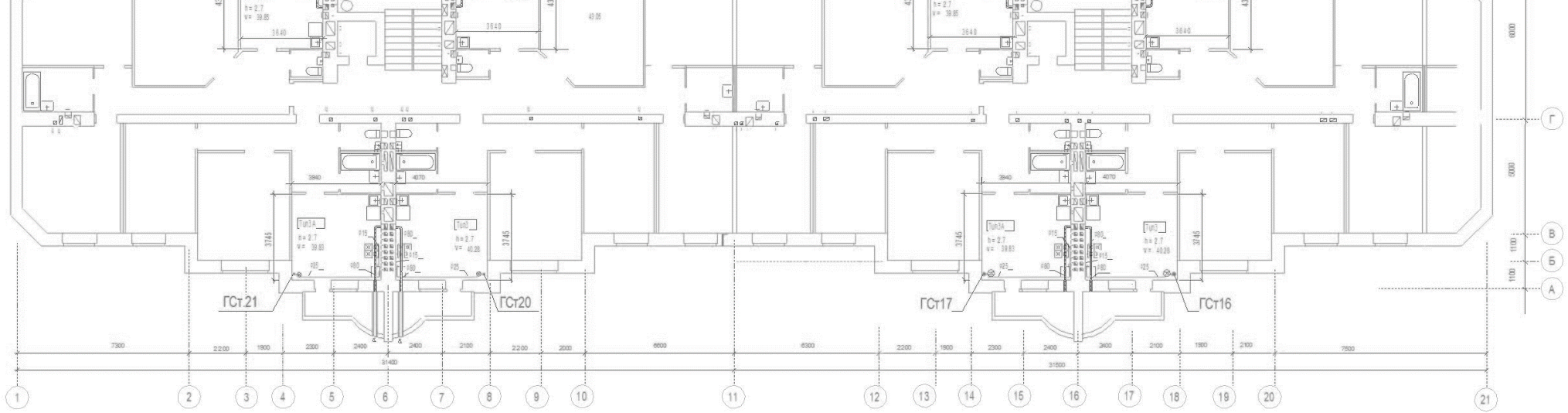
1 - 1

Схема газопроводу опалювального пункту

Прокладання газопроводу крізь стіну



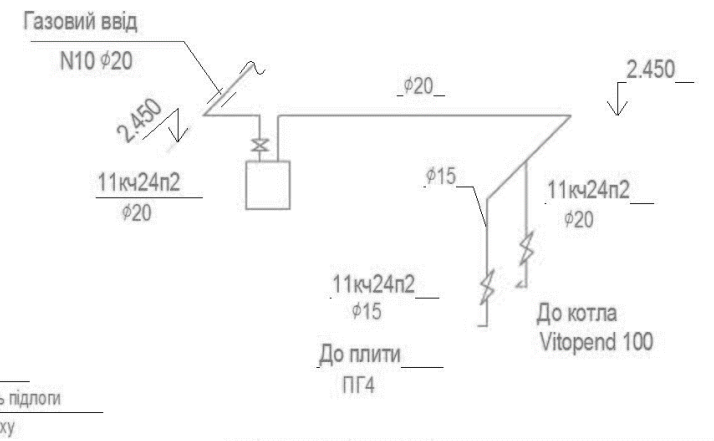
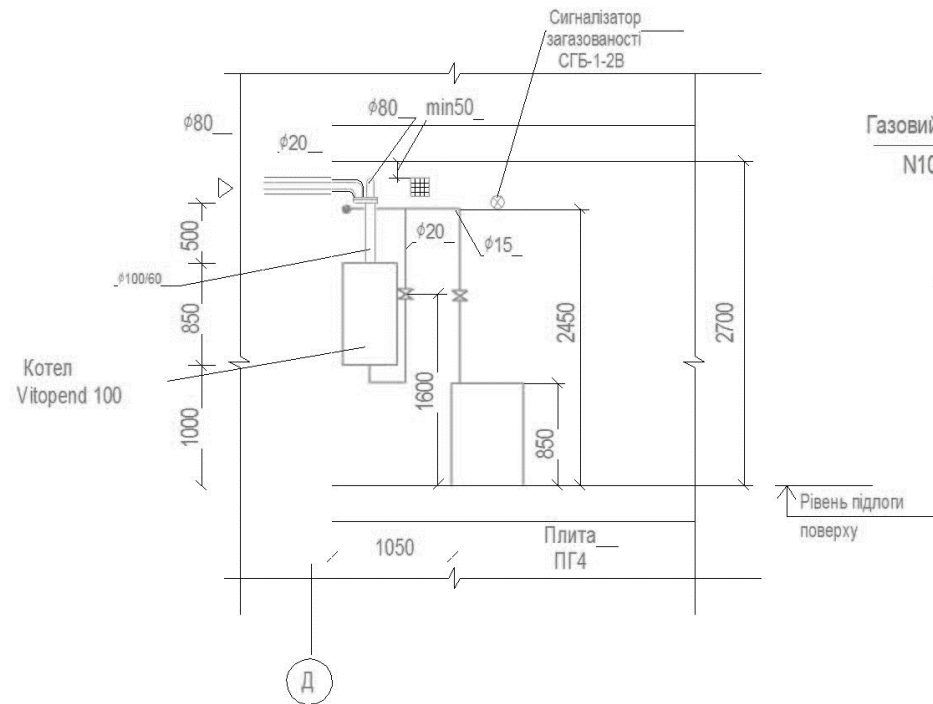
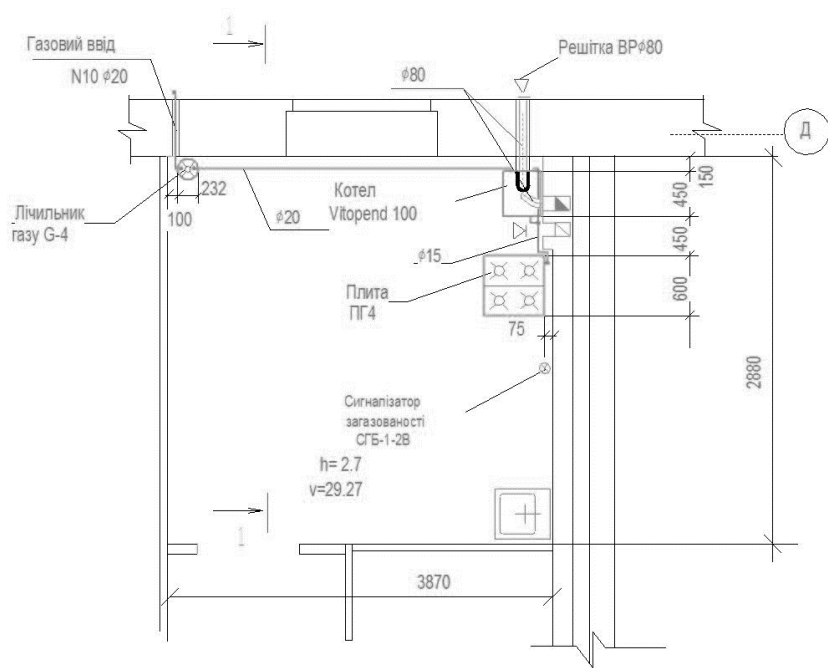
						08-12.ДП.003.00.000		
						Система газопостачання та опалення багатоповерхового будинку в м. Житомирі		
Вид	Клас	Експ	Івр	Підпис	Дата	Склад	Архив	Архив
Розробив						Газопостачання внутрішнє		
Перевірив						НП		
Т.контр								
Інж.контр						План опалювального пункту		
Затв.						Пити розроблячого пункту		
						Схема газопроводу опалювального пункту		
						ВНТУ, рр. ТТ - 15		



Кухонний вузол

1 - 1

Схема газопроводу



08-12 ДЛ 063.00.000.					
Система газопостачання та опалення багатоповерхового будинку в м. Житомир					
Вид:	Вид:	Курс:	Висл:	Підпис:	Дата:
Розробив:	Хитоловський В.В.				Кресло:
Перевірив:	Газопостачання внутрішн.				НП
Т.контр:	План 2-0 розробл.				
Н.контр:	Кухонний вузол п.3.				Схема
Затв.:	Газопровід кухонного вузла п.3				ВНТУ ТГ-15

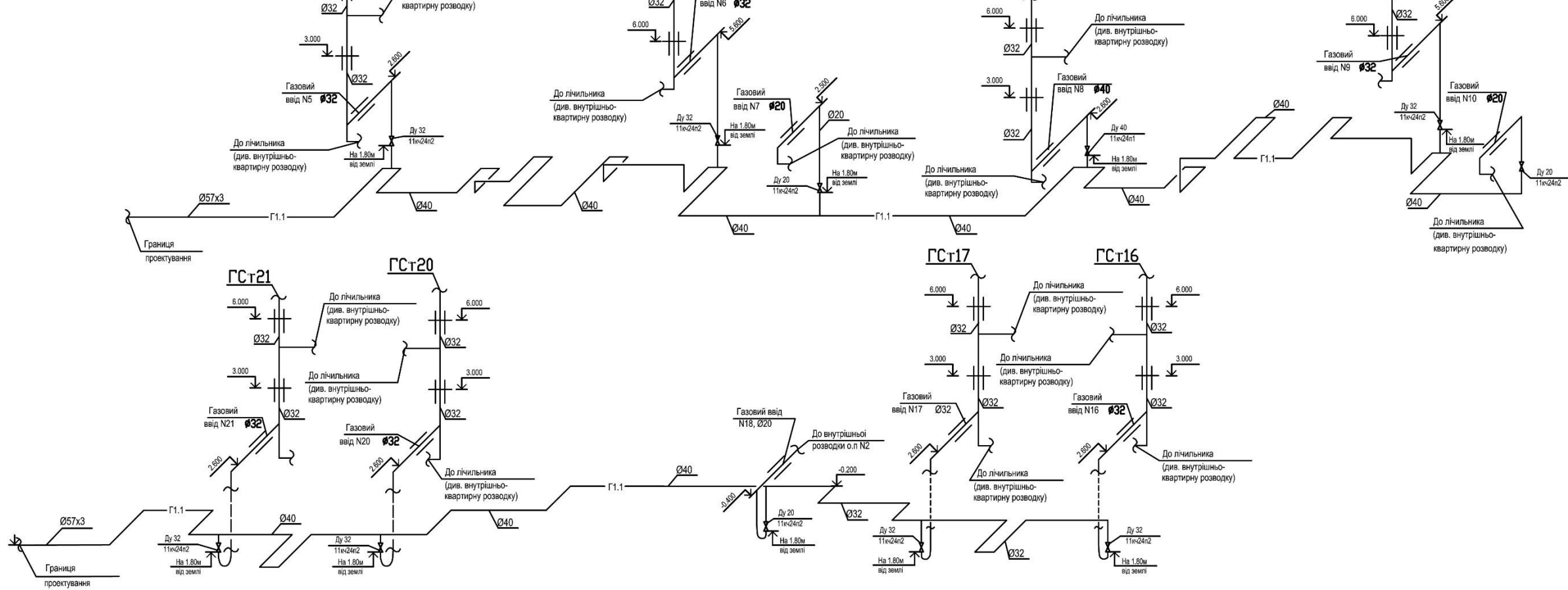
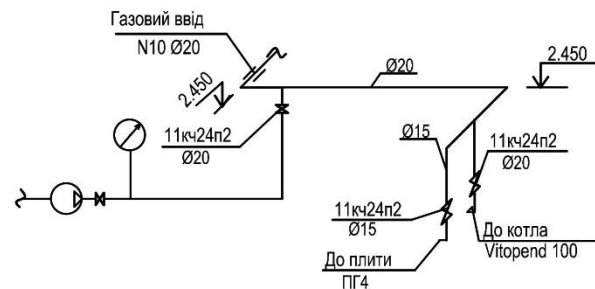


Схема випробування газопроводу



08-12.ДП.003.00.000.					
Система газопостачання та опалення багатоповерхового будинку в м. Жмеринка					
Вид	Кільк.	Аснм/Коск.	Підпис	Дата	
Розробка					
Перевірка					
І.контр.					
Н.контр.					
Затв.					
Житловий будинок N1				Станція	Аснм/Коск.
Газопостачання внутрішнє				НП	Аснм/Коск.
Схема газопроводу по зовнішній стіні будинку				Схема випробування газопроводу	
				ВНТБ ПГ - 15	

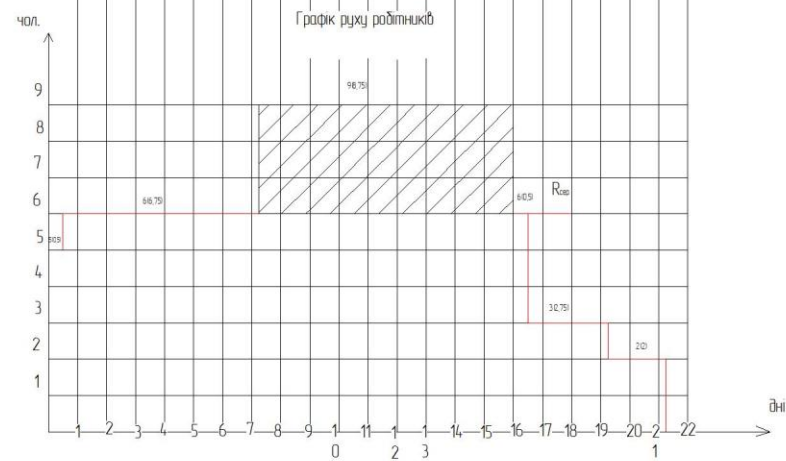
Зам. № 8/11
Лист № 2/08/08

Календарний план

№	Назва робіт	Одиниця вимірювання	Об'єм	Норма часу люд./год	Трудомісткість	Виконавці		Тривалість дні	Серпень 2011
						Кільк.	Проф. склад		
1	Доставка деталей та їх складування	т.	2,769	3	1,04	2	Роб. Зр-1 2р-1	0,5	0 2 3 1
2	Розмітка місць прокладання трубопроводів	100 м.	7,72	1,2	1,158	3	Монт. Ср-1 4р-1, Зр-1	0,5	
3	Прокладання сталевих трубопроводів до 40 мм.	100 м.	7,38	4,81	4,4,372	6	2 Бриг. монт. 4р-1, Зр-2	6,5	48,5
4	Прокладання сталевих трубопроводів до 50 мм.	100 м.	0,29	6,101	2,212	3	4р-1, Зр-2 монт.	0,75	3,075
5	Прокладання сталевих трубопроводів до 65 мм.	100 м.	0,044	9,102	0,5	3	4р-1, Зр-2 монт.	0,25	30,25
6	Встановлення арматури до 50 мм.	шт.	212	2,41	63,865	6	4р-1, Зр-2 2 Бриг. монт. 5р-1, 4р-1, Зр-1	9,25	49,25
7	Встановлення арматури до 100 мм.	шт.	11	4,26	5,858	3	4р-1, Зр-1 монт.	1,75	31,75
8	Монтаж радіаторів	100 кВт.	0,96	96,92	11,63	3	4р-1, Зр-2 монт.	3,25	30,25
9	Встановлення розширювального баку	шт.	1	2,10	0,263	3	4р-1, Зр-2 монт.	0,25	30,5
10	Монтаж котлів	шт.	2	2,72	0,68	3	4р-1, Зр-1 монт.	0,25	30,25
11	Монтаж насосів	шт.	3	21,32	7,99	3	4р-1, Зр-1 монт.	2,25	30,25
12	Встановлення фільтру	10шт.	0,1	18,2	1,82	3	4р-1, Зр-1 монт.	0,5	30,5
13	Перше гідрравлічне випробування	100 м.	7,7	5,3	5,115	3	4р-1, Зр-1 монт.	1,5	31,5
14	Грунтування труб	м.	119,67	0,25	3,739	3	Зр-1, 2р-1	1	31
15	Робоча перевірка системи	100 м.	7,72	0,92	0,888	3		0,25	30,25
16	Фарбування трубопроводів	м.	119,67	0,25	3,739	2	монт. Зр-2	1,5	21,5
17	Кінцева перевірка системи	100 м.	7,72	0,76	0,733	2	6р-1, 5р-1 Роб. Зр-1	0,25	20,25
18	Вивезення допоміжного обладнання	т.	0,113	3	0,042	2	2р-1	0,25	20,25

Техніко - економічні показники

№	Позначення	Формула	Результат	Од. виміру
1	$Q_{\text{оз}}$	$\sum Q$	137	люд./дні
2	$T_{\text{оз}}$	—	21,25	дні
3	$R_{\text{оз}}$	—	9	люд.
4	$R_{\text{об}}$	$Q_{\text{оз}} / T_{\text{оз}}$	6	люд.
5	$T_{\text{з.м.}}$	—	16	дні
6	$Q_{\text{об}}$	—	26,25	люд./дні
7	a_1	$R_{\text{об}} - R_{\text{оз}}$	0,66	—
8	a	$Q_{\text{об}} - Q$	0,19	—
9	a_2	$T_{\text{з.м.}} / T_{\text{оз}}$	0,75	—



Графік руху машин і механізмів

Автомобіль Fiat 355	—
Фарфоразпилювач FB 2200	—
Ацетиленовий газогенератор АСГ-10	—
Зварювальний апарат Forte Kede	—
Болгарка Angle Grinder	—
Електродрель ударна DeWalt	—
Компресор АСО С-412М	—

Дякую за увагу.