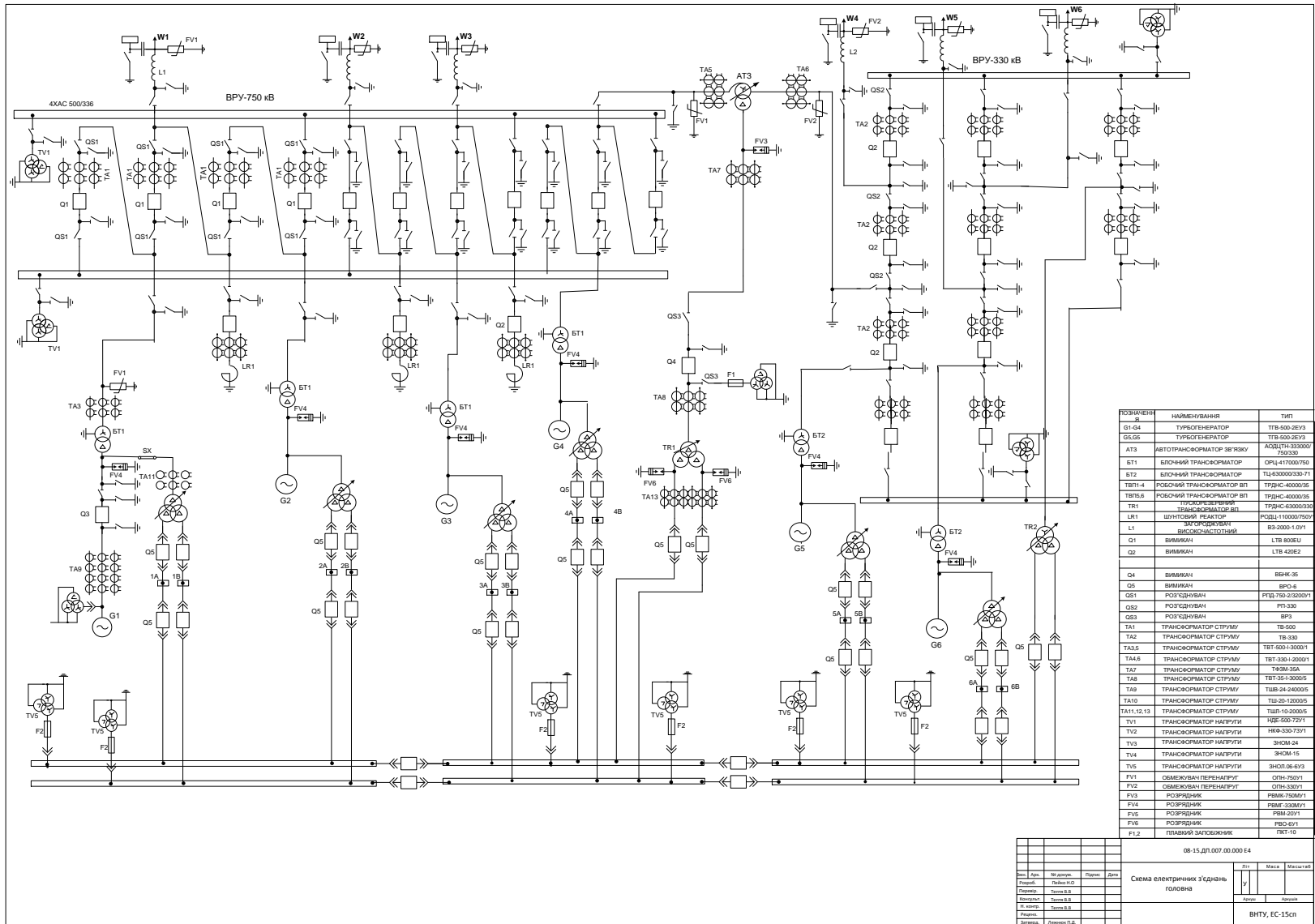


Електрична частина
конденсаційної електростанції
потужністю 3000 МВт (6 × 500)

Керівник: доцент каф. ЕСС
к.т.н доцент Тептя В.В.

Виконав: студент групи ЕС-15сп
Пейко Н.О.

Схема електричних з'єднань головна



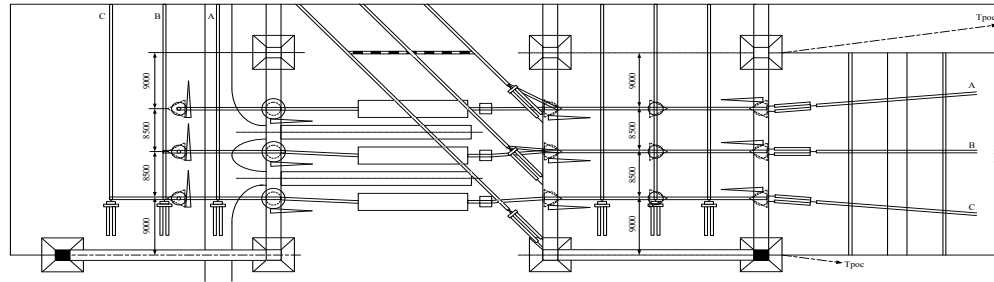
ПОЗНАЧЕННЯ	НАЙМЕНУВАННЯ	ТИП
G1-G4	ТУРЕБОГЕНЕРАТОР	ТВБ-600-2EУ3
G5,G6	ТУРЕБОГЕНЕРАТОР	ТВБ-600-2EУ2
AT3	АВТОТРАНСФОРМАТОР ЗЕРЯКУ	АДБТН-400000/750/330
BT1	БЛОЧНИЙ ТРАНСФОРМАТОР	ОПН417000/750
BT2	БЛОЧНИЙ ТРАНСФОРМАТОР	ТЦ43000330/77
BT1.4	РОЗ'ЯВНИЙ ТРАНСФОРМАТОР ВП	ТРНС-40000/30
BT5,6	РОЗ'ЯВНИЙ ТРАНСФОРМАТОР ВП	ТРНС-40000/30
TR1	ТУРЕБОРЕЗЕРВУАР	ТРНС-63000/330
LR1	ШУНТОВИЙ РЕАКТОР	РСДЛ110000/750У
L1	ІНДУКТИВНИЙ ВИСОКОНАСТІЙНИЙ	В3-2000-1.0У1
Q1	ВИМКОВИЙ	ЛТБ-800EУ
Q2	ВИМКОВИЙ	ЛТБ-420E2
Q4	ВИМКОВИЙ	ВВН-35
Q5	ВИМКОВИЙ	ВР0-6
QS1	РОЗ'ЯВНИВАН	РПД750-2/3200У1
QS2	РОЗ'ЯВНИВАН	РП3-330
QS3	РОЗ'ЯВНИВАН	ВР3
TA1	ТРАНСФОРМАТОР СТРУМУ	ТБ-500
TA2	ТРАНСФОРМАТОР СТРУМУ	ТБ-330
TA3,5	ТРАНСФОРМАТОР СТРУМУ	ТБТ-600-1/3000/1
TA4,6	ТРАНСФОРМАТОР СТРУМУ	ТБТ-330-1/2000/1
TA7	ТРАНСФОРМАТОР СТРУМУ	ТБВМ-35A
TA8	ТРАНСФОРМАТОР СТРУМУ	ТБТ-63-3000/3
TA9	ТРАНСФОРМАТОР СТРУМУ	ТБВ-24-24000/5
TA10	ТРАНСФОРМАТОР СТРУМУ	ТБ-20-12000/5
TA11,12,13	ТРАНСФОРМАТОР СТРУМУ	ТБШ-10-2000/5
TV1	ТРАНСФОРМАТОР НАПРЯГУ	НВБ-600-72У1
TV2	ТРАНСФОРМАТОР НАПРЯГУ	НВБ-330-32У1
TV3	ТРАНСФОРМАТОР НАПРЯГУ	ЗНОМ-24
TV4	ТРАНСФОРМАТОР НАПРЯГУ	ЗНОМ-15
TV5	ТРАНСФОРМАТОР НАПРЯГУ	ЗНОМ-08-6У3
FV1	ОБМЕЖУВАН ПЕРЕНАПРЯТ	ОПН-750У1
FV2	ОБМЕЖУВАН ПЕРЕНАПРЯТ	ОПН-330У1
FV3	РОЗ'ЯВНИК	РВМ-330М/У1
FV4	РОЗ'ЯВНИК	РВМ-330М/У1
FV5	РОЗ'ЯВНИК	РВМ-20У1
FV6	РОЗ'ЯВНИК	РВ0-6У1
F1,2	ПРИМІЙНИ ЗАПОБІЖНИК	РПТ-10

08-15.ДП.007.00.000.04				
№	Датум	Відомості	Підпис	Знак
1	08.08.08	Л.П.С.		
2	08.08.08	Л.П.С.		
3	08.08.08	Л.П.С.		
4	08.08.08	Л.П.С.		
5	08.08.08	Л.П.С.		
6	08.08.08	Л.П.С.		
7	08.08.08	Л.П.С.		
8	08.08.08	Л.П.С.		
9	08.08.08	Л.П.С.		
10	08.08.08	Л.П.С.		
11	08.08.08	Л.П.С.		
12	08.08.08	Л.П.С.		
13	08.08.08	Л.П.С.		
14	08.08.08	Л.П.С.		
15	08.08.08	Л.П.С.		
16	08.08.08	Л.П.С.		
17	08.08.08	Л.П.С.		
18	08.08.08	Л.П.С.		
19	08.08.08	Л.П.С.		
20	08.08.08	Л.П.С.		
21	08.08.08	Л.П.С.		
22	08.08.08	Л.П.С.		
23	08.08.08	Л.П.С.		
24	08.08.08	Л.П.С.		
25	08.08.08	Л.П.С.		
26	08.08.08	Л.П.С.		
27	08.08.08	Л.П.С.		
28	08.08.08	Л.П.С.		
29	08.08.08	Л.П.С.		
30	08.08.08	Л.П.С.		
31	08.08.08	Л.П.С.		
32	08.08.08	Л.П.С.		
33	08.08.08	Л.П.С.		
34	08.08.08	Л.П.С.		
35	08.08.08	Л.П.С.		
36	08.08.08	Л.П.С.		
37	08.08.08	Л.П.С.		
38	08.08.08	Л.П.С.		
39	08.08.08	Л.П.С.		
40	08.08.08	Л.П.С.		
41	08.08.08	Л.П.С.		
42	08.08.08	Л.П.С.		
43	08.08.08	Л.П.С.		
44	08.08.08	Л.П.С.		
45	08.08.08	Л.П.С.		
46	08.08.08	Л.П.С.		
47	08.08.08	Л.П.С.		
48	08.08.08	Л.П.С.		
49	08.08.08	Л.П.С.		
50	08.08.08	Л.П.С.		
51	08.08.08	Л.П.С.		
52	08.08.08	Л.П.С.		
53	08.08.08	Л.П.С.		
54	08.08.08	Л.П.С.		
55	08.08.08	Л.П.С.		
56	08.08.08	Л.П.С.		
57	08.08.08	Л.П.С.		
58	08.08.08	Л.П.С.		
59	08.08.08	Л.П.С.		
60	08.08.08	Л.П.С.		
61	08.08.08	Л.П.С.		
62	08.08.08	Л.П.С.		
63	08.08.08	Л.П.С.		
64	08.08.08	Л.П.С.		
65	08.08.08	Л.П.С.		
66	08.08.08	Л.П.С.		
67	08.08.08	Л.П.С.		
68	08.08.08	Л.П.С.		
69	08.08.08	Л.П.С.		
70	08.08.08	Л.П.С.		
71	08.08.08	Л.П.С.		
72	08.08.08	Л.П.С.		
73	08.08.08	Л.П.С.		
74	08.08.08	Л.П.С.		
75	08.08.08	Л.П.С.		
76	08.08.08	Л.П.С.		
77	08.08.08	Л.П.С.		
78	08.08.08	Л.П.С.		
79	08.08.08	Л.П.С.		
80	08.08.08	Л.П.С.		
81	08.08.08	Л.П.С.		
82	08.08.08	Л.П.С.		
83	08.08.08	Л.П.С.		
84	08.08.08	Л.П.С.		
85	08.08.08	Л.П.С.		
86	08.08.08	Л.П.С.		
87	08.08.08	Л.П.С.		
88	08.08.08	Л.П.С.		
89	08.08.08	Л.П.С.		
90	08.08.08	Л.П.С.		
91	08.08.08	Л.П.С.		
92	08.08.08	Л.П.С.		
93	08.08.08	Л.П.С.		
94	08.08.08	Л.П.С.		
95	08.08.08	Л.П.С.		
96	08.08.08	Л.П.С.		
97	08.08.08	Л.П.С.		
98	08.08.08	Л.П.С.		
99	08.08.08	Л.П.С.		
100	08.08.08	Л.П.С.		

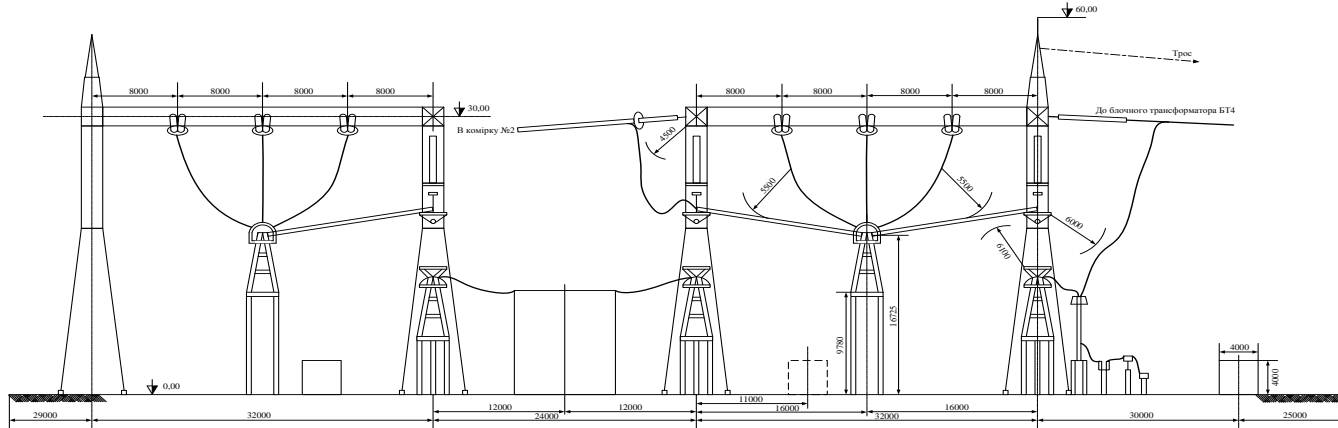
Схема електричних з'єднань
головна

ВНУ, ЕС-15сп

Поперечний розріз ВРУ 750кВ



План комірки №1



Розріз комірки №1

				08-13.САПР.СК-15.00.073 ПЗ			
№	Вид	Масштаб	Дата	№	Вид	Масштаб	Дата
	Розріз	1:1					
	План	1:1					
План та поперечний розріз ВРУ-750 кВ							
				ВНТУ, гр. ЄС-15-01, м/а			

- Дякую за увагу!