

Міністерство освіти і науки України
Вінницький національний технічний університет
Факультет радіотехніки, зв'язку та приладобудування
Кафедра радіотехніки

Розробка радіовимірювальної інформаційної системи моніторингу концентрації газових середовищ

Дипломне проектування за напрямком
7.050901 – Радіотехніка

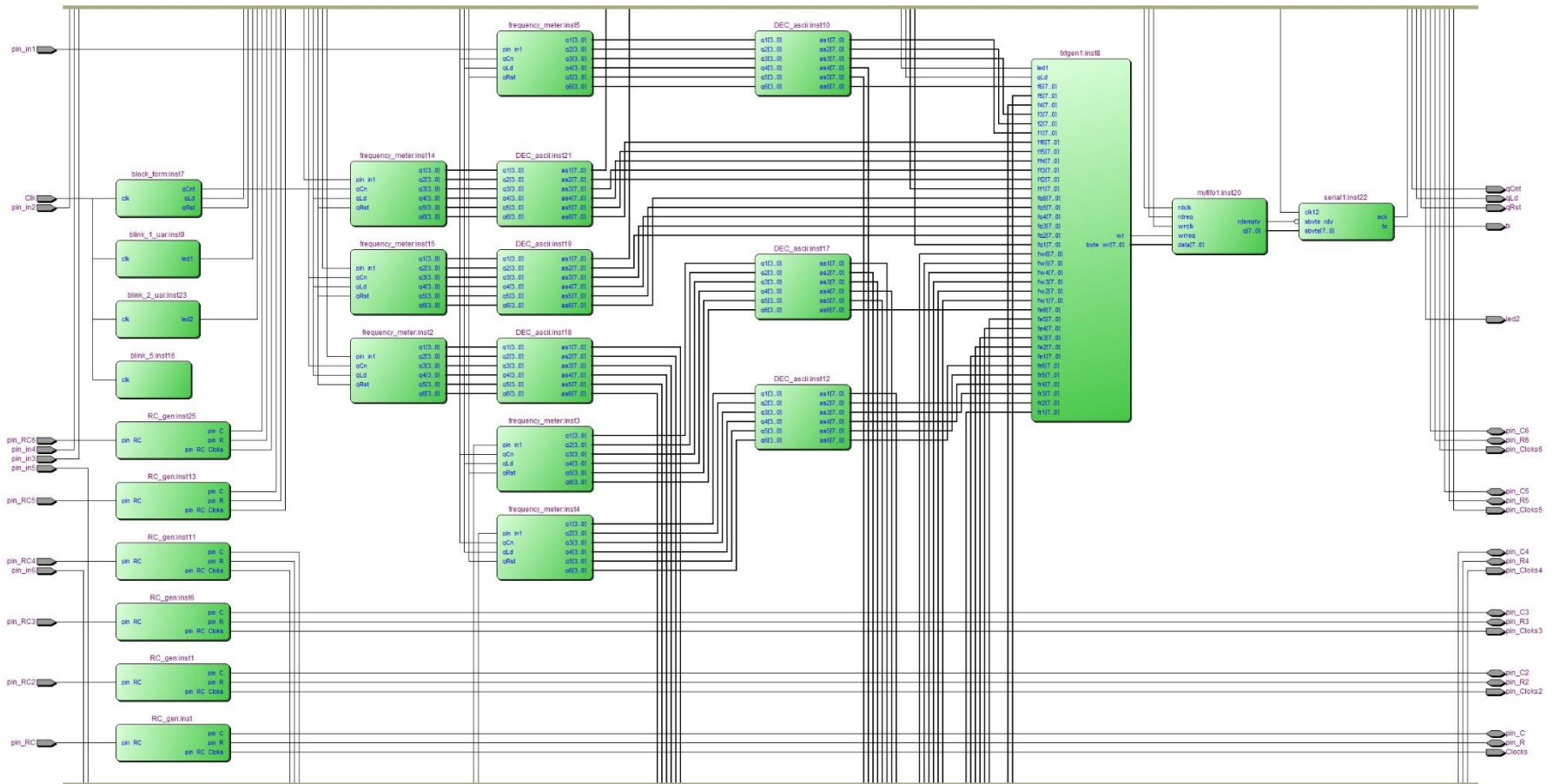
Розробив студент гр. РТ- 15сп

Тарасюк Юрій Юрійович

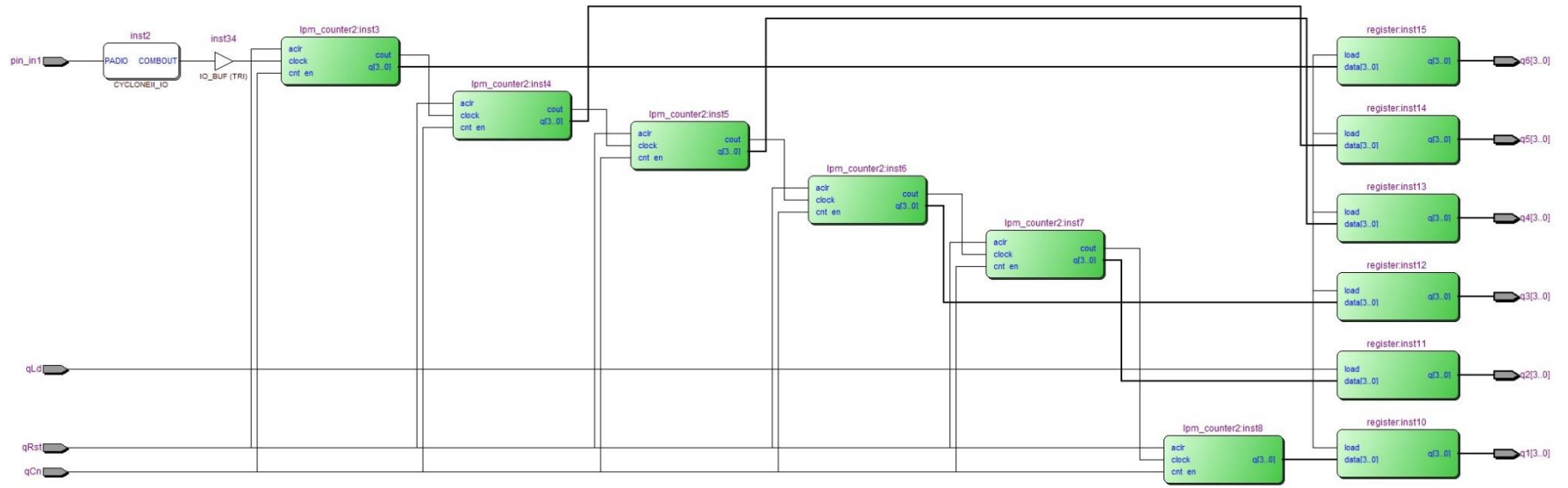
Керівник дипломного проектування
д.т.н., проф. каф. РТ Осадчук О.В.

Вінниця ВНТУ 2016

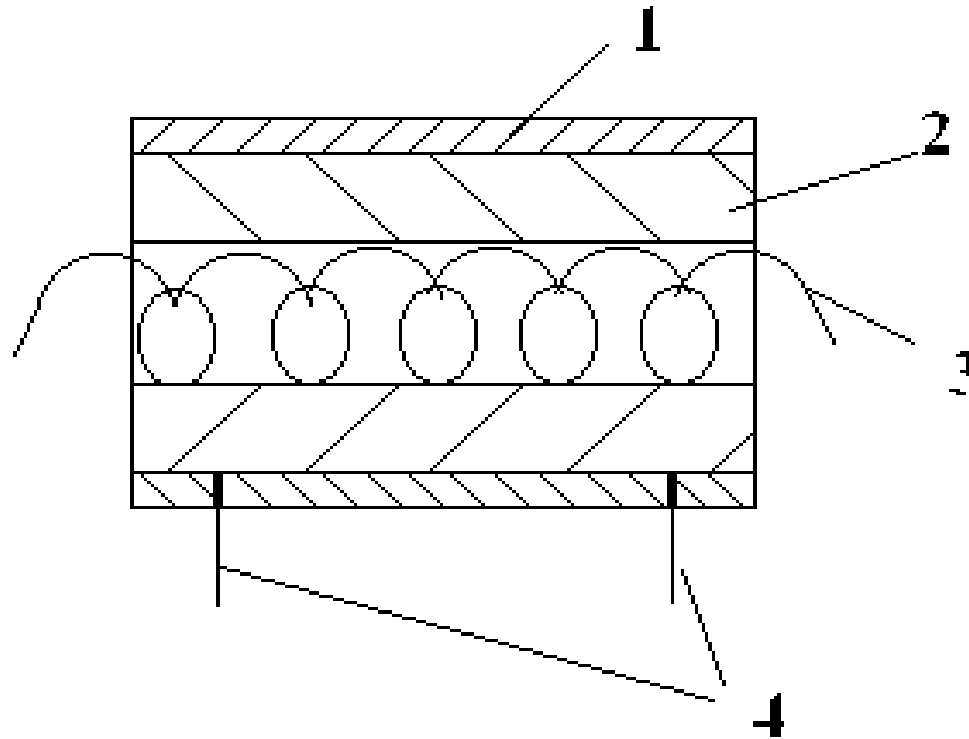
ЗАГАЛЬНА СТРУКТУРНА СХЕМА ПРИСТРОЮ



Блок схема частотоміра

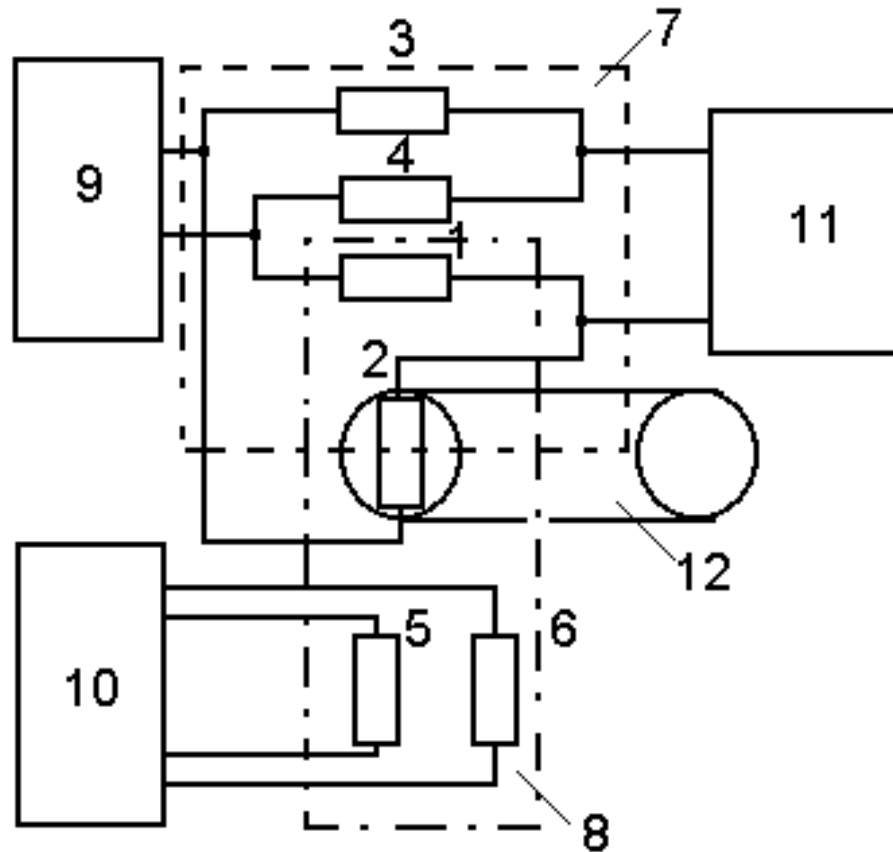


Сенсор газу



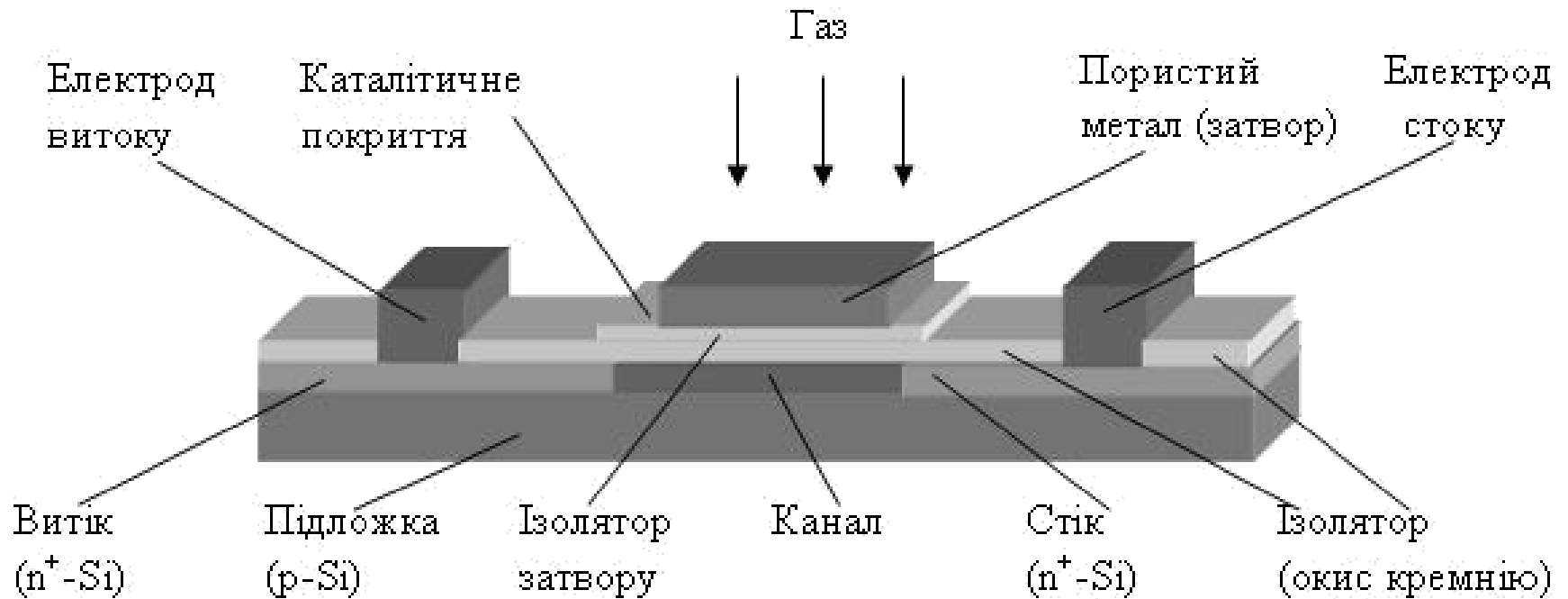
Будова SiO_2 - сенсора: 1 – ізолятор; 2 – матеріал сенсора;
3 – нагрівач; 4 - контакти

Функціональна схема сенсора газу

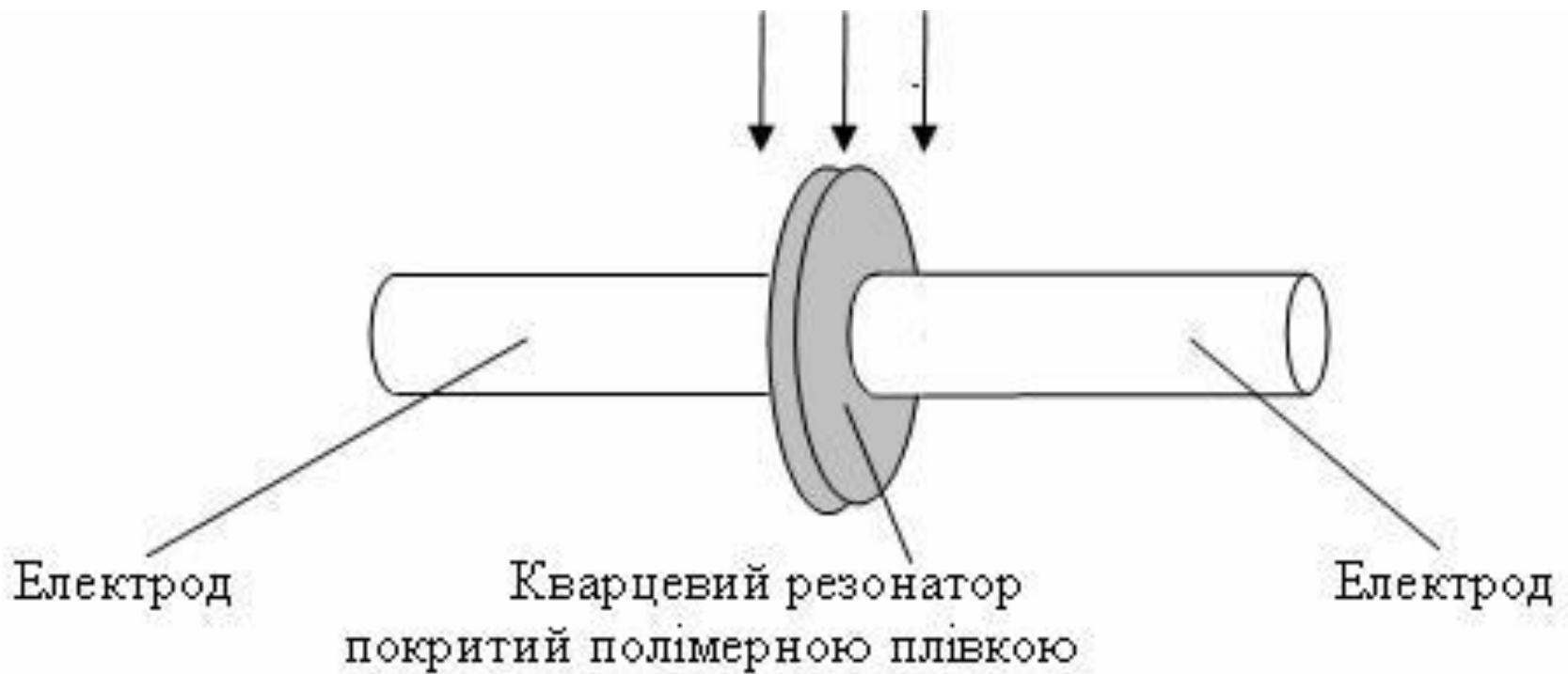


1 – резистор першого плеча; 2 - резистор другого плеча; 3 - резистор третього плеча; 4 - резистор четвертого плеча; 5 - перший нагрівач; 6 – другий нагрівач; 7 - вимірювальний міст; 8 – підкладка; 9 - джерело живлення; 10 – схема термокомпенсації; 11 – диференційний підсилювач; 12 – трубопровід

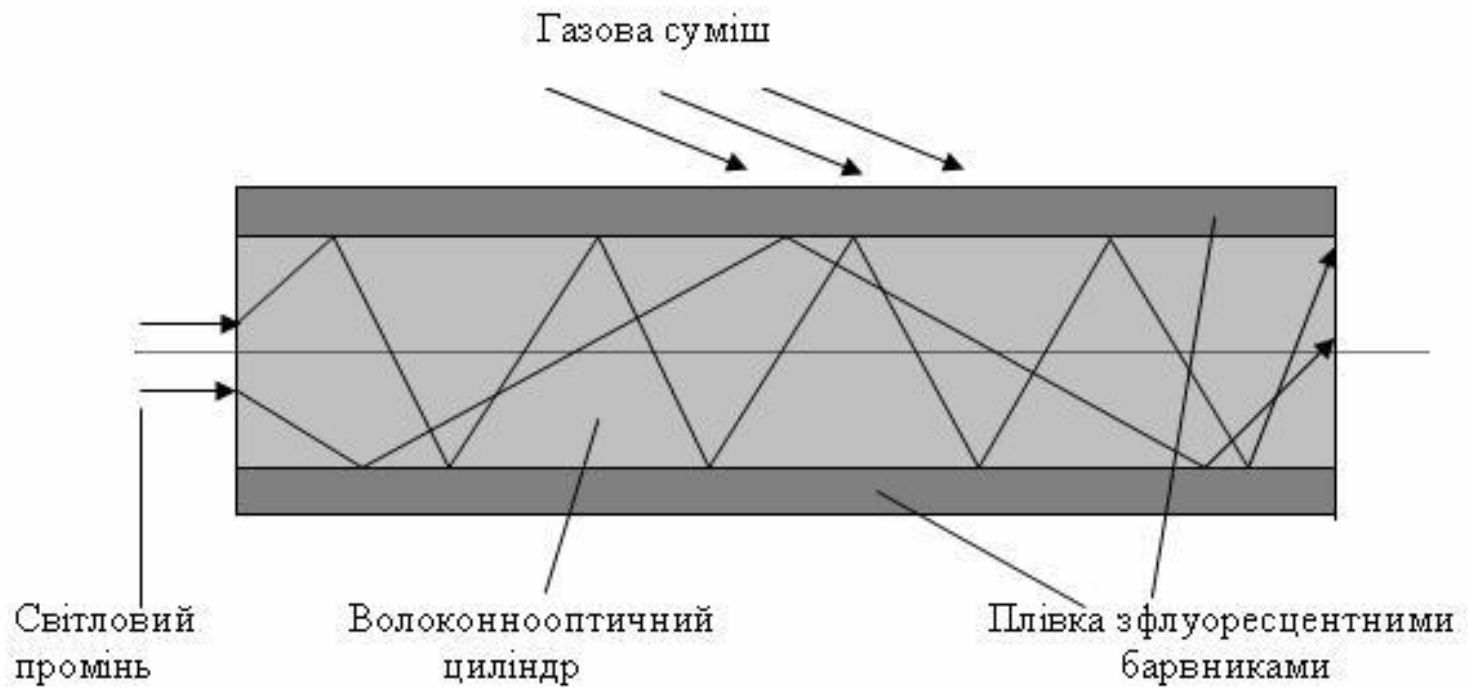
Будова напівпровідникового сенсора газу



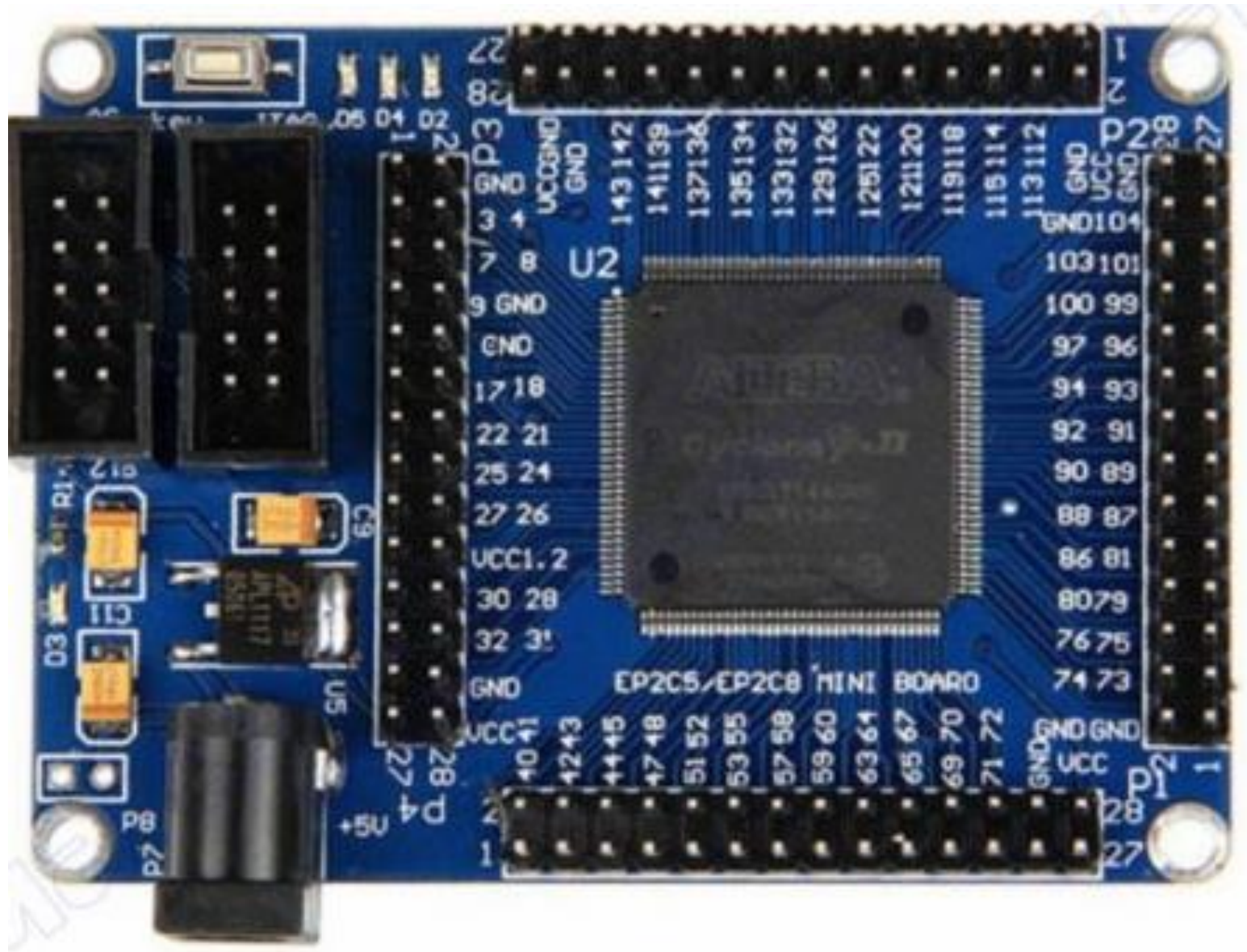
Будова п'єзоелектричного сенсора на основі кварцових ваг



Будова спектрофотометричного сенсора



Зовнішній вигляд пристрою



Доповідь завершена,
дякую за увагу.