

Міністерство освіти та науки України
Вінницький національний технічний університет
Факультет радіотехніки, зв'язку та приладобудування
Кафедра біометричної апаратури

Система сигналізації GSM зв'язку

Виконав: ст.гр. ЕЗ-15сп

Грабенко В.О.

Керівник: к.т.н.доцент

Войцеховська О.В.

Структурна схема системи сигналізації з GSM зв'язком

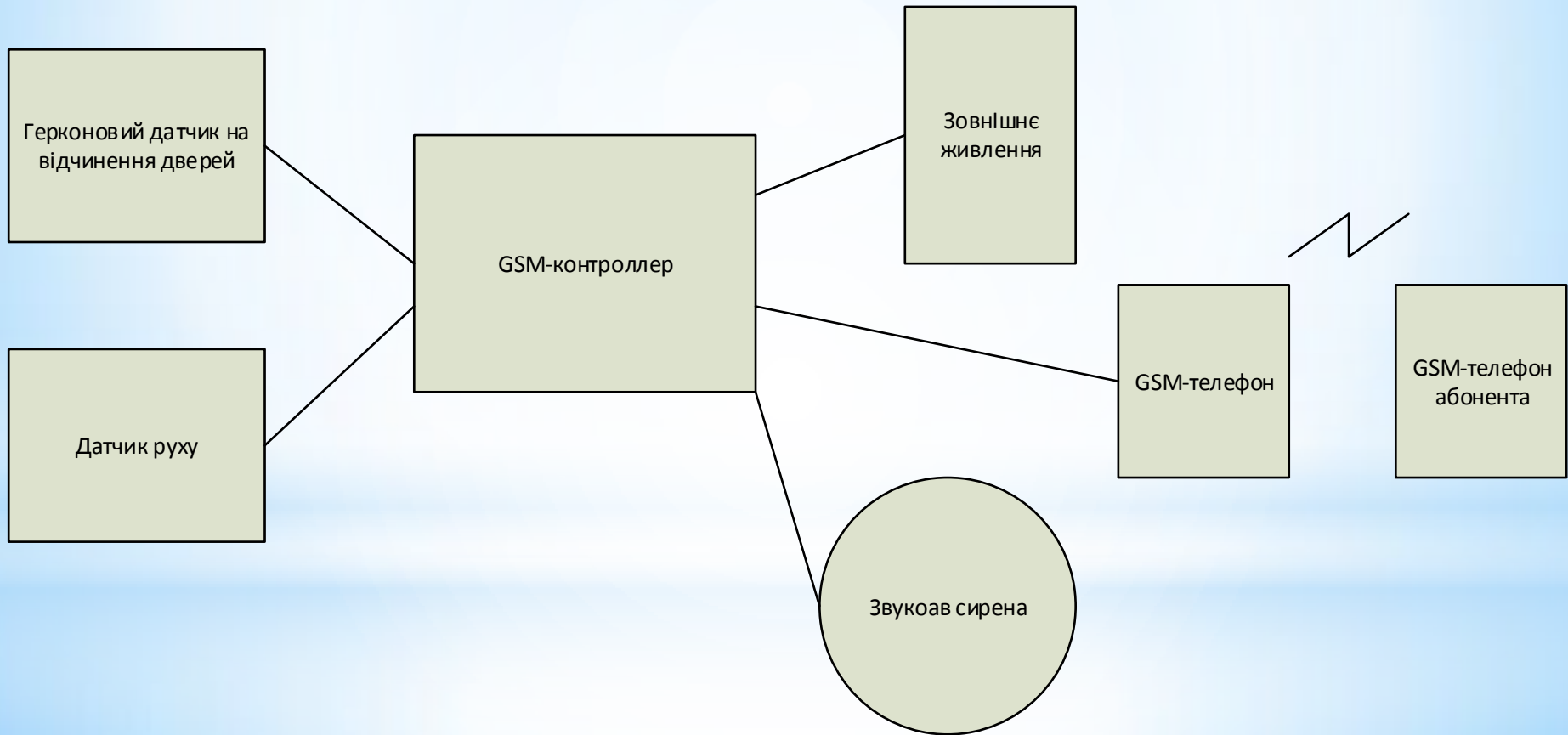
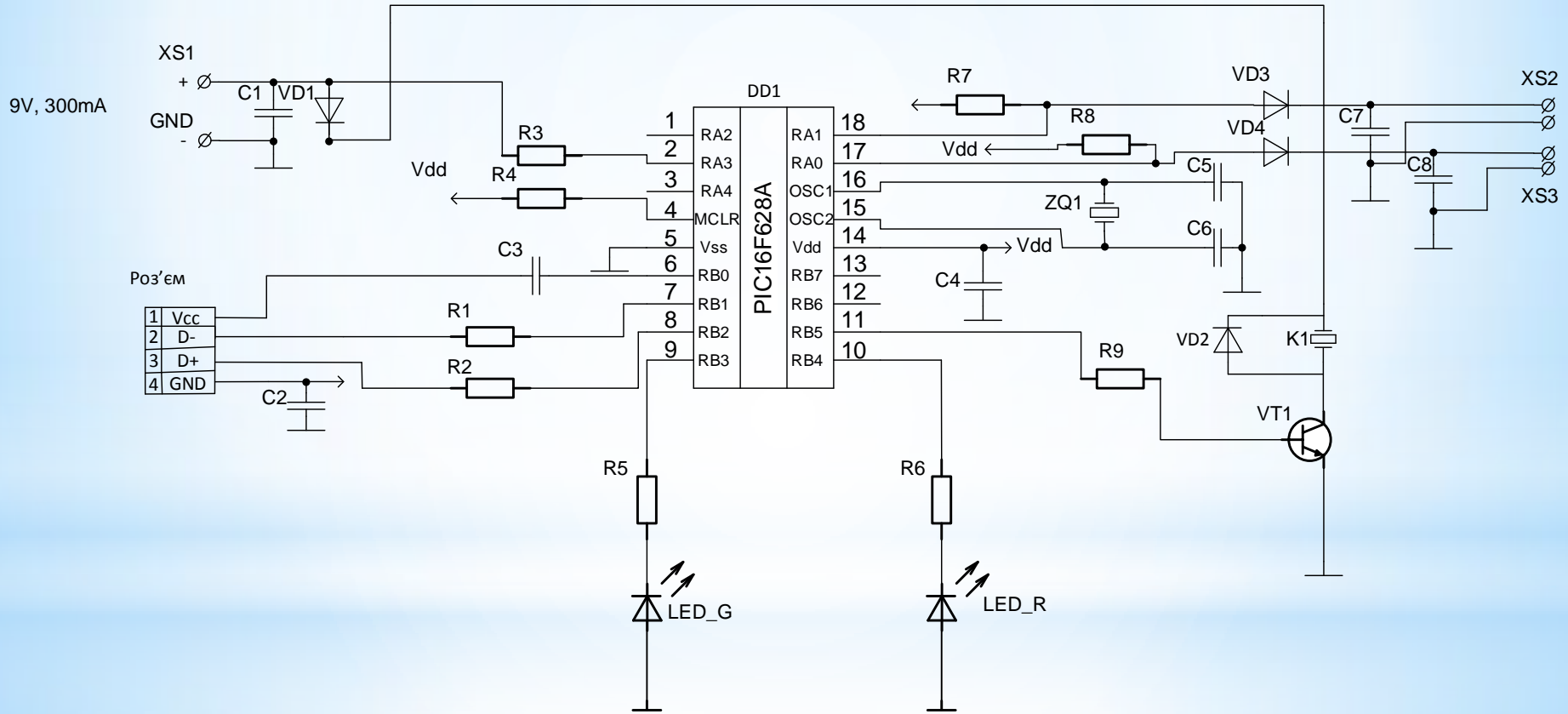
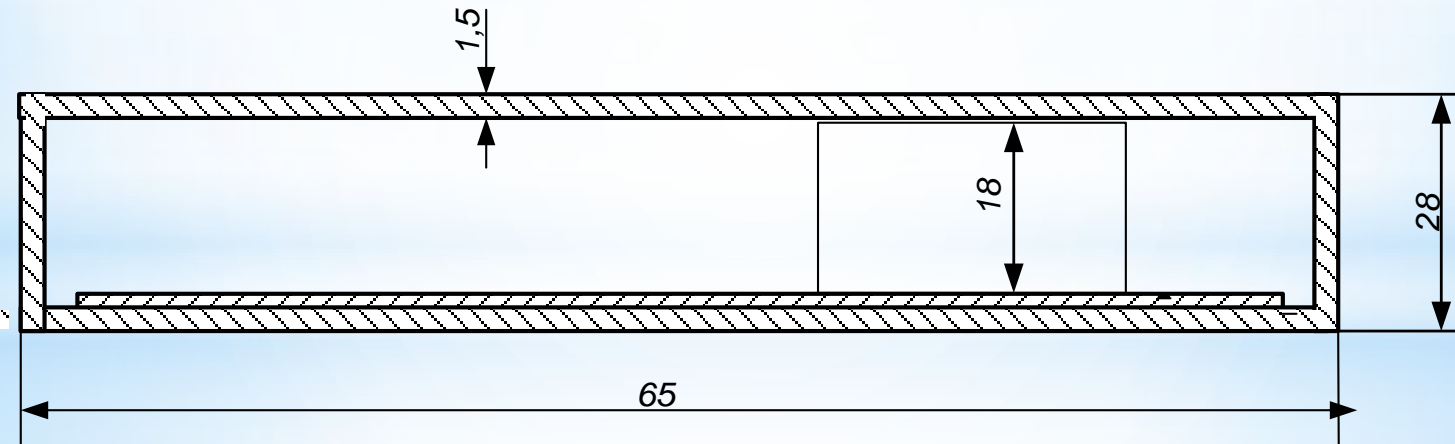
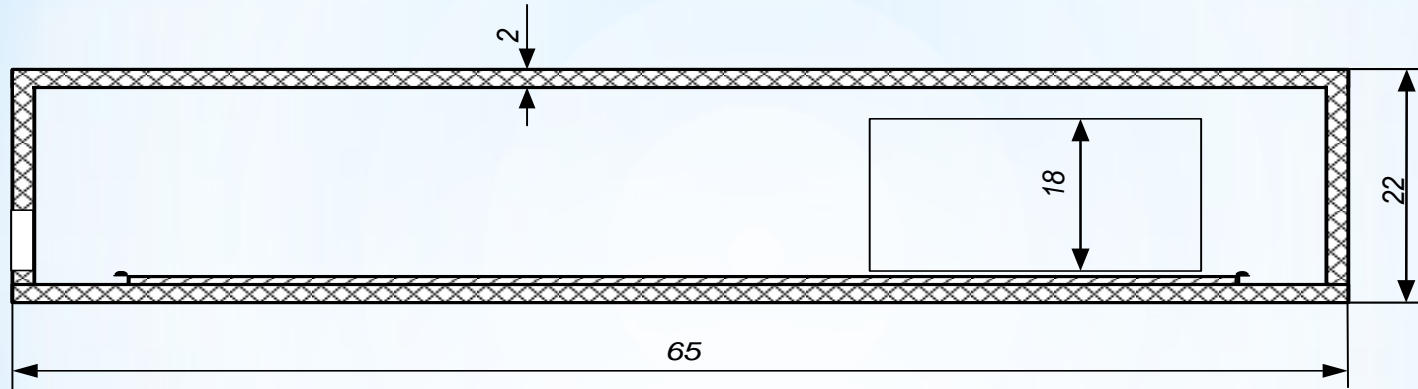


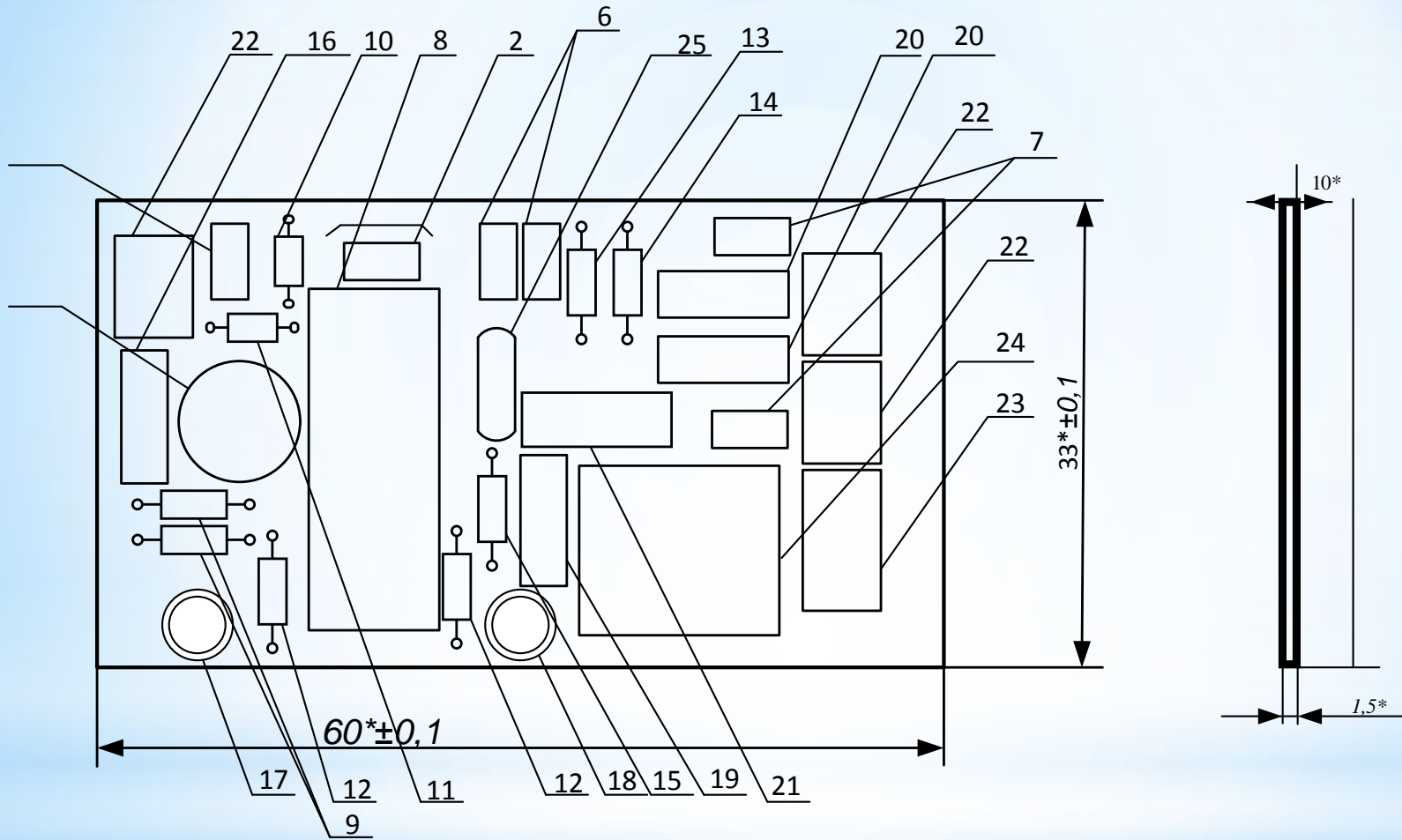
Схема електрична принципова сигналізації з GSM зв'язком.



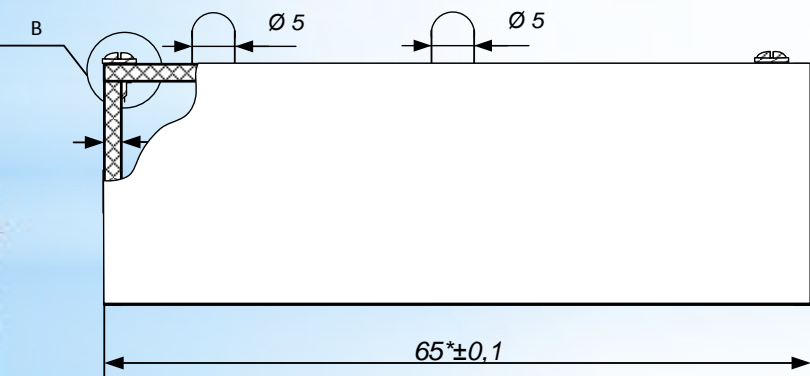
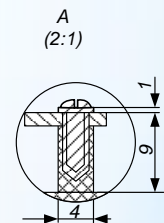
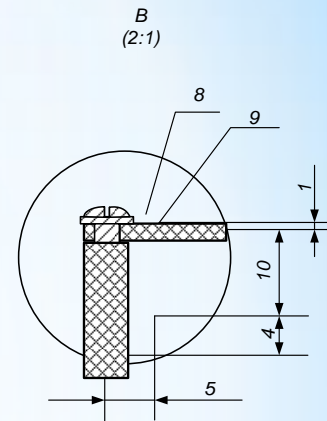
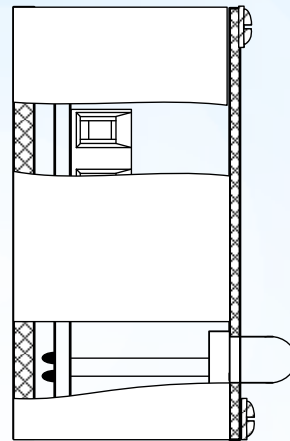
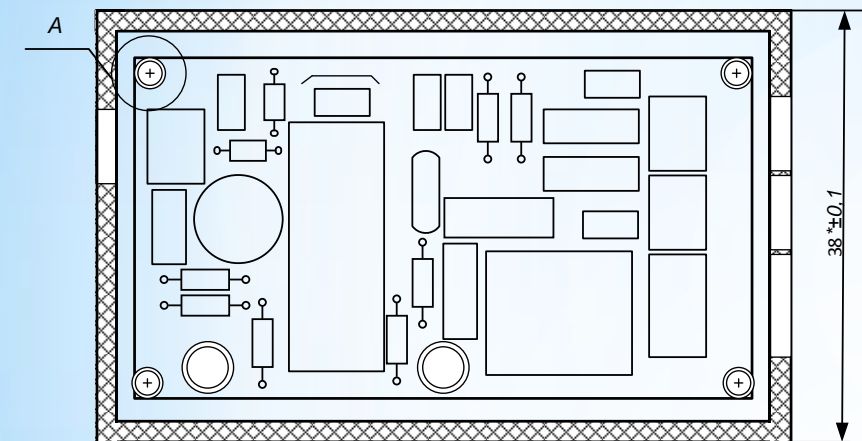
Варіанти компонування сигналізації з GSM зв'язком.



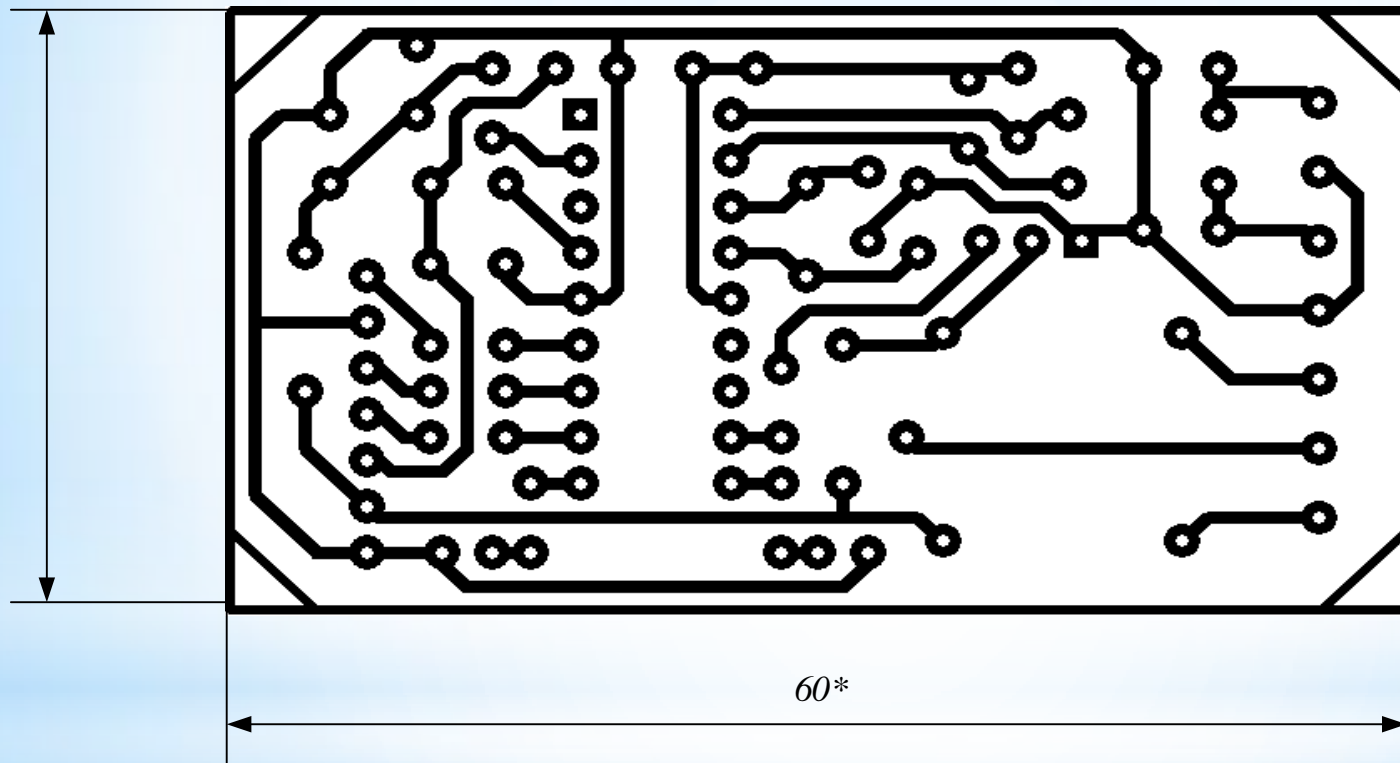
Складальне креслення приладу



Розміщення плати з елементами в корпусі пристрою



Друкована плата Сигналізації з GSM зв'язком



Охорона праці та безпека в надзвичайних ситуаціях

1. Технічні рішення з гігієни праці та виробничої санітарії:
 - мікроклімат та склад повітря робочої зони;
 - виробниче освітлення;
 - виробничі віброакустичні коливання;
 - виробничі випромінювання.
2. Технічні рішення щодо безпеки під час проведення розробки:
 - безпека щодо організації робочих місць;
 - електробезпека.
 - розрахунок витрат води для гасіння пожежі

ДЯКУЮ ЗА УВАГУ!