

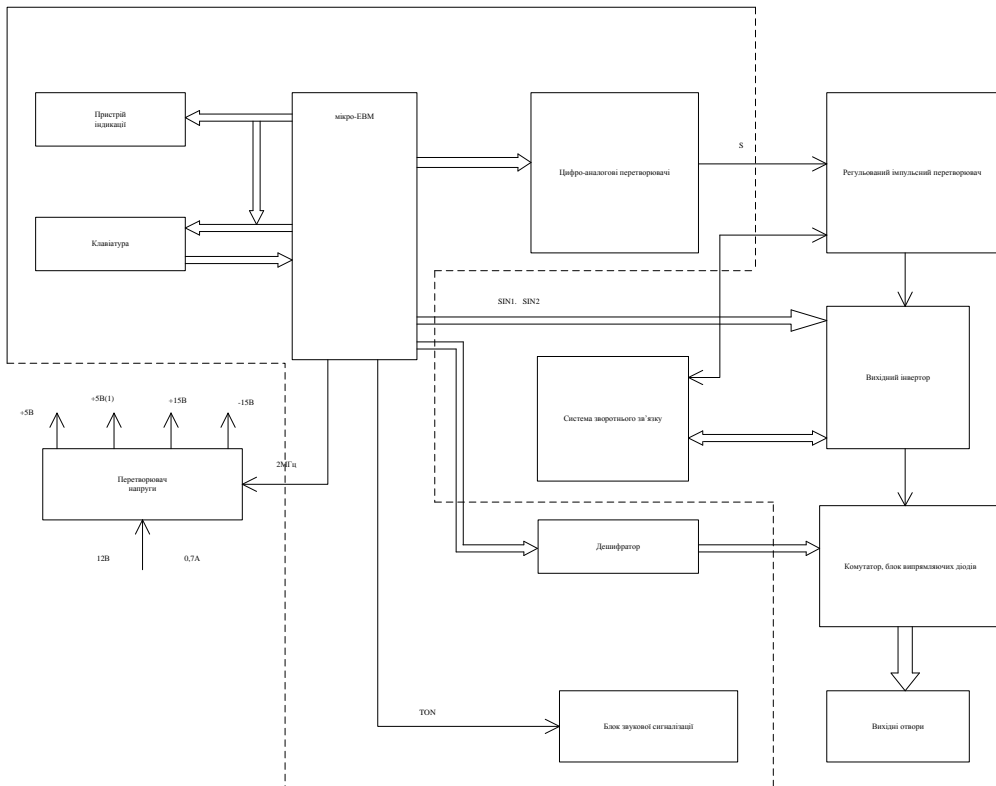
РОЗРОБКА КОНСТРУКЦІЇ ПРИЛАДУ ДЛЯ НИЗЬКОЧАСТОТНОЇ МАГНІТОТЕРАПІЇ

Керівник к.т.н., доцент

С.В. Тимчик

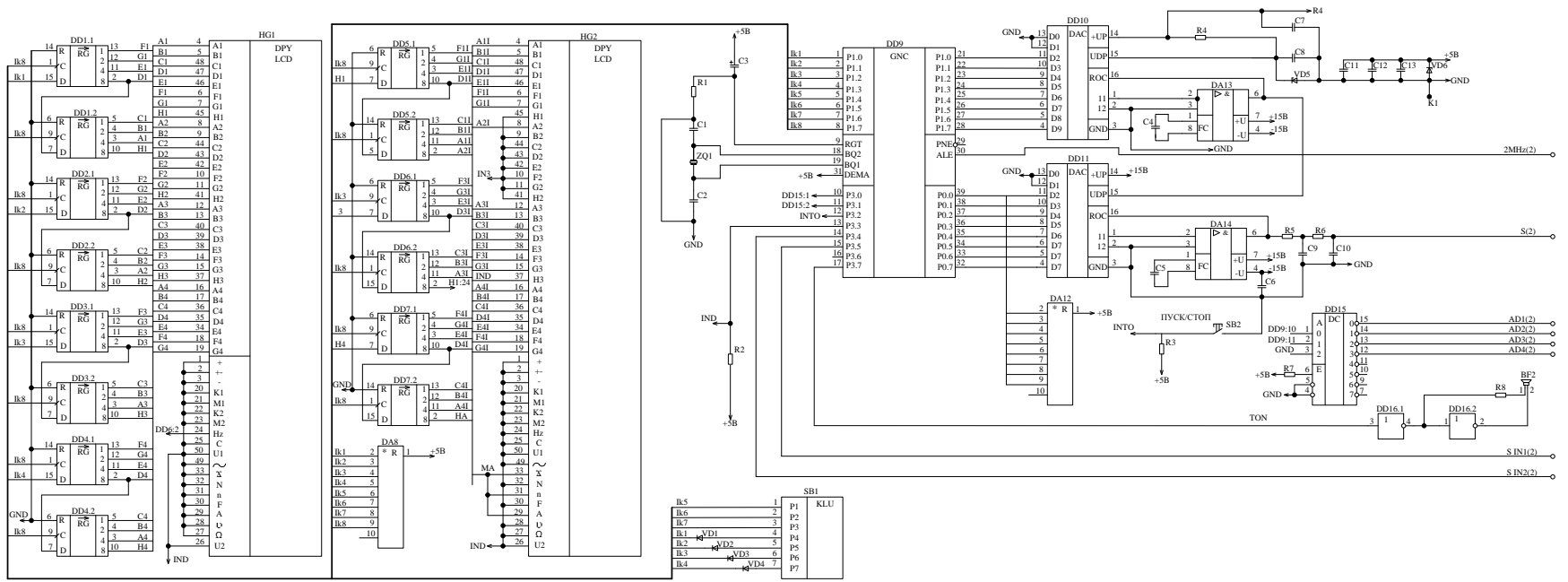
Виконав ст. гр. МА-15сп

Косенко В.Ю.



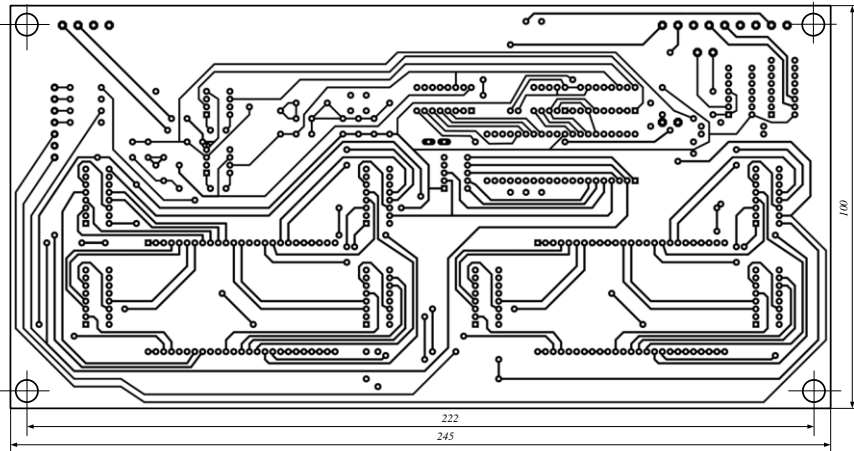
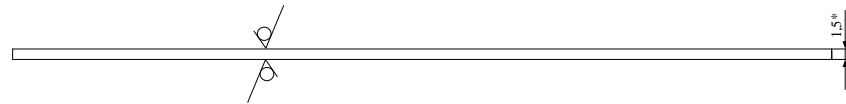
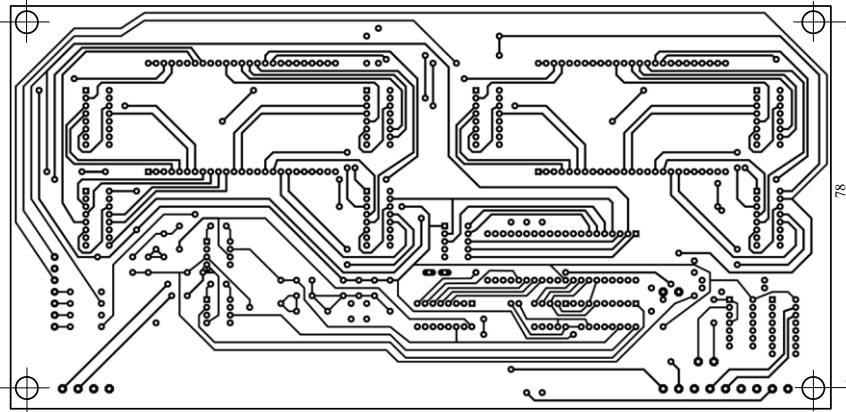
Лист 1 з 1
 Додаток №1
 Лист 2 з 2
 Лист 3 з 3
 Лист 4 з 4
 Лист 5 з 5
 Лист 6 з 6
 Лист 7 з 7
 Лист 8 з 8
 Лист 9 з 9
 Лист 10 з 10
 Лист 11 з 11
 Лист 12 з 12
 Лист 13 з 13
 Лист 14 з 14
 Лист 15 з 15
 Лист 16 з 16
 Лист 17 з 17
 Лист 18 з 18
 Лист 19 з 19
 Лист 20 з 20
 Лист 21 з 21
 Лист 22 з 22
 Лист 23 з 23
 Лист 24 з 24
 Лист 25 з 25
 Лист 26 з 26
 Лист 27 з 27
 Лист 28 з 28
 Лист 29 з 29
 Лист 30 з 30
 Лист 31 з 31
 Лист 32 з 32
 Лист 33 з 33
 Лист 34 з 34
 Лист 35 з 35
 Лист 36 з 36
 Лист 37 з 37
 Лист 38 з 38
 Лист 39 з 39
 Лист 40 з 40
 Лист 41 з 41
 Лист 42 з 42
 Лист 43 з 43
 Лист 44 з 44
 Лист 45 з 45
 Лист 46 з 46
 Лист 47 з 47
 Лист 48 з 48
 Лист 49 з 49
 Лист 50 з 50
 Лист 51 з 51
 Лист 52 з 52
 Лист 53 з 53
 Лист 54 з 54
 Лист 55 з 55
 Лист 56 з 56
 Лист 57 з 57
 Лист 58 з 58
 Лист 59 з 59
 Лист 60 з 60
 Лист 61 з 61
 Лист 62 з 62
 Лист 63 з 63
 Лист 64 з 64
 Лист 65 з 65
 Лист 66 з 66
 Лист 67 з 67
 Лист 68 з 68
 Лист 69 з 69
 Лист 70 з 70
 Лист 71 з 71
 Лист 72 з 72
 Лист 73 з 73
 Лист 74 з 74
 Лист 75 з 75
 Лист 76 з 76
 Лист 77 з 77
 Лист 78 з 78
 Лист 79 з 79
 Лист 80 з 80
 Лист 81 з 81
 Лист 82 з 82
 Лист 83 з 83
 Лист 84 з 84
 Лист 85 з 85
 Лист 86 з 86
 Лист 87 з 87
 Лист 88 з 88
 Лист 89 з 89
 Лист 90 з 90
 Лист 91 з 91
 Лист 92 з 92
 Лист 93 з 93
 Лист 94 з 94
 Лист 95 з 95
 Лист 96 з 96
 Лист 97 з 97
 Лист 98 з 98
 Лист 99 з 99
 Лист 100 з 100

				08-35_ДП.823.01.000Е1			
№	Дат.	М. викон.	Підпис	Довір.	Лист	Місяц	Місяць/рік
Розроб.	Босаків						
Перевір.	Степанів С. І.						
Т. Констру.	Тимошин С. В.						
Рисув.							
Н. Констру.	Тимошин С. В.						
Виконав.	Кісільов В. М.						
Розробка конструкції приваду для низькочастотної магнітоterapiї							
ВНТУ, м. МА – 15сн							



Лист № 01 из 01
 Дата: 08.05.2010
 Проект: 08-35.ДП.823.01.000.Е3

08-35.ДП.823.01.000.Е3			
Изм.	Дата	Исполн.	Проверен.
1			
Разработка конструкции привода для низкочастотной магнетроны			
Исполнитель:	Григорьев С. В.	Дизайнер:	Григорьев С. В.
Проверен:	Григорьев С. В.	Утвержден:	Григорьев С. В.
Специалист:	Григорьев С. В.	Инженер:	Григорьев С. В.
Мастер:	Григорьев С. В.	Работник:	Григорьев С. В.
ВНТУ, гр. МА - 15сн			



Таблиця 1

Умовне позначення отвору	Діаметр отвору, мм	Товщина металізації в отворі	Діаметр констативної площадок, мм	Кількість отворів
	0,6 \pm 0,1	ε	2,2	470
	0,8 \pm 0,1	ε	3,5	24
	2,0 \pm 0,1	немає	—	5

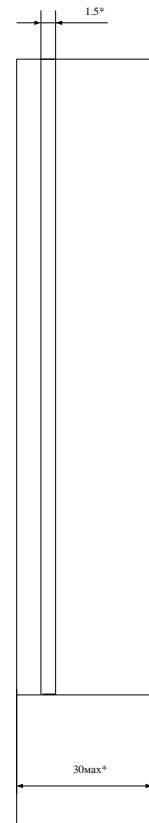
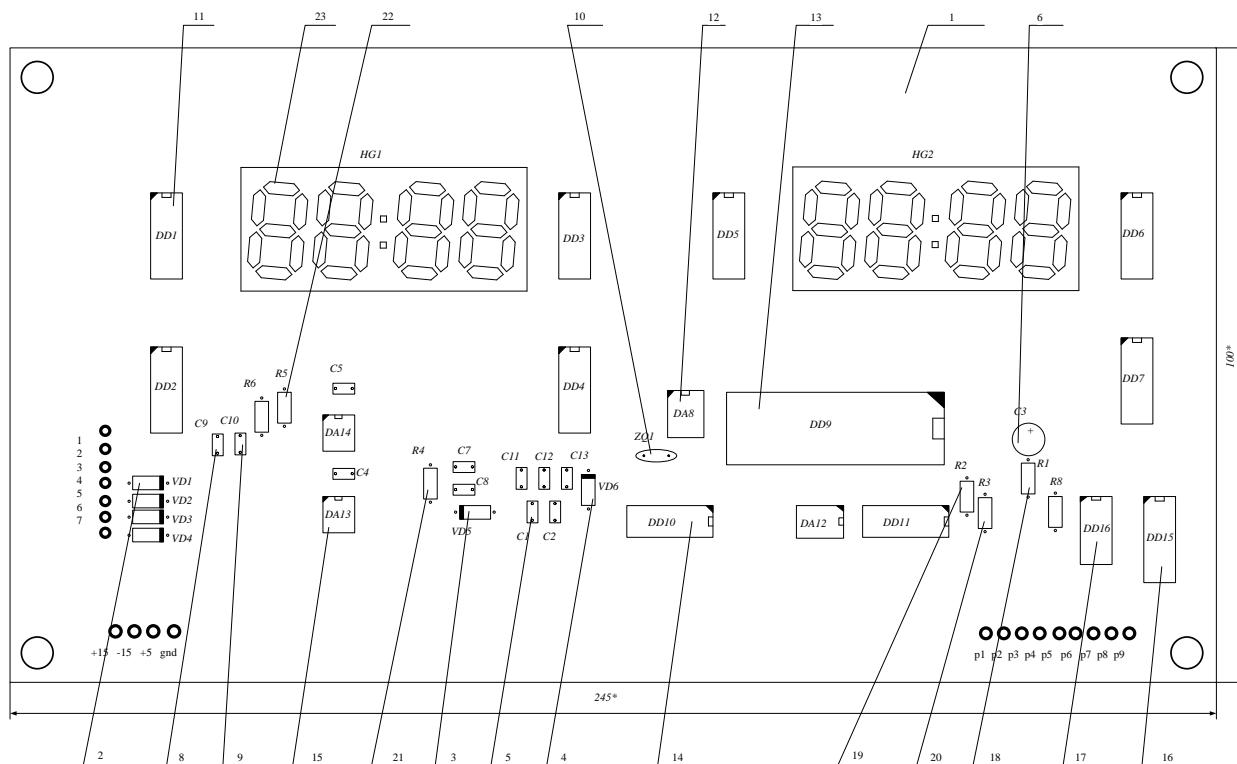
Таблиця 2

Параметри друкованої плати	Розміри, мм	
	в широких місцях	у вузьких місцях
Ширини провідника	1,00	0,5
Відстань між провідниками	0,8	0,4

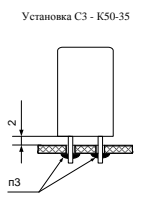
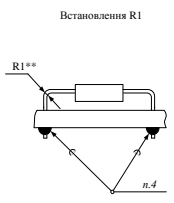
- * Розмір для довідок.
- Плату виготовити позитивним методом.
- Крок координатної сітки 2.5 мм.
- Конфігурацію провідників витримати по координатній сітці.
- Провідники умовно позначені суцільними лініями виконати шириною 1+0,1 мм, в вузьких місцях 0,5 мм.
- Відстань між провідниками не менше 0,8мм, в вузьких місцях - 0,4мм.
- Плата повинна відповідати ГОСТ23752-79.

08-35 ДП.823.01.000

№	Дис.	№	Видат.	Підпис	Дата	Лист	Матри.	Масштаб
1	Дис.	1	Видат.	Підпис	Дата	1	Матри.	Масштаб
Розробка конструкції приладу для низькочастотної магнітографії Топологія друкованої плати								
Назва: Т. Кошар: Р. Кошар: Д. Кошар: Замовник:						Дис. Друков.		
ВНТУ, гр. МА – 15сн								



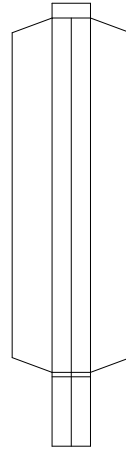
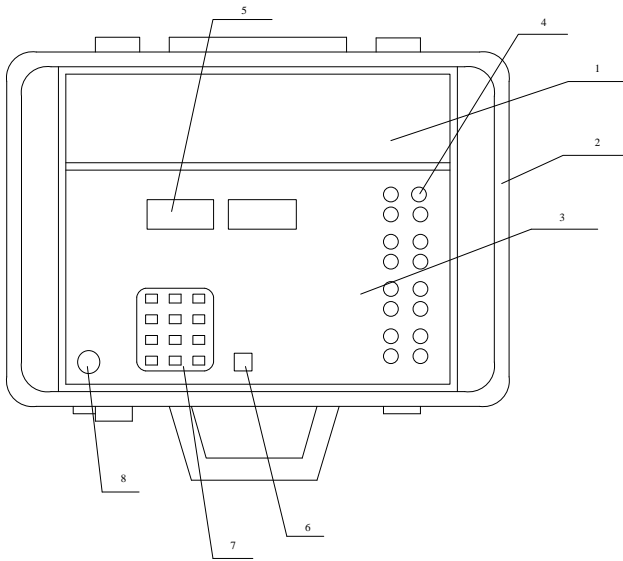
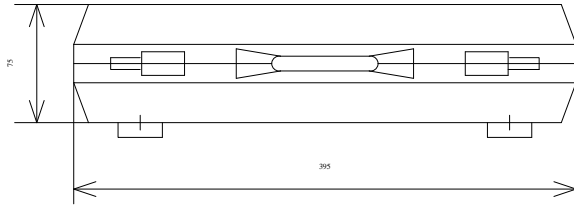
- 1.* Розмір для довідок.
 2. Розмір забезпечується робочим інструментом.
 3. Друковані провідники умовно не показані.
 4. Пахти: припой ПОС-61 ГОСТ 21931-79.
 5. Установку елементів проводити за ОСТ 4ГО. 010.030-81.
 6. Плату після зборки покрити емалією ЕП-872, колір білий.
 7. Елементи, позначені на кресленні, високос позиції не мають.
- ТУ6-10-1539-76.



08-35.ДП1.823.01.000.СК					
№	доку	Зміст	Підпис	Дата	
Розроб		Бессенко			Лист
Провер		Поліщук С. В.			Масштаб
7. Конст		Толочка С. В.			Архив
Рисув					
Т.З. Конст		Толочка С. В.			
Замовл		Толочка С. В.			

ВНТУ, гр. МА – 15сн

Лист № 01
 Знач. №
 Листів: 01
 Шкал: 1:1
 Листів: 01
 Листів: 01



№ п/п	№ докум.	Исполнитель	Проверено	Доработано	Дата

08-35, ДИ. 823.01.000 СК					
Вид	Дат.	№ серии	Г/Возв	Датум	
Разроб.	Воскобой				
Провер.	Григорук С. В.				
Т. Контрол.	Григорук С. В.				
Рисунки					
Н. Контрол.	Григорук С. В.				
Замечания	Григорук С. В.				

Розробка приставки для
низькочастотної магнітотеріанії
Корпус

Лист	Місяц	Максимум

Дат.: Априль

ВНТУ, оп. М.А. – 15.04

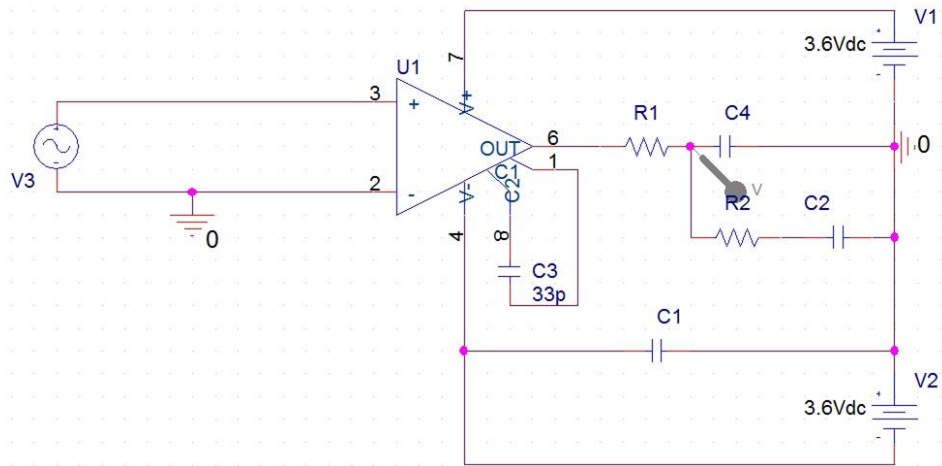
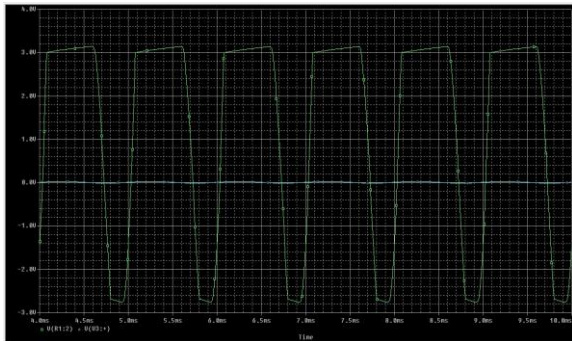
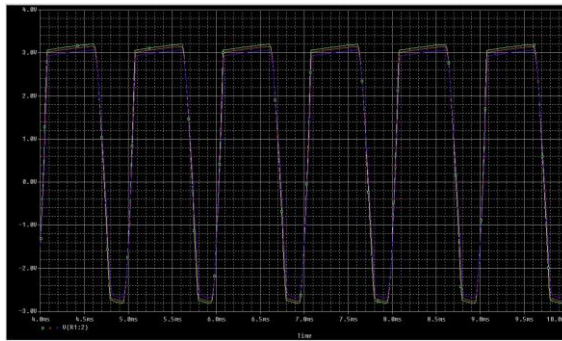


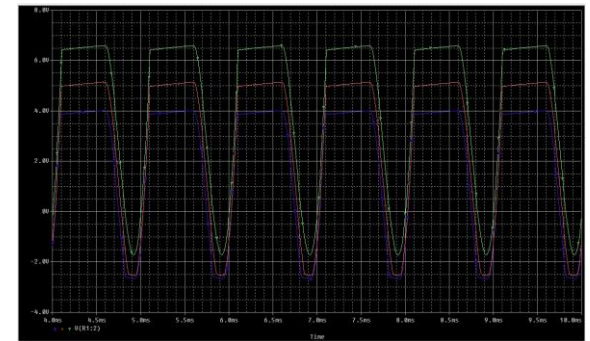
Схема для моделювання із потенціалами в контрольних точках



Температурний аналіз схеми



Перехідна характеристика схеми



Параметричний аналіз схеми

Дякую за увагу!