

Тема дипломного проекта
«Охоронний пристрій на
базі каналу GSM »

Виконала ст. гр. ТКсп-15 з/н

Куделіч Г.І.

Структурна схема пристрою на основі GSM модуля

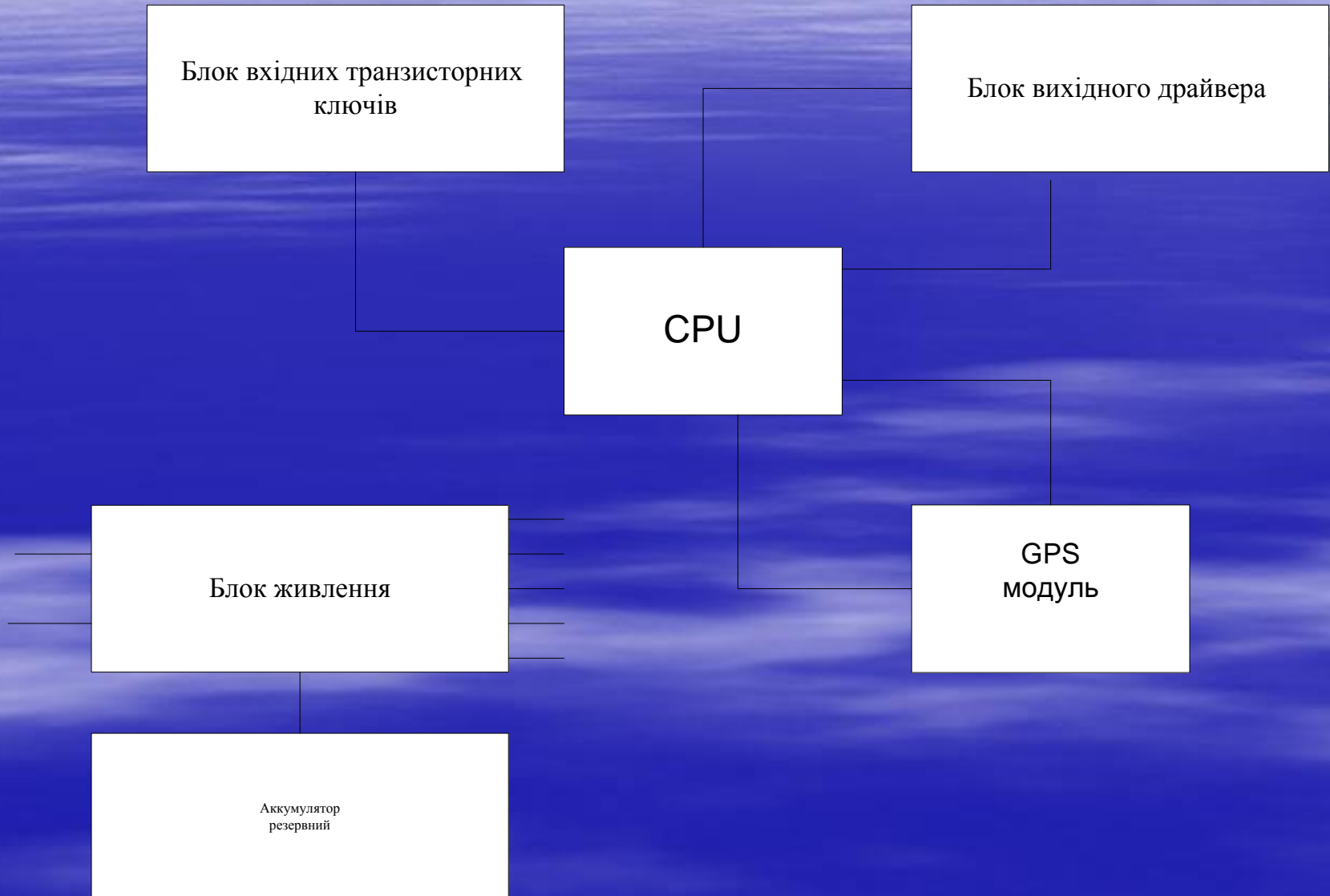
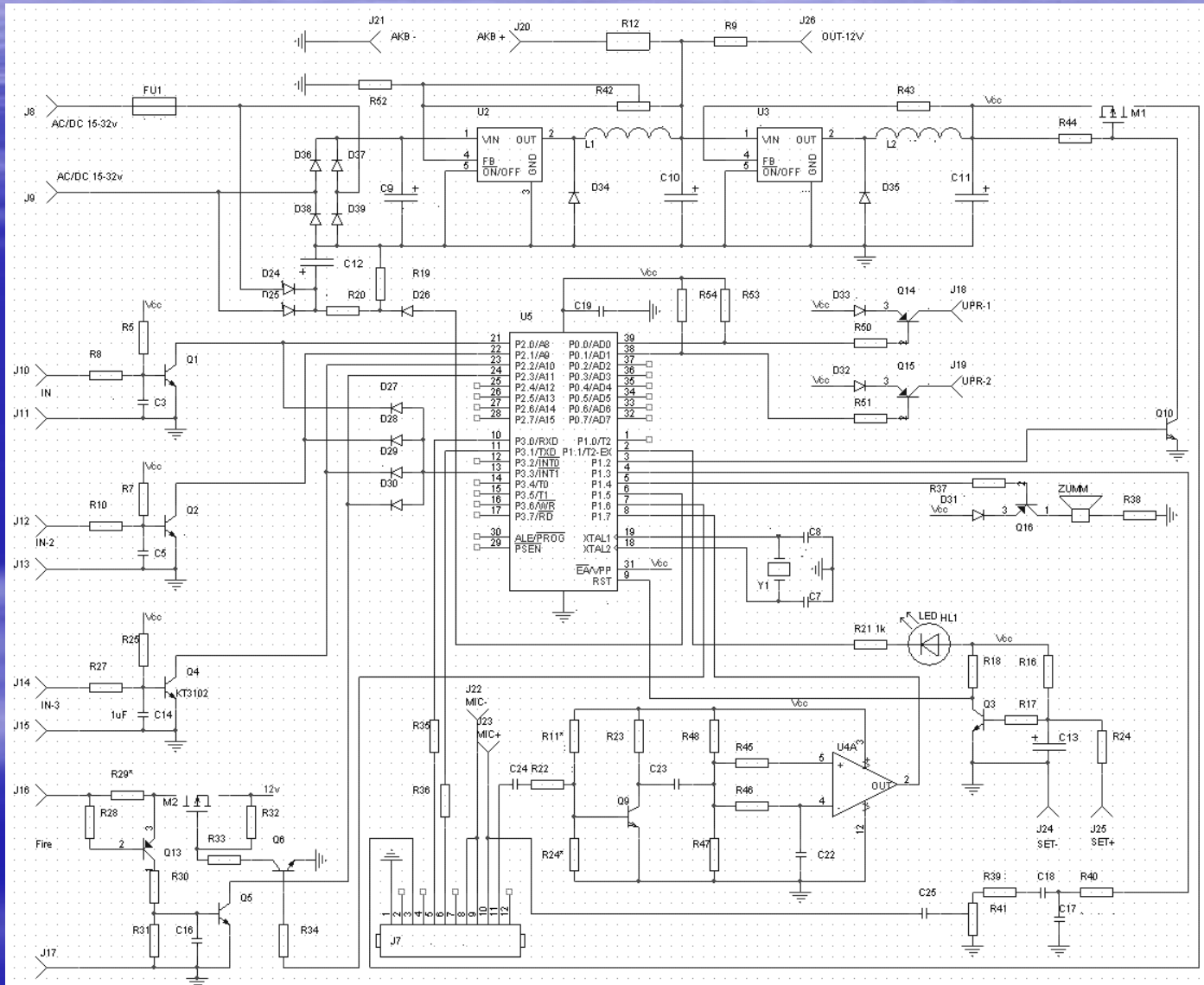
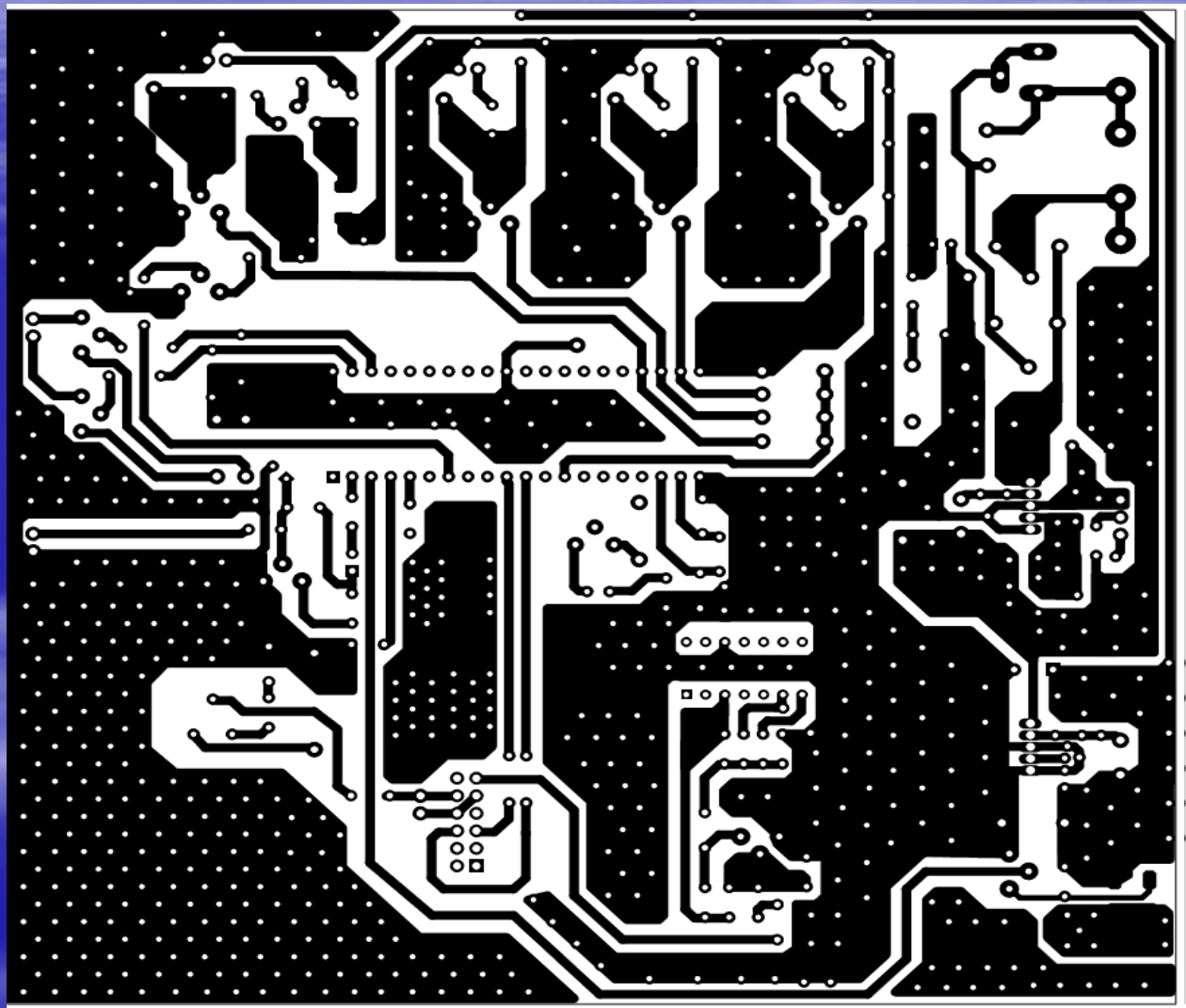


Схема електрична принципова охоронного пристрою на основі каналу GSM програмі ORCAD

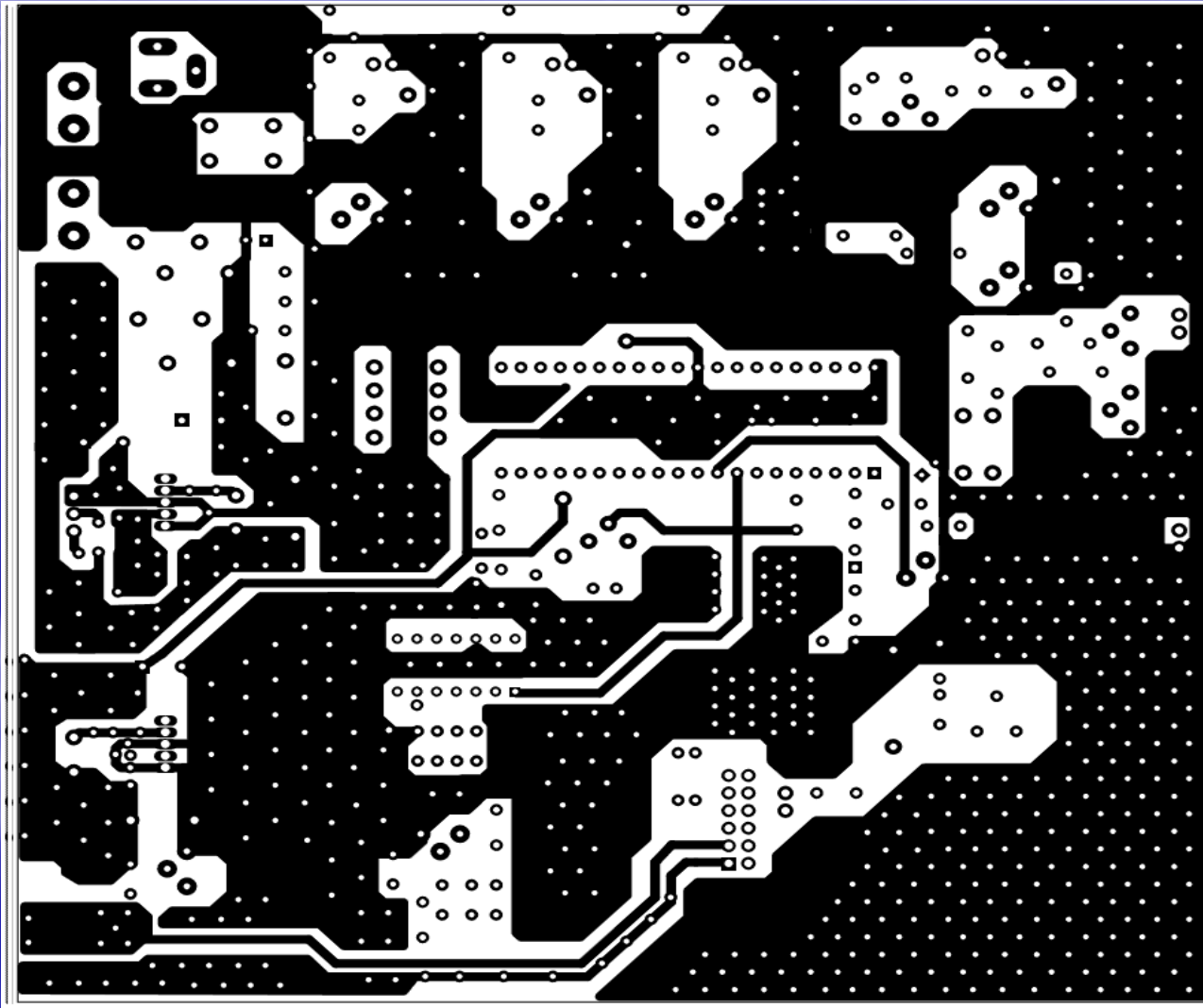


Креслення друкованої плати
охоронного пристрою на основі GSM каналу
(вид нижнього шару мідних провідників друкованої плати)

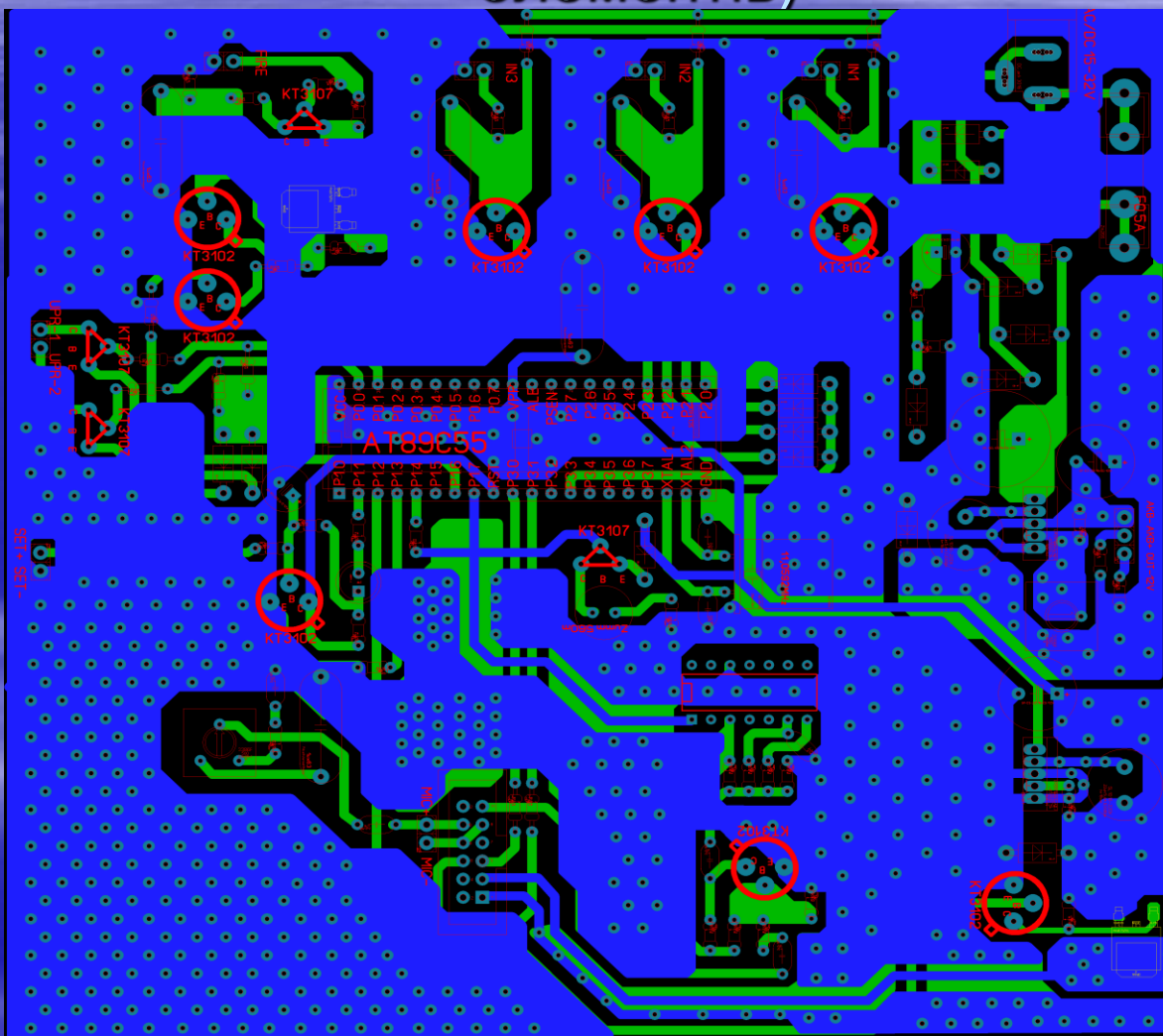


Креслення друкованої плати на основі GSM модуля

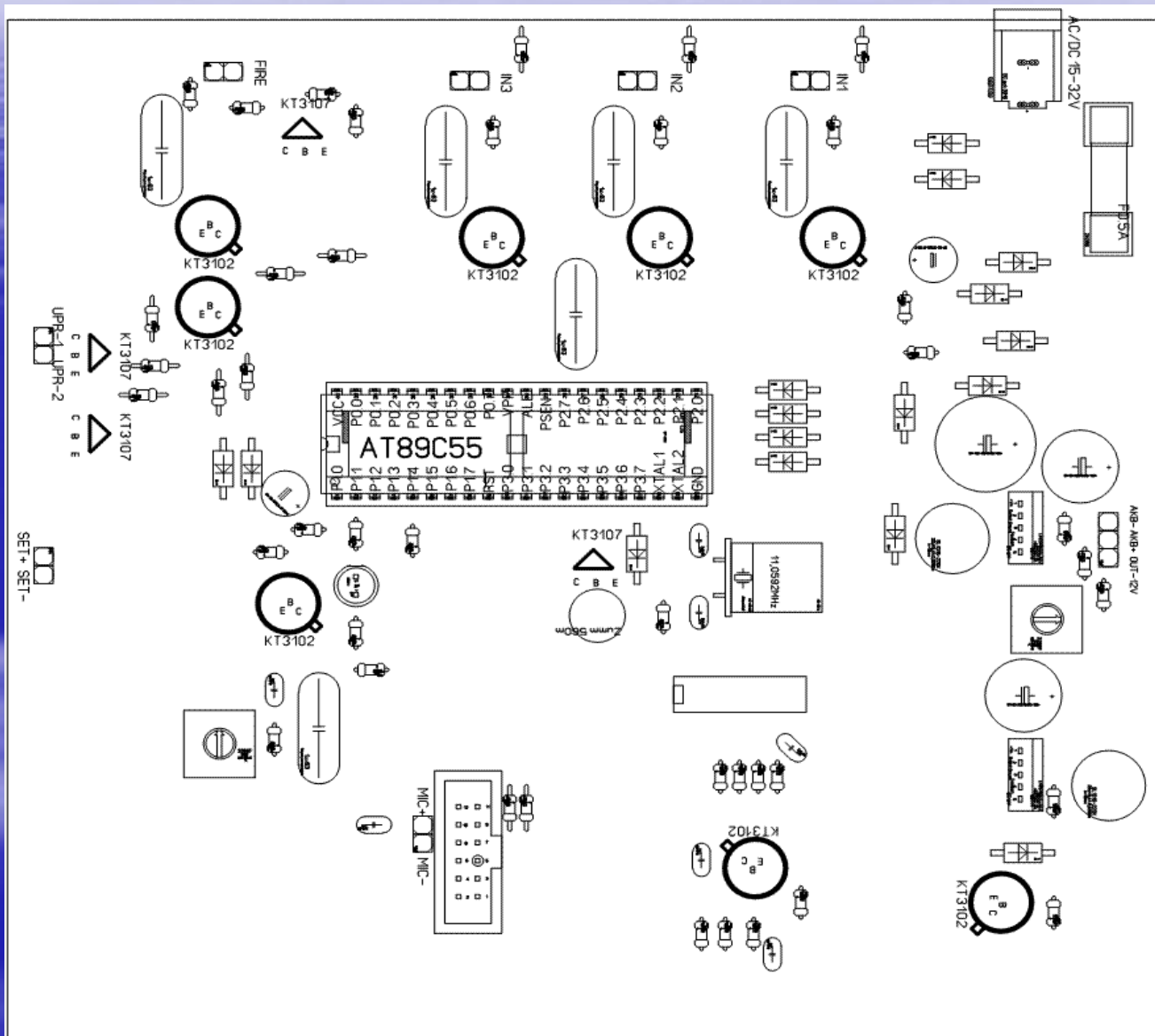
(вид верхнього шару мідних провідників друкованої плати)



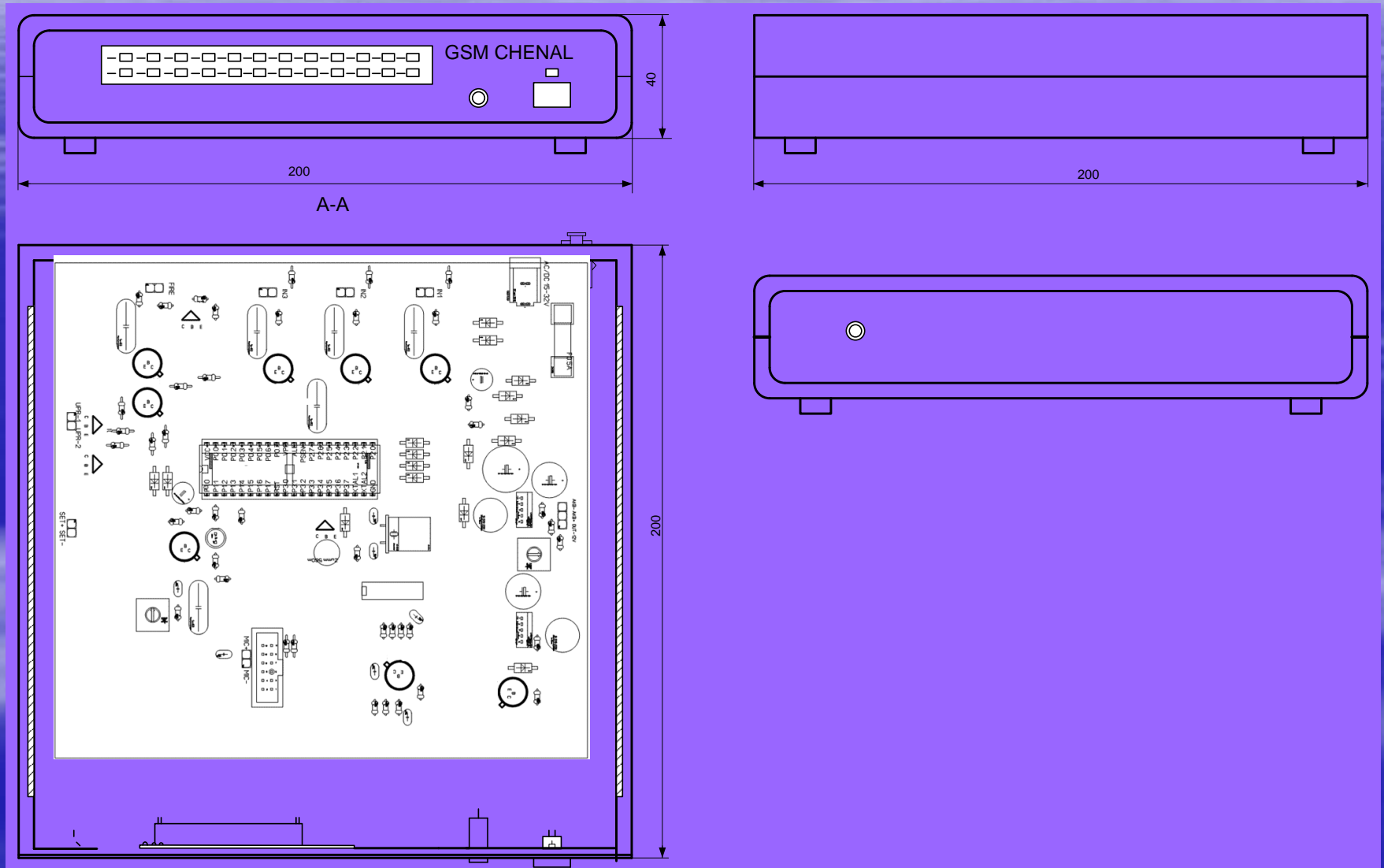
Креслення друкованої плати охоронного пристрою на основі GSM каналу (вид друкованої плати з маркуванням установочних місць елементів)



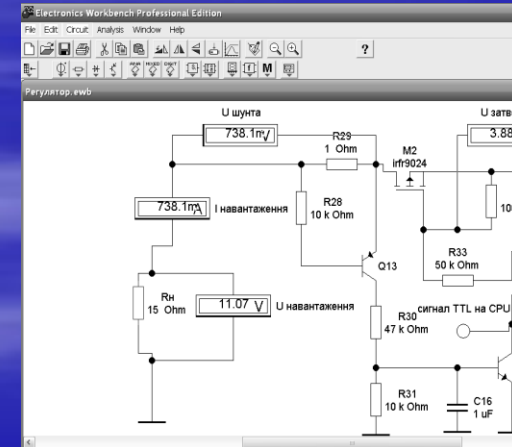
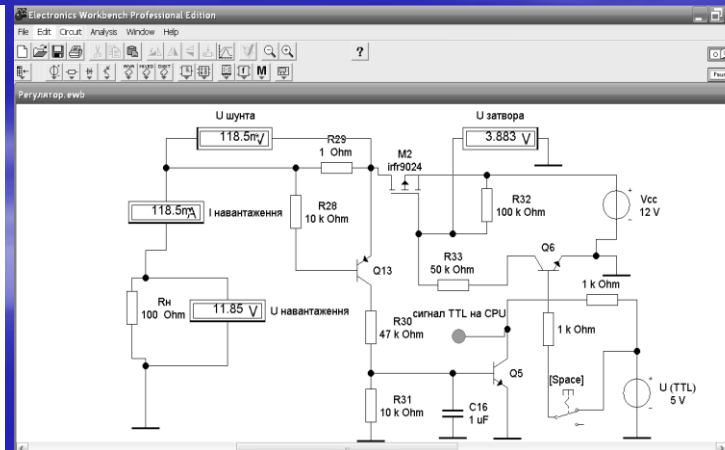
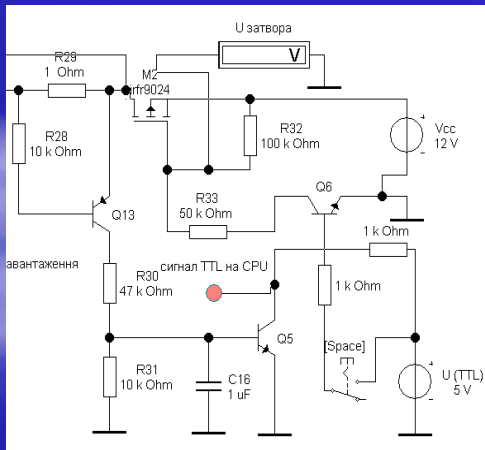
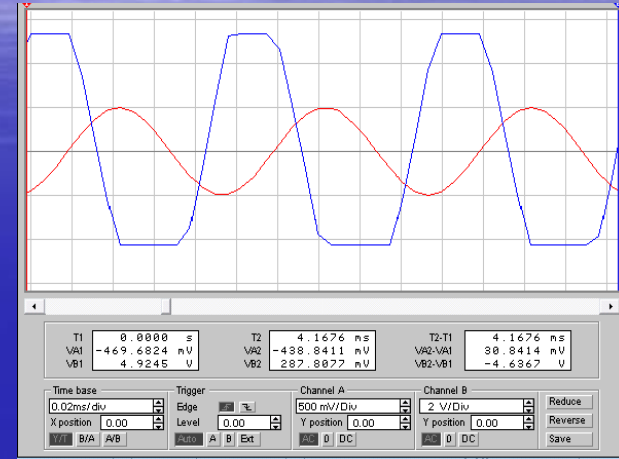
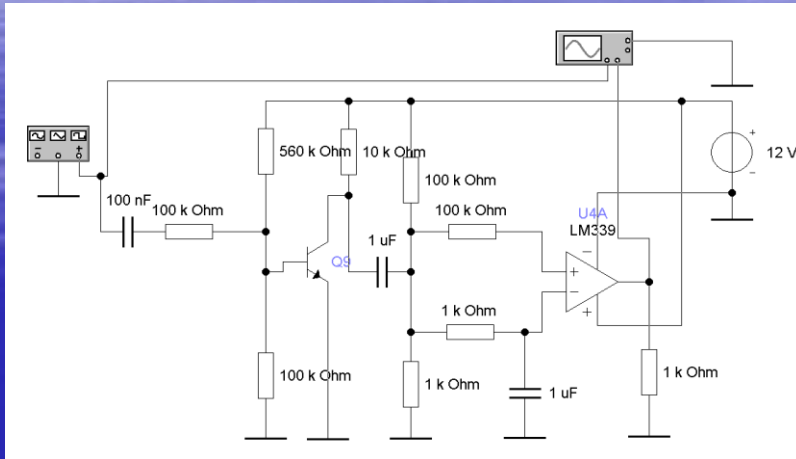
Збіркове креслення друкованої плати охоронного пристрою на основі каналу GSM



Збіркове креслення корпусу охоронного пристрою на основі каналу GSM



Комп'ютерне моделювання охоронного пристрою пристрою на базі каналу GSM



*Шановні члени
державної комісії,
присутні доповідь
закінчено.*

Дякую за увагу!