

## ЗМІСТ

Перелік скорочень.....	7
Вступ.....	8
1 Пасивні компоненти.....	9
1.1 Резистори.....	9
1.2 Конденсатори.....	15
1.3 Індуктивні компоненти.....	20
1.4 Запитання та завдання для самоконтролю.....	24
2 Діоди і діодні схеми.....	25
2.1 Класифікація і маркування діодів.....	25
2.2 Параметри і характеристики діодів.....	28
2.3 Напівпровідникові стабілітрони.....	32
2.4 Варикапи.....	34
2.5 Випрямляючі діоди.....	36
2.6 Тунельні діоди.....	39
2.7 Високочастотні діоди.....	43
2.8 Оборнені діоди.....	43
2.9 Імпульсні діоди.....	44
2.10 Запитання та завдання для самоконтролю.....	46
3 Біполярні та уніполярні транзистори.....	47
3.1 Структура транзисторів.....	47
3.2 Класифікація біполярних та уніполярних транзисторів.....	48
3.3 Принцип дії біполярного транзистора.....	51
3.4 Статичні параметри біполярних транзисторів.....	53
3.5 Режими роботи і статичні характеристики біполярних транзисторів.....	55
3.6 Параметри транзистора як чотиріполюсника.....	57
3.7 Частотні властивості біполярного транзистора.....	59
3.8 Принципи підсилення в транзисторі при активному режимі роботи.....	61
3.9 Робота транзистора в імпульсному режимі.....	62
3.10 Будова та характеристики уніполярних транзисторів.....	66
3.11 МДН-транзистори.....	70
3.12 Параметри уніполярних транзисторів.....	72
3.13 Частотні властивості уніполярних транзисторів.....	73
3.14 Запитання та завдання для самоконтролю.....	74

4	Показники та характеристики аналогових електронних пристроїв....	75
4.1	Коефіцієнти підсилення.....	75
4.2	Амплітудно-частотна характеристика. Коефіцієнти частотних спотворень.....	76
4.3	Фазочастотна характеристика.....	78
4.4	Перехідні характеристики. Спотворення імпульсних сигналів....	79
4.5	Нелінійні спотворення. Коефіцієнт нелінійних спотворень.....	82
4.6	Амплітудна характеристика. Динамічний діапазон.....	83
4.7	Коефіцієнт корисної дії. Номінальна вихідна потужність.....	84
4.8	Внутрішні завади аналогових пристроїв.....	84
4.9	Запитання та завдання для самоконтролю.....	86
5	Зворотний зв'язок і його вплив на показники та характеристики аналогових пристроїв.....	87
5.1	Основні засоби забезпечення зворотного зв'язку.....	87
5.2	Вплив зворотних зв'язків на коефіцієнти підсилення струму та напруги.....	88
5.3	Вплив зворотних зв'язків на вхідний та вихідний опір.....	90
5.4	Вплив зворотного зв'язку на інші показники пристрою.....	92
5.5	Стійкість пристрою зі зворотним зв'язком.....	95
5.6	Запитання та завдання для самоконтролю.....	96
6	Забезпечення та стабілізація режиму в каскадах аналогових пристроїв.....	97
6.1	Кола живлення каскадів на уніполярних транзисторах.....	97
6.2	Кола живлення каскадів на біполярних транзисторах.....	100
6.3	Динамічні характеристики каскадів.....	108
6.4	Запитання та завдання для самоконтролю.....	113
7	Каскади попереднього підсилення.....	114
7.1	Аналіз властивостей каскаду зі спільним витоком в частотних областях.....	114
7.2	Аналіз резисторного підсилювального каскаду зі спільним емітером у різних частотних областях.....	121
7.3	Перехідні характеристики резисторного підсилювального каскаду.....	124
7.4	Повторювачі напруги.....	126
7.5	Повторювачі струму.....	130
7.6	Каскади з динамічним навантаженням.....	132
7.7	Диференціальні каскади.....	133

7.8 Каскади на складених транзисторах.....	137
7.9 Запитання та завдання для самоконтролю.....	138
8 Корекція частотних та перехідних характеристик.....	139
8.1 Необхідність корекції та її принципи.....	139
8.2 Методи визначення параметрів, що забезпечують рівномірність АЧХ та лінійність ФЧХ у найбільшій області частот.....	139
8.3 Каскади з індуктивною ВЧ корекцією.....	150
8.4 Каскади з ВЧ корекцією на основі частотно залежного зворотного зв'язку.....	157
8.5 Каскади з НЧ корекцією .....	159
8.6 Запитання та завдання для самоконтролю.....	162
9 Вибірні каскади.....	163
9.1 Класифікація, параметри та характеристики вибірних каскадів...	163
9.2 Резонансні діапазонні каскади з автотрансформаторним, трансформаторним і комбінованим зв'язками.....	165
9.3 Смугові каскади.....	169
9.4 Запитання та завдання для самоконтролю.....	177
10 Каскади кінцевого підсилення.....	178
10.1 Вимоги до каскадів кінцевого підсилення.....	178
10.2 Основні режими роботи підсилювальних каскадів.....	179
10.3 Однотактні каскади кінцевого підсилення.....	182
10.4 Двотактні каскади кінцевого підсилення.....	185
10.5 Визначення нелінійних спотворень.....	187
10.6 Вибір транзисторів для каскаду кінцевого підсилення.....	190
10.7 Кінцеві каскади підсилення потужності, що працюють у режимі з ШІМ.....	192
10.8 Запитання та завдання для самоконтролю.....	195
11 Операційні підсилювачі.....	196
11.1 Основні показники операційних підсилювачів та вимоги до них.....	196
11.2 Типові структури та каскади операційних підсилювачів.....	199
11.3 Застосування зворотного зв'язку у операційних підсилювачах для утворення пристроїв аналогової обробки сигналів.....	202
11.4 АЧХ та ФЧХ операційного підсилювача.....	204
11.5 Забезпечення стійкості операційних підсилювачів, що охоплені зворотним зв'язком.....	206
11.6 Запитання та завдання для самоконтролю.....	208

12 Каскади на операційних підсилювачах, що здійснюють операції над сигналом.....	209
12.1 Інвертувальні каскади .....	209
12.2 Неінвертувальні каскади.....	212
12.3 Диференційні каскади .....	214
12.4 Інтегрувальні і диференціювальні каскади.....	217
12.5 Логарифмічні та антилогарифмічні каскади.....	219
12.6 Аналогові помножувачі та подільники.....	221
12.7 Перетворювачі опору. Конверсія та інверсія імпедансу.....	223
12.8 Розрахунок каскадів на ОП.....	225
12.7 Запитання та завдання для самоконтролю.....	229
13 Активні фільтри.....	230
13.1 Загальні відомості про фільтри.....	230
13.2 Фільтри Баттерворта і Чебишева.....	232
13.3 Фільтри Бесселя.....	235
13.4 Порівняння фільтрів різних типів.....	237
13.5 Схеми активних фільтрів на ОП.....	237
13.6 Проектування фільтрів на джерелах напруги, керованих напругою.....	239
13.7 Фільтри, що будуються на основі методу змінного стану.....	241
13.8 Схемні рішення фільтрів.....	244
13.9 Запитання та завдання для самоконтролю.....	249
Література.....	250
Глосарій.....	252

## ПЕРЕЛІК СКОРОЧЕНЬ

АЕ	активний елемент
АФ	активний фільтр
АЧХ	амплітудо-частотна характеристика
БТ	біполярний транзистор
ВАХ	вольт-амперна характеристика
ВЗЗ	від'ємний зворотний зв'язок
ВЧ	високі частоти
ДНКН	джерела напруги керовані напругою
ІМС	інтегральна мікросхема
КК	коливальний контур
ККД	коефіцієнт корисної дії
ККП	каскад кінцевого підсилення
КПП	каскад попереднього підсилення
МДН	метал-діелектрик-напівпровідник
МОН	метал-окисл-напівпровідник
НЧ	низькі частоти
ОКК	одиначний коливальний контур
ОП	операційний підсилювач
ПЕ	підсилювальний елемент
ПЕФ	п'єзоелектричний фільтр
ПТ	польовий транзистор
РП	резонансний підсилювач
СБ	спільна база
СЕ	спільний емітер
СК	спільний колектор
СП	смуговий підсилювач
СФ	смуговий фільтр
СЧ	середні частоти
ТКЄ	температурний коефіцієнт ємності
ТКІ	температурний коефіцієнт індуктивності
ТКН	температурний коефіцієнт напруги
ТКО	температурний коефіцієнт опору
ФВЧ	фільтр високих частот
ФЗС	фільтр зосередженої селекції
ФНЧ	фільтр низьких частот
ФСЧ	фільтр середніх частот
ФЧХ	фазочастотна характеристика
ШІМ	широтно-імпульсна модуляція

## ВСТУП

Запропонований навчальний посібник відповідає розділам «Аналогова схемотехніка» та «Інтегральна схемотехніка» програми дисципліни «Основи схемотехніки» підготовки бакалаврів за напрямком 6.050903 – телекомунікації. Основу посібника становить теоретичний матеріал лекційних курсів схемотехнічних дисциплін для напрямків радіотехніка та телекомунікації, які читаються авторами протягом останніх 20 років у Вінницькому національному технічному університеті [1-7].

Навчальний посібник складається з 13 розділів, в яких послідовно розглядаються розділи дисципліни «Основи схемотехніки» відповідно до ГСВОУ ОПП 6.050903-2009. Зокрема теоретичний матеріал напрямків частини «Аналогова схемотехніка» (ППП.03.10) відображений у таких розділах посібника: Пасивні компоненти (КЗП.03.13) – розділ 1; Діодні схеми (КЗП.03.14) – розділ 2; Схеми на біполярних транзисторах (КЗП.03.15) – розділи 3, 7, 8, 9 і 10. Теоретичний матеріал напрямків частини «Інтегральна схемотехніка» (ППП.03.13) відображений у таких розділах посібника: Зворотний зв'язок (КСП.04.09) – розділ 5; Режими роботи підсилювачів (КСП.04.09) – розділ 6; Регулювання та живлення ОП (КСП.04.10) – розділ 11; Схеми на ОП (КСП.04.10) – розділи 12 і 13. Для покращення сприйняття матеріалу та систематизації термінології авторами посібника введено розділ 4 «Показники та характеристики аналогових електронних пристроїв».

Розглянуто схемотехніка каскадів підсилення різного призначення (попередні підсилювачі, підсилювачі потужності, підсилювачі постійного струму, вибірні підсилювальні каскади, корекція перехідних і частотних характеристик, спеціалізовані підсилювачі), виконаних на основі біполярних і польових транзисторів та інтегральних операційних підсилювачів. У процесі оволодіння матеріалом посібника студенти повинні засвоїти основні положення теорії та отримати необхідний обсяг практичних навичок розробки та аналізу аналогових електронних пристроїв на дискретних та інтегральних активних приладах.

Навчальний посібник може бути корисним для студентів радіотехнічних і приладобудівних спеціальностей, а також для інженерів і радіоаматорів, які займаються розробкою, експлуатацією та технічним обслуговуванням аналогових електронних пристроїв.

Автори вдячні рецензентам доктору технічних наук, професору І. П. Лісовому, доктору технічних наук, професору О. Б. Шарпану, доктору технічних наук, професору Ю. К. Філіпському, корисні зауваження яких сприяли поліпшенню змісту книги.

# 1 ПАСИВНІ КОМПОНЕНТИ

## 1.1 Резистори

### Класифікація й основні параметри резисторів

Згідно найбільш поширеній класифікації розрізняють такі типи *резисторів* (resistors):

1. Постійні резистори з фіксованим значенням опору, залежно від призначення бувають: загального застосування, точні, прецизійні, високочастотні, високоомні.

2. *Змінні резистори* (variable resistors) зі змінним значенням опору, залежно від призначення діляться на підстроювальні та регулювальні. Підстроювальні резистори використовують для точної установки опору в електричному колі, регулювальні використовують у процесі керування РЕА.

3. Спеціальні або *нелінійні резистори* (nonlinear resistors) – особлива група постійних резисторів, опір яких залежить від дії зовнішніх факторів, а саме: величини змінного струму або напруги (варистори), температури (терморезистори), світла (фоторезистори).

За принципом створення резистивного елемента резистори поділяють на дротяні й недротяні. У дротяних резистивним елементом є дріт зі сплаву з високим питомим опором. Дротяні резистори використовуються в РЕА тільки в особливих випадках. Основне застосування мають недротяні резистори: плівкові та об'ємні, у яких резистивні властивості створюються за допомогою плівок або об'ємних композицій з високим питомим опором. Плівкові й об'ємні резистори характеризуються меншою власною ємністю й індуктивністю, що дозволяє використовувати їх у широкому діапазоні робочих частот і виготовляти з більшим числом номіналів.

На рис. 1.1 подано позначення на електричних принципових схемах постійних резисторів (а, б) і підстроювального (в), а на рис. 1.2 подано позначення змінних резисторів.

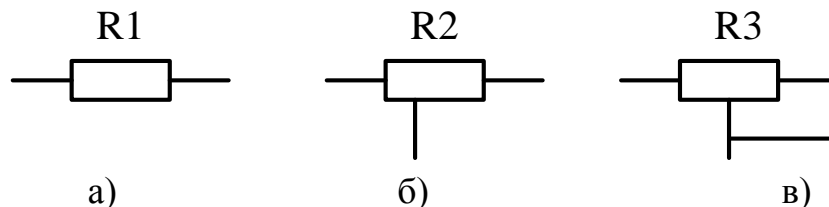


Рисунок 1.1 – Позначення на електричних схемах резисторів:  
а) постійного, б) з відведенням, в) підстроювального

Номінальний опір резистора – це нормоване значення опору. Резистори виготовляються на різні номінали, стандартизовані відповідно до рекомендацій МЕК (Міжнародна електротехнічна комісія). Згідно ДСТУ 2382-94 встановлено шість рядів номіналів опорів: E6, E12, E24, E48, E96, E192.

Цифра вказує кількість номінальних значень у даному ряді. Змінні опори мають ряди номіналів: E6, E12, E24.

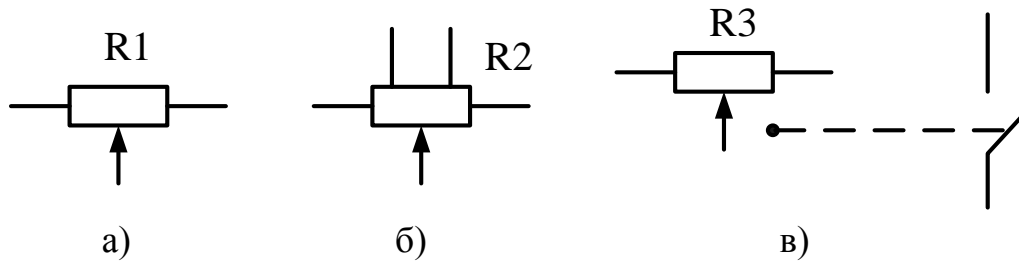


Рисунок 1.2 – Позначення на електричних схемах змінних резисторів:  
а) звичайний, б) з відведеннями, в) із замикаючим контактом

Значення опорів можуть відрізнятися від номінальних в межах певних допусків. Ряд відхилень, що допускаються, є також нормалізованим. Допуск дають відповідно до ряду  $\pm 0,01$ ; 0,02; 0,05; 0,1; 0,2; 0,5; 1,0; 2,0; 5,0; 10; 20; 30%.

Номінальна *потужність* (power) розсіювання ( $P_{ном}$ ) вказує на допустиме електричне навантаження протягом тривалого часу при заданій стабільності опору. Потужність розсіювання визначається розмірами резистора, конструкцією та властивостями резистивного елемента. Часто користуються характеристикою питомої потужності розсіювання

$$P_{пит} = \frac{P_{ном}}{S_R}, \quad (1.1)$$

де  $S_R$  – поверхня охолодження резистора.

Максимальна напруга (постійного струму), що тривалий час може бути прикладена до резистора,

$$U_{max} = \sqrt{P_{ном} \cdot R_{ном}}. \quad (1.2)$$

Пробивна *напруга* (voltage) характеризує *електричну міцність* (electrical strong) резистора. Звичайно пробій відбувається по поверхні між выводами і між витками при довжині резистора менш 5 см  $U_{пр}$  визначається з формули

$$U_{пр} = 4 \cdot 10^4 \sqrt{\rho \cdot l}, \quad (1.3)$$

де  $\rho$  – тиск навколишнього середовища, Па;  $l$  – довжина резистора, см.

*Температурний коефіцієнт* (temperature coefficient) опору характеризує відносну зміну опору резистора під дією температури і позначається як ТКО або  $\alpha_T$ :



$$\alpha_T = \frac{dR}{dT} \cdot \frac{1}{R_0}, \quad (1.4)$$

де  $R_0$  – опір резистора при номінальній температурі.

Значення опору резистора може бути обчислено за формулою

$$R_T = R_0(1 + \alpha_T \cdot \Delta T), \quad (1.5)$$

де  $\Delta T$  – зміна температури відносно номінальної.

Власні шуми резисторів характеризують тепловий і струмовий шуми.

Тепловий шум – випадково змінюється електрична напруга на кінцях провідника внаслідок неупорядкованого теплового руху електронів.

Струмовий шум виникає при протіканні струму по провіднику та обумовлюється дискретною структурою струмопровідного елемента. При проходженні електричного струму відбувається місцеве нагрівання, що супроводжується порушенням контактів між одними частинами й утворенням контактів у результаті спікання між іншими. Через це флюктують значення опору та струму і на резисторі з'являється шумова складова напруги.

Вологостійкість резисторів визначається відносною зміною опору, що виникає після перебування резистора в камері вологості при  $T=40^\circ\text{C}$  і відносній вологості 95...98 % протягом заданого часу. Захисні покриття (лаки, емалі, пластмаси) повністю не вберігають резистор від впливу вологи. Вони затримують проникнення вологи на час, приблизно пропорційний квадрату товщини матеріалу покриття. Повний захист може бути досягнутий тільки за допомогою вакуумно-щільної герметизації.

Коефіцієнт старіння характеризує стабільність резисторів у часі

$$\beta_R = \frac{dR}{dt} \cdot R_0. \quad (1.6)$$

Частотні властивості резисторів визначаються номінальним опором і розподіленими індуктивністю і ємністю. Опір резистора на змінному струмі залежить як від його номінального значення, так і від його ємності та індуктивності, що, в свою чергу, визначаються конструкцією резистора.

### **Маркування резисторів**

На кожному недротяному резисторі вказуються номінальний опір, допустимі відхилення опору від номінального та тип резистора. Якщо рівень шумів резистора менше 1 мкВ/В, на ньому ставиться буква А.

Для резисторів прийнята спеціальна система скорочених позначень. Резистори постійного опору позначаються літерою С, змінного – СП, цифровий індекс вказує на матеріал резистивного елемента (табл. 1.1).

Таблиця 1.1 – Позначення матеріалу резисторів

Постійні	Змінні	Тип резистора
C1	СП1	Вуглеродісті
C2	СП2	Металоплівкові, металоокісні
C3	СП3	Плівкові композиційні
C4	СП4	Об'ємні композиційні
C5	СП5	Дротові

Після дефіса зазначається номер розробки резистора.

Кодоване позначення номінального опору резисторів складається із цифр, що позначають номінальний опір, і літери, що позначає одиницю вимірювання опору.

### Спеціальні резистори

Спеціальні або нелінійні резистори – це елементи із заздалегідь передбаченими та спрямованими змінами опору при наявності тих або інших впливів.

*Варистори* (varistors) – це елементи, опір яких значно змінюється при зміні прикладеної напруги. Їх основним призначенням є стабілізація та обмеження напруги.

*Терморезистори* (thermistors) – це термочутливі резистори, опір яких значно змінюється зі зміною температури.

За призначенням терморезистори діляться на такі групи:

- для вимірювання і регулювання температури;
- для термокомпенсації елементів електричного кола в широкому інтервалі температур;
- для систем теплового контролю;
- для вимірювання потужності НВЧ коливань;

За знаком ТКО терморезистори діляться на термістори та позистори.

*Термістори* (thermistors) характеризуються від'ємним ТКО (опір падає з ростом температури).

Позистори – це терморезистори з великим додатним ТКО.

*Фоторезистори* (photoresistors) – це дискретні світлочутливі резистори, принцип дії яких засновано на зміні провідності напівпровідникового матеріалу під дією випромінювання оптичного діапазону. Світлочутливий елемент фоторезистора виготовляється у вигляді прямокутної або круглої таблетки, спресованої з напівпровідникового матеріалу або тонкої плівки на скляній підкладці. Темновий опір  $R_T$  – опір фоторезистора при відсутності падаючого на нього випромінювання (при прикладеній робочій напрузі  $U_p$  і темновому струмі  $I_T$   $R_T = U_p / I_T$ ).

Світловий струм  $I_{CB}$  – струм, що протікає через фоторезистор при дії потоку випромінювання заданих інтенсивності та спектрального розподі-

лу. Тоді опір освітленого фоторезистора  $R_{CB} = U_p/I_{CB}$ . Кратність зміни опору  $K_j = R_{CB}/R_T$ .

*Резистивний оптрон* (resistive optron) – це комбінація світлодіода та фоторезистора в одному елементі. Дозволяє здійснювати передачу сигналів при відсутності електричного з'єднання в колі. Використовується для гальванічної розв'язки в сигнальних колах.

*Тензорезистори* (tensoresistors) – це елементи, електричний опір яких залежить від величини механічних деформацій. Розрізняють:

- дровові тензорезистори, у якості чутливого елемента мають ґратки з тонкого дроту діаметром 2...30 мкм;

- фольгові тензорезистори, мають ґратки з фольги товщиною 4..10 мкм;

- напівпровідникові тензорезистори, у якості чутливого елемента мають напівпровідник товщиною 20...50 мкм.

Тензочутливість резистора визначається виразом

$$S = \frac{\Delta R \cdot l}{R \cdot \Delta l}, \quad (1.7)$$

де  $l$ ,  $R$ ,  $\Delta R$  і  $\Delta l$  – довжина та опір тензочутливого елемента та їх приросту, відповідно.

### **Застосування резисторів у схемотехніці**

Резистори у схемотехніці виконують одну з основних функцій – забезпечення зміщення робочої точки транзисторних каскадів за допомогою подільника напруги (рис. 1.3, а) або подільника струму (рис. 1.3, б), операцію додавання струмів або напруг (рис. 1.3, в), узгодження активних вхідних або вихідних опорів каскадів, а також спільно з реактивними елементами  $L$  або  $C$  утворюють ланки фільтрування або блокування, а також ланки корекції частотних і перехідних характеристик каскадів.

Для подільника напруги на рис. 1.3, а

$$U_{вих} = \frac{R_2}{R_1 + R_2} U_{вх}. \quad (1.8)$$

Для подільника струму на рис. 1.3, б

$$I_2 = \frac{R_3}{R_2 + R_3} I_1$$

або

$$I_3 = \frac{R_2}{R_2 + R_3} I_1. \quad (1.9)$$

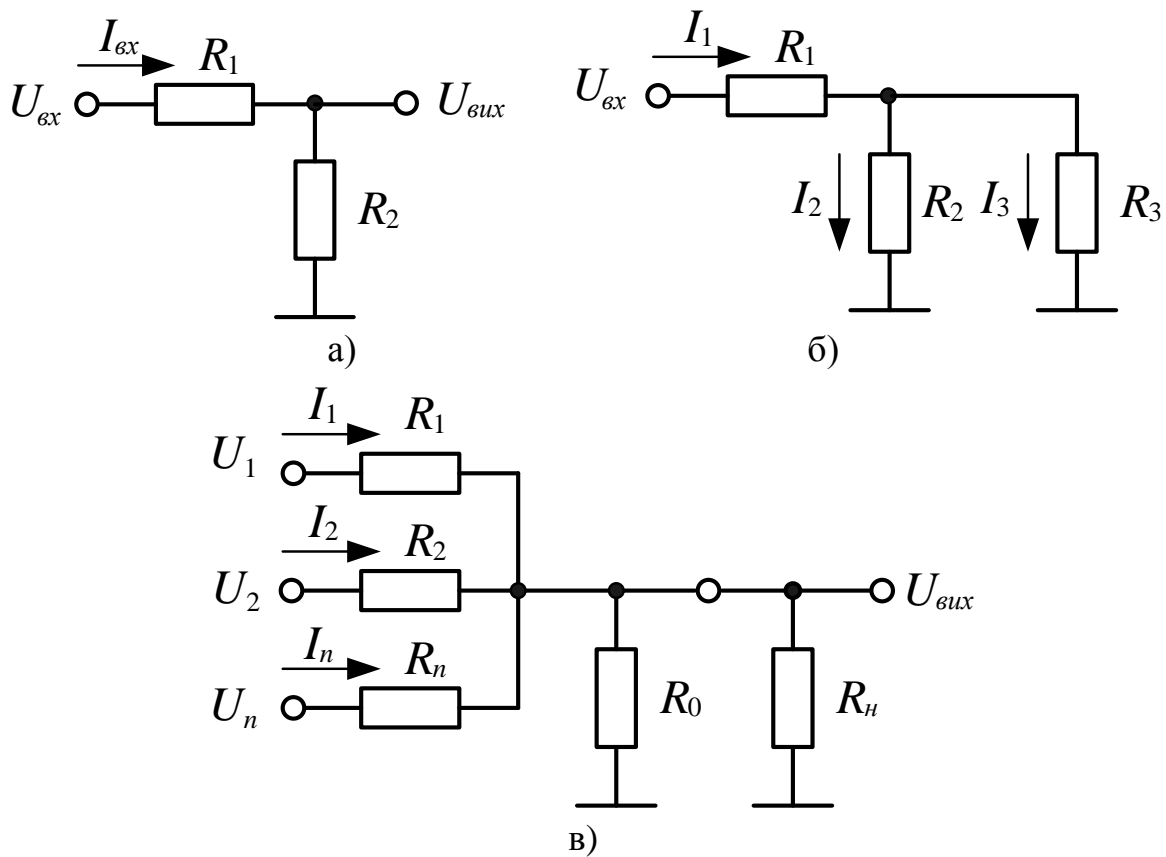


Рисунок 1.3 – Схемні рішення резисторних ланок подільника напруги (а) подільника струму (б) суматора струмів/напруг (в)

Для схеми на рис. 1.3, в матимемо

$$\frac{U_1 - U_{вих}}{R_1} + \frac{U_2 - U_{вих}}{R_2} + \dots + \frac{U_n - U_{вих}}{R_n} = \frac{U_{вих}}{R_0} + \frac{U_{вих}}{R_n}, \quad (1.10)$$

звідки отримаємо

$$U_{вих} = \frac{\frac{U_1}{R_1} + \frac{U_2}{R_2} + \dots + \frac{U_n}{R_n}}{\frac{1}{R_1} + \frac{1}{R_2} + \dots + \frac{1}{R_n} + \frac{1}{R_0} + \frac{1}{R_n}}. \quad (1.11)$$

Найбільш часто в практичній схемотехніці застосовують *подільники напруги* (divisors, voltage dividers) та *регулятори напруги* (voltage regulators), еквівалентна схема яких подана на рис. 1.3, а. Основним параметром подільника напруги є коефіцієнт передачі по напрузі

$$K = \frac{U_{вих}}{U_{вх}}.$$

З урахуванням рівняння (1.8) в режимі холостого ходу рівняння *коефіцієнта передачі* (gain, carryover factor) має вигляд

$$K = \frac{R_2}{R_1 + R_2}.$$

Подільник напруги працюватиме на якесь *навантаження* (burden)  $R_n$ , яке підмикається до нижнього плеча  $R_2$ , що приводить до зменшення вихідної напруги  $U_{вих}$ . Тоді коефіцієнт передачі навантаженого подільника напруги становить

$$K_n = \frac{R_2 \parallel R_n}{R_1 + R_2 \parallel R_n},$$

де  $R_n = \frac{R_2 \cdot R_n}{R_2 + R_n}$  – опір нижнього плеча навантаженого подільника напруги.

## 1.2 Конденсатори

Електричний *конденсатор* (capacitor) – це елемент, що являє собою систему з двох провідників (обкладинок), розділених діелектриком, і володіє властивістю накопичувати електричну енергію (ємністю). Ємність конденсатора  $C$  визначається відношенням накопиченого у ньому електричного заряду  $q$  до прикладеної напруги  $U$ :  $C = q/U$ . Одиниця вимірювання ємності:  $[C] = \Phi$  (фарада).

*Ємність* (capacity) конденсатора залежить від матеріалу діелектрика, форми і взаємного розташування обкладинок.

Ємність плоского конденсатора, що складає з  $n$  обкладинок,

$$C = \frac{8,8 \cdot 10^{-3} \cdot \varepsilon \cdot S(n-1)}{d}, \quad (1.12)$$

де  $d$  – товщина діелектрика;  $S$  – площа обкладинок;  $\varepsilon$  – діелектрична проникність діелектрика.

Для циліндричного конденсатора ємність можна знайти за формулою

$$C = \frac{0,5 \cdot 10^{-3} \cdot \varepsilon \cdot l}{\frac{D_1}{D_2}}, \quad (1.13)$$

де  $D_1$  і  $D_2$  – діаметри зовнішньої та внутрішньої циліндричних обкладинок; розмірності величин –  $[C] = \text{пФ}$ ;  $[l, d] = \text{мм}$ ;  $[S] = \text{мм}^2$ .

### Загальна класифікація конденсаторів

За характером зміни ємності конденсатори ділять на декілька груп (рис. 1.4, 1.5).

Конденсатори постійної ємності – це конденсатори з фіксованою ємністю, що у процесі експлуатації не регулюється. Застосовуються у колах блокування, розв'язки по живленню, як перехідні, розділові, елементи фільтрів і коливальних контурів.

Конденсатори змінної ємності (КЗЄ) використовують для плавного настроювання коливальних контурів.

Підстроювальні конденсатори застосовують у колах, ємність яких повинна точно встановлюватися при разовому або періодичному регулюванні і не змінюватися в процесі експлуатації.

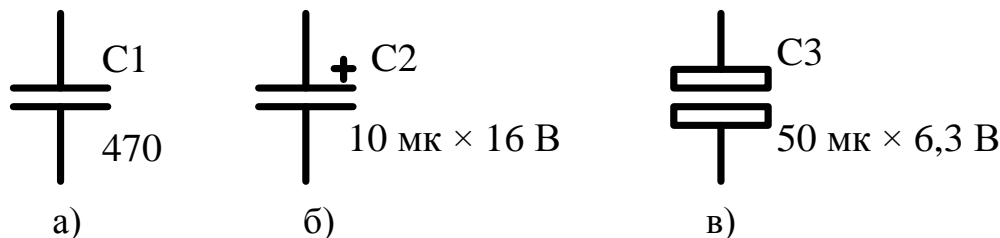


Рисунок 1.4 – Позначення на електричних схемах конденсаторів постійної ємності: а) звичайного, б) оксидного полярного, в) оксидного неполярного

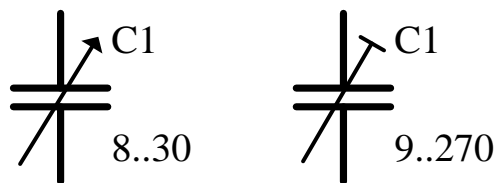


Рисунок 1.5 – Позначення на електричних схемах конденсаторів: а) змінної ємності, б) налаштовувального

Нелінійні конденсатори, ємність яких визначається прикладеною напругою (вариконди) або температурою (термоконденсатори).

За іншу класифікаційну ознаку було обрано вид діелектрика. Залежно від виду діелектрика конденсатори можна розділити на елементи з органічним, неорганічним, газоподібним та оксидним діелектриком.

На принципових схемах конденсатори позначають латинською літерою  $C$  з порядковим цифровим або буквеним індексом.

## Основні параметри конденсаторів

Питома ємність конденсатора – відношення ємності до об'єму або маси конденсатора. Цей параметр використовується при масогабаритній оптимізації конструкції.

Номінальна ємність конденсатора – ємність, яку повинен мати конденсатор відповідно до нормативної документації.

Номінальна робоча напруга (*номінальна напруга* - rated voltage) – максимальна напруга, при якій конденсатор може працювати у заданих умовах експлуатації протягом гарантованого строку служби. Як правило, вона вказується на конденсаторі.

Досліджувальна напруга – максимальна напруга, при якій конденсатор може перебувати без пробою протягом невеликого проміжку часу (від одиниць секунд до одиниць хвилин).

Пробивна напруга – мінімальна напруга, при якій відбувається електричний пробій конденсатора при швидкому дослідженні. Зазвичай перевищує номінальну в 1,5-3 рази.

Опір ізоляції – опір конденсатора постійному струму

$$R_{iz} = \frac{U}{I_{ym}}, \quad (1.14)$$

де  $I_{ym}$  – *струм* (current) *утікання* (leakage) або *провідності* (conductance). Найбільшим опором ізоляції (десятки тисяч мегаом) володіють плівкові конденсатори, найменшим – електролітичні оксидні.

Постійна часу конденсатора – добуток опору ізоляції і ємності конденсатора  $\tau_c = R_{iz} \cdot C$ . Постійна часу  $\tau_c$  є основною характеристикою якості конденсатора на постійному струмі. Розмірність  $[\tau_c] = c$  (секунди). Для різних типів конденсаторів  $\tau_c$  може становити від декількох хвилин до декількох діб і характеризує час, протягом якого напруга на конденсаторі зменшується в  $e$  разів (або до 37% від початкового значення).

*Реактивна потужність* (reactive power) конденсатора характеризує “навантажувальну” здатність конденсатора на змінному струмі.

Тангенс кута втрат ( $tg\delta$ ) характеризує втрати енергії в конденсаторі при протіканні змінного струму. Втрати відбуваються в обкладинках і діелектрику, але основні втрати приходяться на діелектрик.

Величину, зворотну  $tg\delta$ , називають добротністю конденсатора

$$Q_c = \frac{1}{tg\delta}. \quad (1.15)$$

Сучасні конденсатори (крім електролітичних) мають дуже малі втрати

$$\operatorname{tg}\delta \leq 0,01 \dots 0,001.$$

Температурний коефіцієнт ємності (ТКЄ) характеризує зворотні зміни ємності конденсатора зі зміною температури. ТКЄ або  $\alpha_c$  являє собою відносну зміну ємності при зміні температури на один градус

$$\alpha_c = \frac{\Delta C}{\Delta T \cdot C_0}, \quad (1.16)$$

де  $C_0$  – ємність конденсатора при номінальній температурі.

Необоротні зміни ємності конденсатора під дією температури характеризуються коефіцієнтом температурної нестабільності ємності (КТНС)

$$\beta_c = \frac{\Delta C}{C}. \quad (1.17)$$

З підвищенням температури зменшуються також електрична міцність конденсатора і строк його служби. При зниженні атмосферного тиску відбуваються зменшення електричної міцності, зміна ємності внаслідок механічної деформації, порушення герметизації. При поглинанні вологи діелектриком збільшується ємність і зменшується опір ізоляції.

### Маркування конденсаторів

Повне маркування конденсаторів містить: позначення типу конденсатора, номінальну ємність і напругу, допустиме відхилення ємності від номінальної (у процентах), групу ТКЄ, місяць і рік випуску. Маркування може бути літерно-цифровим або колірним.

Конденсатори постійної ємності маркуються буквою К. Цифровий код позначення типів конденсаторів (залежно від діелектрика) наведений у табл. 1.2.

Таблиця 1.2 – Цифровий код позначення конденсаторів

Група конденсаторів	Код
1	2
Керамічні	
$U_n \leq 1600$ В	10
$U_n > 1600$ В	15
Скляні	21
Склокерамічні	22
Тонкоплівкові	26
Слюдяні малої потужності	31
Слюдяні великої потужності	32



Продовження таблиці 1.2

1	2
Паперові ( $U_n \leq 2$ кВ)	40
Паперові фольгові	41
Паперові металізовані	42
Оксидно-електричні, алюмінієві	50
Оксидно-електролітичні	51
Об'ємно-пористі	52
Оксидно-напівпровідникові	53
Оксидні неполярні	58
Повітряні	60
Вакуумні	61
Полістирольні	71
Фторопластові	72
Поліетилентерефталатні	73
Комбіновані	75
Лакоплівкові	76
Полікарбонатні	77
Поліпропіленові	78

### Конденсатори змінної ємності

Конденсатори змінної ємності (КЗЄ) – елементи радіоапаратури, призначені для зміни параметрів резонансних контурів.

Конструкція будь-якого конденсатора змінної ємності містить: систему нерухливих пластин (плоскі або циліндричні) – статор; систему рухливих пластин – ротор; корпус або підставку для складання всіх елементів конденсатора; напрямних обертального або поступального руху ротора; струмознімання. Як правило, статор ізолюють від корпусу, іноді ізолюють і ротор.

Єдиної класифікації КЗЄ немає. Можна лише вказати основні класифікаційні ознаки.

1) Призначення: вхідні та підсилювальні каскади приймачів, гетеродини приймачів, генератори передавачів, антенно-фідерні пристрої, вимірювальна апаратура і т.п.

2) Застосований діелектрик – твердий, рідкий, газоподібний, вакуумний.

3) Закон зміни ємності: прямо ємнісний, прямо частотний, прямо хвильовий, логарифмічний, косинусоїдальний, за заданою функцією.

4) Величина ємності і діапазон частот. Розрізняють КЗЄ для діапазонів довгих, середніх, коротких, ультракоротких і дециметрових хвиль.

5) Форма електродів: пластинчаста, циліндрична, спіральна.

6) Вид переміщення електродів: поступальний, обертальний.

7) Спосіб зміни ємності: зміна площі перекриття пластин, зміна зазорів

між пластинами, зміна діелектричної проникності діелектрика.

8) Кут повороту (для КЗЄ з обертальним переміщенням електродів): нормальний (приблизно  $180^\circ$ ), розширений (більше  $180^\circ$ ), рівний  $90^\circ$ .

9) Тип струмознімання: третювий, гнучкий, ємнісний.

### **Нелінійні конденсатори**

*Варикондами* (varicond) називаються конденсатори з діелектриком зі спеціального сегнетокерамічного матеріалу, що володіє властивістю різко змінювати діелектричну проникність при зміні напруженості електричного поля. Ємність таких конденсаторів під впливом прикладеної до них змінної напруги може змінюватися в 4-6 разів.

Номинальні значення ємності варикондів визначаються при напрузі 5 В і частоті 50 Гц і для різних типів перебувають в інтервалі 100 пФ...0,1 мкФ. При збільшенні напруги ємність варикондів зростає, досягає максимального значення й потім знижується.

Ця властивість дозволяє застосовувати вариконди у якості підсилювачів змінного і постійного струмів, помножувачів частоти, стабілізаторів напруги, генераторів напруги, генераторів імпульсів й інших пристроїв.

Опір ізоляції постійному струму – не менш  $10^4$  МОм.

Термоконденсатори призначені для роботи в якості вбудованих елементів у колах термостабілізації і термокомпенсації електронної апаратури.

## **1.3 Індуктивні компоненти**

*Індуктивні компоненти* (inductive components) – це елементи, опір яких змінному струму має індуктивний характер (рис.1.6, 1.7). До індуктивних компонентів відносять: високочастотні котушки індуктивності, дроселі, трансформатори, магнітні головки для запису і зчитування аудіо, відео або цифрової інформації.

### **Високочастотні котушки індуктивності та дроселі**

Залежно від призначення розрізняють:

– контурні *катушки* (coils), які утворюють разом з конденсаторами *коливальний контур* (oscillatory circuit);

– катушки зв'язку, які передають високочастотні коливання з одного кола до іншого;

– високочастотні *дроселі* (chokes), які перекривають шлях струмам високої частоти).

За конструктивними ознаками катушки можуть бути розділені на групи:

- за формою – циліндричні, спіральні, тороїдальні;
- за кількістю шарів намотки – одношарові або багатшарові;

- за наявністю осердя – із осердям або без осердя;
- за наявністю екрану – екрановані або неекрановані;
- за сталістю індуктивності – з постійною або змінною індуктивністю.

На принципових електричних схемах поруч з умовним графічним зображенням котушки індуктивності розміщують її символічне літерне позначення (латинська прописна буква L) с порядковим цифровим (іноді літерним) індексом. Значення індуктивності на схемі звичайно не вказують.

Дроселі мають таке ж графічне зображення, але позначаються літерами Др.

Індуктивність характеризує кількість енергії магнітного поля, що запасється котушкою, при протіканні по ній електричного струму. Одиниця виміру індуктивності – генрі (Гн).

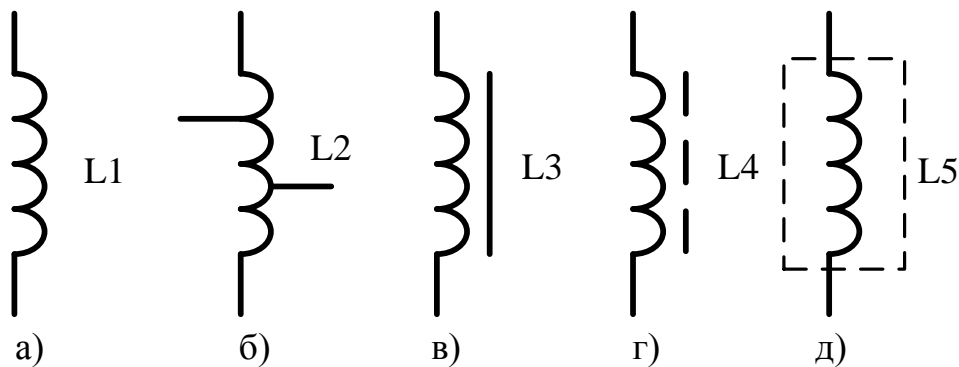


Рисунок 1.6 – Позначення на електричних схемах котушок індуктивностей:  
а) звичайна; б) з відведеннями; в) і г) з магнітопроводом; д) екранована

Індуктивність котушки залежить від її форми, розмірів і кількості витків, а також від властивостей осердя або екрана.

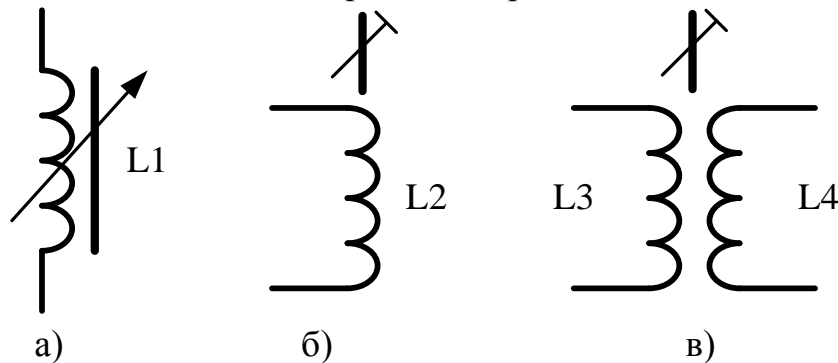


Рисунок 1.7 – Позначення на електричних схемах котушок: а) змінної індуктивності (ферроваріометра); б) налаштовувальної; в) індуктивно зв'язаних

Добротність – це відношення реактивного опору котушки до її активного опору втрат

$$Q_L = \frac{2\pi \cdot f \cdot L}{r},$$

де  $r$  – еквівалентний опір втрат у котушці на частоті  $f$ .

За аналогією з конденсаторами втрати енергії в котушках індуктивності можна виразити тангенсом кута втрат

$$\operatorname{tg}\delta = \frac{r}{2\pi \cdot f \cdot L} = \frac{1}{Q}.$$

Власна ємність є паразитним параметром котушки індуктивності, вона збільшує втрати, зменшує стабільність, коефіцієнт перебудови контуру по частоті.

Температурний коефіцієнт індуктивності характеризує відносну зміну індуктивності котушки при зміні температури на  $1^\circ\text{C}$

$$TKI = \alpha_L = \frac{\Delta L}{L(T_0) \cdot \Delta T}.$$

Звичайні циліндричні котушки мають ТКІ у межах  $30..50 \cdot 10^{-6} 1/^\circ\text{C}$ , а котушки з керамічним каркасом  $8..16 \cdot 10^{-6} 1/^\circ\text{C}$ .

Стабільність параметрів котушок індуктивності залежить також від вологості, величини атмосферного тиску і т.п.

Дроселем високої частоти називають котушку індуктивності, що включається в коло для збільшення опору струмам високої частоти. Основні параметри:  $Z_{др}$  – повний опір,  $R$  – опір постійному струму,  $C_{др}$  – власна ємність. Повний опір на робочих частотах повинен бути великим і мати індуктивний характер. Власна ємність дроселя визначає його критичну частоту  $f_{кр} = 1/2\pi(L_{др}C_{др})^{1/2}$ , нижче якої розташовано робочий інтервал частот.

Серійно виготовляються дроселі типу ДМ з феритовим осердям. Інтервал індуктивностей  $1..500$  мкГ. Максимально допустиме значення струму  $60$  мА.

## **Трансформатори**

*Трансформатором* (transformer) називається елемент, призначений для одержання різних за амплітудою, потужністю і фазою змінних напруг, а також здійснення гальванічної розв'язки в електричному колі.

Основними елементами трансформатора є магнітопровід і розміщені на ньому обмотки. Позначення трансформаторів на електричних схемах подано на рис. 1.8,а-в.

За функціональним призначенням трансформатори діляться на три основні групи: трансформатори живлення (силові), сигнальні (узгоджувальні) та імпульсні.

*Трансформатори живлення*: перший елемент – літера Т; другий - літера або дві літери (А - трансформатор живлення анодних кіл, Н - транс-

форматор живлення накаливальних кіл, АН - трансформатор живлення анодно-накаливальних кіл, ПП - трансформатор для живлення напівпровідникової апаратури, С - силовий трансформатор для побутової апаратури); третій елемент (число) - номер розробки; четвертий елемент (число) - номінальна напруга живлення (110, 127, 220, 230 В); п'ятий елемент (число) - робоча частота (50, 60, 400, 1000 Гц); шостий елемент - літера або сполучення літер (В - всекліматичного виконання, ТС - для сухого тропічного клімату, ТВ - для вологого тропічного клімату).

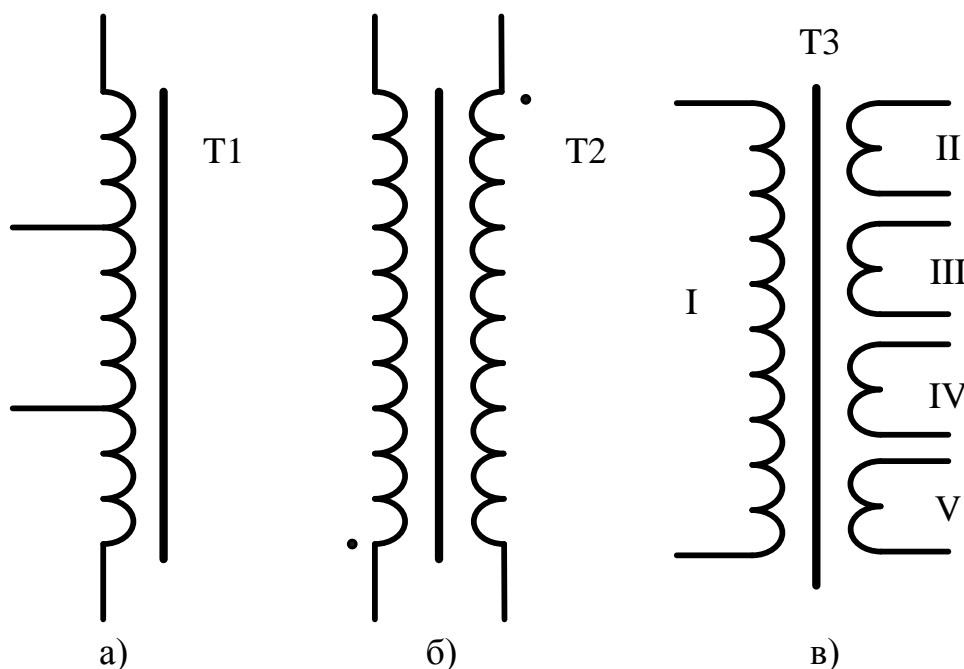


Рисунок 1.8 – Позначення на електричних схемах трансформаторів: а) автотрансформатора; б) двообмоткового; в) багатообмоткового

*Сигнальні трансформатори:* перший елемент – літера Т; другий елемент – сполучення літер (ВТ – вхідний для транзисторної апаратури, М – міжкаскадний, ОТ – кінцевий трансформатор для транзисторних пристроїв); третій елемент – порядковий номер розробки. Наприклад, ТОТ-1 - вихідний трансформатор для транзисторної апаратури.

*Імпульсні трансформатори:* перший елемент – літера Т; другий елемент – літера І для імпульсів тривалістю 0,5...100 мкс, літери ІМ для імпульсів тривалістю 0,02...100 мкс; третій елемент - порядковий номер розробки.

Кожна з груп трансформаторів має свої основні електричні параметри.

Для трансформаторів живлення:  $U_1$  - напруга на первинній обмотці;  $n$  - коефіцієнт трансформації при розімкнутій вторинній обмотці (у режимі холостого ходу);  $P_n$  - номінальна потужність – сума потужностей вторинних обмоток;  $F$  - частота живильної мережі; КПД – коефіцієнт корисної дії. Існують ряди значень  $P_n$  і  $n$ .

Для сигнальних трансформаторів, крім перерахованих вище, виділя-

ють такі параметри: смуга робочих частот, вхідний і вихідний імпеданс на робочих частотах, індуктивності обмоток, опори обмоток постійному струму, коефіцієнт нелінійних спотворень.

Специфічні параметри імпульсних трансформаторів: тривалість імпульсу, частота проходження імпульсів, амплітуда імпульсу на первинній обмотці, спад плоскої вершини вихідного імпульсу, тривалість фронтів вихідного імпульсу.

#### **1.4 Запитання та завдання для самоконтролю**

1. За якими групами класифікують резистори?
2. Що таке номінальний опір резистора?
3. Перелічте основні функції резисторів.
4. Від чого залежить електричний опір тензорезистора?
5. Виведіть рівняння коефіцієнтів передачі резистивних подільників напруги та струму.
6. Призначення та різновиди спеціальних резисторів?
7. Як визначається питома ємність конденсатора?
8. Призначення, різновиди та принцип дії конденсаторів постійної ємності.
9. Що являє собою вариконд?
10. Призначення, різновиди та принцип дії конденсаторів змінної ємності.
11. Від чого залежить індуктивність котушки?
12. Сформулюйте означення добротності а) конденсатора та б) котушки індуктивності. Наведіть відповідні рівняння та поясніть фізичний зміст змінних, які до них входять.
13. Дайте означення температурного коефіцієнту а) ємності та б) індуктивності та поясніть їх фізичний зміст.
14. Поясніть різницю між трансформатором і автотрансформатором.
15. Назвіть основні електричні параметри трансформаторів.

*Література [8-9]*

## 2 ДІОДИ І ДІОДНІ СХЕМИ

### 2.1 Класифікація і маркування діодів

Діодами називають двоелектродний прилад, основою якого є електронно-дірковий перехід. Виготовляються діоди з кремнію, германію або арсенід галію.

Конструктивно діод являє собою, наприклад, напівпровідник  $n$ -типу провідності в якому формується методом дифузії або іншим методом  $p$ - $n$  перехід. Внаслідок цього на межі розподілу  $p$  і  $n$  областей утворюється  $p$ -область  $p$ - $n$  переходу. Одна із областей (рис. 2.1), в даному випадку область  $p$ , характеризується більш високою концентрацією носіїв заряду і меншим об'ємом і називається емітерною областю, а інша характеризується значно меншою провідністю і називається базовою областю.

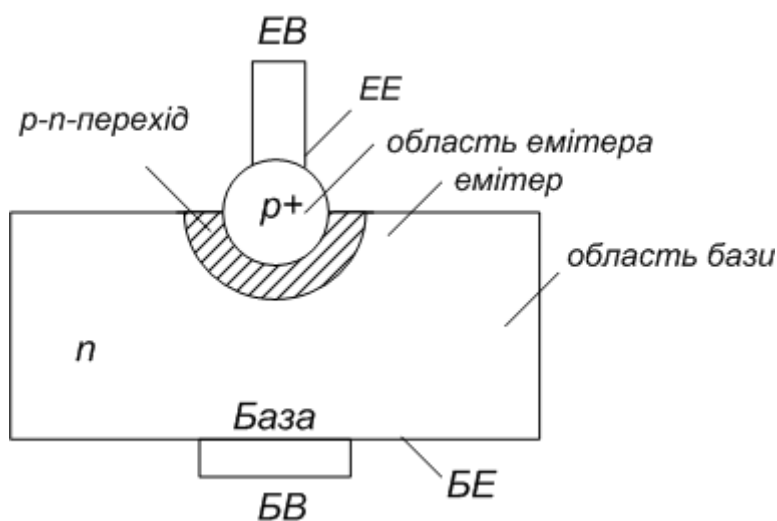


Рисунок 2.1 – Области діода

Тому при проходженні прямого струму носії інжектуються переважно з емітера в базу. База і емітер за допомогою спеціальних електродів емітерного (ЕЕ) і базового (БЕ), які забезпечують омичний контакт, з'єднуються з металевими виводами (ЕВ, БВ), за допомогою яких діод вмикається в електричне коло.

Основною властивістю діода є його одностороння провідність. В залежності від матеріалу із якого виготовляється база діода можна розділити на германієві, кремнієві та арсенід галієві. Останні використовуються, як правило, для виготовлення надвисокочастотних діодів.

В залежності від діапазону робочих частот діоди можна розділити на низькочастотні з межевою частотою до 3 МГц, середньої частоти з межевою частотою від 3 МГц до 30 МГц, високочастотні з межевою частотою від 30 МГц до 300 МГц і надвисокочастотні з межевою частотою більше 300 МГц.

В залежності від величини випрямленого струму діоди розділяються на малопотужні з допустимим струмом до 1 А, середньої потужності зі струмом від 1 А до 10 А та силові вентиля з величиною допустимого струму більше 10 А. В залежності від області використання розрізняють: випрямляючі, універсальні та імпульсні діоди; випрямляючі стовпи та блоки; стабілітрони, варикапи, високочастотні діоди, тунельні та зворотні діоди; імпульсні діоди, надвисокочастотні діоди і діоди Шоткі; світловипромінюючі діоди.

Для силових вентилів використовується окреме маркування.

### **Маркування малопотужних діодів та діодів середньої потужності**

Як правило, використовують маркування, яке складається із 5 або 6 елементів. Перший елемент маркування – (буква або цифра), яка визначає матеріал, з якого виготовляється напівпровідниковий діод:

Г, 1 – германій; К, 2 – кремній; А, 3 – арсенід галію.

Якщо використовується цифра, то це вказує на те, що діод має покращені температурні характеристики.

Якщо використовуються букви, то допустима робоча температура для германієвих діодів становить  $60^{\circ}\text{C}$ , для кремнієвих  $85^{\circ}\text{C}$ . Якщо використовуються цифра, то допустима температура для германієвих діодів становить  $70^{\circ}\text{C}$ , для кремнієвих –  $120^{\circ}\text{C}$ .

Другий елемент характеризує область використання діода:

Д – випрямляючі універсальні імпульсні діоди;

Ц – випрямляючі стовпи і блоки;

С – стабілізатори і стабістори;

А – НВЧ діоди;

В – варикапи;

І – тунельні і обернені діоди;

Л – світловипромінюючі діоди.

Третій елемент (цифровий) характеризує призначення діода або його електричні властивості.

### **Маркування діодів низької, середньої та високої частоти**

Випрямляючі діоди малої потужності ( $I_{\text{cp}} < 0,3\text{A}$ ) – 1; середньої потужності ( $I_{\text{cp}} < 0,3 \dots 10\text{A}$ ) – 2; універсальні (з граничною частотою до 1000 МГц) – 4;

Імпульсні діоди з часом відновлення зворотнього опору: більш як 150 нсек – 5; від 30 – 150 нсек – 6; від 5 до 30 – 7; від 1 до 5 нсек – 8; менше 1 нсек – 7.

Випрямляючі стовби: малої потужності ( $I_{\text{cp}} < 0,3\text{A}$ ) – 1; середньої ( $I_{\text{cp}} = 0,3 - 10\text{A}$ ) – 2; випрямляючі блоки: ( $I_{\text{cp}} < 0,3\text{A}$ ) – 3, ( $I_{\text{cp}} = 0,3 \dots 10\text{A}$ ) – 4.

Для стабілітронів і стабісторів:

Малої потужності ( $P_{\text{роз max}} < 0,3\text{Вт}$ )  $U_{\text{ст}} < 10\text{В}$  – 1;  $U_{\text{ст}} = 10 \dots 99\text{В}$  – 2; з до-



пустимою потужністю розсіювання менше 0,3 Вт і напругою стабілізації  $U_{ст}=100...199В - 3$ ;

Середньої потужності ( $P_{макс} - 0,3...5 Вт$ );  $U_{ст} < 10 В - 4$ ;  $U_{ст} = 10...99 В - 5$ ;  
 $U_{ст}=100...199В - 6$ ;

Високої потужності ( $P_{макс} - 2...25 Вт$ );  $U_{ст} < 10В - 7$ ;  $U_{ст} = 10...99В - 8$ ;  
 $U_{ст}=100...199В - 7$ .

### **Маркування надвисокочастотних діодів**

Змішувальні – 1; детекторні – 2; параметричні – 4; регулюючі – 5; перемножувальні – 6; генераторні – 6.

Варикапи: підстроюючі – 1; помножувальні – 2.

Тунельні діоди: підсилюючі – 1; генераторні – 2; переключаючі – 3.

Зворотні діоди – 4.

Випромінюючі діоди: інфрачервоного діапазону – 1; видимого діапазону (світлодіоди) з яскравістю  $< 500 \text{ кд/м}^2 - 3$ ;  $> 500 \text{ кд/м}^2 - 4$ .

Четвертий і п'ятий елементи (цифрові) позначають порядковий номер розробки від 01 до 99 (за винятком стабілітронів).

У стабілітронів, які мають напругу стабілізації від 1 до 9,9 В і від 10 до 99 В четвертий і п'ятий елементи позначають напругу стабілізації в вольтах, а у стабілітронів, які мають  $U_{ст}=100...199В$  – додаткову до 100В.

У стабілітронів, які мають  $U_{ст} < 1В - 4$  і 5 елементи означають десяті та соті частини вольта.

Шостий елемент (буква) – показує різновидність даної групи приладів, які відрізняються за одним або декількома параметрами, які не є класифікаційними.

У стабілітронів і стабісторів шостий елемент вказує на послідовність розробки.

Випрямляючі діоди великої потужності ( $I_{ср} > 10А$ ), які називаються силовими вентилям, мають маркіровку, яка складається з 4-х елементів.

Перший елемент складається з 1 – 3 букв. Перша буква – В (вентиль) вказує на те, що прилад відноситься до класу силових вентилів. Друга буква вказує на належність приладу до групи лавинних (Л) або високочастотних (Ч). Друга або третя буква В в першому елементі означає, що у вентилі використовується водяне охолодження.

Другий елемент (числовий) – відповідає граничному значенню прямого струму в амперах.

Третій елемент (числовий) – визначає клас вентиля. Число, яке характеризує клас вентиля, рівняється граничному значенню амплітуди зворотної напруги в вольтах, поділеної на 100.

Четвертий елемент (буквений) – характеризує групу до якої відноситься вентиль. Кожній групі А, Б, В і т.п. відповідає певне падіння напруги на відкритому вентилі при проходженні через нього максимально-го струму.

## 2.2 Параметри і характеристики діодів

### Вольт-амперна характеристика діода

Властивостями р-n переходу визначаються всі найважливіші параметри і характеристики напівпровідникового діода. Реальна характеристика діода приведена на рис. 2.2.

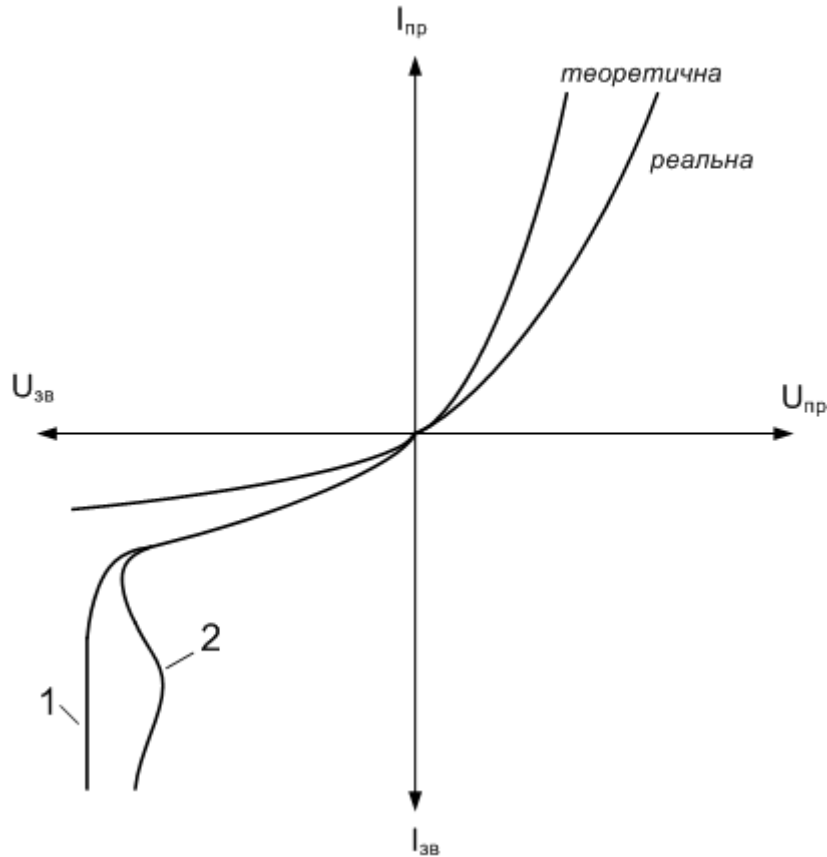


Рисунок 2.2 – Вольт-амперні характеристики діода:  
1 – при електричному пробі, 2 – при тепловому пробі

В області малих струмів теоретична і реальна характеристика співпадають. При великих прямих струмах та при великих зворотних напругах характеристики розходяться, що є наслідком ряду причин, неврахованих при теоретичному аналізі процесів в р-n переході. При великих прямих струмах стає значним падіння напруги на омичному розподіленому опорі бази діода і опорі електродів. При цьому напруга на р-n переході буде меншою напруги, прикладеної до діода, в результаті реальна характеристика розміщується нижче теоретичної і є майже лінійною. Рівняння реальної вольт-амперної характеристики яка враховує це падіння напруги має вигляд

$$I = I_0 e^{\frac{e}{kT}(U - Ir)}, \quad (2.1)$$

де  $r$  – опір бази та електродів діода.

При збільшенні зворотної напруги струм діода не залишається постійним, рівним струму екстракції  $I_0$ , а повільно збільшується. Однією з причин росту зворотнього струму діода є термічна генерація носіїв в переході. Компоненту зворотнього струму через перехід, яка залежить від кількості генерованих в переході носіїв називають термострумом.

З підвищенням зворотної напруги внаслідок розширення переходу збільшується його об'єм, тому кількість носіїв, що генеруються в переході, зростає і термострум переходу зростає. Цей ефект проявляється у кремнієвих діодів, які мають малий струм екстракції  $I_0$ .

Другою причиною зростання зворотнього струму діода є поверхнева провідність р-п переходу, зумовлена молекулярними та іонними плівками різного походження, що покривають зовнішню поверхню переходу. В сучасних діодах поверхня переходу обробляється і захищається від зовнішніх впливів, тому струм втечі завжди значно менший термоструму.

Порівнюючи вольт-амперні характеристики з Si та Ge діодів, слід відзначити, що кремнієві діоди мають значно меншу величину зворотнього струму через більш низьку концентрацію неосновних носіїв. З цієї ж причини пряма гілка вольт-амперної характеристики у Si діодів йде значно нижче, ніж у Ge діодів (рис.2.3).

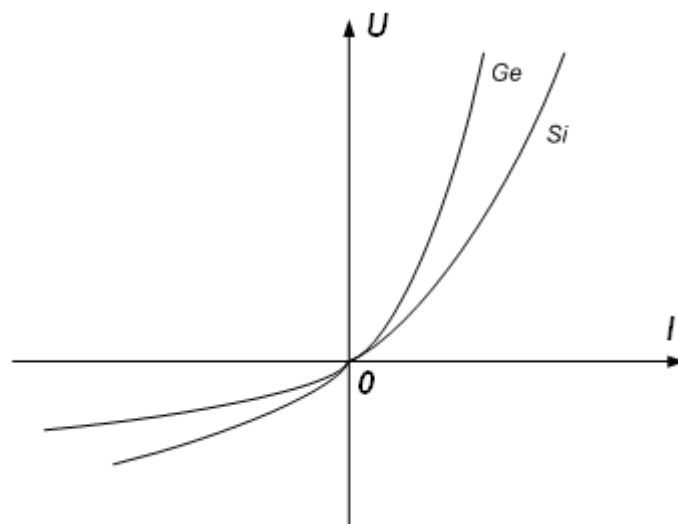


Рисунок 2.3 – Вольт-амперні характеристики Si та Ge діодів

### Пробій діода

При великій зворотній напрузі струм діода починає різко зростати. Це явище називається пробоем. Відмітимо, що пробій супроводжується виходом з ладу діода лише в тому випадку, коли виникає надмірний перегрів переходу та виникають незворотні зміни його структури. Якщо ж потужність, що виділяється на діоді, підтримується на допустимому рівні, він зберігає дієздатність. Для деяких діодів пробій є основним режимом роботи.

Розрізняють пробій електричний та тепловий. В обох випадках ріст струму пов'язаний зі збільшенням кількості носіїв заряду в переході.

При електричному пробіі ріст кількості носіїв, обумовлений цим полем і ударною іонізацією атомів решітки. При тепловому пробіі збільшення струму обумовлено термічною іонізацією атомів.

При електричному пробіі в результаті ударної іонізації починається лавинне розмноження носіїв і кількість носіїв  $n_0$ , що залишають перехід, виявляється більшою кількості носіїв  $n$ , що поступають до переходу. Це відношення називають коефіцієнтом лавинного розмноження

$$M = \frac{n}{n_0}.$$

Досліди дають наступну залежність коефіцієнта лавинного розмноження від напруги

$$M = \frac{1}{I - \left(\frac{U}{U_n}\right)^n},$$

де  $U_n$  – напруга лавинного пробію, яка залежить від роду матеріалу, його питомого опору  $\rho$  і типу переходу.

Для ударної іонізації необхідна величина напруженості електричного поля 80...120 кВ/см. При більш значних напруженостях електричного поля ( $E = 200$  кВ/см) можливий тунельний пробій, зумовлений прямим переходом електронів із валентної зони в зону провідності, який проходить без зміни енергії електрона.

При електричному пробіі можуть мати місце обидва механізми: тунельний і лавинний. Вольт-амперна характеристика (ВАХ) діода при електричному пробіі показана на рис. 2.2 – крива 1.

Величина напруги пробію залежить від стану зовнішньої поверхні переходу, де можуть утворюватись заряди того чи іншого знаку, які зменшують чи збільшують результуючу напруженість поля біля поверхні порівняно з її значенням в об'ємі.

В даному випадку напруга пробію на поверхні може бути в декілька разів нижче, ніж по об'єму. Це підкреслює важливість стабілізації властивостей поверхні напівпровідника, захисту його від дії навколишнього середовища.

### **Тепловий пробій**

Він виникає внаслідок нагрівання переходу струмом, що проходить через нього, при недостатньому тепловідводі, який забезпечує стійкість те-

плогового режиму переходу.

В режимі постійного струму потужність, що підводиться до переходу, визначається величиною зворотної напруги  $U_{зв}$  і величиною зворотного струму  $I_{зв}$

$$P_{підв} = U_{зв} \cdot I_{зв}.$$

Ця потужність йде на нагрівання переходу, в результаті чого температура переходу зростає. При цьому зростає концентрація носіїв в р-п структурі і обернений струм переходу, що в свою чергу, приводить до збільшення потужності, що підводиться. Збільшення потужності викликає нове підвищення температури переходу і т. ін. ВАХ при тепловому пробіі має вигляд (рис. 2.2 – крива 2). Вона має спадаючий характер, оскільки внаслідок росту температури переходу концентрація носіїв в ньому різко зростає і електричний опір переходу зменшується відносно швидше, ніж зростає струм переходу.

### Вплив температури на характеристики діода

При збільшенні температури різко зростає концентрація неосновних носіїв в напівпровідниках і, як наслідок, зворотній струм переходу  $I_0$ , згідно з співвідношенням

$$I_0 = const e^{\frac{\Delta W}{kT_{неп}}}.$$

Вольт-амперні характеристики діода для різних температур наведені на рис. 2.4.

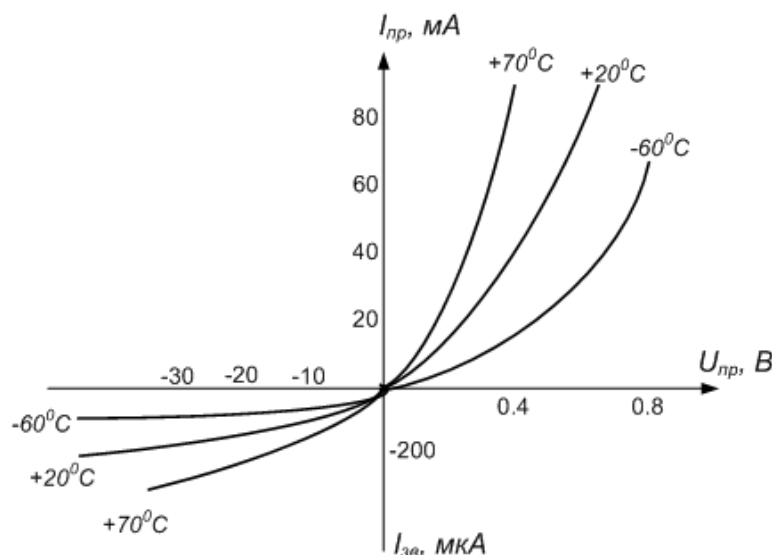


Рисунок 2.4 – Вольт-амперні характеристики діода для різних температур

Пряма гілка характеристики змінюється з ростом температури

відносно мало. Вплив температури на характеристики більш значніші в Ge діодів, оскільки вони мають меншу енергію іонізації, ніж Si і їх власна провідність з ростом температури зростає швидше. Максимальна температура Ge діода 80...100°C, для Si 150...200°C.

Мінімальна робоча температура визначається енергією іонізації акцепторних і донорних домішок і теоретично становить -200°C. Практично мінімальна робоча температура обмежується величиною - 60...70°C.

### 2.3 Напівпровідникові стабілітрони

Напівпровідникові стабілітрони – це діоди на зворотній гілці вольт-амперної характеристики яких є ділянка зі слабою залежністю напруги від струму, тобто стабілітрон працює в режимі електричного пробую. Величина напруги пробую, або напруга стабілізації, залежить від опору базової області діода. Якщо необхідно отримати напругу стабілізації до 3 В, то використовуються вузькі р-п переходи і має місце тунельний механізм пробую. Якщо необхідно отримати напругу стабілізації від 3 В до 7 В, то може використовуватись лавинний і тунельний механізми пробую. При напругах стабілізації більше 7 В використовуються широкі р-п переходи і лавинний механізм пробую. На електричних схемах напівпровідникові стабілітрони позначаються як показано на рис. 2.5.

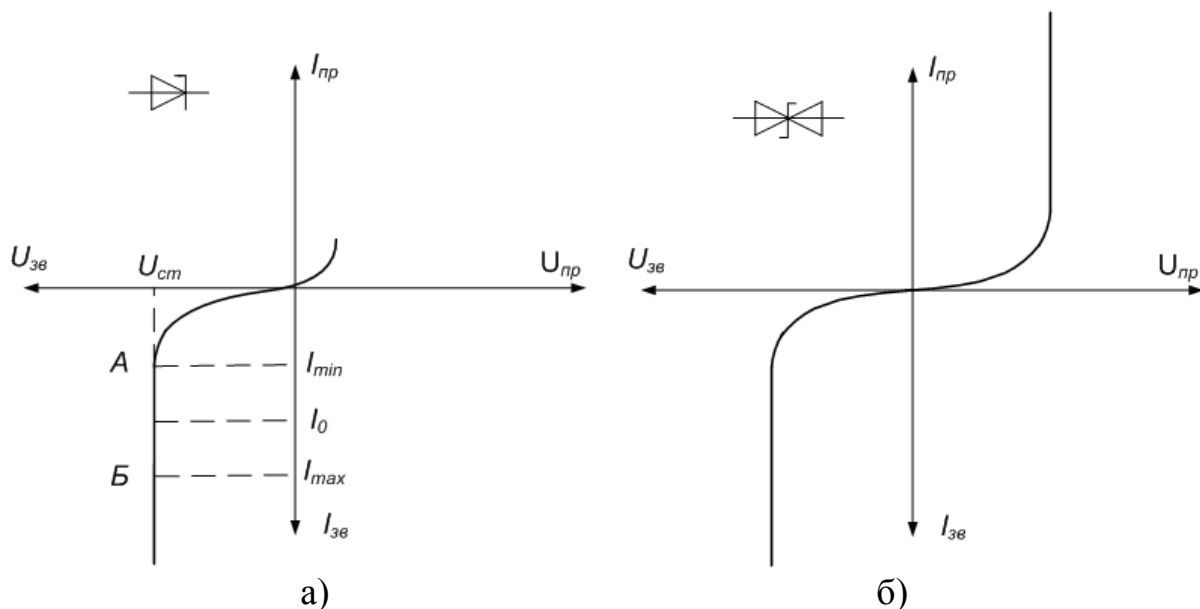


Рисунок 2.5 – Односторонній стабілітрон і його вольт-амперна характеристика (а); двухсторонній стабілітрон і його вольт-амперна характеристика (б)

Основними характеристиками напівпровідникових стабілітронів є напруга стабілізації  $U_{ст}$  і струм стабілізації  $I_{ст}$ , динамічний опір  $R_{д}$  і температурний коефіцієнт напруги.

Величина динамічного (диференціального) опору характеризує нахил

робочої області і, інакше кажучи, ступінь стабільності напруги стабілізації при зміні струму стабілізації

$$R_{\text{д}} = \frac{\partial U_{\text{ст}}}{\partial I_{\text{ст}}}.$$

В залежності від  $R_{\text{д}}$  напівпровідникові стабілітрони можна розділити на дві групи: регулюючі (загального призначення) і опорні (прецизійні).

Регулюючі в основному використовуються в стабілізаторах і обмежувачах постійної та імпульсної напруги. Прецизійні служать джерелами еталонної напруги в схемах, де вимагається висока ступінь стабілізації напруги.

Температурний коефіцієнт напруги (ТКН) стабілітрона показує як змінюється відносна напруга стабілізації при зміні температури на 1 град при постійному струмі стабілізації

$$TKH = \left. \frac{\partial U_{\text{ст}}}{U_{\text{ст}}} \cdot \frac{1}{\partial T} \cdot 100\% \right|_{I_{\text{ст}} = \text{const}}.$$

У низьковольтних стабілітронів ТКН негативний ( $U_{\text{ст}} < 5,4$  В). В більш високовольтних – ТКН позитивний. В таких стабілітронах для зниження ТКН паралельно зі стабілітроном, що працює в нормальному режимі (зворотньому), вмикають один або декілька стабілітронів, що працюють при прямій нарузі. Це зумовлено тим, що пряма гілка вольт-амперної характеристики має від'ємний ТКН. Замість стабілітронів можна вмикати і звичайні випрямляючі діоди. До параметрів стабілітронів слід віднести також коефіцієнт стабілізації  $K_{\text{ст}}$ , який визначається як відношення відносної зміни напруги на вході до відносної зміни напруги на виході стабілітрона.

$$K_{\text{ст}} = \frac{\Delta U_{\text{вх}} / U_{\text{вх.ном}}}{\Delta U_{\text{вих}} / U_{\text{вих.ном}}},$$

де  $U_{\text{вх.ном}}$  і  $U_{\text{вих.ном}}$  – номінальні напруги на вході і на виході стабілітрона.

В електричне коло стабілітрон вмикається за схемою, приведеною на рис. 2.6.

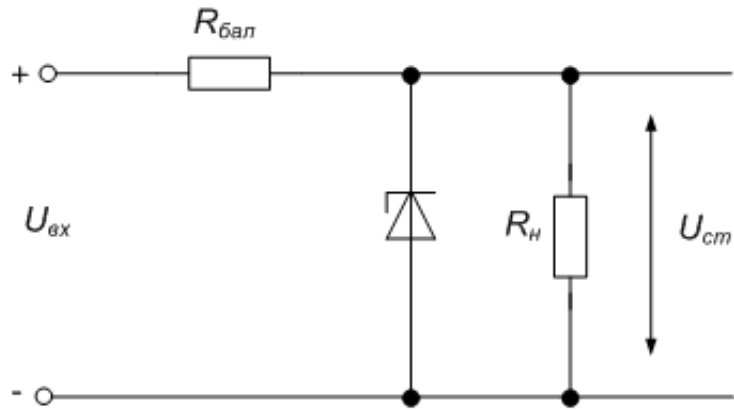


Рисунок 2.6 – Схема включення стабілітрона

Принцип роботи стабілізатора напруги полягає в наступному. При зміні напруги на вході змінюється струм, що протікає через стабілітрон, а напруга на стбілітроні та опорі навантаження будуть постійними. При цьому змінюється падіння напруги на баланському опорі  $R_{\text{бал}}$ . Стабілізація забезпечується при умові, що при максіальній зміні  $U_{\text{вх}}$  струм, який протікає через стабілітрон не виходить за межі  $I_{\text{max}} - I_{\text{min}}$  (рис. 2.5,а). Величина балансного опору  $R_{\text{бал}}$  вибирається таким чином, щоб при номінальній нарузі на вході, струм стабілітрона рівнявся деякому середньому значенню  $I_0$ .

Слід відмітити, що для виготовлення стабілітронів з невеликими напругами стабілізації (0,3...1 В), використовується пряма гілка ВАХ  $p-n$  переходу. Такі прилади називаються стабісторами.

Особливою групою серед напівпровідникових стабілітронів є кремнієві симетричні обмежувачі напруги (КСОН), або двосторонні стабілітрони (рис. 2.5,б), які характеризуються симетричною ВАХ відносно початку координат та можуть бути використані для усунення перенапруження в приладах перетворювальної техніки, в потужних обмежувачах напруги. Ці прилади випускаються на робочі напруги до 5000 В при струмі до 1 А.

## 2.4 Варикапи

Варикапи – це напівпровідниковий діод, в якому використовується залежність ємності  $p-n$  переходу від зворотної напруги, тобто це елемент з електрично керуваною величиною електроємності. Напівпровідниковим матеріалом для виготовлення варикапів служить Si. При зміні напруги на  $p-n$  переході змінюється заряд в подвійному електричному шарі, що еквівалентно деякій ємності

$$C = \frac{dQ}{dU}.$$



Ємність, яка виникає при прямому зміщенні називається дифузійною і її можна визначити за виразом

$$C_{диф} \approx \frac{e}{kT} \tau,$$

де  $\tau$  – стала часу.

Ця ємність не використовується, оскільки при прямому зміщенні протікає відносно великий струм і тому вона характеризується широкою

Залежність бар'єрної ємності від напруги на p-n переході можна визначити за виразом

$$C_{бар} = \frac{\epsilon \epsilon_0 S}{L} \sqrt{\frac{\varphi_k}{\varphi_k + U_{зв}}}, \quad (2.2)$$

де  $\epsilon$  – відносна діелектрична проникність напівпровідника;

$\epsilon_0$  – діелектрична стала;

$\varphi_k$  – контактна різниця потенціалів;

$U_{зв}$  – зворотна напруга.

У відповідності з виразом (2.2) можна побудувати вольт-амперну характеристику варикапа (рис. 2.7).

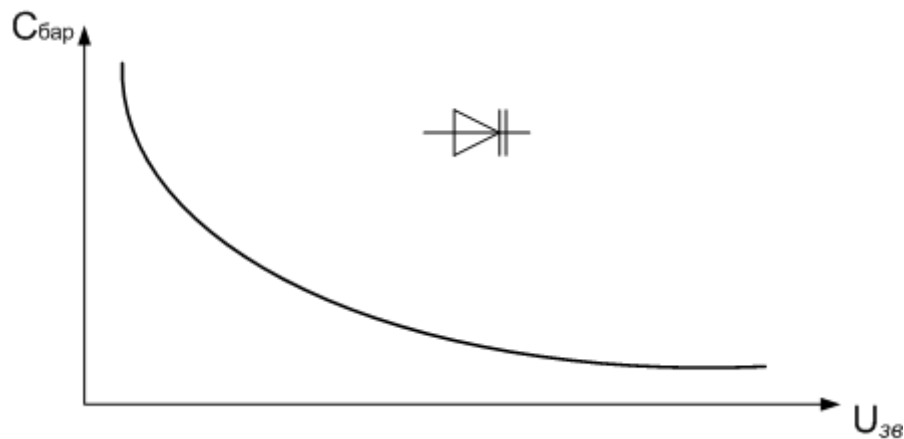


Рисунок 2.7 – Вольт-фарадна характеристика варикапа і його позначення на електричних схемах

Основними параметрами варикапів є максимальна загальна ємність варикапа  $C_{ВМАХ}$ , яка визначається найчастіше при невеликих зворотніх напругах (-2...-4 В). Коефіцієнт перекриття ємності  $K_C = C_{МАХ} / C_{МІН}$ . Для більшості варикапів  $C_{ВМАХ} = 10...500$  пФ, а коефіцієнт перекриття ємності  $K_C = 2...20$  пФ. До параметрів відносяться також добротність варикапа, яка для ширококорозповсюджених варикапів рівняється біля 50.

Варикапи використовуються в приладах керування частотою та фазою ВЧ та НВЧ коливачів, у системах автоматичного підстроювання частоти та дистанційного керування, в параметричних підсилювачах з малим рівнем власних шумів.

Варикапи, які використовуються в помножувачах частоти і характеризуються значною нелінійністю ВАХ називаються варакторами.

## 2.5 Випрямляючі діоди

Випрямляючі діоди призначені для перетворення змінного струму пониженої частоти в постійний і вони розподіляються на випрямляючі діоди  $I_{\text{випр}} < 10 \text{ А}$  та силові вентиля (  $I_{\text{сер}} > 10 \text{ А}$ ). Гранична робоча частота випрямляючих діодів не перевищує 5...20 кГц. Останнім часом в нашій країні розроблені та серійно випускаються силові вентиля типу ВЧ, що працюють на частотах 200 кГц.

Основою випрямляючого діода є напівпровідникова прямокутна або круглої форми пластина з  $p-n$  переходом. На пластину з двох сторін наносять металеві контакти, до яких під'єднуються зовнішні електроди. Отриманий випрямляючий елемент розміщують в корпус, що забезпечує необхідну механічну міцність та захист від дії навколишнього середовища.

Мінімальна товщина напівпровідникової пластини залежить від її механічної міцності. Завдяки цьому ширина базової області  $p-n$  переходу набагато більше ширини емітерної області. Для виготовлення діодів як вихідний матеріал використовують напівпровідники  $n$ -типу, і тому базова область діода має електронну провідність і концентрація домішок в базі набагато менша, ніж в емітері, тому опір бази набагато більший за опір емітера і приблизно рівний по величині опору  $p-n$  переходу. Площа  $p-n$  переходу залежить від допустимої величини струму, але максимальна величина площі визначається механічною міцністю напівпровідникової пластини, яка в свою чергу залежить від якості контактів металевих електродів та напівпровідників, які мають різні коефіцієнти лінійного розширення. Тому в процесі експлуатації при багаторазових циклах нагріву (за рахунок протікання прямого струму) та охолодження можливе розтріскування напівпровідникових пластинок великої площі через явище стомлювання.

ВАХ та параметри випрямлюючого діода відрізняються від аналогічних для ідеального  $p-n$  переходу завдяки впливу ширини базової області, якості контактів та поверхні напівпровідника.

Ця різниця показана на рис. 2.8 де приведена ВАХ ідеального переходу (крива 1) і реального діода (крива 2). Прямі гілки ВАХ відрізняються на величину  $\Delta U$ , що являє собою суму падінь напруги на контактах  $U_K$  в областях емітера  $U_E$  і бази  $U_B$ :  $\Delta U = U_K + U_E + U_B$ .

Для наближених розрахунків можна знехтувати падінням напруги в області емітера та на контактах, опір яких набагато менший опору бази.

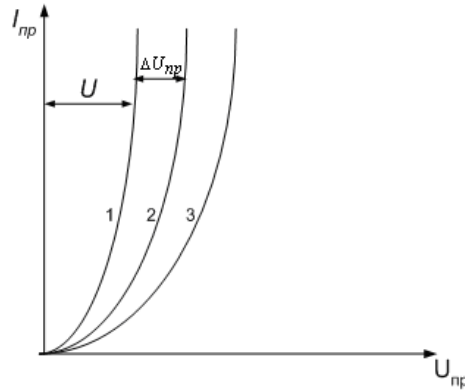


Рисунок 2.8 – Вольт-амперна характеристика випрямляючого діода

З урахуванням цього припущення ВАХ діода можливо описати рівнянням

$$I = I_0 \left[ e^{\frac{e(U - I \cdot r_{\delta})}{kT}} \right],$$

яке справедливе для невеликих ділянок ВАХ, що характеризуються низькими значеннями прикладеної напруги (прямої і зворотної).

При підвищенні прямої напруги потенціальний бар'єр р-п переходу дещо знижується і практично перестає впливати на прямий струм діода, значення якого в основному залежить від опору базової області. Внаслідок цього струм діоду лінійно залежить від напруги.

Цей відрізок прямої гілки ВАХ, що називається омичним, описується наближеним рівнянням

$$I = (U - U_0)/R_d,$$

де  $U_0$  – напруга відсікання, рівна відрізку, що відсікається на осі напруг лінійною частиною характеристики;

$R_d$  – динамічний опір, що характеризує нахил лінійної частини характеристики (рис. 2.9).

Опір  $R_d$  збільшується при підвищенні температури. Про це свідчить зменшення кута нахилу з підвищенням температури. Параметри  $U_0$  і  $R_d$  знаходяться з ВАХ (рис. 2.9) або приймаються рівними  $U_0 = (0,4 \dots 0,7)\phi_0$ ,  $R_d = r_{\delta}$ .

На кривій зворотного струму  $I_{зв}$  діода відсутня ділянка насичення, характерна для ідеального діода з р-п переходом. Ріст струму зумовлений ефектами генерації і лавинного розмноження носіїв заряду в об'ємі р-п переходу, а також впливом поверхневих струмів втечі.

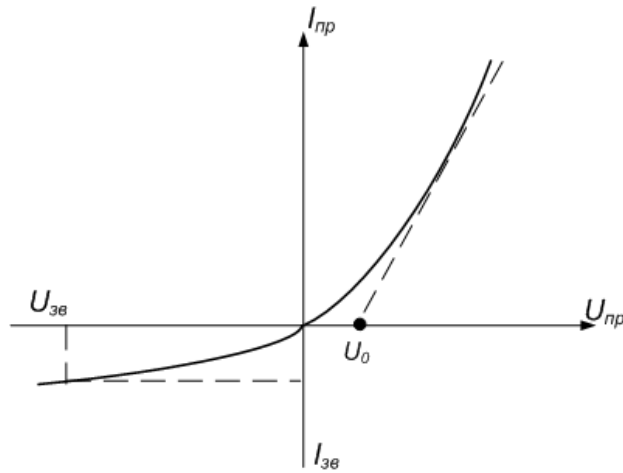


Рисунок 2.9 – Вольт-амперна характеристика випрямляючого діода

Рівняння для зворотного струму має вигляд

$$I_{зв} = M(I_0 + I_T) + I_{ем},$$

де  $M$  – коефіцієнт лавинного розмноження носіїв заряду, який залежить від властивостей напівпровідникових областей, що створюють р-п перехід, а також від величини зворотної напруги;

$I_0$  – струм насичення, зумовлений генерацією носіїв заряду за межами області р-п переходу;

$I_T$  – струм термогенерації, зумовлений генерацією носіїв заряду в області р-п переходу;

$I_{ем}$  – струм втечі, зумовлений поверхневою електропровідністю поверхні напівпровідника у р-п переході.

Вітчизняною промисловістю випускається широка номенклатура германієвих і кремнієвих випрямляючих діодів на струми до 500 А і на зворотні напруги до 1000 В.

Найпростіша схема випрямляча на напівпровідниковому діоді має вигляд, наведений на рис. 2.10.

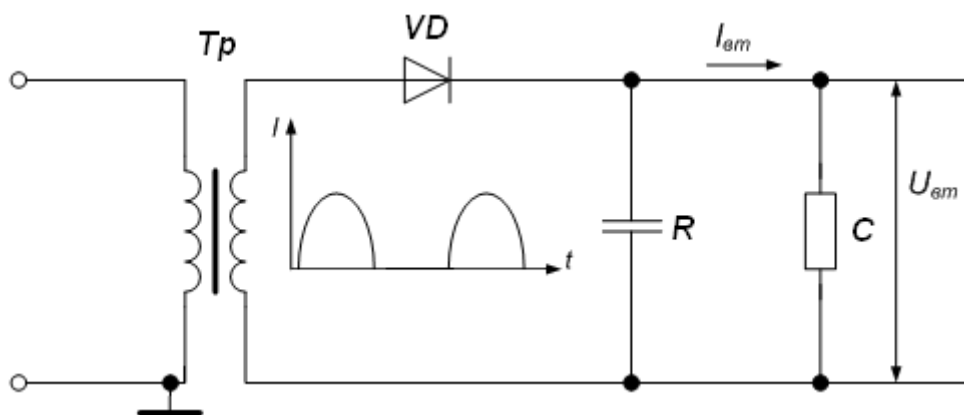


Рисунок 2.10 – Схема випрямляча на напівпровідниковому діоді

В селеновому випрямлячі р-п структуру складає дірковий полікристалічний селен, який знаходиться в сталій або алюмінієвій підкладці і покриваючий з зовнішньої сторони тонким шаром селеніда кадмія, який має електронну провідність.

## 2.6 Тунельні діоди

Тунельними діодами називаються напівпровідникові діоди, р-п перехід яких утворюється з двох вироджених напівпровідників. Виродженими називають напівпровідники з високою концентрацією носіїв заряду порядку  $10^{19} \text{ см}^{-3}$  і більше

В 1958 році було встановлено, що такі напівпровідники мають аномальну ВАХ (рис. 2.11). На відміну від інших діодів вони добре проводять струм не тільки в прямому, але й в зворотньому напрямках, а на прямій гілці ВАХ має місце ділянка струму. Аномальний хід характеристики сильно легованих р-п структур зумовлений, як було встановлено, тунельним ефектом. Як відомо, частинка, що має енергію, недостатню для проходження через потенціальний бар'єр, може все ж таки пройти крізь нього, якщо з другої сторони цього бар'єру є такий же вільний енергетичний рівень, який займала частинка перед бар'єром. Це явище називається тунельним ефектом. В квантовій механіці показується, що ймовірність тунельного переходу тим вища, чим вужчий потенціальний бар'єр і чим менша його висота. Тунельний перехід здійснюється електронами без витрат енергії.

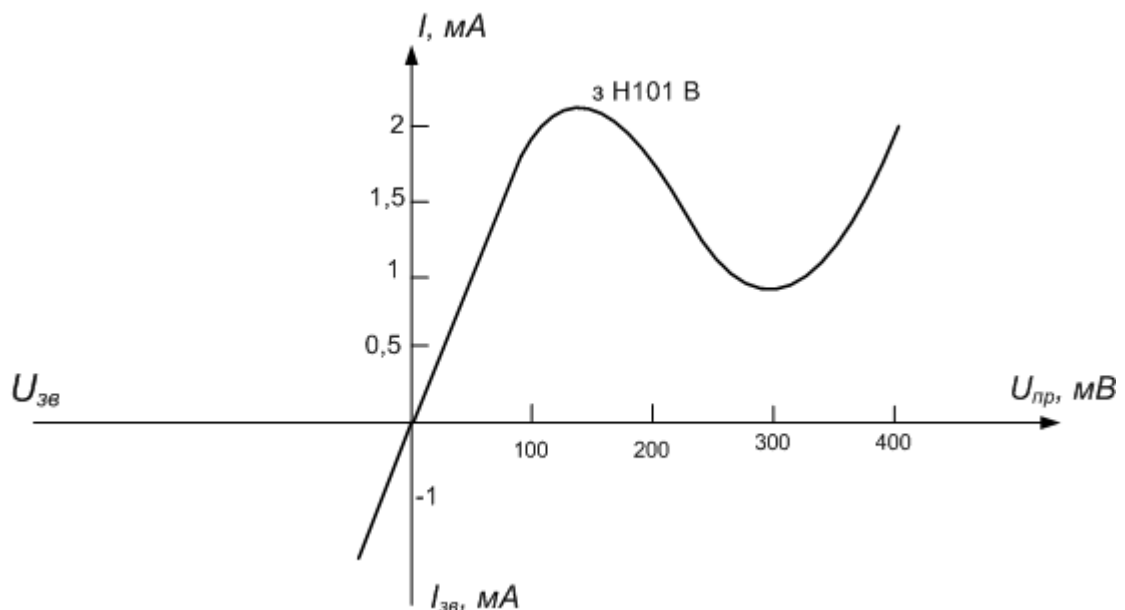


Рисунок 2.11 – Вольт-амперна характеристика тунельного діода

В звичайних діодах, які мають концентрацію домішок в менш легованій області  $10^{17} \text{ 1/см}^3$ , товщина р-п переходу порівняно велика і ймовірність тунельного переходу мала.

В тунельних діодах завдяки високій концентрації товщина  $p$ - $n$  переходу становить 0,01 мкм, тобто бар'єр є дуже вузьким. В цих умовах ймовірність тунельного переходу електронів через бар'єр виявляється значною, що і призводить до зміни вигляду його характеристики.

Розглянемо енергетичну діаграму сильно легованої  $p$ - $n$  структури при різних значеннях прикладеної до неї напруги. Внаслідок високої концентрації домішок локальні рівні в такій структурі перетворюються в суцільну зону, а рівень Фермі зміщується в зону провідності в  $n$ -області і в валентну зону  $p$ -області. Напівпровідники такого типу називаються виродженими. Енергетична діаграма тунельного діода при нульовому зміщенні приведено на рис. 2.12. Штриховкою показані енергетичні рівні, які заповнені електронами. В цьому випадку електрони можуть здійснювати тунельні переходи в обох напрямках; в стані рівноваги сумарний струм дорівнює нулю.

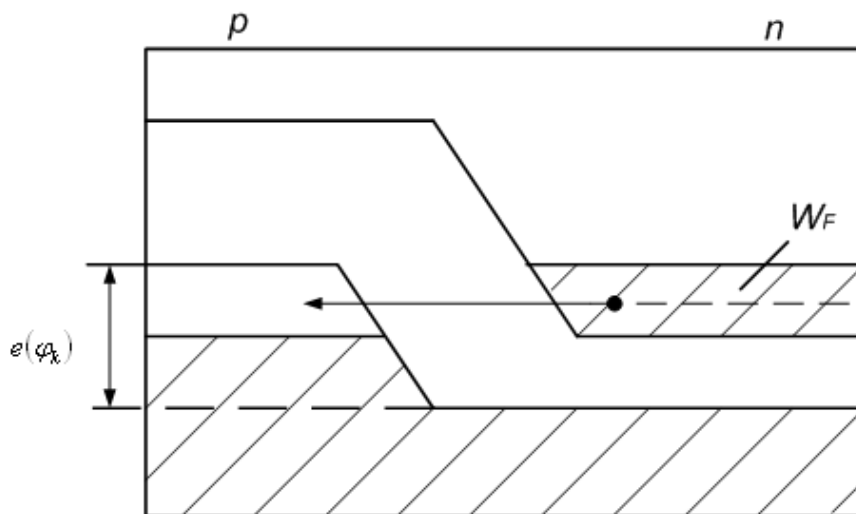


Рисунок 2.12 – Енергетична діаграма тунельного діода

Якщо на тунельний діод подано зворотню напругу, то енергетичні зони зміщуються таким чином, що напроти заповнених рівнів валентної зони  $p$ -області розміщуються вільні рівні зони провідності  $n$ -області (рис. 2.13). При цьому домінуючим буде потік електронів, які здійснюють тунельний перехід із валентної зони  $p$ -області в зону провідності  $n$ -області, що приведе до зростання зворотнього струму діода. Нагадаємо, що в звичайних діодах зворотній струм невеликий, оскільки він створюється за рахунок екстракції неосновних носіїв, які мають малу концентрацію.

Якщо на тунельний діод подано пряме зміщення, то заповнені рівні зони провідності  $n$ -області розміщуються напроти пустих рівнів валентної зони  $p$ -області і починає домінувати тунельний перехід електронів із зони провідності  $n$ -області в валентну зону  $p$ -області (рис. 2.14).

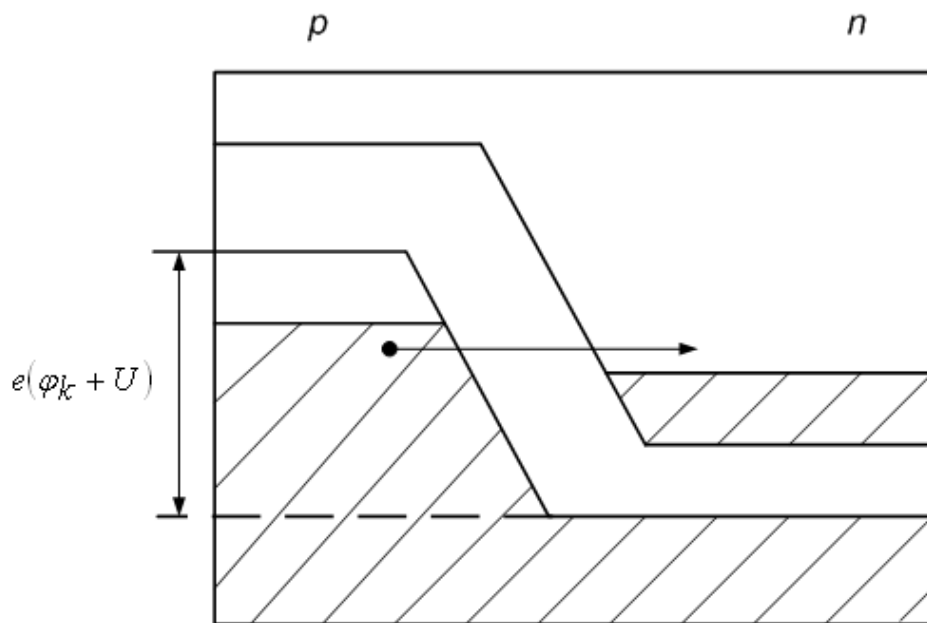


Рисунок 2.13 – Енергетична діаграма тунельного діода при подачі зворотної напруги

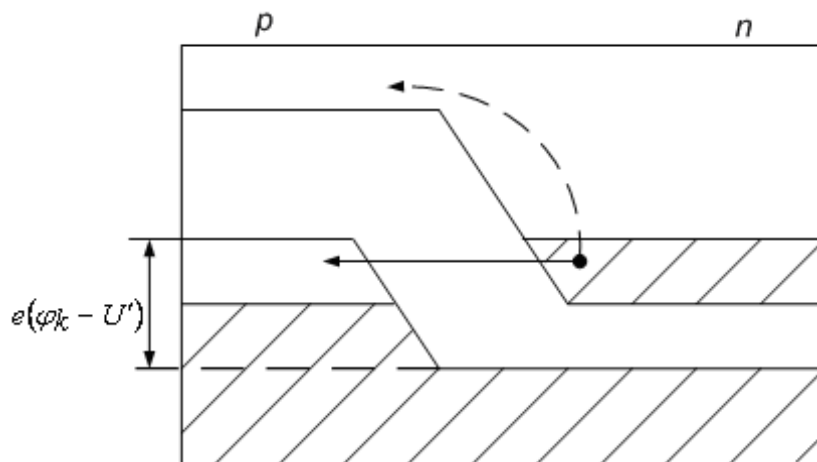


Рисунок 2.14 – Енергетична діаграма тунельного діода при прямому зміщенні

Тунельний струм, який створюється за рахунок цих переходів, має значно більшу величину ніж звичайний дифузійний струм, який показаний на характеристиці пунктиром (рис. 2.15). Він досягає максимального значення коли рівень Фермі  $p$ -області співпадає з верхнім рівнем валентної зони  $p$ -області, що відповідає напрузі на діоді порядку 40...50 мВ для германієвих діодів і 100...150 мВ для діодів із арсенід галію. При подальшому збільшенні прямого зміщення перекриття заповнених і пустих рівнів зменшується і тунельний струм падає. Коли зона провідності  $n$ -області повністю встане навпроти забороненої зони  $p$ -області, тунельний струм повинен впасти до нуля і в діоді повинна залишитись лише дифузійна складова струму. Однак в цьому режимі через діод тече надлишковий струм, який визначається локальними рівнями в забороненій зоні.

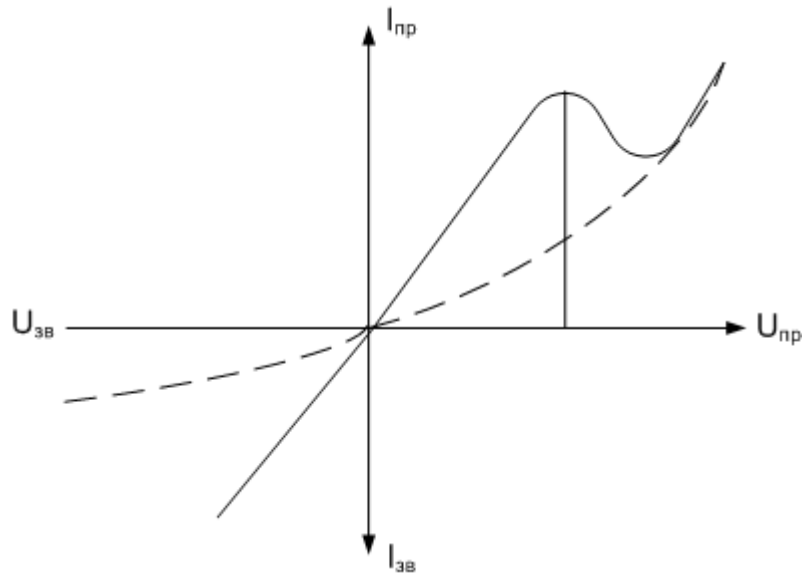


Рисунок 2.15 – Вольт-амперна характеристика тунельного діода

Параметрами тунельного діода є:

- величина струму в точці максимума (від міліампера до сотні міліампер);
- напруга росту  $U_{pp}$  – пряма напруга, більша напруги впадини, при якій струм розриву рівний піковому;
- питома ємність  $C_0/I_n$ ;
- гранична резистивна частота  $f_T$  – це розрахункова частота, на якій активна складова опору послідовної схеми, яка складається з опору  $p-n$  переходу і опору втрат дорівнює 0;
- резонансна частота  $f_0$ ,  $X=0$ ,  $X_L=X_C$ ;
- ємність  $p-n$  переходу  $X_C$ ;
- індуктивність корпусу і виводів  $L$ .

Мінімальний струм і відношення  $I_{max}/I_{min}$ , яке, як правило, не перевищує 4. Від’ємна диференціальна провідність діода може досягати сотень мА/В. Наявність від’ємної провідності вказує на можливість використання цього пристрою для генерування і на можливість використання цього пристрою для генерування і підсилення коливань, перетворення сигналів і перемикання.

В зв’язку з тим, що перенесення заряду в тунельному діоді здійснюється основними носіями, проходження яких не зв’язано з накопиченням неврівноваженого заряду, прилад має надзвичайно малу інерційність. Гранична частота тунельного діода обмежується лише ємністю переходу, розподіленим опором бази та індуктивністю виводів і може досягати сотень Гц. Відмінною якістю є також малий рівень шумів, мале споживання потужності, стійкість до ядерного і теплового опромінення, мала вага і габарити.



## 2.7 Високочастотні діоди

Ge і Si ВЧ діоди з точковим контактом використовуються на частотах близьких до декілька сот МГц для випрямлення, детектування коливань та інших нелінійних перетворень.

Електронно-дірковий перехід в таких діодах створюється на місці контакту металевої (або бронзової) голки з пластиною Ge або Si. В результаті формовки, пропускання через діод коротких, але достатньо потужних імпульсів, металева голка зварюється з напівпровідником і біля її вістря створюється  $p-n$  перехід. Друга площа пластини Ge припаюється до металевого кристалотримача і в місці спаю утворюється омичний контакт.

Оскільки площа переходу у точкових діодів порівняно мала, то допустима потужність розсіювання не перевищує 20...30 мВт, Прямий струм зазвичай не перевищує 50 мА, а пряма напруга – 1...2 В. Ge та Si точкові діоди допускають зворотню напругу до 200...300 В. Ємність переходу не перевищує одиниць пікофарад, а частотний діапазон поширюється до 150...200 МГц.

Для розширення частотного діапазону діода необхідно зменшувати ємність переходу  $C$ , опір діода  $Z$  та прямий опір  $p-n$  переходу  $R_{np}$ .

## 2.8 Обернені діоди

Обернений діод – різновидність тунельного діода, в якого струм піку  $I_n = 0$ . Вольт-амперна характеристика та умовне позначення обернених діодів на електричних схемах приведено на рис. 2.16.

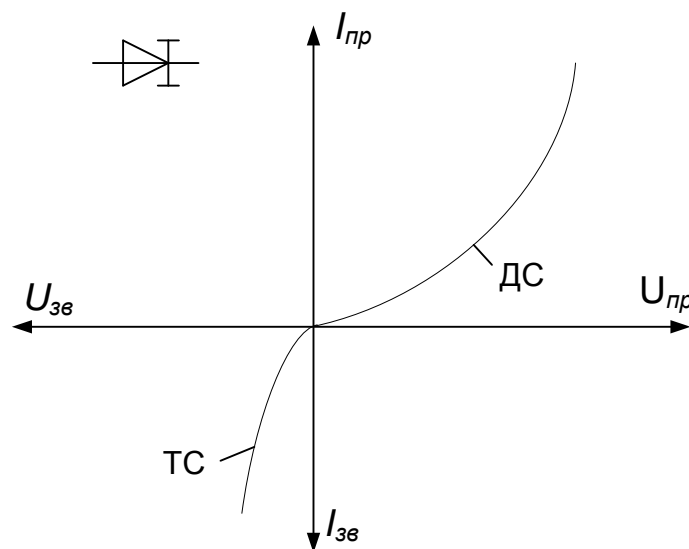


Рисунок 2.16 – Вольт-амперна характеристика оберненого діода і його позначення на електричних схемах (ТС – тунельний струм, ДС – дифузійний струм)

Якщо до оберненого діода прикласти пряму напругу  $U_{пр} \leq 0,3$  В, то прямий струм діода  $I_{пр} = 0$ , навіть при невеликій зворотній напрузі (десять-

ки мілівольт) зворотній струм досягає декількох міліампер внаслідок тунельного пробою. Таким чином, обернений діод характеризується вентиляними властивостями при прямих напругах якраз в тій області, де звичайні випрямляючі діоди цими якостями не характеризуються. При цьому напрямком найбільшої провідності є напрямок, що відповідає зворотному струму.

Обернені діоди застосовують як і тунельні в імпульсних пристроях, а також як перетворювачі сигналів (змішувачі та детектори) в радіотехнічних пристроях.

## 2.9 Імпульсні діоди

Імпульсні діоди використовуються для роботи в ключових схемах. Крім основних параметрів  $I_{пр}$ ,  $U_{пр}$ ,  $I_{звор}$ ,  $U_{звор}$  для діодів цього типу приладів вказуються спеціальні параметри, які характеризують перехідні процеси в приладі при швидких змінах зовнішньої напруги. Ці параметри пролюстровані на рис. 2.17, 2.18. Параметр  $\tau_{вст}$  характеризує час встановлення прямої напруги на діоді (зменшення піку до величини  $1,2 U_{пр.ст.}$ ). Величина  $\tau_{вст}$  характеризує час розсмоктування інжектованих носіїв та зниження в наслідок чого опір бази.

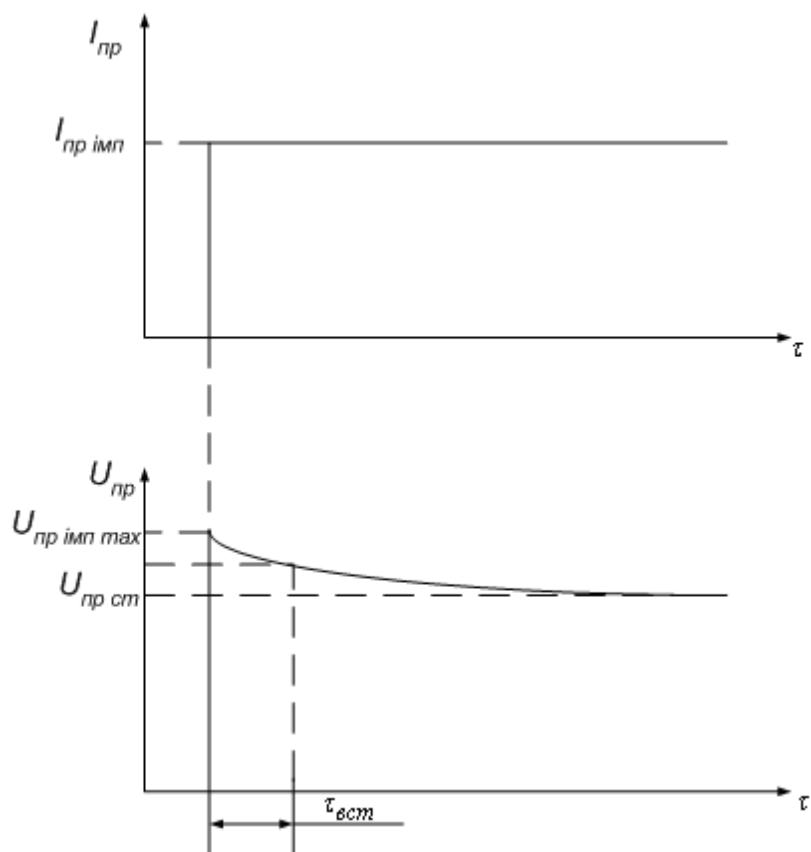


Рисунок 2.17 – Характеристики імпульсних діодів

При перемиканні напруги з прямої на зворотню розсмоктування надлишкової концентрації інжекттованих носіїв в базі за рахунок дифузії та рекомбінації відбувається не миттєво. Цей процес характеризується параметром  $\tau_{\text{відн}}$  – час відновлення зворотного опору.

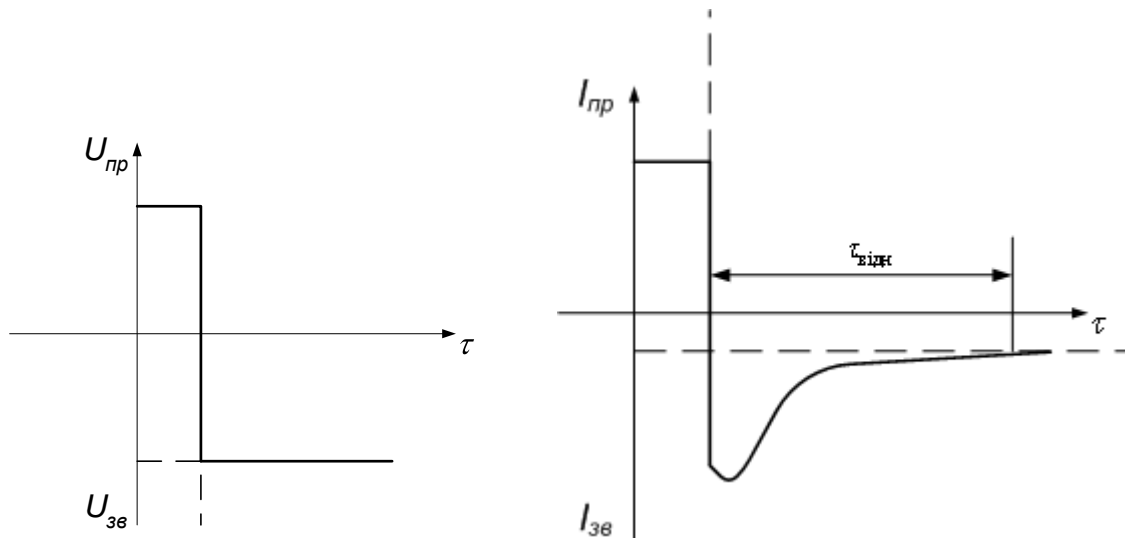


Рисунок 2.18 – Параметри напруги та струму імпульсних діодів

Насправді, в момент перемикання інжекція носіїв, припустимо дірок, в базу припиняється; в базі біля переходу концентрація дірок знижується до рівноважної. Але інжекттовані раніше дірки ще не встигли пройти всю базу та, відповідно, концентрація дірок в товщині бази вища, ніж в переході. Наряду з дифузійним рухом дірок до виводу бази виникає їх дифузійний рух в зворотному напрямку до емітеру. Рівноважне значення концентрації дірок по всій базі встановлюється через час  $\tau_{\text{відн}}$ , коли описані процеси закінчуються. Для прискорення цього процесу базу в деяких імпульсних діодах легують домішками, які утворюють пастки та сприяють рекомбінації неосновних носіїв. Легування бази золотом дозволяє знизити час процесів відновлення до величини порядку  $10^{-9}$  с. Знизити час  $\tau_{\text{відн}}$  дозволяє також застосування бази з неоднорідною концентрацією домішки. В таких діодах концентрація домішок в базі монотонно збільшується по мірі віддалення від переходу.

Нерівномірною виявляється й концентрація основних, рухомих носіїв. В базі електрони з n-напівпровідника дифундують до переходу та оголяють далеко від переходу позитивні іони домішок. Таким чином, в базі встановлюється електричне поле, вектор напруженості якого спрямований до переходу. Під дією цього поля дірки, інжекттовані в базу, дрейфують до переходу, притискаються до межі запираючого шару, де утворюють об'ємний заряд дірок підвищеної густини. При перемиканні напруги з прямої на зворотню ці дірки втягуються полем переходу за малий час. Внаслідок цього час відновлення в таких діодах значно менший, ніж в

діодах з однорідною базою. Такі діоди отримали назву – діоди з накопиченням заряду (ДНЗ).

Інші параметри – максимальна імпульсна напруга (пряма)  $U_{\text{пр.імп.мах}}$  та максимальний імпульсний струм  $I_{\text{пр.імп}}$ , а також їх співвідношення, яке називається імпульсним опором.

Ємність переходу має бути по можливості меншою одиниці пікосекунд.

За часом відновлення зворотного опору  $\tau_{\text{відн}}$  імпульсні діоди поділяються на мілісекундні ( $\tau_{\text{відн}} > 0,1$  мсек), мікросекундні ( $0,1 \text{ мсек} > \tau_{\text{відн}} > 0,1$  мксек), та наносекундні ( $\tau_{\text{відн}} < 0,1$  мксек).

## 2.10 Запитання та завдання для самоконтролю

1. Назвіть основні матеріали для виготовлення діодів.
2. Що характеризує температурний коефіцієнт напруги?
3. Для чого призначені випрямляючі діоди?
4. Чим відрізняються вольт-амперні характеристики кремнієвих та германієвих діодів?
5. Призначення та принцип дії напівпровідникового стабілітрона. Нарисуйте його ВАХ та поясніть основні параметри стабілітрона.
6. Зобразіть електричну схему найпростішого стабілізатора напруги та поясніть призначення елементів схеми.
7. Запишіть рівняння бар'єрної ємності від напруги та поясніть хід графіку вольт-фарадної характеристики варикапу.
8. Параметри й характеристики випрямляючих діодів.
9. Зобразіть електричну схему однотактного напівперіодного випрямляча напруги та поясніть призначення елементів схеми.
10. Назвіть основні параметри тунельного діода. Особливості його будови.
11. Зобразіть енергетичні діаграми тунельного діоду в різних режимах роботи.
12. Будова, призначення та принцип дії високочастотних діодів.
13. Будова, призначення та принцип дії обернених діодів.
14. Параметри імпульсних діодів.
15. Нарисуйте часові діаграми напруги і струму імпульсного діоду при прямокутній вхідній дії.

*Література [10-16]*

## 3 БІПОЛЯРНІ ТА УНІПОЛЯРНІ ТРАНЗИСТОРИ

### 3.1 Структура транзисторів

**Транзистором** називають електроперетворювальний напівпровідниковий прилад, який складається, яке правило, із двох  $p-n$  переходів. Структура площинного транзистора схематично зображена на рис. 3.1.

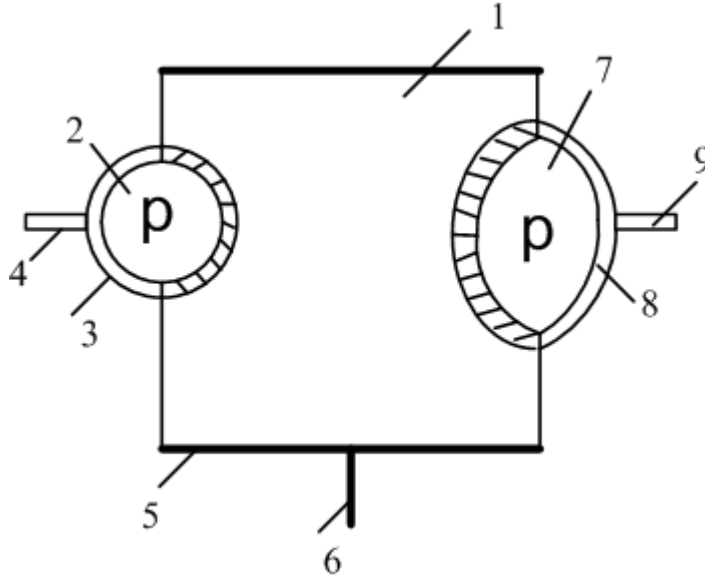


Рисунок 3.1 – Структура біполярного площинного транзистора

Основою транзистора є пластина германію  $n$ -типу провідності (1), яку називають базовою областю. З двох сторін в базу вплавлені таблетки індію, або іншим методом формуються  $p$ -області, на межі розподілу яких в процесі вплавлення утворюються  $p-n$ - переходи. Одна із  $p$ -областей індію характеризується більш високою концентрацією носіїв заряду та меншим об'ємом і називається емітерною областю (2), а перехід, який утворюється між нею і базовою областю називають емітерним переходом. Металевий контакт до області емітера називають емітерним електродом (3), до якого під'єднаний вивід (4). Металевий контакт до  $n$ -області бази називають базовим електродом (5), до якого під'єднаний базовий вивід (6). Друга  $p$ -область характеризується невисокою концентрацією носіїв заряду і більшим об'ємом, у порівнянні з емітерною областю і називається колекторною областю (7). Металевий контакт до області колектора називають колекторним електродом (8), до якого під'єднаний колекторний вивід (9). Майже завжди для бази використовують високоомний напівпровідник, ступінь легування емітера висока, а колектора – значно нижча.

Таким чином, транзистор являє собою трьохшарову структуру, в якій крайні електроди утворені напівпровідником з електропровідністю, відмінною від електропровідності середнього електрода. Описаний транзи-

стор називають *p-n-p* транзистором або транзистор прямої провідності (рис. 3.2, а).

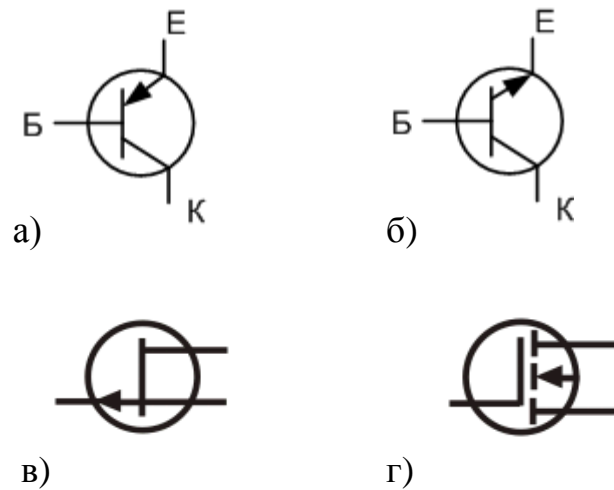


Рисунок 3.2 – Умовні позначення транзисторів на електричних схемах:  
 а – біполярний транзистор прямої провідності; б – біполярний транзистор зворотної провідності; в – польовий транзистор з *p-n* переходом і каналом *p*-типу; г – МОН-транзистор з індуктованим *n*-каналом

Якщо ж базу використовують напівпровідник *p*-типу, то емітер і колектор повинні мати провідність *n*-типу. Тоді одержимо транзистор *n-p-n* структури, або транзистор зворотної провідності (рис. 3.2, б).

Матеріалом для бази може служити не лише германій, але і кремній. В зв'язку з цим розрізняють *Ge* і *Si* транзистори. Транзистори розрізняють також за методом виготовлення – сплавні, мікросплавні, меза, поверхнево-бар'єрні і т.ін. За характером контакту – площинні і точкові, за потужністю – малої потужності, середньої і великої. За діапазоном робочих частот – НЧ, СЧ і ВЧ, за основними процесами в базі – дрейфові, дифузійні. Є транзистори особливої конструкції і принципу дії – чотирьохшарові, лавинні, польові і т.д.

Транзистор є зворотнім приладом, це означає, що колектор може виконувати функції емітера. Але властивості приладу в прямому і зворотному (інверсійному) напрямках різні, оскільки емітер і колектор відрізняються розмірами і електрофізичними властивостями.

### 3.2 Класифікація біполярних та уніполярних транзисторів

Класифікація транзисторів по їх призначенню, фізичним властивостям, основним електричним параметрам, конструктивно-технологічним ознакам, роду початкового напівпровідникового матеріалу знаходить своє

відображення в системі умовних позначень та їх типів. У відповідності з появою нових класифікаційних груп транзисторів удосконалюється і система їх умовних позначень.

Система позначень сучасних типів транзисторів базується на ряді класифікаційних ознак. В основі системи позначень лежить літеро-цифровий код.

Перший елемент означає вихідний (початковий) напівпровідниковий матеріал, на основі якого виготовлений транзистор. Для позначення вихідного матеріалу використовуються наступні символи:

Г або 1 – для германію або його сполук;

К або 2 – для кремнію або його сполук;

А або 3 – для сполук галію (практично для арсеніда галію, що використовується для створення польових транзисторів);

И або 4 – для сполук індію (ці сполуки для виготовлення транзисторів в якості вихідного матеріалу поки що не використовуються).

Другий елемент позначення – буква, що визначає підклас (або групу) транзисторів. Для позначення підкласів використовуються одна з двох букв: Т – для біполярних і П – для польових транзисторів.

Третій елемент – цифра, що визначає основні функціональні можливості транзистора (допустиме значення потужності розсіювання і граничну або максимальну робочу частоту).

Для позначення більш характерних експлуатаційних властивостей використовуються наступні цифри.

Для транзисторів малої потужності (максимальна потужність, що розсіюється транзистором не більше 0,3Вт):

1 – з граничною частотою коефіцієнта передачі струму або максимальної робочої частоти (далі граничною частотою) не більше 3 МГц;

2 – з граничною частотою більше 3, але не більше 30 МГц;

3 – з граничною частотою більше 30 МГц.

Для транзисторів середньої потужності (максимальна потужність, що розсіюється транзистором більше 0,3, але не більше 1,5 Вт):

4 – з граничною частотою не більше 3 МГц;

5 – з граничною частотою більше 3 МГц, але не більше 30 МГц;

6 – з граничною частотою більше 30 МГц.

Для транзисторів великої потужності (максимальна потужність, що розсіюється транзистором більше 1,5 Вт):

7 – з граничною частотою не більше 3 МГц;

8 – з граничною частотою більше 3 МГц, але не більше 30 МГц;

9 – з граничною частотою більше 30 МГц.

Четвертий елемент – число, що означає порядковий номер розробки технологічного типу транзисторів. Для позначення порядкового номера використовують двозначні числа від 01 до 97. Якщо порядковий номер пе-

ревищить число 99, то використовують трьохзначні числа від 101 до 997.

П'ятий елемент – буква, що умовно означає класифікацію по параметрам транзисторів, виготовлених по одній технології. В якості класифікаційної літери використовують букви російського алфавіту (за виключенням З, О, Ч, Ы, Щ, Ю, Ъ, Ь, Э).

Стандарт передбачує також введення в позначення ряду додаткових знаків при необхідності відзначити суттєві конструктивно-технологічні особливості приладів.

В якості додаткових елементів позначення використовують такі символи:

цифра від 1 до 9 – для позначення модернізацій транзистора, що приводять до зміни його конструкції або електричних параметрів;

буква С – для позначення наборів в загальному корпусі однотипних транзисторів (транзисторні зборки);

цифра, написана через дефіс, – для безкорпусних транзисторів.

Ці цифри відповідають наступним модифікаціям конструктивного виконання:

1 – з гнучкими выводами без кристалотримача (підкладки);

2 – з гнучкими выводами на кристалотримачі (підкладці);

3 – з жорсткими выводами без кристалотримача (підкладки);

4 – з жорсткими выводами на кристалотримачі (підкладці);

5 – з контактними площадками без кристалотримача (підкладки) та без выводів (кристал);

6 – з контактними площадками на кристалотримачі (підкладці), але без выводів (кристал на підкладці).

Таким чином, сучасна система позначень дозволяє по назві типу отримати значний об'єм інформації про властивості транзистора.

Приклади позначення деяких транзисторів:

ГТ101А – германієвий біполярний малопотужний низькочастотний, номер розробки 1, група А;

2Т399А – кремнієвий біполярний малопотужний НВЧ, номер розробки 99, група А;

2Т399А-2 – аналогічний транзистору 2Т399А, але в безкорпусному виконанні з гнучкими выводами на кристалотримачі;

2ПС202А-2 – набір малопотужних кремнієвих польових транзисторів, середньої частоти, номер розробки 2, група А, безкорпусний з гнучкими выводами на кристалотримачі.

За частотою транзистори класифікують таким чином:

– низькочастотні:  $f_{гр} < 30$  МГц;

– високочастотні:  $30$  МГц  $< f_{гр} < 300$  МГц;

– надвисокочастотні:  $f_{гр} > 300$  МГц.

Біполярні та польові транзистори у відповідності з основними областями використання розділяють на наступні групи: підсилювальні, генератор-



ні, перемикаючі та імпульсні. Кожна з перерахованих груп характеризується специфічною системою параметрів, що відображають особливості використання транзисторів в радіоелектронній апаратурі.

### 3.3 Принцип дії біполярного транзистора

Енергетична діаграма для площинного транзистора  $p-n-p$  типу приведена на рис. 3.3.

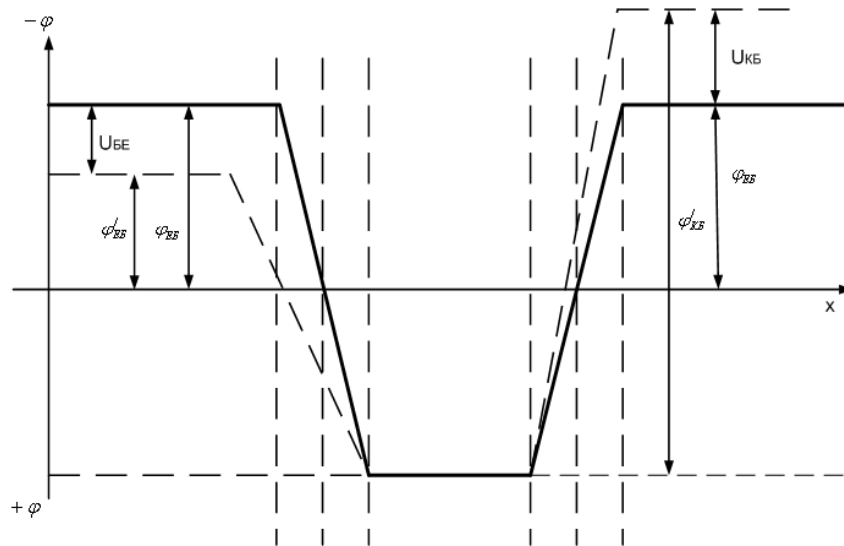


Рисунок 3.3 – Енергетична діаграма транзистора

За відсутності зовнішньої напруги обидва переходи знаходяться в рівновазі і струм через транзистор дорівнює нулю. При вмиканні джерела живлення, наприклад, для випадку схеми з загальною базою, як показано на рис.3.4, емітерний перехід відкривається, а колекторний закритий. Це основний активний режим роботи транзистора. Зміна кривої розподілу потенціалу для цього випадку показана штриховою лінією на рис. 3.3.

В результаті зниження потенціального бар'єру в емітерному переході починається дифузійний рух основних носіїв. Оскільки концентрація дірок в емітері вища концентрації електронів в базі ( $P_{PE} > N_{nB}$ ), коефіцієнт інжекції високий.

Внаслідок інжекції дірок з емітера в базу концентрація їх в базі підвищується. Об'ємний позитивний заряд, що утворився поблизу емітерного контактного переходу в базі, компенсується за рахунок електронів, які поступають в базу від джерела живлення  $U_{EB}$ . Внаслідок цього коло емітер-база замикається і по ньому протікає струм  $I_E$ . Електрони, які поступають в базу, рухаються до емітерного переходу і утворюють поблизу нього від'ємний заряд, компенсуючий заряд, утворений дірками. Поблизу емітерного переходу, таким чином, існує підвищена концентрація електронів і дірок.

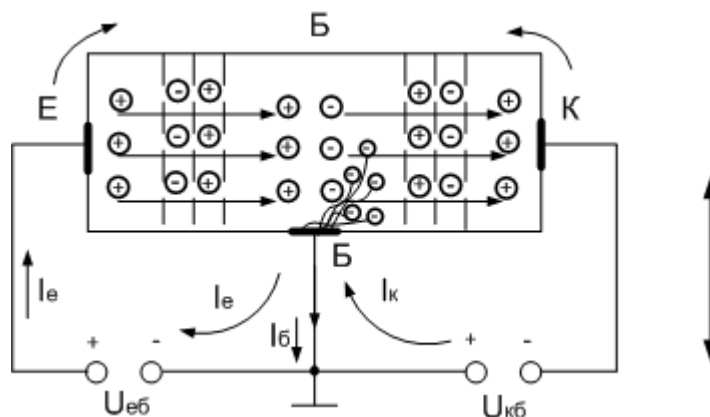


Рисунок 3.4 – Схема вмикання транзистора зі спільною базою

Внаслідок різниці концентрацій виникає дифузійний рух дірок і електронів в напрямку колектора. В транзисторах ширина бази вибирається такою, щоб при значній концентрації електронів і швидкості руху дірок час їх життя був би значно довшим часу їх перебування в базі. Таким чином, значна кількість дірок (99%), що проникають з емітера в базу, не встигають рекомбінувати з електронами в базі. Поблизу колекторного переходу вони попадають в прискорююче поле колекторного переходу і втягуються в колектор. Відбувається екстракція дірок. Електрони, кількість яких рівна числу дірок, що пройшли до колектора, поступають через базовий вивід під дією прикладеної різниці потенціалів в колекторне джерело живлення. Коло колектор-база замикається і по ньому протікає струм  $I_K$ . Таким чином, струм, що тече через емітерний перехід є керуючим струмом, від величини якого залежить струм в колі колектора – струм, що керується. Струм бази  $I_B$  являє собою різницю керуючого струму  $I_E$  і керуваного струму  $I_K$ , оскільки основні носії бази – електрони при компенсації руху дірок через емітерний і колекторний переходи рухаються у базовому виводі в різних напрямках.

Опір емітерного переходу, зміщеного в прямому напрямку, невеликий. Струм  $I_E$ , а з ним і струм  $I_K$  в залежності від  $U_{EB}$  зростають по експоненті. Навпаки, опір колекторного переходу, який зміщений в зворотному напрямку, великий. Збільшення напруги ( $U_{KB}$ ) не викликає зростання струму  $I_K$ , оскільки всі дірки, що надходять до колекторного переходу, втягуються його полем при малих значеннях  $U_{KB}$ .

Якщо в коло емітер-база разом з батареєю зміщення  $U_{EB}$  ввімкнути джерело синусоїдального сигналу  $U = U_m \sin \omega t$ , то струм емітера і струм колектора будуть змінюватись в такт з ним.

Підключивши в коло колектор-база резистор  $R_K$ , можна віділити на ньому підсилену напругу сигналу з тією ж частотою і амплітудою, що перевищує амплітуду вхідного сигналу.

Підсилення може бути значним, оскільки в колекторному колі можна ввімкнути резистор значної величини. Зміна напруги на ньому, а отже, на колекторному переході не повинні викликати помітної зміни струму через транзистор, тому що вплив ( $U_{КБ}$ ) на рух дірок із бази в колектор незначні.

### 3.4 Статичні параметри біполярних транзисторів

Як елемент електричної схеми транзистор завжди використовується таким чином, що один із його електродів є вхідним, другий вихідним, а третій – спільним. В залежності від того, який електрод є спільним, розрізняють три схеми ввімкнення: зі спільною базою (СБ), спільним емітером (СЕ) та спільним колектором (СК). Схеми вмикання приведені на рис. 3.5.

Одним із основних параметрів транзистора є коефіцієнт передачі по струму, який являє собою відношення зміни вихідного струму до зміни вхідного струму.

Для схеми зі СБ вхідним є струм емітера  $I_E$ , а вихідним струм колектора  $I_K$ .

Коефіцієнт передачі струму в цьому випадку дорівнює

$$h_{21б} = \left. \frac{\Delta I_K}{\Delta I_E} \right|_{U_{КБ} = const}$$

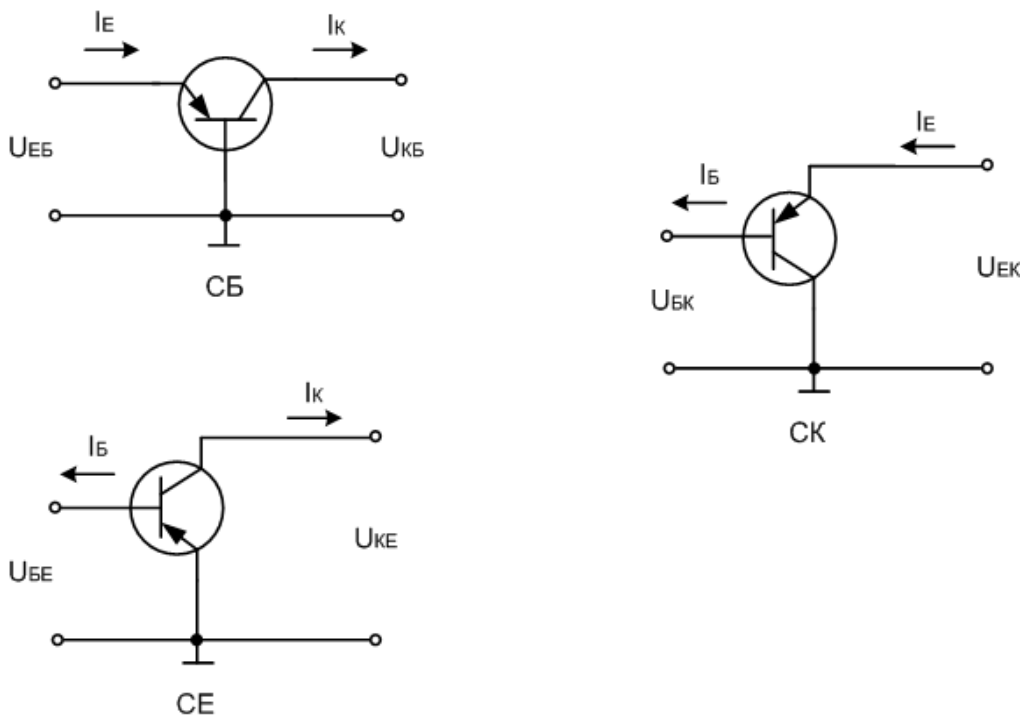


Рисунок 3.5 – Схеми вмикання транзистора

Оскільки струм колектора завжди менший струму емітера, то  $h_{21\sigma}$  менший одиниці і знаходиться в межах від 0,95 до 0,97.

В схемі зі СЕ струм бази  $I_B$  є вхідним, а  $I_K$  – вихідним.

$$h_{21e} = \left. \frac{dI_K}{dI_B} \right|_{U_{KB}=\text{const}}$$

Оскільки струм бази значно менший струму колектора, то  $h_{21e}$  значно більший одиниці і може становити декілька десятків одиниць для транзисторів середньої та високої потужності та 100 і більше для транзисторів малої потужності.

Коефіцієнт  $h_{21\sigma}$  і  $h_{21e}$  взаємопов'язані

$$h_{21e} = \frac{h_{21\sigma}}{1 - h_{21\sigma}}.$$

Коефіцієнт передачі по струму для схеми зі СК також визначається відношенням приросту вихідного струму  $dI_E$  до вхідного  $dI_B$

$$h_{21c} = \left. \frac{dI_E}{dI_B} \right|_{U_{EB}=\text{const}} = \frac{1}{1 - h_{21\sigma}} = h_{21e} + 1.$$

Схема зі СК забезпечує максимальне підсилення по струму.

Степінь залежності  $U_{EB}$  від  $I_E$  прийнято оцінювати за допомогою диференційного вхідного опору і емітерного переходу

$$r_E = \frac{dU_{EB}}{dI_E} = \frac{kT}{eI_E},$$

при  $I_E = 0$ ,  $r_E = \frac{kT}{eI_{EK}(-h_{21\sigma})}$ .

Величина емітерного струму визначається в основному процесами інжекції дірок з емітера в базу і його величина становить одиниці Ом.

Важливим параметром транзистора є об'ємний опір бази. База транзистора виконується в основному з високоомного матеріалу, і тому її об'ємний опір  $r_b$  в роботі транзистора грає значну роль. Величина  $r_b$  визначається в основному опором її активної ділянки, а саме, того шару бази, який знаходиться між емітером та колектором. Для найпростішого випадку опір базової області можна визначити за виразом

$$r_{\bar{6}} = \frac{\rho_{\bar{6}}}{4\pi\omega},$$

де  $\rho_{\bar{6}}$  – питомий опір матеріалу бази;  $\omega$  – ширина бази.

Опір колекторного переходу можна розрахувати за виразом

$$r_K = \frac{dU_{\kappa\bar{6}}}{dI_{\kappa}}, \text{ при } I_E = \text{const.}$$

Внаслідок модуляції ширини бази зміна  $U_{\kappa\bar{6}}$  викликає зміну  $I_{\kappa}$ , але вона, як правило, дуже мала, тому опір  $r_{\bar{6}}$  практично незалежить від напруги на колекторі і його величина може становити від сотні кОм до одиниць МОм.

### 3.5 Режими роботи і статичні характеристики біполярних транзисторів

Поряд з описаним активним режимом транзистор в ряді імпульсних, ключових та інших схем транзистор може працювати в режимі відсікання або в режимі насичення.

В режимі відсічення обидва переходи зміщені в зворотному напрямку, отже через них течуть зворотні струми.

При підключенні обох батарей в прямому напрямку транзистор працює в режимі насичення – обидва переходи відкриті, а інжекція носіїв в базу має місце як з боку емітера, так і з боку колектора.

Розрізняють також ще інверсний режим роботи при якому емітерний перехід зміщений в зворотньому напрямі, тобто закритий, а колекторний – в прямому, тобто відкритий. Коефіцієнт передачі в інверсному режимі значно менший ніж в активному режимі, оскільки концентрація носіїв заряду в емітері значно вища концентрації носіїв в колекторній області.

Для кожної схеми включення існує чотири види статичних характеристик:

1. Вихідні:  $I_{\text{вих}} = f(U_{\text{вих}})$ ;  $I_{\text{вх}} = \text{const}$ .
2. Керуючі (характеристики прямої передачі):  $I_{\text{вих}} = f(I_{\text{вх}})$ ;  $U_{\text{вих}} = \text{const}$ .
3. Вхідні:  $I_{\text{вх}} = f(U_{\text{вх}})$ ;  $U_{\text{вих}} = \text{const}$ .
4. Прокідні (характеристики зворотного зв'язку):  $U_{\text{вх}} = f(U_{\text{вих}})$ ;  $I_{\text{вх}} = \text{const}$ .

Керуючі та вхідні характеристики, як правило, зображаються у вигляді однієї-двох кривих, що зумовлено слабкою залежністю вихідного струму і від вхідної напруги  $U_{\text{вх}}$ .

Для кожної схеми ввімкнення з чотирьох видів характеристик незалеж-

ними є тільки дві. Тому, як правило, для аналізу використовуються тільки вхідні і вихідні характеристики.

Вхідна характеристика для схеми зі спільною базою являє собою залежність струму емітера  $I_E$  від напруги між емітером і базою  $U_{eб}$ , при постійній напрузі між колектором і базою  $U_{кб} - I_E = f(U_{eб})$  при  $U_{кб} = const$  (рис. 3.6). Оскільки  $I_E$  практично не залежить від  $U_{кб}$ , то такі характеристики розміщуються дуже близько одна біля одної і вони зображаються одною або двома лініями.

Вихідна характеристика для схеми зі СБ являє собою залежність струму колектора  $I_k$  від напруги між колектором і базою  $U_{кб}$  при постійному струмі емітера  $I_E$  (рис. 3.7).  $I_k = f(U_{кб})$ , при  $I_E = const$ .

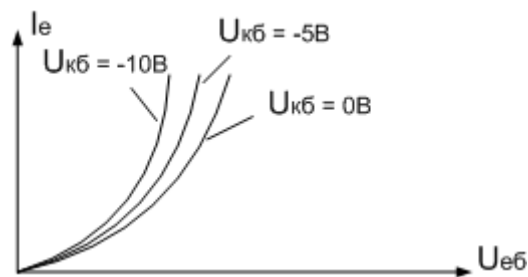


Рисунок 3.6 – Вхідна характеристика для схеми зі СБ

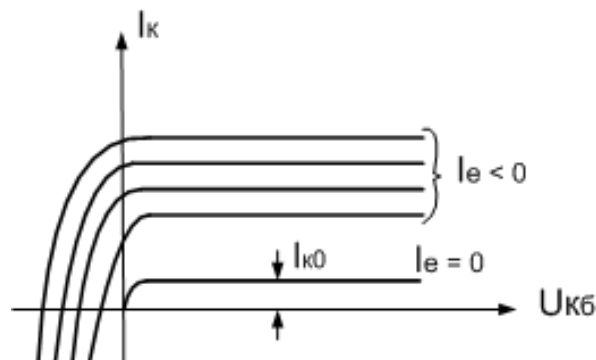


Рисунок 3.7 – Вихідні характеристики транзистора для схеми зі СБ

Вихідні характеристики майже паралельні осі напруг. Наявність невеликого нахилу пояснюється тим, що колекторна напруга має слабкий кінцевий вплив на рух носіїв до колекторного переходу. Кожна характеристика різко зростає в області, близькій до пробую.

При ввімкненні транзистора по схемі з СБ статичні характеристики описуються залежностями

$$\begin{aligned} I_k &= f(U_{ке}); & I_б &= const - \text{вихідна характеристика;} \\ I_б &= f(U_{бе}); & U_{ке} &= const - \text{вхідна характеристика.} \end{aligned}$$

Вихідні характеристики для схеми з СЕ мають великий нахил в порівнянні з характеристиками для схеми з СБ, що пояснюється більш сильним впливом  $U_k$  на коефіцієнт передачі струму.

Крім того, при вмиканні транзистора за схемою з СЕ на величину  $I_k$  має вплив ефект лавинного множення носіїв в колекторному переході. Тому різке збільшення струму колектора в передпробійній області починається для схеми з СЕ при більш низьких напругах, ніж в схемі з СБ. Цим зумовлюється той факт, що допустима колекторна напруга для схеми з СЕ менша в порівнянні з схемою з СБ.

Можна показати, що мінімальне значення колекторного струму  $I_k = I_{k0}$  має місце при струмі бази:  $I_b = -I_{k0}$ .

Звідси випливає, що транзистор в схемі з СЕ в діапазоні струмів бази від 0 до  $-I_{k0}$  керується від'ємним вхідним струмом.

Вхідні характеристики схеми з СЕ мають такий же вигляд як і для схеми з СБ і розміщуються близько одна біля одної, і тому при розрахунках, як правило, використовують одну характеристику. На відміну від схеми з СБ вхідні характеристики схеми з СЕ більш лінійні.

Характеристики схеми з СК багато в чому спільні з характеристиками схеми з СЕ, оскільки в обох схемах вхідним є струм бази, а вихідні ( $I_E, I_K$ ) відрізняються мало. Тому для практичних розрахунків в якості вихідних характеристик схеми з СК можна використовувати вихідні характеристики схеми з СЕ, якщо замінити  $I_K$  на  $I_E$ . Вхідні характеристики схеми з СК по формі збігається з вхідними характеристиками схеми з СЕ, але зміщені по осі напруг вправо на величину падіння напруги на колекторному переході.

### 3.6 Параметри транзистора як чотириполюсника

При роботі транзистора з малим сигналом можна вважати, що робочі ділянки ВАХ біполярного транзистора є лінійними, а сам транзистор є лінійним підсилувачем (елементом). При цьому його зручно представити у вигляді активного лінійного чотириполюсника (рис. 3.8).



Рисунок 3.8 – Подання біполярного транзистора у вигляді лінійного чотириполюсника

Зв'язок між вхідними сигналами  $U_1, I_1$  і вихідними сигналами  $U_2, I_2$  встановлюється у вигляді шести систем рівнянь першого порядку.

Найбільш часто використовується система рівнянь, в якій незалежними величинами є вхідний струм і вихідна напруга

$$\begin{cases} U_1 = f(i_1, U_2), \\ i_2 = f(i_1, U_2). \end{cases}, \quad (3.1)$$

Із системи рівнянь (3.1) можна визначити повні диференціали функцій  $U_1$  і  $i_2$

$$\begin{cases} dU_1 = \frac{\partial U_1}{\partial i_1} di_1 + \frac{\partial U_1}{\partial U_2} dU_2, \\ di_2 = \frac{\partial i_2}{\partial i_1} di_1 + \frac{\partial i_2}{\partial U_2} dU_2. \end{cases} \quad (3.2)$$

Якщо замінити диференціали функцій амплітудними значеннями струмів і напруг і ввести нові позначення для часткових похідних, то система рівнянь (3.2) буде мати вигляд

$$\begin{cases} U_1 = h_{11}I_1 + h_{12}U_2, \\ I_2 = h_{21}I_1 + h_{22}U_2, \end{cases} \quad (3.3)$$

де  $h_{11} = \left. \frac{U_1}{I_1} \right|_{U_2=0}$  – вхідний опір транзистора, при короткому замиканні на виході;

ході;

$h_{12} = \left. \frac{U_1}{U_2} \right|_{I_1=0}$  – коефіцієнт зворотного зв'язку по напрузі, при холостому ході

на вході;

$h_{21} = \left. \frac{I_2}{I_1} \right|_{U_2=0}$  – коефіцієнт передачі по струму, при короткому замиканні на

виході;

$h_{22} = \left. \frac{I_2}{U_2} \right|_{I_1=0}$  – вихідна провідність транзистора, при холостому ході на вході.

Система рівнянь (3.3) має назву системи  $h$ -параметрів. Іноді її називають гібридною системою, оскільки незалежними змінними є вхідний струм і вихідна напруга.

Перевагою системи  $h$ -параметрів є простота вимірювання характеристикних коефіцієнтів  $h$ . Так, наприклад, для визначення параметрів  $h_{11}$  і  $h_{21}$



режим КЗ легко забезпечити шунтуванням виходу транзистора достатньо великою ємністю. Режим ХХ для визначення  $h_{12}$  і  $h_{22}$  здійснюється за рахунок ввімкнення на вході транзистора достатньо великої індуктивності.

Для вивчення властивостей транзисторів використовують також систему  $z$ -параметрів або параметрів холостого ходу

$$\begin{cases} U_1 = z_{11}I_1 + z_{12}I_2, \\ U_2 = z_{21}I_1 + z_{22}I_2 \end{cases} \quad (3.4)$$

і систему  $y$ -параметрів або параметрів короткого замикання

$$\begin{cases} I_1 = y_{11}U_1 + y_{12}U_2, \\ I_2 = y_{21}U_1 + y_{22}U_2. \end{cases} \quad (3.5)$$

В цих системах:

$z_{11}(y_{11})$  – вхідний опір (провідність) транзистора;

$z_{12}(y_{12})$  – опір (провідність) кола зворотного зв'язку;

$z_{21}(y_{21})$  – опір (провідність) кола прямої передачі;

$z_{22}(y_{22})$  – вихідний опір (провідність) транзистора.

Параметри  $z_{12}$ ,  $y_{12}$  характеризують внутрішній зворотній зв'язок в транзисторі, а параметри  $z_{21}$ ,  $y_{21}$  – підсилювальні властивості транзистора.

Для вимірювання  $z$ -параметрів необхідно здійснити режим холостого ходу у вхідному і вихідному колах, тому цю систему іноді називають системою холостого ходу. Ця система не завжди зручна, так як на практиці важко здійснити режим холостого ходу на виході через достатньо високий вихідний опір транзистора.

Для вимірювання  $y$ -параметрів необхідно забезпечити режим короткого замикання на вході і виході біполярного транзистора. Тому систему  $y$ -параметрів іноді називають системою параметрів короткого замикання.

Недоліком  $y$ -параметрів є складність забезпечення режиму короткого замикання на вході через низький вхідний опір біполярного транзистора.

Між параметрами всіх систем, а також між параметрами однієї системи при різних схемах вмикання існує однозначний зв'язок, який забезпечує перехід від однієї системи параметрів до іншої.

Для схеми з СЕ параметри записуються з індексом  $h_{11E}$ ,  $z_{11E}$ , для схеми з СБ –  $h_{11B}$ ,  $z_{11B}$  і т.д. В довідниках наводяться, як правило,  $h$ -параметри для схеми з СБ, при цьому індекс Б не ставиться.

### 3.7 Частотні властивості біполярного транзистора

Параметри транзистора в діапазоні частот до 800-1000 Гц практично не залежать від частоти. З підвищенням частоти починає проявлятися ком-

плексний характер параметрів транзистора і в першу чергу коефіцієнта передачі струму.

Носії заряду, інжектвані емітерним переходом, переміщуються в базовій області за рахунок дифузії, а також під впливом зовнішнього електричного поля, причому шляхи і швидкості руху окремих носіїв різні. Тому носії, які входять одночасно в базову область, досягають колекторного переходу в різний час, тобто виникає затримування імпульсу колекторного струму  $I_K$  відносно емітерного  $I_E$ . Час цього запізнення характеризують кутом фазового зсуву між вхідним і вихідним імпульсом струму.

З ростом частоти час дії зовнішнього прискорюючого поля зменшується, і тому більшу частину базової області носії долають тільки за рахунок процесу дифузії. Це призводить до зменшення амплітуди колекторного струму  $I_K$ , що характеризується зменшенням модуля коефіцієнта передачі  $h_{21\sigma}$ . Крім того, на підвищених частотах збільшується кут фазового зсуву  $\phi_{h_{21\sigma}}$ . Величину  $\phi_{h_{21\sigma}}$  часто називають фазою коефіцієнта передачі струму в схемі з СБ. Залежність  $h_{21\sigma}$  від частоти виражається рівнянням

$$\dot{h}_{21\sigma} = \frac{h_{21\sigma 0}}{1 + j \frac{f}{f_{h_{21\sigma}}}}$$

де  $h_{21\sigma 0}$  - коефіцієнт передачі струму в схемі з СБ при  $f = 0$ ;

$f_{h_{21\sigma}}$  - гранична частота транзистора (межева частота транзистора для схеми з СБ). Це частота, на якій модуль  $h_{21\sigma}$  знижується до величини  $h_{21\sigma 0} / \sqrt{2}$ , або на 3 дБ.

Для схеми з СЕ частотна залежність  $h_{21e}$  визначається виразом

$$\dot{h}_{21e} = \frac{h_{21e 0}}{1 + j \frac{f}{f_{h_{21e}}}}$$

де  $h_{21e 0} = \frac{h_{21\sigma 0}}{1 - h_{21\sigma 0}}$  - коефіцієнт підсилення по струму для схеми зі СЕ при  $f = 0$ ;

$f_{h_{21e}}$  - гранична частота підсилення струму в схемі із СЕ, на якій  $h_{21e}$  знижується до величини  $h_{21e 0} / \sqrt{2}$ , або на 3 дБ.

Графіки залежності модулів і фаз коефіцієнтів передачі від частоти

приведені на рис. 3.9.

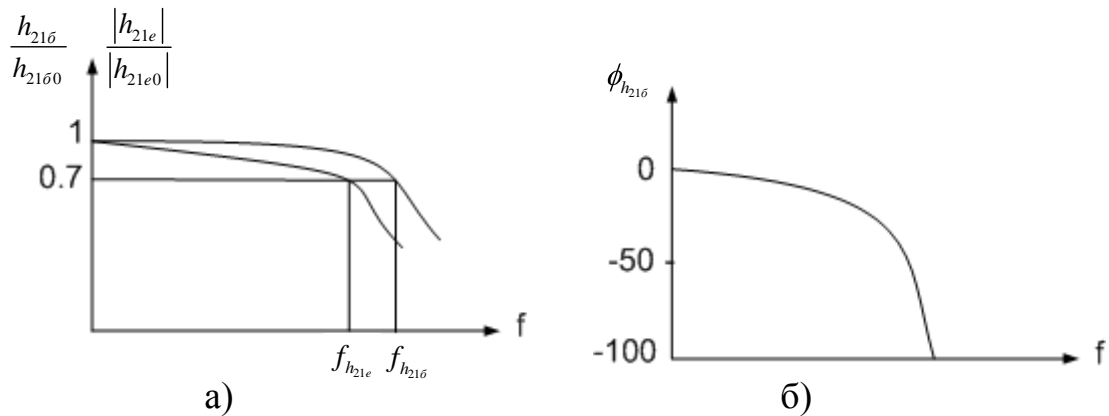


Рисунок 3.9 – Частотні залежності модулів і фаз коефіцієнтів передачі від частоти

З рисунків видно, що межева частота підсилення транзистора, який ввімкнений по схемі з СЕ, нижча, ніж для схеми з СБ, причому більш широкополосним є транзистор з меншим значенням  $h_{21e}$ . Це зумовлюється тим, що при збільшенні фазового зсуву між  $I_E$  і  $I_K$  базовий струм різко збільшується навіть при відносно невеликому зниженні коефіцієнта  $h_{21b}$ . Тому

коефіцієнт  $h_{21e} = \frac{i_K}{i_b}$  зменшується з ростом частоти значно швидше

коефіцієнта  $h_{21b} = \frac{i_K}{i_E}$  і досягає граничного значення  $h_{21e}/U_{h_{21b}}$  на більш низьких частотах.

Крім того розрізняють граничну частотку підсилення транзистора. Це частота на якій модуль  $h_{21e}$  рівняється 1, вона розміщується між межевими частотами  $f_{h_{21b}}$  і  $f_{h_{21e}}$ .

### 3.8 Принципи підсилення в транзисторі при активному режимі роботи

В схемі зі спільною базою в вихідному колі (колекторному) протікає майже той же струм, що і у вихідному колі (емітері), тому підсилення струму в цьому випадку відсутнє. Проте ця схема дає можливість отримати підсилення по потужності.

Щоб зрозуміти принцип підсилення потужності в транзисторі, як і в інших підсилювальних пристроях, необхідно врахувати взаємодію носіїв заряду з електричним полем. Наприклад, дірка, рухаючись по напрямку електричного поля, розганяється в ньому і отримує додаткову енергію, забираючи її від електричного поля. Якщо ж заставити дірку рухатись проти електричного поля, то вона буде гальмуватись цим полем, віддаючи йому частину своєї енергії.

Електричне поле в колекторному переході транзистора складається із постійної складової, створеної зовнішнім джерелом живлення в колі колектора, і змінної складової, яке виникає при екстракції неосновних носіїв із бази в колекторний перехід. Миттєві значення змінної складової електричного поля в будь-який момент часу направлені в сторону, протилежну постійній складовій.

Тому дірка, проходячи по колекторному переході, взаємодіє зразу з двома складовими електричного поля. Від постійної складової електричного поля дірки забирають енергію, переміщуючись по напрямку цієї складової. Одночасно переміщуючись проти миттєвих значень змінної складової електричного поля, дірка віддає частину своєї енергії змінній складовій. Проходить своєрідна перекачка енергії від постійної складової електричного поля до змінної складової. Посередником в цій перекачці енергії є носії заряду, інжектвані емітером, що дійшли до колекторного переходу. Для їх інжекції потрібно виконати відносно невелику роботу, оскільки висота потенціального бар'єру емітерного переходу мала.

В схемі зі спільним емітером вхідним колом є коло бази. Оскільки струм бази значно менший струму колектора, то можна отримати підсилення по струму. При зміні струму бази змінюється кількість основних носіїв в області бази, тобто заряд бази, і потенціальний бар'єр між базою і емітером. Зміна висоти потенціального бар'єру викликає відповідну інжекцію неосновних носіїв заряду. Більшість інжектованих носіїв доходять до колекторного переходу і змінюють його струм. Основний носій заряду, введений в базу із базового виводу може або зникнути внаслідок рекомбінації або ж може бути інжектованим в емітер. В транзисторі прийняті всі міри, щоб ймовірність цих процесів була найменшою, і на один основний носій заряду, що попав у базу, приходиться багато неосновних носіїв заряду, які проходять від емітера до колектора. В цьому і полягає підсилення по струму в схемі з спільним емітером. Підсилення по потужності в цьому випадку можна пояснити аналогічно підсиленню в схемі зі спільною базою.

### **3.9 Робота транзистора в імпульсному режимі**

Транзистор часто використовують в імпульсних пристроях та в якості транзисторного ключа. При роботі транзистора в імпульсних пристроях від нього, як правило, вимагається неспотворене відтворення підсиленого імпульсу на виході. Робота транзистора при підсиленні малих імпульсних сигналів в принципі нічим не відрізняється від роботи транзистора при підсиленні слабких синусоїдальних сигналів. Імпульс можна представити у вигляді суми ряду гармонічних складових і знаючи частотні властивості транзистора, визначити спотворення форми імпульсу, які можуть мати місце при підсиленні. Робота транзистора при підсиленні великих

імпульсних сигналів відрізняється тим, що транзистор в цьому випадку може виявитись не тільки в активному режимі, але і в режимі відсікання та насичення.

При роботі транзистора в якості транзисторного ключа необхідно щоб опір транзистора на виході, тобто в колі навантаження, різко змінювався під впливом вхідного керуючого імпульсу. Для цього амплітуда вхідних імпульсів повинна бути достатньою для переведення транзистора з режиму відсікання в активний режим роботи та далі в режим насичення, а також в зворотному напрямку.

Розглянемо процеси, що відбуваються в транзисторі, який ввімкнено по схемі зі спільною базою, при проходженні через емітер імпульсу струму тривалістю  $\tau_{imn}$  в прямому напрямку с наступною зміною на зворотній.

В початковому стані транзистор знаходиться в режимі відсікання, тобто емітерний і колекторний переходи зміщені в зворотному напрямку.

Після подачі через емітер імпульсу струму в прямому напрямку (рис. 3.10,а) струм колектора з'являється не відразу, оскільки необхідний деякий час на перезаряд бар'єрних ємностей емітерного та колекторного переходів, а також на переміщення інжектованих неосновних носіїв заряду до колекторного переходу (рис. 3.10,б). Інтервал часу між моментом подачі на вхід транзистора імпульсу струму і моментом досягнення вихідним струмом значення, яке відповідає 10 % його амплітуди називають часом затримки для біполярного транзистора  $t_{затр}$ .

В подальшому продовжується процес перезарядки бар'єрної ємності емітерного переходу, що приводить до збільшення напруги на емітерному переході та збільшення граничної концентрації неосновних носіїв в базовій області біля емітерного переходу (рис. 3.10). Збільшення градієнта концентрації неосновних носіїв заряду біля емітерного переходу відповідає збільшенню інжекційної складової струму емітера. Ємнісна складова струму емітера по мірі заряду бар'єрної ємності емітерного переходу зменшується, тому повний струм емітера  $I_{E1}$  залишається незмінним. Його значення визначається параметрами генератора струму в вхідному колі транзистора.

В зв'язку зі збільшенням інжекційної складової струму емітера відбувається процес накопичення неосновних носіїв заряду в базі транзистора (рис. 3.10 криві 2-5). Цей процес також відбувається не миттєво, оскільки швидкість руху неосновних носіїв заряду в базі скінчена.

В процесі накопичення неосновних носіїв заряду збільшується градієнт їх концентрації біля колекторного переходу, що відповідає збільшенню колекторного струму. При великих значеннях струму емітера  $I_{E1}$ , струм колектора обмежений не струмом емітера, а параметрами вихідного колекторного кола. Емітер інjektує в базу таку кількість неосновних носіїв заряду, яку колекторний перехід не може екстрагувати при заданому значенні опору навантаження та ЕРС джерела живлення в колі колектора.

Тому в базі транзистора біля колекторного переходу починає збільшуватись гранична концентрація неосновних носіїв заряду. Коли ця гранична концентрація неосновних носіїв перевищить значення рівноважної концентрації неосновних носіїв заряду, транзистор перейде з активного режиму в режим насичення. В цей момент (рис. 3.10, а, крива 4) струм колектора визначається за виразом

$$I_{\text{кнас}} \approx \frac{\mathcal{E}_{\text{кб}}}{R_H} \quad (3.6)$$

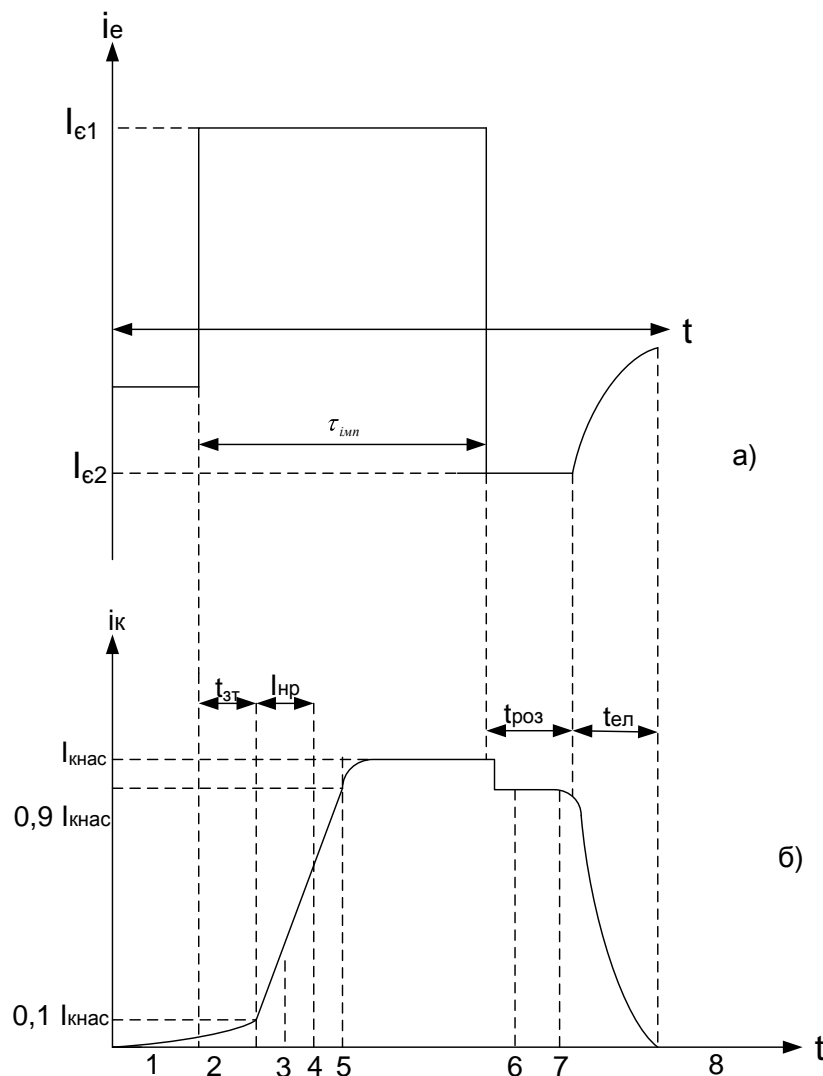


Рисунок 3.10 – Перерозподіл струму в транзисторі, який ввімкнено по схемі зі спільною базою, при проходженні через емітер імпульсу струму

В дійсності значення встановленого струму колектора транзистора, що знаходиться в режимі насичення, дещо перевищує значення струму насичення, обчисленого по формулі (3.6), оскільки крім ЕРС джерела живлення потрібно враховувати ще падіння напруги на об'ємному опорі бази. При

проходженні через емітер струму в прямому напрямку падіння напруги на об'ємному опорі бази додається з ЕРС джерела живлення в колекторному колі  $I_K = I_{Kнас} = (E_{кб} + U_1) / R_H$ .

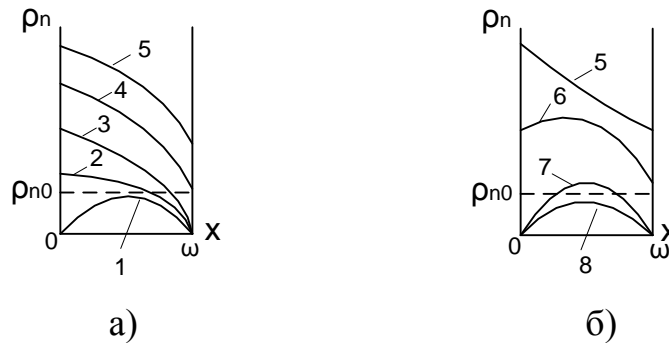


Рисунок 3.11 – Зміна концентрації носіїв заряду в базовій області: при подачі прямого імпульсу – а; зворотного – б.

Інтервал часу, на протязі якого струм колектора наростає від 10% до 90% його амплітуди, називають часом наростання для біпрлярного транзистора  $t_{пр}$ . Інтервал часу, який є сумою часу затримки і часу наростання називається часом включення біполярного транзистора  $t_{вмк}$ . Час вмикання залежить від амплітуди імпульсу прямого струму емітера і від частотних властивостей транзистора, а також від  $E_{кб}$  і  $R_H$ .

В момент зміни напрямку струму емітера відбувається зміна полярності падіння напруги на об'ємному опорі бази. При цьому стрибкоподібно зменшується значення струму колектора до величини

$$I'_K = (E_{кб} - \Delta U_2) / R_H .$$

Одночасно починається процес розсмоктування неосновних носіїв, накоплених в базі транзистора. В перший момент після зміни напрямку струму емітера граничні концентрації неосновних носіїв в базі біля  $p-n$  переходів великі, вони перевищують значення рівноважної концентрації неосновних носіїв. Тому опори цих переходів для зворотних струмів виявляються дуже малими. Значення зворотних струмів емітера і колектора визначаються в основному опорамі в зовнішніх колах та ЕРС джерел живлення. Граничні концентрації неосновних носіїв в базі біля  $p-n$  переходів не можуть миттєво після перемикавання входу транзистора зменшитись до нуля. Це відповідало би нескінченно великим градієнтам концентрації неосновних носіїв заряду в базі біля  $p-n$  переходів та нескінченно великим струмам, що практично нереально через кінцеві опори в зовнішніх колах транзистора. До тих пір поки в процесі розсмоктування граничні концентрації неосновних носіїв заряду в базі біля  $p-n$  переходів не зменшаться до нуля, зворотні струми через відповідні переходи будуть залишатися пос-

тійними, тобто струми емітера і колектора будуть незмінними поки транзистор буде знаходитися в режимі насичення.

Після зменшення граничних концентрацій неосновних носіях в базі біля переходів до нуля будуть зменшуватись з часом струми емітера і колектора, оскільки процес розсмоктування неосновних носіїв заряду з бази продовжується та зменшується абсолютне значення градієнтів концентрації неосновних носіїв заряду біля відповідних переходів. Зміни в розподілі неосновних носіїв в різні моменти часу процесу розсмоктування приведені на рис. 3.10.

Інтервал часу між моментом подачі на вхід від'ємного імпульсу і моментом коли струм колектора досягає  $0,9I_{\text{кнас}}$  називають часом розсмоктування для біполярного транзистора  $t_{\text{роз}}$ . Інтервал часу між моментом спаду вихідного струму від значення, що відповідає 90 % його амплітуди до значення, що відповідає 10 % його амплітуди, називають часом спаду для біполярного транзистора  $t_{\text{сп}}$ . Інтервал часу між моментом подачі від'ємного імпульсу на вхід і моментом коли струм досягне значення, що відповідає 10 % його амплітуди, називають часом вимкнення біполярного транзистора  $t_{\text{вимк}}$ . Всі ці часи залежать від амплітуди імпульсу прямого вмикаючого струму емітера, від ЕРС джерела живлення и опору навантаження в колекторному колі, а також від частотних властивостей транзистора.

Збільшити швидкодію транзистора, що працює в режимі ключа, тобто зменшити час розсмоктування, можна шляхом введення в кристал напівпровідника домішок рекомбінаційних пасток (золото для кремнію). При цьому зменшується час життя неосновних носіїв заряду. Однак в таких транзисторах буде зменшуватись коефіцієнт передачі струму через більш інтенсивну рекомбінацію неосновних носіїв в базі транзистора. По-перше, у них буде більший зворотній струм колектора і емітера через більш інтенсивну теплову генерацію носіїв заряду в колекторному та емітерному переходах, а також суміжних до них областях.

Більш вдалим методом підвищення швидкодії транзистора, що працює в якості електронного ключа, є шунтування колекторного переходу діодом Шоткі, в якому при прямому зміщенні відсутні інжекція неосновних носіїв заряду та їх накопичення.

### 3.10 Будова та характеристики уніполярних транзисторів

Канальним транзистором називається трьохелектродний напівпровідниковий прилад, в якому керування струмом здійснюється шляхом зміни товщини напівпровідникового шару, що проводить струм.

Будову канального транзистора показано на рис. 3.12.

Тонкий шар напівпровідника  $n$  або  $p$  типу, обмежений з двох сторін електронно-дірковими переходами, називається каналом. Принцип дії транзистора з каналом  $n$  і з каналом  $p$  типу один і той же.



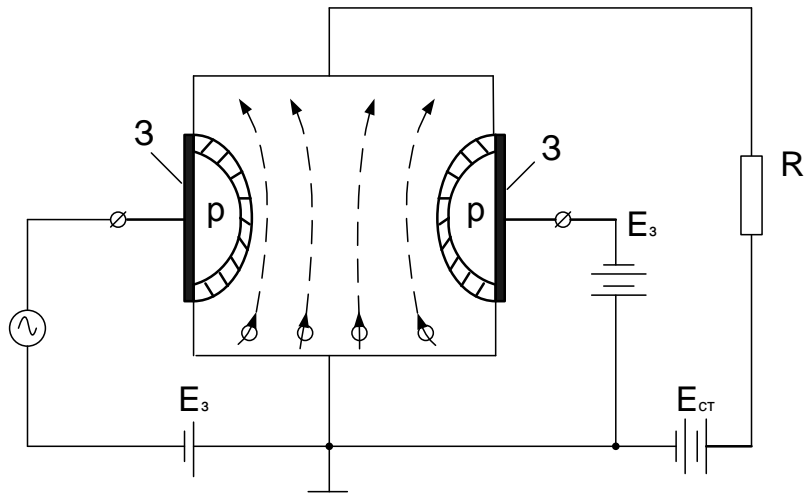


Рисунок 3.12 – Будова каналного двозатворного польового транзистора й схема його включення

Вмикання каналу в електричне поле забезпечується за допомогою омичних електродів. Одним з них називається виток, через нього носії заряду поступають в прилад. Другий називається стоком. Електрод через який підводиться напруга до зовнішньої області  $p-n$  переходу, називається затвором. Канальний транзистор може мати два затвора, або один загальний для обох  $p-n$  переходів. Електричний опір каналу  $r_k$  залежить від його товщини  $W$ , ширини  $h$  і довжини  $l$

$$r_k = \frac{1}{\tau} \cdot \frac{l}{hW} = \frac{1}{\mu en} \cdot \frac{l}{hW}.$$

Товщина каналу  $r_k$ , що визначає його електричний опір, залежить від глибини проникнення в канал  $p-n$  переходів, так як область  $p-n$  переходів практично не має рухомих носіїв заряду і має великий електричний опір. Якщо прикласти до затвору напругу  $U_з$  можна змінювати глибину проникнення  $p-n$  переходу в канал, таким чином товщину каналу та його електричний опір.

В результаті буде змінюватись величина струму  $I_c$ , протікаючого в колі під дією прикладеної до стоку напруги  $U_c$ . На цьому і базується принцип дії транзистора.

Додатковий затвор, як правило, використовується для встановлення початкової товщини каналу, або включається паралельно керуючому затвору.

Канальний транзистор називається польовим, зміна товщини каналу в ньому зумовлюється електричним полем  $p-n$  переходу.

Вихідні характеристики транзистора, визначають залежність струму  $I_c$  від напруги  $U_{cв}$ , при заданій напрузі  $U_{зв}$  (рис. 3.13).

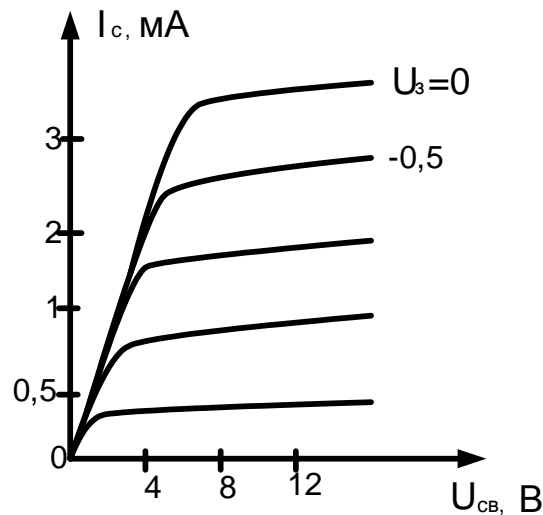


Рисунок 3.13 – Вихідні характеристики польового транзистора

При  $U_{зв} = 0$  при додатних напругах  $U_{cв} = 0$  в каналі виникає струм  $I_c$ , а р-п переходи одержують зворотні зміщення і розширюються. Чим ближче до стоку, тим більше зміщення р-п переходів і тим вужчий в цьому місці канал. При збільшенні додаткової напруги стоку вихідний струм  $I_c$  зростає, але при цьому одночасно зменшується товщина каналу, тому залежність струму від напруги не підвласна закону Ома. Коли напруга стоку досягає деякої величини, яка називається напругою насичення  $U_n$ , канал повністю перекривається, вихідний струм  $I_c$  досягає максимального значення і його подальший ріст при збільшенні вихідної напруги  $U$  практично завершується. Лише при значній величині  $U_{cв}$  наступає пробій р-п переходу і струм в колі “стік-затвор” лавинноподібно зростає.

Вихідна характеристика польового транзистора нагадує по зовнішньому вигляду характеристику пентоду. Круто зростаюча ділянка цієї характеристики називається областю провідності каналу, полого — областю насичення.

Якщо на затвор подана зворотна напруга  $U_з$  то перекриття каналу настає при меншій величині напруги стоку

$$U'_c = U_u - U_з.$$

Величина максимального струму у вихідному колі при цьому також стає меншою.

При зворотній напрузі затвору  $U_0$ , рівному по абсолютній величині напруги насичення  $U_n$ , канал відсікається вже при  $U_c = 0$ . Ця напруга затвору називається напругою відсічки.

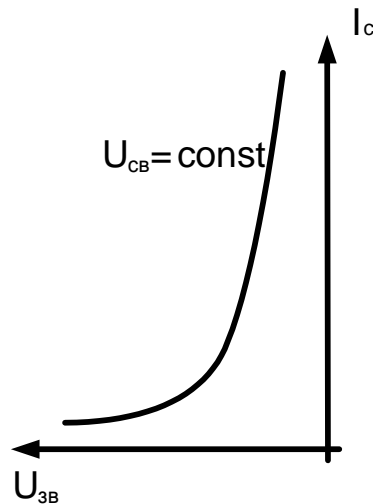


Рисунок 3.14 – Прхідна характеристика польового транзистора

Стік-затворна характеристика польового транзистора приведена на рис. 3.13. Важливими перевагами польових транзисторів в порівнянні з біполярними є виключно мала величина керуючого струму, оскільки в колі затвору протікає лише зворотний струм переходу. Ефективність керуючої дії затвору в каналному транзисторі, як в електронних ламп оцінюється крутизною

$$S = \frac{\partial I_c}{\partial U_з}$$

як правило  $S = 1 \div 20 \frac{\text{мА}}{\text{В}}$ .

Температурні коефіцієнти параметрів каналних транзисторів значно кращі, ніж в біполярних і, як правило, не перевищують  $0,019$  на  $^{\circ}\text{C}$ . Залежність параметрів польового транзистора від температури зумовлена впливом останньої на рухомість носіїв в каналі і контактну різницю потенціалів.

Вплив цих факторів протилежний, з ростом  $T$  контактна різниця і товщина переходу зменшується, що призводить до розширення канална і збільшення вихідного струму. З другої сторони з ростом температури рухливість носіїв заряду, падає, що визиває зменшення струму. В залежності від умов результуючий температурний коефіцієнт може бути додатнім,

від'ємним або навіть нульовим

Перевагою польових транзисторів є також виключно малий рівень шумів. Він визначається тепловими флуктаціями в каналі  $U_c$  незначними дробовими шумами закритого  $p$ - $n$  переходу  $K_{ш} = 0,5 \div 2$  дБ .

### 3.11 МДН-транзистори

Будова МДН-транзисторів подана на рис. 3.15.

Вони розподіляються на дві групи: з вбудованим і з індуктивним каналами.

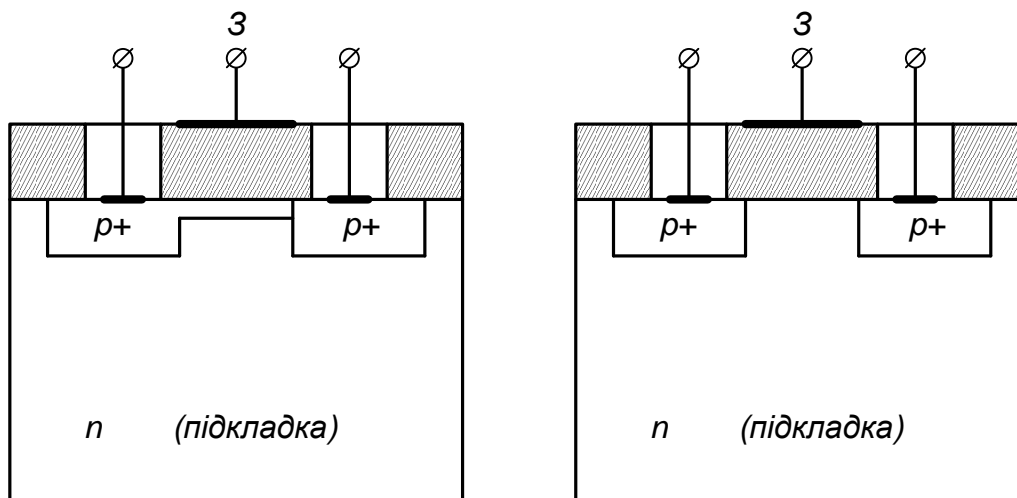


Рисунок 3.15 – Будова транзисторів з ізолюваним затвором з вбудованим (а) і з індуктованим (б) каналами

Ізоляція між затвором, виконаному у вигляді металевого шару, і напівпровідником здійснюється за допомогою тонкої діелектричної плівки. В зв'язку з цим їх називають МДН або МОН транзисторами.

Для транзисторів з вбудованим каналом характерні два режими: збагачення і збіднення. Для транзисторів з каналом  $p$ -типу в режимі збагачення на затвор подається від'ємний потенціал, який допомагає збільшенню концентрації дірок в каналі, а саме зменшенню опору каналу. Струм стоку з ростом  $U$  при цьому зростає

$$\begin{aligned} |U_{зв2}| &> U_{зв1}, \\ U_{зв4} &> U_{зв3}. \end{aligned}$$

Режим збіднення настає при додатному  $U_з$ .

При цьому здійснюється витіснення дірок із каналу, його опір зростає і

струм стоку зменшується з ростом  $U_3$ .

Стік-затворна характеристика для транзистора з вбудованим каналом  $p$ -типу, має вигляд поданий на рис. 3.16.

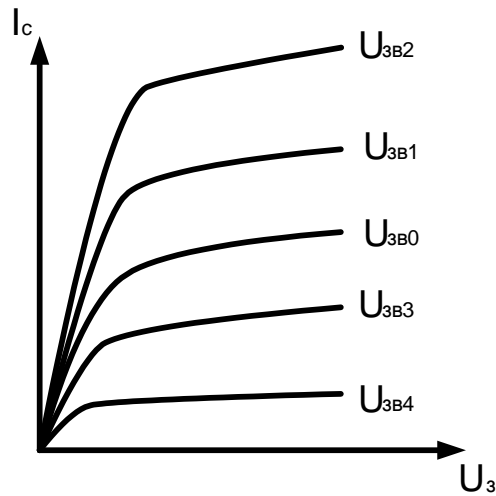


Рисунок 3.16 – Вихідні вольт-амперні характеристики транзисторів з ізольованим затвором

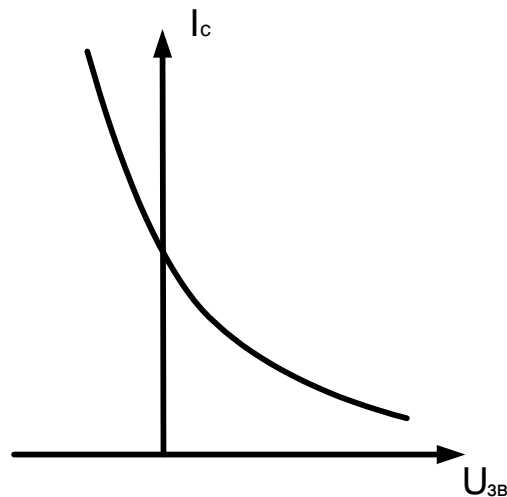


Рисунок 3.17 – Прхідна характеристика транзистора з вбудованим каналом  $p$ -типу

Для транзисторів з індукованим каналом  $p$ -типу при додатному чи рівному нулю  $U_3$  струм стоку дорівнює нулю, оскільки обидва переходи ввімкненні назустріч.

При від'ємному  $U_3$  поверхневий шар збагачується дірками, а саме утворюється індуктивний канал, що має підвищену провідність, через який починає проходити струм стоку. Збільшення  $U_3$  від'ємне визиває збільшення струму стоку.

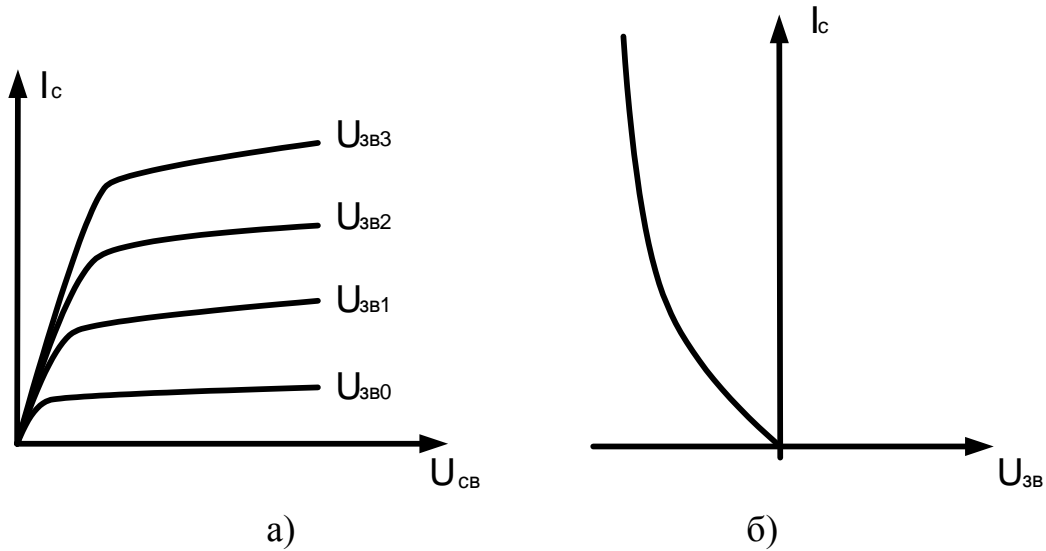


Рисунок 3.18 – Вихідні (а) та прохідна (б) характеристики транзистора з індукованим каналом *p*-типу

### 3.12 Параметри уніполярних транзисторів

Основним параметром уніполярних транзисторів є крутизна прохідної ВАХ, яка визначається рівнянням

$$S = -\frac{\partial I_c}{\partial U_c}, U_c = const \quad 0,3 \div 3 \text{ мА/В} .$$

На величину крутизни значний вплив має об'ємний опір  $R_g$  частини приладу, прилеглого до витoku і значення  $S$  зменшується

$$S' = \frac{S}{1 + R_g}$$

а диференціальний опір

$$r_c = \frac{\partial U_0}{\partial I_c}, U_3 = const$$

в області насичення великий, декілька МОм.

Гранична частота

$$f_{gp} = \frac{1}{2\pi\tau_3}$$

визначається в основному постійною часу заряду ємності затвору

$$\tau_3 = C_{3K} R_3,$$

де  $C_3$  – ємність затвору;

$R_k$  – середній опір каналу.

$I_{c\text{ поч}}$  – початковий струм стоку, при  $U_{зв} = 0$  і при  $U_{св}$  рівному або більшій напрузі насичення.

Еквівалентна схема уніполярного транзистора подана на рис. 3.19.

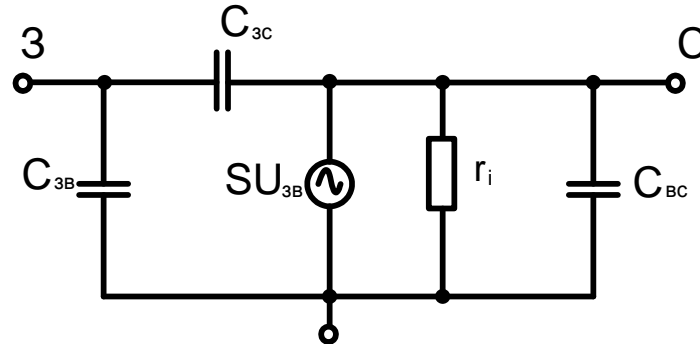


Рисунок 3.19 – Малосигнальна еквівалентна схема уніполярного транзистора

### 3.13 Частотні властивості уніполярних транзисторів

Принцип дії польових транзисторів не зв'язаний з інжекцією неосновних носіїв заряду в базі та їх відносно повільним рухом до КП. Це прилад без інжекції, тому інерційність та частотні властивості польових транзисторів з  $p-n$  переходом зумовлена інерційністю процесу заряду і розряду бар'єрної ємності  $p-n$  переходу затвору. Напруга на затворі змінитися миттєво не може, оскільки бар'єрна ємність  $p-n$  переходу перезаряджається струмами, які проходять через розподілений опір каналу та через об'ємний опір кристалу напівпровідника біля стоку і витоку. Тому не може миттєво змінитися і переріз каналу.

На низьких частотах повний вхідний опір польового транзистора з  $p-n$  переходом визначається великим значенням  $R_{зв}$ . З ростом частоти вхідний опір зменшується за рахунок наявності ємності  $C_{зи}$ . Таким чином, для керування польовим транзистором на високих частотах необхідна велика потужність вхідного сигналу.

Крім того, наявність прохідної ємності  $C_{зс}$ , призводить до виникнення в польових транзисторах частотно-залежного зворотного зв'язку. З ростом частоти він збільшується через коло  $r_c C_{зс}$ , що еквівалентно зменшенню повного вхідного опору і зменшенню його посилення.

При аналізі частотних властивостей польових транзисторів з ізольованим затвором необхідно враховувати, що активний опір між затвором і витоком, між затвором і стоком виявляється дуже великим. Тому ними можна знехтувати навіть на відносно малих частотах в порівнянні з пара-

лельно ввімкненими ємнісними опорами, можна знехтувати також дуже малими опорами  $r_e$  і  $r_c$ , які являють собою опори сильно легованих областей напівпровідника під витоком і стоком.

Швидкодія польових транзисторів з ізольованим затвором визначається часом перезаряду розподіленої ємності між затвором та каналом. Постійні часу перезарядки цієї ємності при малому зовнішньому опорі в колі затвору обмежують робочий діапазон частот польових транзисторів з ізольованим затвором частотами близько 10 ГГц, оскільки принципово такі транзистори можуть працювати приблизно до тих частот, що і біполярні.

Еквівалентна схема має вигляд, поданий на рис. 3.20.

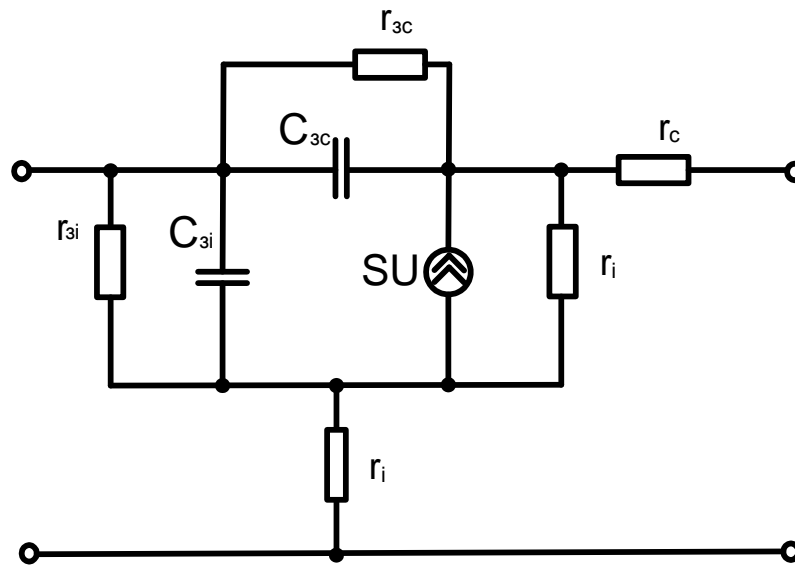


Рисунок 3.20 – Еквівалентна схема польового транзистора

### 3.14 Запитання та завдання для самоконтролю

1. Як можна збільшити швидкодію транзистора, що працює в режимі ключа?
2. Чи залежать параметри транзистора в діапазоні частот до 800-1000 Гц від частоти?
3. Що є основою транзистора?
4. Назвіть основні параметри польових транзисторів.
5. Чим визначається швидкодія польових транзисторів з ізольованим затвором?
6. Що являє собою каналний транзистор?
7. У чому полягає перевага польових транзисторів над біполярними?
8. Для чого застосовуються додатковий затвор?
9. Охарактеризуйте режим збіднення.

*Література [10-16]*



## 4 ПОКАЗНИКИ ТА ХАРАКТЕРИСТИКИ АНАЛОГОВИХ ЕЛЕКТРОННИХ ПРИСТРОЇВ

### 4.1 Коефіцієнти підсилення

Коефіцієнт підсилення – один з найважливіших показників аналогових електронних пристроїв, який показує у скільки разів корисний ефект, при заданому навантаженні на виході пристрою, більше ефекту, зумовленого джерелом сигналу на його вході.

Корисний ефект на виході може визначатися напругою, струмом та потужністю. На підставі цього пристрій підсилювач характеризують коефіцієнтами підсилення напруги  $\dot{K}_u$ , струму  $\dot{K}_i$  та потужності  $K_p$

$$\dot{K}_u = \frac{\dot{U}_2}{\dot{U}_1} = K_u e^{j\phi_u}; \quad (4.1)$$

$$\dot{K}_i = \frac{\dot{I}_2}{\dot{I}_1} = K_i e^{j\phi_i}; \quad (4.2)$$

$$K_p = \frac{P_2}{P_1}, \quad (4.3)$$

де  $\dot{U}_2 = \dot{U}_{вих.}$ ;  $\dot{U}_1 = \dot{U}_{вх.}$ ;  $\dot{I}_2 = \dot{I}_{вих.}$ ;  $\dot{I}_1 = \dot{I}_{вх.}$ ;  $P_2 = P_{вих.}$ ;  $P_1 = P_{вх.}$ .

Коефіцієнти підсилення напруги та струму становлять величини комплекснозначні, а потужності – дійсну.

Наявність у схемі підсилювача та його навантаженні реактивних елементів спричиняє додатковий фазовий зсув сигналів  $\dot{U}_{вих.} - \dot{U}_{вх.}$  та  $\dot{I}_{вих.} - \dot{I}_{вх.}$ ,  $\phi_u$  та  $\phi_i$  – кути фазового зсуву відповідних векторів.

У багатокаскадних підсилювачах ці коефіцієнти визначаються з виразів

$$K_{u i} = K_{1u i} K_{2u i} \dots K_{nu i}, \quad (4.4)$$

$$K_p = K_{1p} K_{2p} \dots K_{np}, \quad (4.5)$$

де  $K_1, K_2, \dots, K_n$  – коефіцієнти підсилення кожного окремого каскаду.

Для оцінки співвідношення двох величин однакової розмірності використовується логарифмічна одиниця децибел (дБ)

$$K_u = 20 \lg K_u \text{ дБ}, \quad (4.6)$$

$$K_i = 20 \lg K_i \text{ дБ}, \quad (4.7)$$

$$K_p = 10 \lg K_p \text{ дБ} . \quad (4.8)$$

Вирази, що використовуються для зворотного перетворення, мають вигляд

$$K_{u i} = 10^{0,05 K_{u i} \text{ дБ}} \text{ разів} , \quad (4.9)$$

$$K_p = 10^{0,1 K_p \text{ дБ}} \text{ разів} . \quad (4.10)$$

У деяких випадках використовується також непер (Нп)

$$K_{u i} = \ln K_{u i} \text{ Нп} , K_p = 0,5 \ln K_p \text{ Нп} . \quad (4.11)$$

Якщо використовуємо логарифмічні одиниці, бувають випадки, коли необхідно визначати коефіцієнт підсилення багатокаскадного підсилювача

$$K, \text{ дБ} = \sum_1^n K^*, \text{ дБ}, \quad (4.12)$$

де  $K^*, \text{ дБ}$  – коефіцієнт підсилення окремого каскаду;  
 $n$  – кількість каскадів.

## 4.2 Амплітудно-частотна характеристика. Коефіцієнти частотних спотворень

Сигнал, проходячи крізь пристрій аналогової обробки, перетворюється. Форма складного сигналу на виході лінійного перетворювача може відрізнятись від форми, сигналу на його вході у двох випадках: по-перше, якщо гармонічні складові вхідного сигналу підсилюються з різними коефіцієнтами, та, по-друге, якщо часові зсуви окремих гармонічних складових при цьому змінюються непропорційно їх частоті незалежно один від другого. Такі спотворення зветься лінійними.

Більш чітке уявлення про характер та значення лінійних спотворень дає роздільний аналіз амплітудно-частотної та фазочастотної характеристик (відповідно АЧХ та ФЧХ).

Амплітудно-частотна характеристика – це залежність модуля коефіцієнта підсилення від частоти  $|K_u| = f \omega$  (рис. 4.1).

Граничними частотами  $\omega_n$  та  $\omega_g$  зветься такі, на яких підсилення зменшується до допустимого (чи заданого) значення величини (наприклад, у  $\sqrt{2}$  рази). Область частот від  $\omega_n$  до  $\omega_g$  є смугою пропускання. Звичайно,

$\omega_g \gg \omega_n$ , тому практично смуга пропускання визначається граничною частотою  $\omega_g$ , у межах смуги пропускання підсилення відхиляється від  $K_0$  на значення, що не перевищує допуск (наприклад, 3 дБ). Значення  $K_0$  у смузі середніх частот визначає номінальний коефіцієнт підсилення.

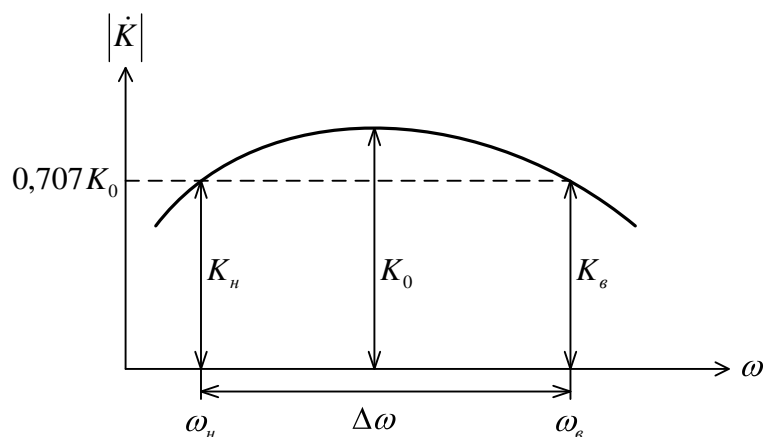


Рисунок 4.1 – Амплітудно-частотна характеристика підсилювача

Зміна коефіцієнта підсилення в смузі верхніх та нижніх частот спричиняє частотні спотворення сигналу, які визначаються коефіцієнтом частотних спотворень

$$M_n = \frac{K_0}{K_n}; \quad (4.13)$$

$$M_g = \frac{K_0}{K_g}, \quad (4.14)$$

або в логарифмічних одиницях

$$M_{ng}, \text{дБ} = 20 \lg M_{ng}. \quad (4.15)$$

Для випадку багатокаскадного пристрою

$$M_{рез.} = \prod_i^n M_i, \quad (4.16)$$

$$M_{рез.}, \text{дБ} = \sum_i^n M_i, \text{дБ}, \quad (4.17)$$

де  $\prod$  – добуток;

$M_i$  – спотворення в окремому каскаді пристрою.

Смуга пропускання для одного підсилювача буде різною залежно від

того, який рівень відліку, тобто частотних спотворень, передбачається забезпечити в межах цієї смуги. Досить поширений метод визначення смуги є вибір однакових спотворень: 3 дБ (або  $K_{н\epsilon} = 0,707K_0$ ) на нижній та верхній межах смуги.

### 4.3 Фазочастотна характеристика

Фазочастотна характеристика підсилювача  $\phi = f \omega$  показує залежність від частоти фазового зсуву вихідного гармонічного коливання відповідно до вхідного. Ця залежність визначається аргументом комплексного коефіцієнта підсилення  $\dot{K} = K \omega e^{j\phi \omega}$ . Типова фазочастотна характеристика підсилювача зображена на рис. 4.2.

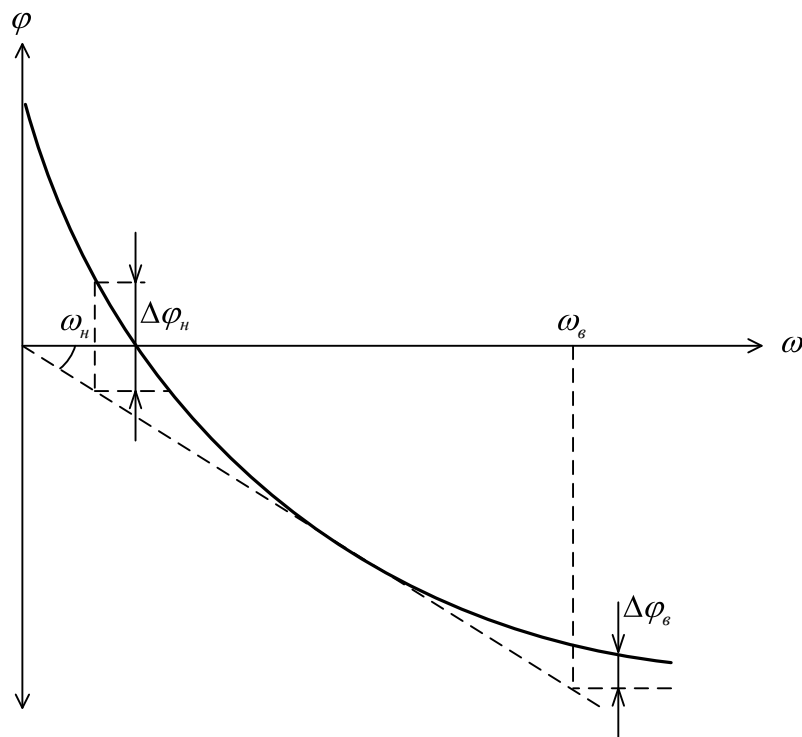


Рисунок 4.2 – Фазочастотна характеристика підсилювача

Фазові спотворення, що вносяться підсилювачем, оцінюються не абсолютним значенням кута зсуву фаз коливань, а різницею ординат фазочастотної характеристики та дотичної до неї.

Якщо вхідний сигнал має вигляд

$$U_1(t) = \sum_1^n U_{nm} \sin n\omega t,$$

(тут  $n$  – номер гармоніки), то вихідний сигнал після його проходження че-

рез коло з фіксованим та постійним часом затримки  $t_3 = \frac{\partial \phi}{\partial \omega}$  для всіх гармонік появ бути подано як

$$U_2(t) = K_0 \sum_1^n U_{nm} \sin n\omega(t - t_3) .$$

У такому разі вихідний сигнал повторює форму вхідного і відрізняється від нього амплітудою та запізнюванням у часі на інтервал  $t_3$ .

Форма сигналу зміниться, якщо час запізнювання  $t_3$  його окремих компонентів буде різним. Їх сума на виході підсилювача дає сигнал  $U_2(t)$ , який відрізняється за формою від сигналу  $U_1(t)$ , тобто з'являються фазові спотворення, які за своєю природою є лінійними.

Мірою фазових спотворень може бути як значення  $\Delta\phi$ , так і відхилення  $\Delta t_3$  від постійного значення  $t_3$ . Для відліку  $\Delta\phi$  та  $t_3$  використовується ідеальна фазочастотна характеристика, що будується від початку координат як дотична до реальної характеристики. На практиці використання часу запізнювання звичайно зручніше оцінювати миттєві запізнення кожної компоненти спектра

$$t_3 = \frac{\partial \phi}{\partial \omega} . \tag{4.18}$$

Фазовий зсув, який здобував сигнал, проходячи крізь кілька каскадів підсилювача, визначається сумою фазових зсувів, спричинених кожним каскадом

$$\phi_{рез.} = \sum_i^n \phi_i , \tag{4.19}$$

де  $\phi_i$  – фазовий зсув у одному каскаді.

У широкому діапазоні інтенсивності звуків вуха людини не реагує на зміну фазових співвідношень між окремими компонентами. Через це у підсилювачах звукових сигналів фазові спотворення не нормуються і вигляд їх фазочастотної характеристики не становить інтересу.

#### 4.4 Перехідні характеристики. Спотворення імпульсних сигналів

Перехідною характеристикою (ПХ) підсилювача називається залежність миттєвого значення вихідної напруги (або струму) від часу при стри-

бкоподібній зміні вхідної напруги (струму) (рис. 4.3, а).

Перехідна характеристика визначає процес переходу пристрою в одного стаціонарного стану в другий, коли вхідна дія стрибком змінюється на деяке значення, яке умовно приймається за одиницю. Така зміна на вході є одиничною функцією

$$\sigma t = \begin{cases} 0 & t \leq 0 \\ 1 & t \geq 0 \end{cases} .$$

На практиці зручніше використовувати нормовані перехідні характеристики  $h t$ , у яких на осі ординат відкладається відношення  $U_2 t$  до коефіцієнта підсилення  $K_0$  (рис. 4.3, б)

$$h t = \frac{U_2 t}{K_0} \Big|_{\text{якщо } U_1 t = \sigma t} . \quad (4.20)$$

Цим прийомом вихідна напруга зводиться до рівня вхідного сигналу, що дозволяє легко порівняти дію з ефектом, який вона створює на виході пристрою.

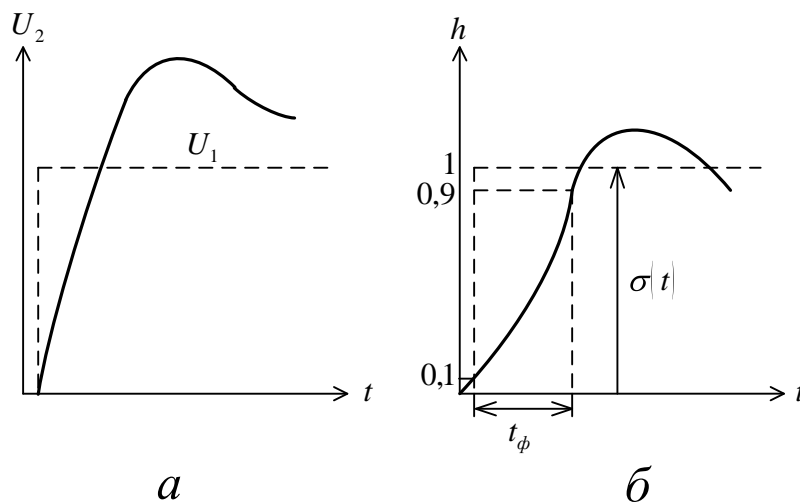


Рисунок 4.3 – Спотворення імпульсних сигналів

Спотворення, що виникли під час перехідного процесу, зветься перехідними. ПХ широко використовуються для оцінки спотворень імпульсних сигналів. Для цього досліджується реакція пристрою на  $\sigma t$  як різниця двох перехідних процесів, зсунутих у часі на  $t_i$ , тобто тривалість імпульсу, що дозволяє здобути форму спотвореного імпульсу на виході чотириполюсника (рис. 4.4).

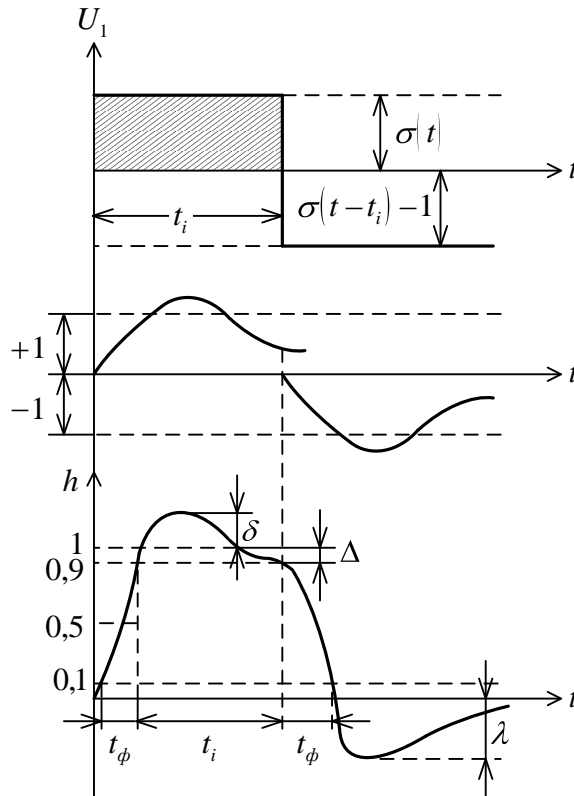


Рисунок 4.4 – Спотворення перехідної характеристики підсилювача

Спотворення імпульсу поділяються на два види: спотворення, зв'язані зі зростанням сигналу, а також спотворення його вершини. Перші оцінюються тривалістю фронту  $t_\phi$  та викидом  $\delta$ , другі – зниженням вершини  $\Delta$ .

Викид перехідної характеристики оцінюється виразом

$$\delta = \frac{h_{\max} t - 1 t}{1 t} \cdot 100\%, \quad (4.21)$$

де  $h_{\max} t$  – екстремальне значення нормованої перехідної характеристики.

Зниження вершини перехідної характеристики

$$\Delta = \frac{1 t - h t_i}{1 t} \cdot 100\%. \quad (4.22)$$

Для зручності дослідження цих спотворень ПХ розглядають в області великих та малих часів.

Для підсилювачів якісного відтворення імпульсів викид  $\sigma$  та зниження  $\Delta$  звичайно не повинні перевищувати 10%, а у деяких випадках і зовсім недопустимі. Тривалість фронту імпульсу або час усталення не повинен перевищувати 0,1–0,3 тривалості імпульсу.

## 4.5 Нелінійні спотворення. Коефіцієнт нелінійних спотворень

Нелінійні спотворення – це спотворення форми вихідного сигналу, спричинені наявністю в схемі підсилювача нелінійних елементів. Активні елементи підсилювальних схем в процесі роботи з сигналами великої амплітуди мають значну нелінійність і звичайно є причиною появи у підсилювачах нелінійних спотворень (рис. 4.5, а). У каскадах, що вміщують трансформатори або інші типи нелінійних перетворювачів, нелінійність характеристики намагнічування осердя також може призвести до виникнення нелінійних спотворень (рис. 4.5, б). Отже, якщо на вході підсилювача діє синусоїдальний сигнал, то вихідний струм (або напруга) буде значно відрізнятися від синусоїдального, тобто вміщати вищі гармоніки. Поява на виході додаткових компонентів, яких немає у спектрі вхідного сигналу, – характерна особливість нелінійних систем.

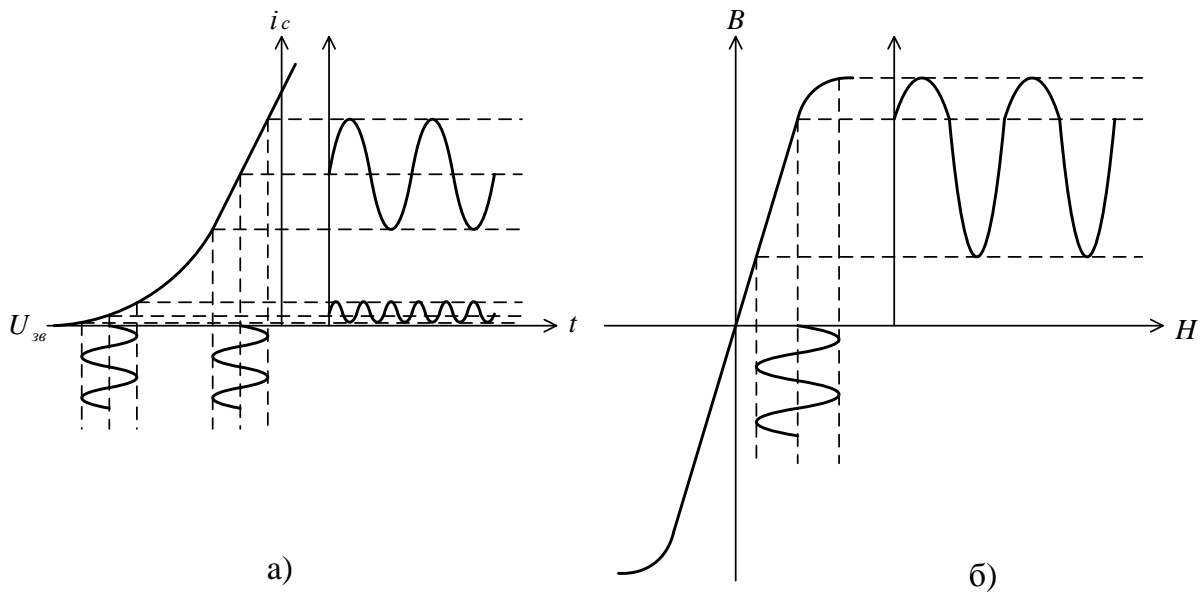


Рисунок 4.5 – Графік прохідної ВАХ польового транзистора (а) і кривої намагнічування осердя котушки індуктивності (б)

Нелінійні спотворення оцінюються коефіцієнтом нелінійних спотворень /гармонік/, який, у свою чергу, може бути визначений з виразів

$$K_2 = \sqrt{\frac{\sum_{n=2}^{\infty} P_{nm}}{P_{1m}}}, \quad (4.23)$$

$$K_{2u} = \sqrt{\frac{\sum_{n=2}^{\infty} U_{nm}^2}{U_{1m}^2}}, \quad (4.24)$$



$$K_{\varepsilon i} = \sqrt{\frac{\sum_{n=2}^{\infty} I_{nm}^2}{I_{1m}}}, \quad (4.25)$$

де у чисельнику – сума гармонійних складових вище першої.

Допустимі нелінійні спотворення визначаються призначенням пристрою. Для апаратури з високою якістю відтворення мови або музики цей коефіцієнт може дорівнювати 0,4...2%, для пристроїв середньої якості відповідно 2...5% і більше.

#### 4.6 Амплітудна характеристика. Динамічний діапазон

Амплітудною характеристикою (АХ) підсилювального пристрою зветься залежність сталого значення вихідної напруги від вхідної  $U_2 = f U_1$ , (рис. 4.6), де  $U_2 = U_{\text{вих.}}$ ,  $U_1 = U_{\text{вх.}}$ .

АХ характеризує динамічний діапазон сигналів, тобто інтервал значень вхідної (вихідної) напруги від мінімально розрізняваних до максимальні допустимих, у межах якого всі параметри підсилювача відповідають вимогам.

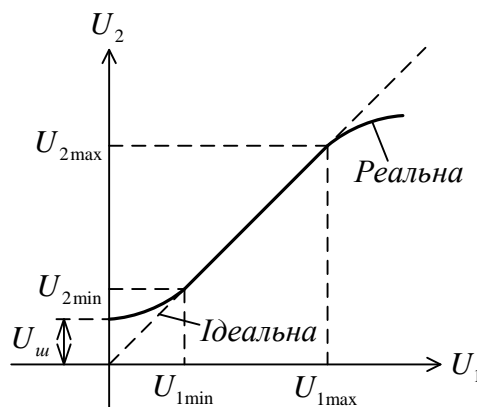


Рисунок 4.6 – Графіки ідеальної та реальної амплітудних характеристик

Динамічний діапазон сигналів, дБ

$$D_1 = 20 \lg \frac{U_{1\max}}{U_{1\min}}. \quad (4.26)$$

Динамічний діапазон підсилювача, дБ

$$D_2 = 20 \lg \frac{U_{2\max}}{U_{2\min}}. \quad (4.27)$$

Динамічний діапазон сигналів може змінюватись у дуже великих межах, наприклад для симфонічного оркестру  $D_1$  дорівнює 70...80 дБ, для художнього декламування – 30...40 дБ. Очевидно, що значення  $U_{1\min}$  лімітоване власними шумами підсилювача  $U_{ш}$ .

#### 4.7 Коефіцієнт корисної дії. Номінальна вихідна потужність

Коефіцієнт корисної дії (ККД) підсилювача або його окремого каскаду визначається відношенням

$$\eta = \frac{P_2}{P_0}, \quad (4.28)$$

де  $P_2$  – номінальна вихідна потужність, при якій усі його показники (наприклад,  $K_s$ ) не перевищують допустимих значень;

$P_0$  – потужність, споживана підсилювачем від джерела живлення.

Показник  $P_2$  обумовлений цільовим призначенням підсилювача. Якщо навантаження активне, тоді

$$P_2 = \frac{1}{2} \frac{U_2^2}{R_n} = \frac{1}{2} I_2^2 R_n. \quad (4.29)$$

Вхідний та вихідний опір (провідність), підсилювача мають як активні, так і реактивні складові

$$Y_{вх} = \frac{1}{Z_{вх}} = g_{вх} + j\omega C_{вх}, \quad (4.30)$$

$$Y_{вих} = \frac{1}{Z_{вих}} = g_{вих} + j\omega C_{вих}. \quad (4.31)$$

#### 4.8 Внутрішні завади аналогових пристроїв

Для оцінки якості та умов роботи пристроїв необхідно використовувати такі допоміжні поняття: наводка, фон, мікрофонний ефект, тепловий шум.

Наводкою зветься напруга, утворена від сторонніх джерел. Це можуть бути сусідні генератори, електромотори тощо. Напруга наводки може з'являтися як наслідок утворення паразитних кіл зв'язку гальванічного та магнітного видів між джерелом завад і підсилювачем (рис. 4.7).

Наводки можуть бути усунуті використанням розв'язуючих фільтрів у джерелах завад та екрануванням підсилювача або його окремих частин (рис. 4.7).

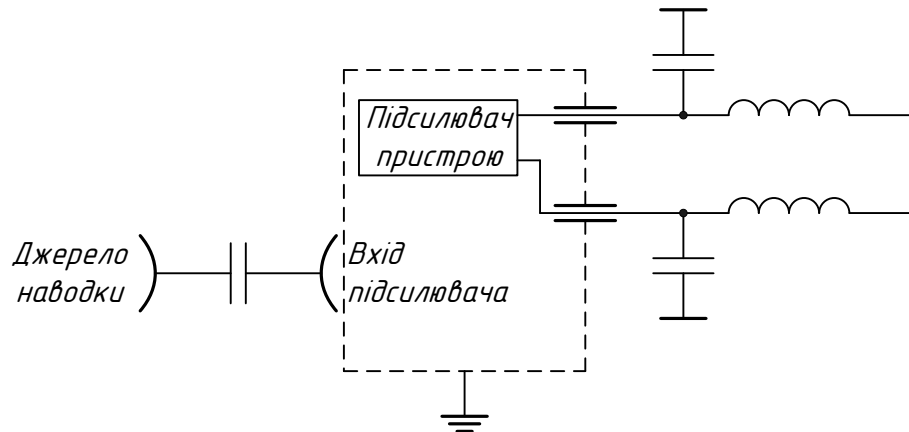


Рисунок 4.7 – Усунення наводок використанням розв'язуючих фільтрів

Фоном зветься напруга, яка має частоту мережі живлення змінного струму або кратних їй частот.

Виникнення фону на вході є результат наводок, недостатньої фільтрації випрямленої напруги джерел живлення. Методи усунення фону аналогічні методам усунення наводок.

Мікрофонним ефектом називається перетворення підсилювачем механічних дій у електричні коливання.

Тепловий шум підсилювача визначається тепловим шумом його елементів. Тепловий шум опору викликається флюктуаційним рухом електронів у об'ємі провідника, який викликає на зовнішніх затискачах опору деяку ЕРС, яка зветься шумовою. Для нормальної температури 20 °С у смузї частот  $\Delta f$  напруга теплового шуму, мкВ

$$U_{ш.} = 0,13\sqrt{R\Delta f}, \quad (4.31)$$

(тут опір  $R$  має розмірність кОм; ширина смуги  $\Delta f$  має розмірність кГц).

На практиці враховується тільки шум вхідного опору підсилювача, тому що тільки він підсилюється усіма каскадами, тому  $R = R_{ex}$ .

Розглянуті показники дозволяють якісно проаналізувати різні схеми, аналогові пристрої, а також широко використовувати в їх проектуванні та випробовуваннях.

#### 4.9 Запитання та завдання для самоконтролю

1. Сформулюйте означення АЧХ каскаду. По якому рівню визначають ширину смуги пропускання при підсиленні а) напруги; б) потужності.
2. Нарисуйте ідеальну і реальну ФЧХ каскаду. Як визначити фазові спотворення сигналу на робочій частоті?
3. Чим викликаються лінійні спотворення сигналу?
4. Чим викликаються нелінійні спотворення сигналу?
5. Як оцінюються нелінійні та лінійні спотворення?
6. Визначити коефіцієнт підсилення за струмом, якщо відомо, що  $U_{вих.} = 6,0V$ ;  $U_{вх.} = 0,2V$ ;  $R_{н.} = 6 \text{ Ом}$ ;  $R_{вх.} = 100 \text{ Ом}$ .
7. Що являє собою амплітудна характеристика каскаду та як по ній визначити динамічний діапазон вхідних або вихідних сигналів?
8. Скільки однакових каскадів необхідно застосувати, щоб отримати загальний коефіцієнт підсилення 12000, якщо коефіцієнт підсилення окремого каскаду становить 12 дБ?
9. Які спотворення можливо визначити, досліджуючи перехідну характеристику?

*Література [1, 17-20]*

## 5 ЗВОРОТНИЙ ЗВ'ЯЗОК І ЙОГО ВПЛИВ НА ПОКАЗНИКИ ТА ХАРАКТЕРИСТИКИ АНАЛОГОВИХ ПРИСТРОЇВ

### 5.1 Основні засоби забезпечення зворотного зв'язку

Зворотний зв'язок це передача сигналу з виходу підсилювача чи окремого його каскаду на вхід (рис. 5.1).

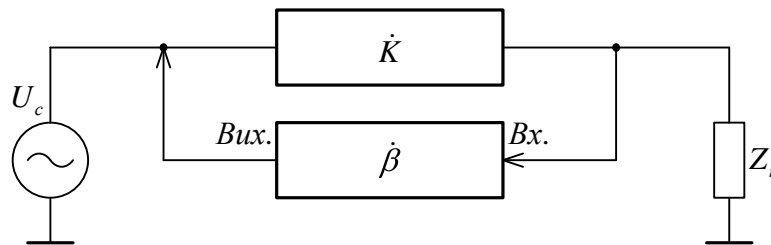


Рисунок 5.1 – Загальна структура підсилювача зі зворотним зв'язком

Така передача може бути здійснена:

- фізичними властивостями та конструктивними особливостями активних елементів – внутрішній зворотний зв'язок;
- невдалим розміщенням та монтажем підсилювальних каскадів, коли паразитні ємності та індуктивні зв'язки створюють шляхи для передачі коливання з виходу на вхід – паразитні зворотні зв'язки, сюди треба віднести зв'язки через джерело живлення;
- спеціальними колами, коли шлях для передачі коливання з виходу підсилювача на його вхід створюється спеціально – зовнішній зворотний зв'язок.

Під час складання сигналів – вхідного та з виходу через коло зворотного зв'язку – утворюється сумарне коливання на вході підсилювача. Воно зростає, якщо обидва коливання знаходяться в однаковій фазі і зменшується, якщо вони протифазні. У першому випадку присутній додатний зворотний зв'язок, у другому – від'ємний.

У підсилювальних пристроях широке застосування знаходить від'ємний зворотний зв'язок для поліпшення їх показників.

Чотири способи з'єднання вхідних та вихідних кіл (затискачів) чотиріполюсників зумовлюють чотири види зовнішніх зворотних зв'язків: послідовний за струмом (напругою), паралельний за струмом (напругою), ці зв'язки для спрощення також зветься зв'язками  $z$ –,  $h$ –,  $G$ – та  $Y$ – типу.

Для послідовного з'єднання чотиріполюсників підсилюваний сигнал  $U_1$  та напруга зворотного зв'язку  $U_\beta$  увімкнені послідовно і складаються або віднімаються залежно від знака  $U_\beta$ . За паралельного зв'язку здійснюється складання струмів  $I_1$  та  $I_\beta$  (рис. 5.2, а, б). Для зв'язку за напругою, тобто напруга зворотного зв'язку  $U_\beta = f U_2$  є функцією вихідної напруги

- випадок паралельного вихідного кола, для зв'язку за струмом  $U_\beta = f I_2$
- випадок послідовного включення.

Для визначення способу знімання сигналу зворотного зв'язку необхідно умовно розірвати коло навантаження, а потім закоротити його. Якщо зворотний зв'язок зникне під час обриву навантаження, у схемі має місце зворотний зв'язок за струмом, якщо зворотній зв'язок зникне під час замикання навантаження, у схемі зворотний зв'язок за напругою.

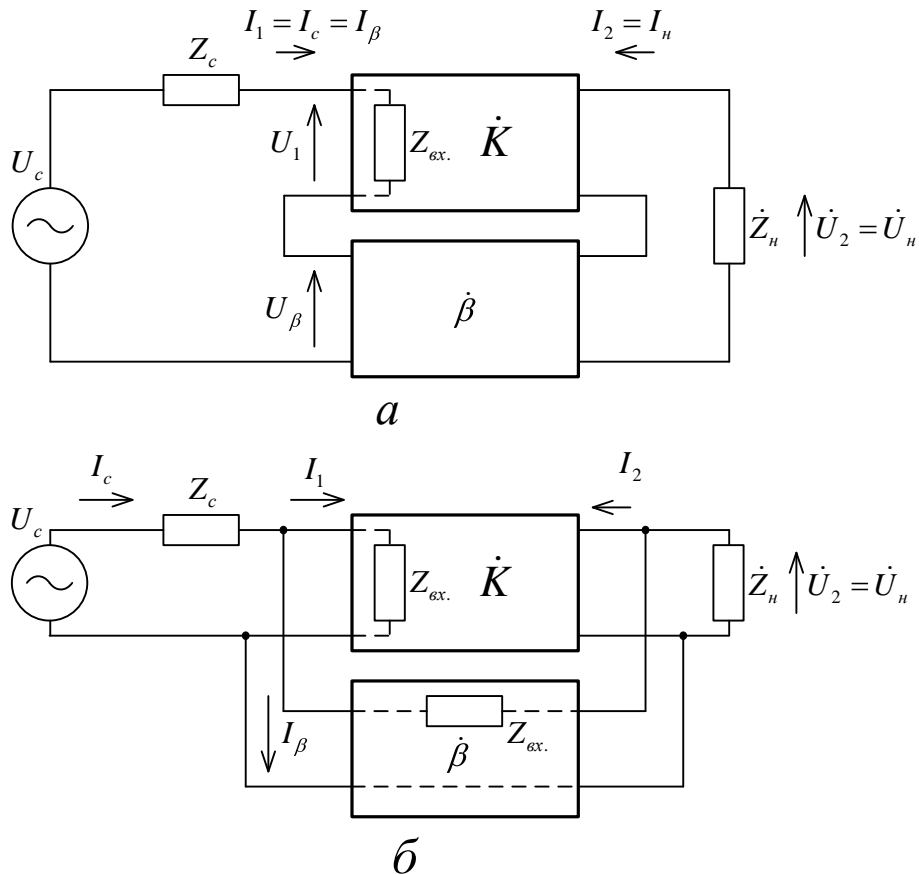


Рисунок 5.2 – Структурна схема підсилювача, охопленого зворотним зв'язком: а) послідовним за струмом і б) паралельним за напругою

Для визначення способу введення сигналу зворотного зв'язку необхідно умовно закоротити чи розімкнути джерело сигналу, якщо при короткому замиканні джерела сигналу зворотний зв'язок зникне у схемі має місце паралельний зворотний зв'язок, якщо зворотний зв'язок зникне при обриві джерела сигналу, – у схемі послідовний зворотний зв'язок.

## 5.2 Вплив зворотних зв'язків на коефіцієнти підсилення струму та напруги

Якщо коефіцієнт підсилення підсилювача без зворотного зв'язку позначити  $K$ , коефіцієнт передачі напруги колом зворотного зв'язку  $\beta$  та вхідний струм схеми  $I_1$ , тобто

$$\begin{aligned}\dot{K} &= \frac{\dot{U}_2}{\dot{U}_1}, \\ \dot{\beta} &= \frac{\dot{U}_\beta}{\dot{U}_2}, \\ i_1 = i_c &= \frac{\dot{U}_1}{Z_{ex.}}\end{aligned}$$

тоді для вхідного кола підсилювача з послідовним від'ємним зворотним зв'язком (рис. 5.2, а) можна записати

$$\dot{U}_c = i_1 Z_c + \dot{U}_1 + \dot{U}_\beta.$$

Враховуючи введені позначення, маємо

$$\dot{U}_c = \frac{\dot{U}_1}{Z_{ex.}} Z_c + \dot{U}_1 + \dot{\beta} \dot{K} \dot{U}_1 = \dot{U}_1 \left( \frac{Z_c + Z_{ex.}}{Z_{ex.}} + \dot{\beta} \dot{K} \right).$$

Прохідний коефіцієнт підсилення напруги підсилювача зі зворотним зв'язком

$$\dot{K}_\beta = \frac{\dot{U}_2}{\dot{U}_c} = \frac{\dot{U}_1 K}{\dot{U}_1 \left( \frac{Z_c + Z_{ex.}}{Z_{ex.}} + \dot{\beta} \dot{K} \right)} = \frac{\dot{\alpha} K}{1 + \dot{\alpha} \dot{\beta} K} = \frac{\dot{K}'}{1 + \dot{\beta} \dot{K}'}, \quad (5.1)$$

де  $\frac{Z_{ex.}}{Z_c + Z_{ex.}}$  — коефіцієнт передачі вхідного кола;  $\dot{K}' = \dot{\alpha} \dot{K}$  — прохідний коефіцієнт підсилення;  $\dot{\beta} \dot{K}'$  — петлевий коефіцієнт підсилення.

У випадку додатного зворотного зв'язку можна показати, що

$$\dot{U}_c = i_1 Z_c + \dot{U}_1 - \dot{U}_\beta$$

і відповідно

$$\dot{K}_\beta = \frac{\dot{K}'}{1 - \dot{\beta} \dot{K}'}. \quad (5.2)$$

Очевидно, що у випадку  $\beta K = 1$ ,  $K_\beta$  стає нескінченним, що фізично

відповідає самозбудженню пристрою.

З рівняння (5.2) видно, що ВЗЗ зменшує підсилення пристрою в  $1 + \beta K'$  разів.

Суму  $1 + \beta K'$  у підсилювачах зі зворотним зв'язком називають глибиною зворотного зв'язку.

Такий вид ВЗЗ сильніше впливав на підсилення, якщо  $z_c \ll z_{ex}$ , тобто коли  $\dot{\alpha} \approx 1$  і, навпаки, зникає, коли  $z_c$  прямує у нескінченність ( $z_c \rightarrow \infty$ ), тобто, коли  $\dot{\alpha}$  прямує до нуля ( $\dot{\alpha} \rightarrow 0$ ). Додаємо, що цей вид ВЗЗ не змінює  $K_i$ , тому що

$$\dot{K}_{i\beta} = \frac{\dot{I}_2}{\dot{I}_c} = \frac{\dot{I}_2}{\dot{I}_1} = \dot{K}_i, \quad (5.3)$$

для цієї схеми  $\dot{I}_c = \dot{I}_1$ .

$$\dot{K}_{i\beta} = \frac{\dot{K}_i}{1 + \beta \dot{K}_i}. \quad (5.4)$$

Для паралельного ВЗЗ (рис. 5.2, б) аналогічно можна показати, що

$$\dot{K}_{u\beta} = \frac{\dot{K}_u}{1 + \beta \dot{K}_u}.$$

У даному разі еквівалентний вхідний опір підсилювача зменшується, що одночасно зменшує напругу сигналу на вході ПП. Такий вид ВЗЗ зменшує коефіцієнт підсилення струму. Його ефективність найбільша, коли  $z_c \gg z_{ex}$  і, навпаки, його дія зникає, коли  $z_c = 0$ .

Цей вид ВЗЗ не змінює коефіцієнт підсилення напруги, отже, відношення лишається без зміни

$$\dot{K}_\beta = \frac{\dot{U}_2}{\dot{U}_c} = \frac{\dot{U}_2}{\dot{U}_1} = \dot{K}, \quad (5.5)$$

тому що  $\dot{U}_c = \dot{U}_2$ .

### 5.3 Вплив зворотних зв'язків на вхідний та вихідний опір

Характер зміни вхідного опору визначається способом введення зворотного зв'язку у вхідне коло, а вихідного опору — у вихідне коло.



Для визначення зміни вхідного опору у випадку послідовного зв'язку проаналізуємо  $z_{ex.\beta}$

$$z_{ex.\beta} = \frac{\dot{U}_c}{\dot{I}_1} = \frac{\dot{U}_1 + \dot{U}_\beta}{\dot{I}_1} = \frac{\dot{U}_1}{\dot{I}_1} \left( 1 + \frac{\dot{U}_\beta}{\dot{U}_1} \right) = z_{ex.} \cdot 1 + \beta \dot{K} \quad , \quad (5.6)$$

тобто з (5.6) випливає, що послідовний зв'язок підвищує вхідний опір цієї частини пристрою, яку він охоплює.

Тоді, коли  $z_{ex.}$  має активну та ємнісну складові (що відповідає більшості практичних випадків)

$$R_{ex.\beta} = R_{ex.} \cdot 1 + \beta K \quad , \quad (5.7)$$

$$C_{ex.\beta} = \frac{C_{ex.}}{1 + \beta K} \quad , \quad (5.8)$$

зростає активна складова і зменшується вхідна ємність.

При дії паралельного ВЗЗ визначимо вхідну провідність

$$Y_{ex.\beta} = \frac{\dot{I}_c}{\dot{U}_1} = \frac{\dot{I}_1 + \dot{I}_\beta}{\dot{U}_1} = \frac{\dot{I}_1}{\dot{U}_1} + \frac{\dot{U}_1 + \dot{U}_2}{\dot{z}_{3\beta} \dot{U}_1} = Y_{ex.} + Y_{3\beta} \cdot 1 + K \quad . \quad (5.9)$$

Після проведення аналогічних досліджень для вихідного опору пристрою

$$z_{вих.\beta} = \frac{z_{вих.}}{1 + \beta \dot{K}'_{x.x.}} \quad , \quad (5.10)$$

де  $\dot{K}'_{x.x.} = \dot{\alpha} \dot{K}_{x.x.}$  — прохідний коефіцієнт підсилення напруги в режимі холостого ходу (х.х.).

А у випадку ВЗЗ за струмом

$$z_{вих.\beta} = z_{вих.} \left( 1 + \dot{\alpha} \frac{\dot{U}_\beta}{\dot{U}_{1к.з.}} \right) \quad , \quad (5.11)$$

тобто спостерігаємо зростання вихідного опору.

Виявлений таким чином вплив ВЗЗ широко використовується для підвищення (чи зменшення) вхідного (чи вихідного) опору підсилювача, а також для зменшення його вхідної ємності.

## 5.4 Вплив зворотного зв'язку на інші показники пристрою

Якщо позначити напругу гармонік, фону чи завади на вході пристрою з ВЗЗ як  $\dot{U}_{z\beta}$ , тоді вважаючи пристрій лінійним та нехтуючи складовими вищих ступенів, дістанемо, що  $\dot{U}_{z\beta}$  дорівнює різниці напруг, утворюваних підсилювачем  $\dot{U}_z$  і напругою  $\dot{U}_{z\beta}$ , яка проходить через кола: зворотного зв'язку –  $\dot{\beta}$ , вхідне –  $\dot{\alpha}$  та підсилювач  $\dot{K}$  (рис. 5.3)

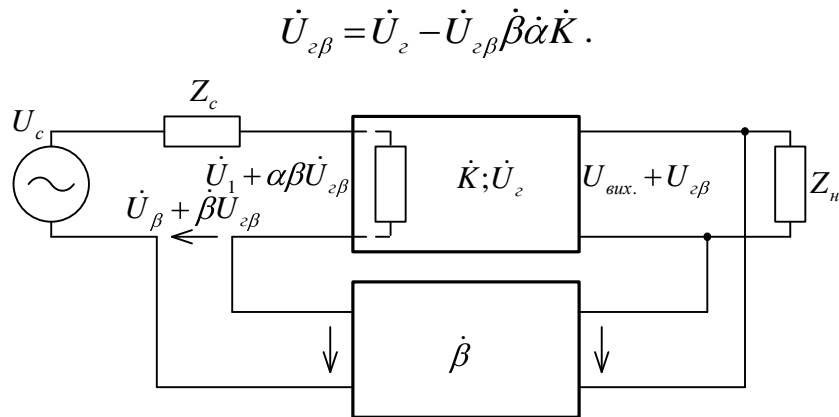


Рисунок 5.3 – Структурна схема підсилювача охопленого ВЗЗ послідовним за напругою

Розв'язуючи рівняння відносно  $\dot{U}_{z\beta}$ , дістанемо

$$\dot{U}_{z\beta} = \frac{\dot{U}_z}{1 + \dot{\beta} \dot{K}'}, \quad (5.12)$$

тобто ВЗЗ зменшує рівень гармонічних складових, фону та завади, котрі виникають у пристрої, пропорційно глибині зворотного зв'язку.

Це правило виконується для всіх видів ВЗЗ.

На цій підставі можемо записати вираз для коефіцієнта нелінійних спотворень пристрою з ВЗЗ

$$K_{z\beta} = \frac{K_z}{1 + \beta K'}, \quad (5.13)$$

тобто охоплення пристрою ВЗЗ дозволяє здобути високу лінійність підсилення та малий рівень фону і перешкод.

Коефіцієнт підсилення змінюється під впливом факторів, які зветься дестабілізуючими. До них відносяться зміна напруги джерела живлення, температури навколишнього середовища, старіння компонентів та заміна їх іншими тощо.

Нестабільність коефіцієнта підсилення оцінюється відносним змінюванням підсилення під впливом того чи іншого дестабілізуючого фактора.

Для пристрою, не охопленого ВЗЗ, нестабільність коефіцієнта підсилення

$$\partial q = \frac{\partial K'}{K'}$$

де  $\partial K'$  — диференціал прохідного коефіцієнта підсилення напруги. Для пристрою з ВЗЗ

$$\partial q = \frac{\partial [K'_\beta]}{K'_\beta} = \frac{\partial [K'_\beta]}{1 + \beta K'} \quad (5.14)$$

Отже, ВЗЗ зменшує нестабільність пропорційно глибині зворотного зв'язку. Ця властивість ВЗЗ дозволяє створити підсилювальні пристрої з високою стабільністю коефіцієнта підсилення. Зворотний зв'язок також дозволяє змінювати частотну, фазову та перехідну характеристики. Вплив ВЗЗ на частотну характеристику підсилювача можна показати графічно за допомогою способу А. А. Різкіна. Досліджуючи частотну характеристику пристрою з ВЗЗ за допомогою зазначеного способу, можна показати, що вона стає більш рівномірною, коефіцієнт частотних спотворень

$$M_\beta = \frac{M - 1}{1 + \beta K'} + 1 \quad (5.15)$$

Фазовий зсув сигналів у пристрою з ВЗЗ також менший і змінюється в менших межах

$$\alpha_\beta = \frac{\alpha}{1 + \beta K'}$$

Вивчаючи частотну характеристику пристрою з ВЗЗ, особливо важливо звернути увагу на те, що на частотах  $\omega_n$  та  $\omega_\beta$ , де вектор  $\frac{1}{K_\beta \omega} = \frac{1}{K \omega}$  (рис. 5.4), здійснюється перехід від'ємного ЗЗ у додатний, внаслідок чого на АЧХ пристрою виникають пагорби (рис. 5.5).

Якщо використовують частотно-залежний ВЗЗ, форма АЧХ змінюється за законом, протилежним закону зміни  $\beta \omega$ , тобто коефіцієнта передачі кола зворотного зв'язку (рис. 5.6).

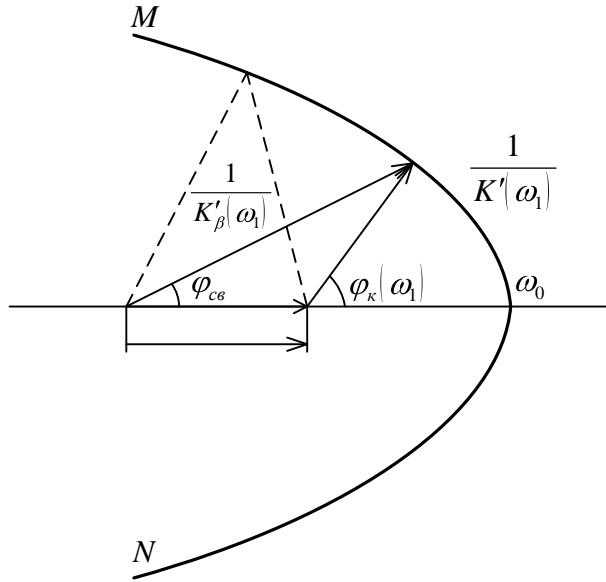


Рисунок 5.4 – Годограф підсилювача охопленого ВЗЗ

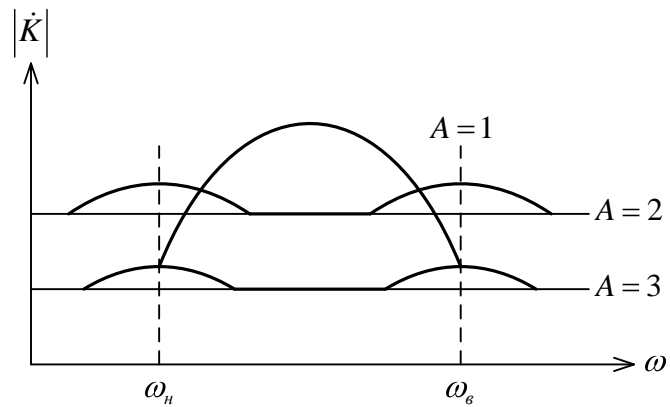


Рисунок 5.5 – АЧХ підсилювача з різною глибиною ВЗЗ

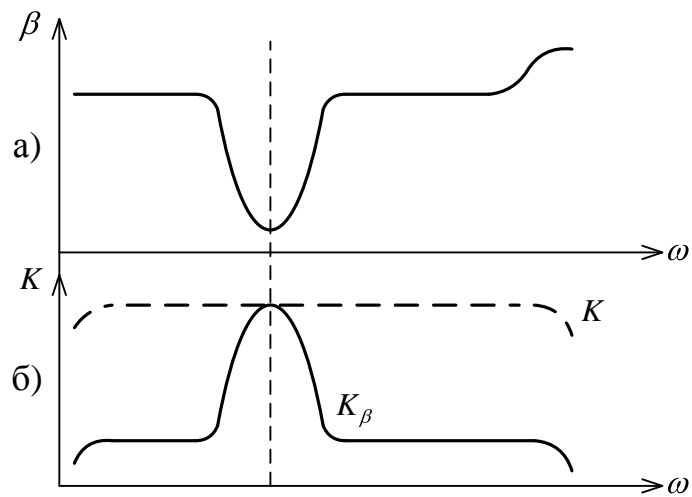


Рисунок 5.6 – АЧХ кола ВЗЗ (а) і підсилювача (б)

Виходячи з того, що частотна, фазова та перехідна характеристики зв'язані і визначають одна одну, треба мати на увазі, що зворотний зв'язок спричиняє одночасні їх зміни.

### 5.5 Стійкість пристрою зі зворотним зв'язком

Питання стійкості та використання різних критеріїв щодо її оцінки є основним у схмотехнічних дисциплінах при розгляді питань проектування аналогових і цифрових пристроїв. Нагадаємо, що пристрій самозбуджується, якщо для деякої частоти виконується умова балансу фаз  $\varphi_{\Sigma} = \varphi_K + \varphi_{\beta} = 360^{\circ}n$  та балансу амплітуд  $\beta K \geq 1$ .

Стійкість аналогових електронних пристроїв зручно оцінювати, використовуючи критерій Найквіста, згідно з яким пристрій стійкий під час замкнення кола зворотного зв'язку, якщо годограф розімкненого кола зворотного зв'язку при зміні частоти від 0 до  $\infty$  не охоплює точки  $-1$ ; пристрій нестійкий, якщо годограф вищезгаданого кола охоплює точку  $-1$  (рис. 5.7).

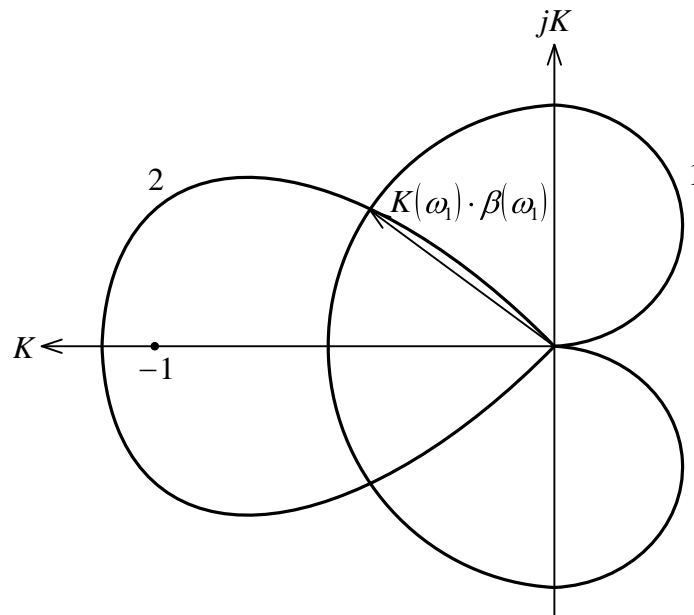


Рисунок 5.7 – Годографи підсилювачів з різними глибинами зворотного зв'язку

Годограф 2 відрізняється від годографа 1 тільки більшим добутком  $K\beta$ , маючи однакову частотну залежність. Отже, глибину зворотного зв'язку  $A = 1 + \beta K$  неможливо вибирати довільно, намагаючись здобути необхідний ефект дії ВЗЗ. Вибір надто великої глибини  $A$  може призвести до того, що пристрій буде мати необхідні властивості у робочій ділянці частот, але стане нестійким за її межами. Отже, використання зворотного

зв'язку завади, вимагає перевірки стійкості пристрою у межах зміни частоти від нуля до нескінченності.

## 5.6 Запитання та завдання для самоконтролю

1. Нарисуйте структурні схеми каскаду охопленого зворотним зв'язком: а) паралельним по напрузі; б) паралельним по струму; в) послідовним по напрузі; г) послідовним по струму. Поясніть фізичний зміст наведених на рисунку позначок.

2. Дайте визначення петлевому підсиленню.

3. Що називається глибиною зворотного зв'язку?

4. Поясніть вплив зворотного зв'язку на коефіцієнт підсилення та частотні характеристики каскадів.

5. Поясніть вплив паралельного від'ємного зворотного зв'язку а) по напрузі та б) по струму на величину вхідного (вихідного) опору.

6. Поясніть вплив послідовного від'ємного зворотного зв'язку а) по напрузі та б) по струму на величину вхідного (вихідного) опору.

7. Як оцінюється нестабільність коефіцієнта підсилення каскаду?

8. Визначте частотні спотворення підсилювача з ВЗЗ, послідовним за струмом, якщо коефіцієнт підсилення підсилювача без ВЗЗ  $K_0 = 24 \text{ дБ}$  (за напругою), напруга на вході підсилювача дорівнює  $0,12 \text{ В}$ , напруга на виході кола ВЗЗ –  $0,2 \text{ В}$ . Коефіцієнт підсилення підсилювача без ВЗЗ  $K_n = 18 \text{ дБ}$  (на нижній частоті).

9. Сформулюйте критерій Найквіста оцінки стійкості пристрою до самозбудження.

*Література [1, 6, 17-25]*

## 6 ЗАБЕЗПЕЧЕННЯ ТА СТАБІЛІЗАЦІЯ РЕЖИМУ В КАСКАДАХ АНАЛОГОВИХ ПРИСТРОЇВ

Властивості уніполярних активних елементів, як і біполярних, визначаються їх вхідними та прохідними характеристиками.

### 6.1 Кола живлення каскадів на уніполярних транзисторах

Кола живлення, що забезпечують функціонування каскадів на польових транзисторах. Зазначимо, що уніполярні транзистори бувають трьох типів: польові (ПТ) з керованим  $p-n$ -переходом та метал-діелектрик-напівпровідник (МДН) з вбудованим та індукованим каналом. Робочу точку ПТ, як правило, вибирають у центрі лінійної ділянки відповідної характеристики, яка визначається напругою на затворі  $U_{зв.0}$ , струмом стоку  $I_{с.0}$  та напругою на стоці  $U_{св.0}$  (рис. 6.1). Такий вибір положення робочої точки дозволяє здобути змінну складову струму стоку найбільшої амплітуди з малими створеннями форми підсилюваного коливання.

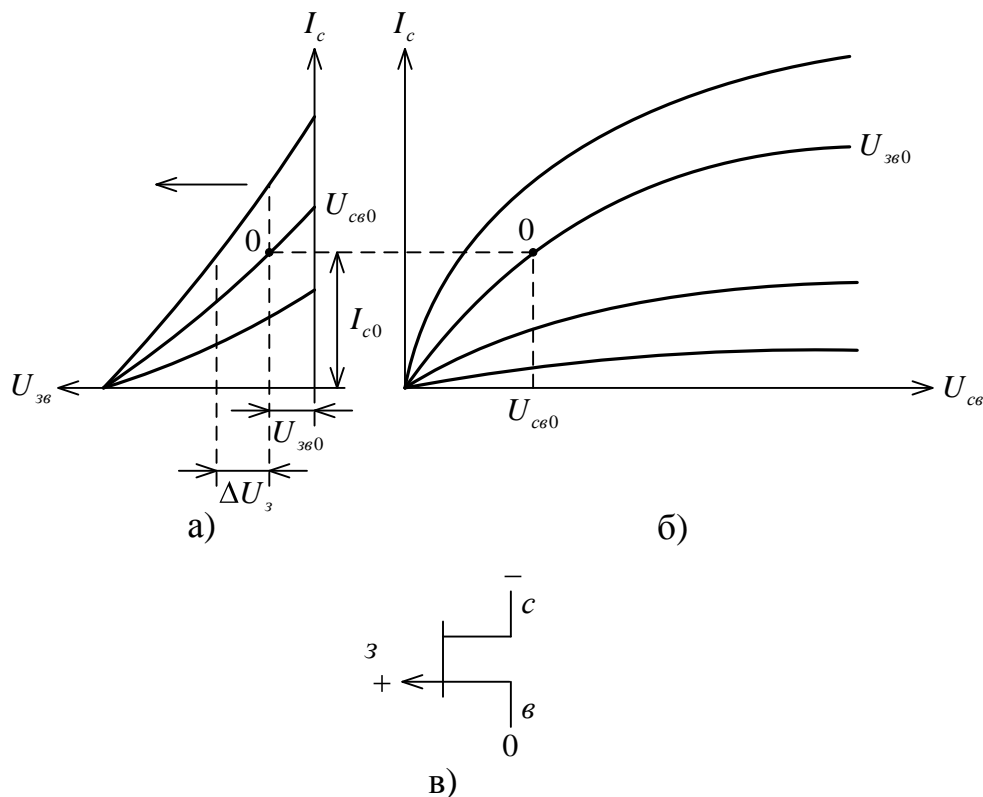


Рисунок 6.1 – Прохідна (а) і вихідна (б) польового транзистора та його опзначення на електрична схемах (в)

Найпростіший резистивний підсилювальний каскад становить собою транзистор, у вихідне коло якого ввімкнено резистор навантаження  $R_n$  у

коло затвора — необхідну напругу зміщення  $U_{зв.0}$  за допомогою спеціального джерела  $E_{з.0}$ , а у вихідне коло — джерело живлення  $E$ , яке забезпечує необхідну напругу на ділянці стік–витік (рис. 6.2).

$$E = U_{св.0} + I_{с.0} R_n.$$

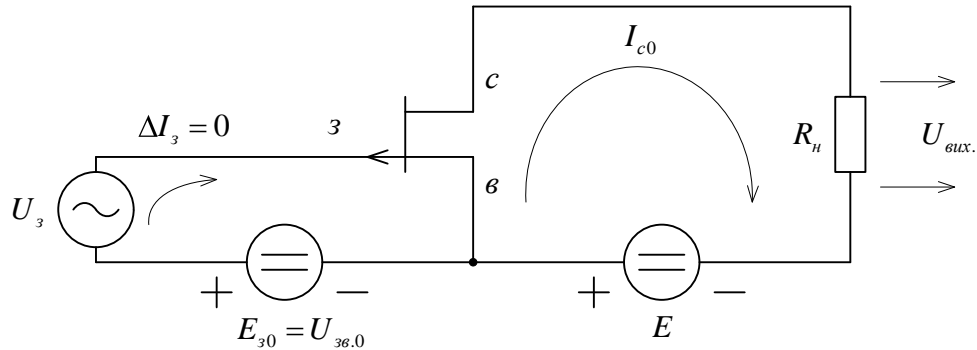


Рисунок 6.2 – Еквівалентна схема живлення резистивного підсилювача на польовому транзисторі за допомогою двох джерел постійної напруги

Проте така схема живлення на практиці використовується рідко, значно частіше використовується схема автоматичного зміщення (рис. 6.3, б). Для вхідного кола цієї схеми можна записати

$$U_{зв.} = U_{з.} - U_{в.},$$

де  $U_{з.} = I_{з.} R_{з.}$  та  $U_{в.} = I_{в.} R_{в.}$ .

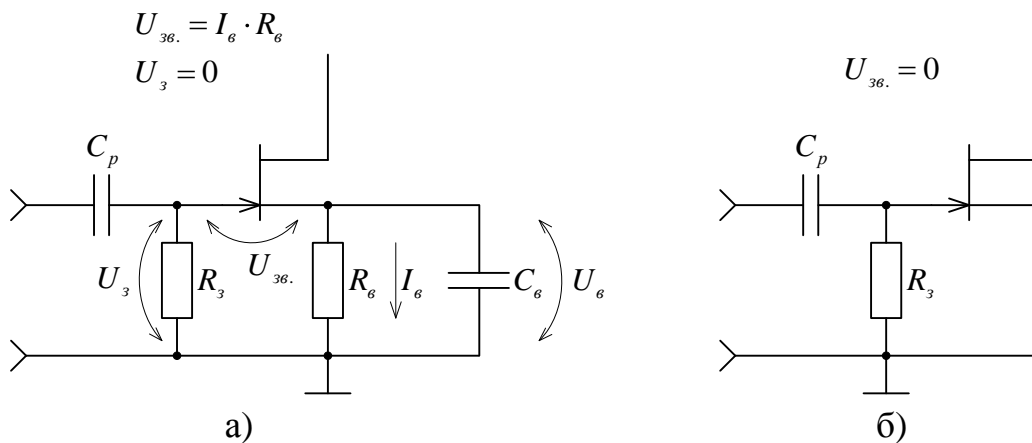


Рисунок 6.3 – Схеми живлення з автоматичним зміщенням підсилювачів на польових транзисторів

Тоді, коли  $I_{з.} \approx 0$ , що дійсно має місце для польового транзистора, маємо



$$U_{зв.} = -I_{г.} R_{г.}, \text{ звідки } R_{г.} = \frac{U_{зв.}}{I_{г.}}.$$

Для розрахунків вважаємо  $I_{г.} = I_{с.0}$ . Якщо  $U_{зв.0} = 0$ , слід використовувати схему без  $R_{г.}$  (рис. 6.3, в). При цьому резистор  $R3$  забезпечує нульовий потенціал затвора. Конденсатор  $C_p$  забезпечує поділ змінних і сталих складових струму. Конденсатор  $C_{г.}$  потрібний для виключення впливу послідовного за змінним струмом ВЗЗ через резистор  $R_{г.}$ .

Вивчаючи схеми підсилювальних каскадів на МДН-транзисторах з вбудованим каналом, слід пам'ятати, що вони можуть працювати з негативною, позитивною та нульовою напругою на затворі (рис. 6.4). Нагадаємо, що перший режим для транзисторів з  $n$ -каналом називається режимом збіднення, а другий – збагачення; для транзисторів з  $p$ -каналом, навпаки. У разі забезпечення режиму збіднення, коли характеристики транзисторів збігаються з характеристиками транзисторів з керівним  $p$ - $n$ -переходом, може бути застосована схема з автоматичним зміщенням (рис. 6.5, а). Під час забезпечення режиму збагачення потрібно використовувати схему з подільником напруги у затворному колі (рис. 6.5, б), де напруга переходу затвор-витік  $U_{зв.} = U_{з.} - U_{г.}$ , у свою чергу  $U_{з.} = U_{R2} = I_{под.} R2$ ,  $U_{г.} = I_{г.} R_{г.}$ , де  $I_{под.}$  — струм подільника. Для збереження позитивних якостей МДН-транзистора та його великого входного опору значення резисторів подільника  $R1$  та  $R2$  мають бути вибрані так, щоб виключити можливість шунтування подільником входного коло транзистора, або виходячи з вимог необхідного значення входного опору каскаду.

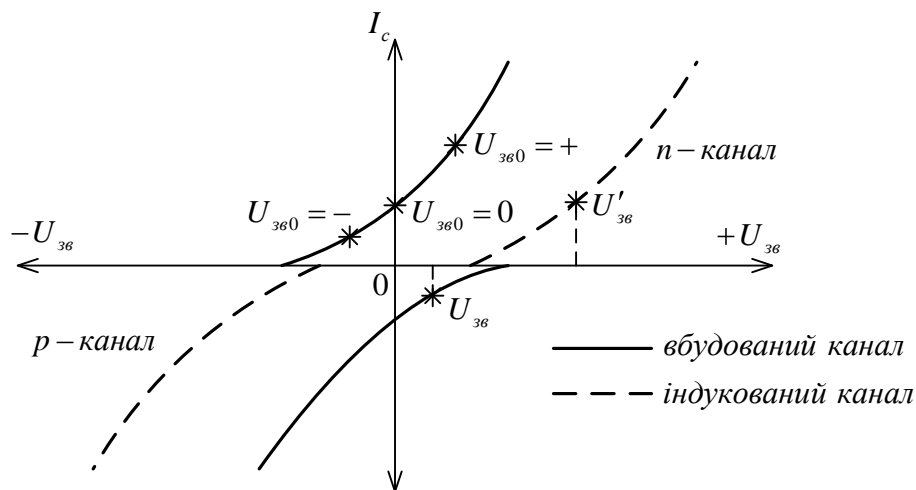


Рисунок 6.4 – Прохідні характеристики МДН-транзисторів з вбудованим та індукованим каналами

Для забезпечення режиму МДН-транзисторів з індукованим каналом повинна використовуватись тільки схема з подільником напруги

(рис. 6.5, б). Вимоги до вибору елементів схеми збігаються з вимогами до МДН-транзистора з вбудованим каналом.

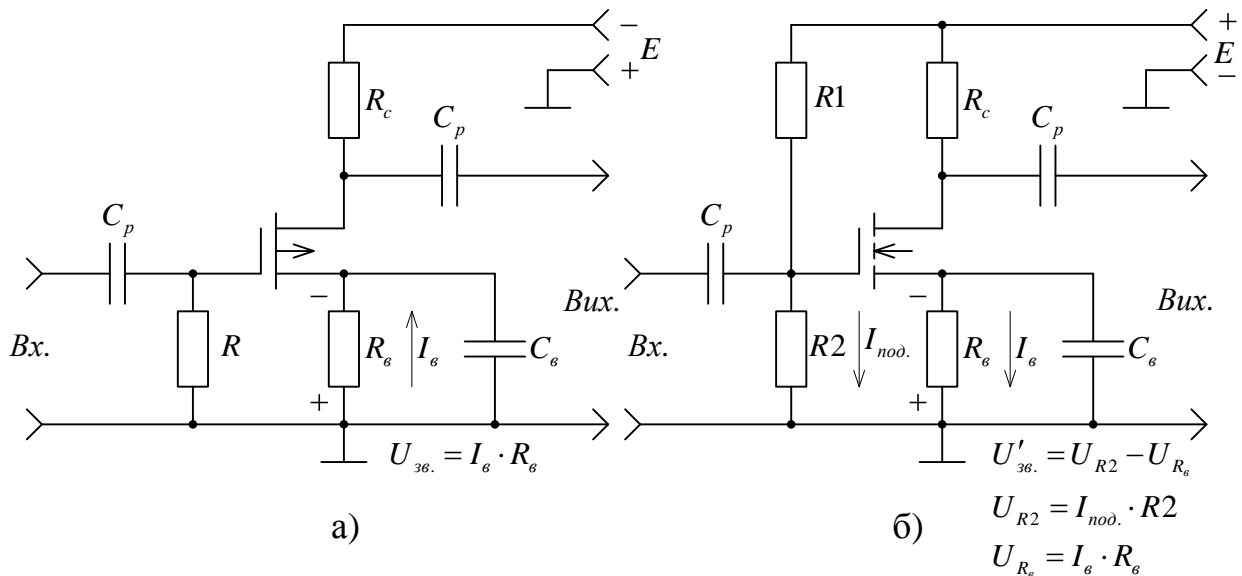


Рисунок 6.5 – Схеми живлення МДН-транзисторів у режимах збідення (а) та збагачення (б)

Аналізуючи схеми автоматичного зміщення та з подільником напруги, треба відзначити, що остання є універсальною, бо може забезпечити роботу транзистора при позитивній, негативній на нульовій напрузі на ділянці затвор–витік, для чого необхідно відповідно вибрати потенціал точок  $U_3$  та  $U_6$ . Але в деяких випадках ця схема не є оптимальною щодо кількості елементів, тобто резисторів.

## 6.2 Кола живлення каскадів на біполярних транзисторах

Властивості біполярних транзисторів (БТ) як активних елементів визначаються його вхідними, вихідними та прохідними характеристиками. Типовий вигляд деяких характеристик БТ зображено на рис. 6.5.

Постійні складові струмів БТ зв'язані між собою співвідношеннями

$$I_e = I_k + I_{\bar{\sigma}}; I_k = h_{21e} I_{\bar{\sigma}}; I_k = h_{21\sigma} I_e; h_{21e} = \frac{h_{21\sigma}}{1 - h_{21\sigma}}.$$

Для германієвих транзисторів  $U_{\bar{\sigma}.нор.} \approx 0,1 \text{ В}$  (рис. 6.6), для кремнієвих  $U_{\bar{\sigma}.нор.} \approx 0,3 - 0,6 \text{ В}$ .

Порівняння властивостей ПТ та БТ показує їх суттєву різницю:

– більша провідність  $Y_{11}$  характеризує властивий БТ малий вхідний опір, яким він навантажує попередній каскад, впливаючи на його підси-

лення;

– кінцеве значення  $Y_{12}$  вказує на наявність внутрішнього зворотного зв'язку, навіть у області НЧ;

– більша чутливість статичних характеристик БТ до зміни температур.

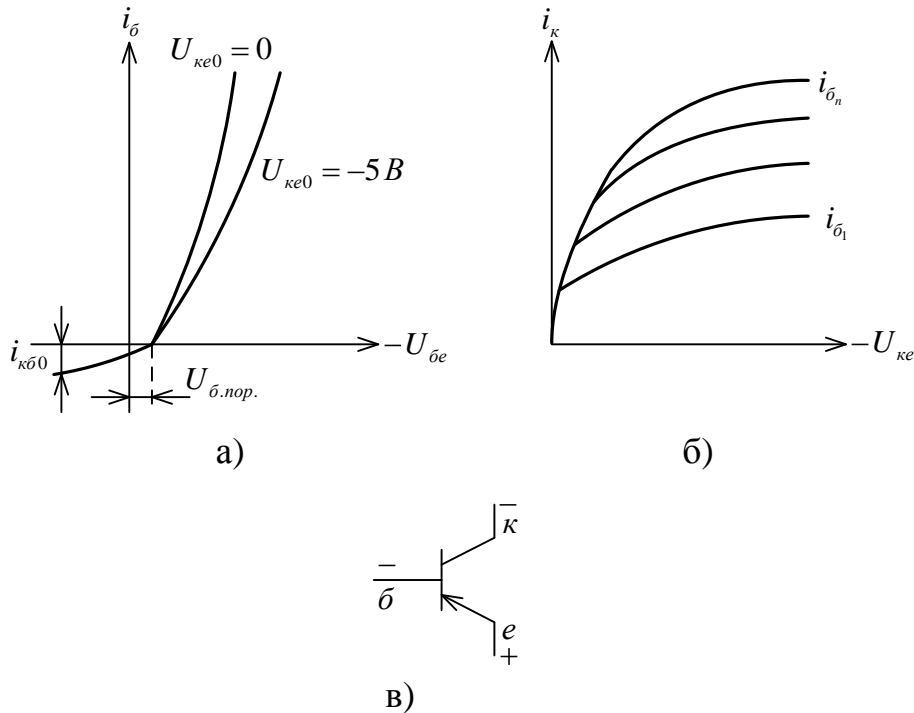


Рисунок 6.6 – Вхідні (а) та вихідні (б) ВАХ р-п-р біполярного транзистора та його позначення на електричних схемах (в)

Біполярний транзистор не тільки активний елемент, що забезпечує підсилення, але своїм малим вхідним опором  $Y_{вх.} = Y_{11} + K_0 Y_{12}$  він навантажує попередній каскад, впливаючи на його підсилення.

НЧ-параметри більшості сучасних малопотужних БТ знаходяться в межах  $g_{11} \approx 10^{-2} - 10^{-3} \text{ См}$ ,  $g_{12} \approx 10^{-6} \text{ См}$ ,  $S = 50 - 150 \cdot 10^{-3} \text{ См}$ ,  $g_{22} \approx 10^{-4} - 10^{-6} \text{ См}$ , тобто крутизна БТ перевищує крутизну ПТ у 10–15 разів, а їх внутрішній опір має однаковий порядок. Суттєва різниця у вхідному опорі для БТ – 1...100 Ом, для ПТ – 10...100 МОм.

Для встановлення необхідного робочого струму БТ досить забезпечити визначену різницю потенціалів між базою та емітером. Відомо декілька схем забезпечення зміщення у базовому колі. Наприклад, для схеми з фіксованим струмом бази (рис. 6.7, а) вибір елементів проводиться з виразу

$$R_{\bar{o}} = \frac{E_{\kappa} - U_{\bar{o}e.0}}{I_{e.0} (1 - h_{21\bar{o}}) - I_{\bar{k}\bar{o}.0}} \approx \frac{E_{\kappa} - U_{\bar{o}e.0}}{I_{\bar{o}.0}},$$

де  $U_{\bar{b}e.0} = U_{\bar{b}.0} - U_{e.0}$  за умовою, що  $U_{e.0} = 0$ ,  $U_{\bar{b}e.0} = U_{\bar{b}.0}$ .  
 Фіксована напруга на переході база–емітер (рис. 6.7, б)

$$R1 = \frac{E_{\kappa} - U_{\bar{b}e.0}}{I_{\bar{b}.0} - I_{nod.}}; R2 = \frac{U_{\bar{b}e.0}}{I_{nod.}}$$

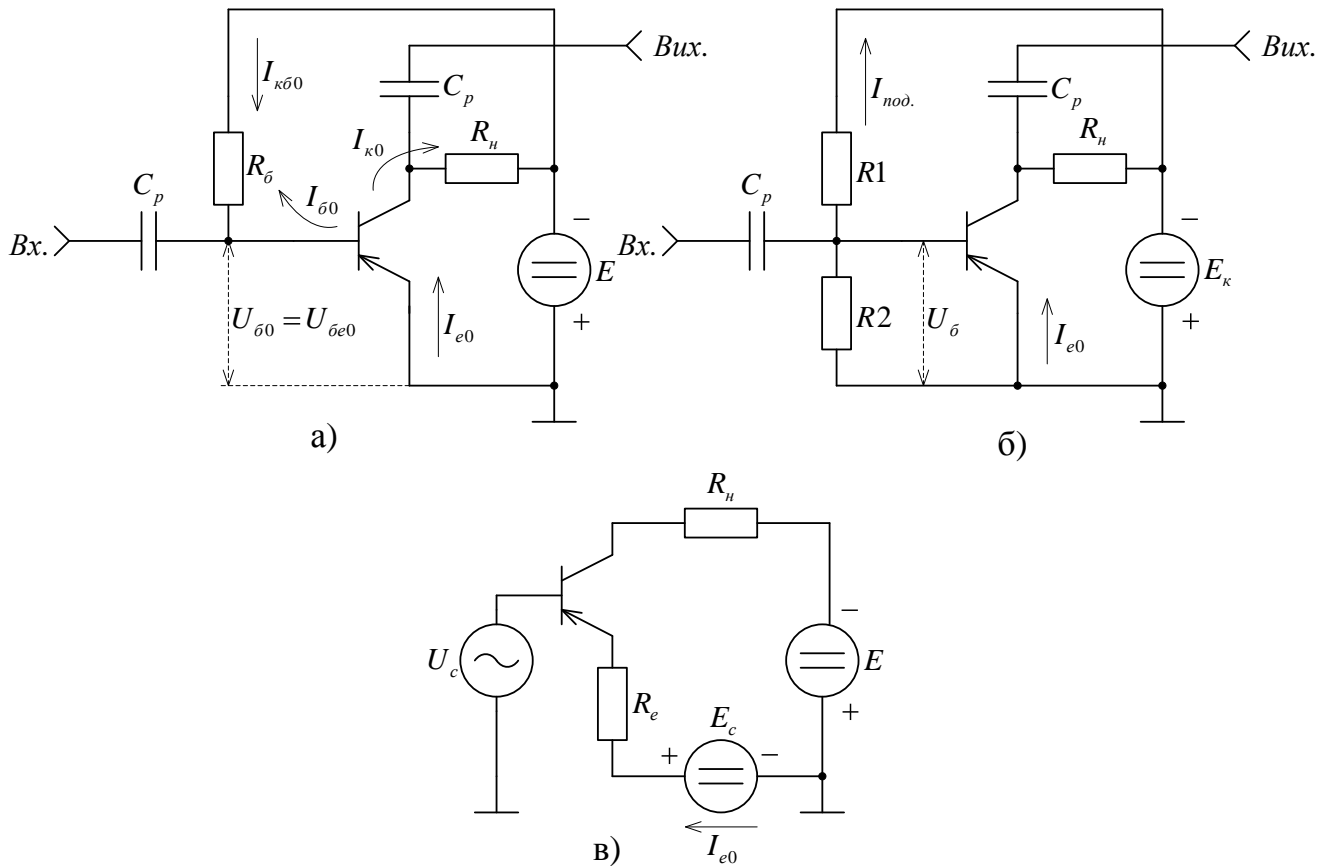


Рисунок 6.7 – Еквівалентні схеми підсилювача на біполярному транзисторі з фіксованим струмом бази (а), фіксованою напругою база–емітер (б) і фіксованим струмом емітера (в)

Струм подільника визначається з умови, що забезпечує незалежність положення робочої точки від струму бази.

Якщо в схемі зміщення з фіксованим струмом емітера (рис. 6.7, в) резистор  $R_e$  взяти у декілька разів більший, ніж опір ділянки база–емітер транзистора постійного струму, то в цьому разі струм через  $R_e$ , що дорівнює струму емітера  $I_{e.0}$  буде визначений, як

$$I_{e.0} = \frac{E_c}{R_e}$$

і не буде залежати від температури середовища та транзистора.

У гібридних лінійних інтегральних мікросхемах задання режимів активного елемента та стабілізація його струмів здійснюються відомими з класичної електроніки засобами, тобто за допомогою резистивних кіл зміщення та шляхом застосування місцевих та загальних зворотних зв'язків. Застосування резисторів з великим опором в монолітних (напівпровідникових) інтегральних мікросхемах небажано, бо вони займають велику площину, тому для забезпечення режимів та його стабілізації використовують параметричні методи.

На рис. 6.8, а показана схема генератора стабільного струму (ГСС), що використовується для стабілізації струму емітера. В основі роботи цієї схеми лежить принцип подібної до транзисторної структури  $V1$  та  $V2$ , тому інколи такі схеми називаються струмовим дзеркалом. Стабілізація режиму  $V2$  забезпечується стабілізацією струму  $I_{x.1}$  транзистора  $V1$ . При рівності напруг та емітерних переходах відносна нестабільність струмів колекторів  $V1$  та  $V2$  однакова

$$\frac{\Delta I_{\kappa.1}}{I_{\kappa.1}} = \frac{\Delta I_{\kappa.2}}{I_{\kappa.2}}.$$

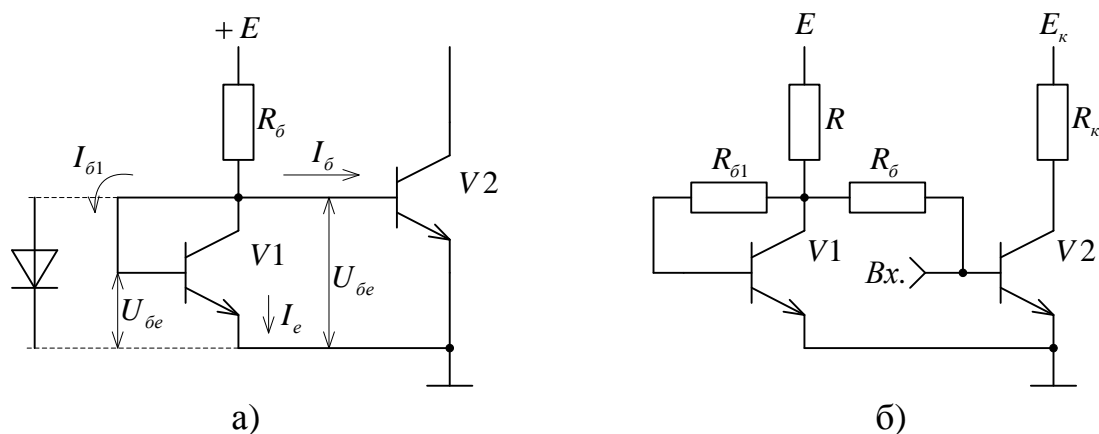


Рисунок 6.8 – Електричні схеми генератора стабільного струму для стабілізації струму емітера  $V2$

Коли  $V1$  використовується у діодному включенні, його колекторний струм  $I_{\kappa.1}$  можна стабілізувати заданням його зовнішніх елементів, тобто джерелом  $E$  та резистором  $R$ .

Вирази для визначення напруги  $E$  та резистору  $R$  мають вигляд

$$E = \frac{\Delta E - \Delta \xi_z - U_{e.1} \delta_T}{\delta_\kappa + \delta_R},$$

$$R = \frac{E - U_{e.1}}{I_{\kappa.1} + I_{\beta.1} + I_{\beta.2}},$$

де  $\Delta E$  — нестабільність джерела;

$\Delta \xi_s$  — ширина забороненої зони ( $\Delta \xi_s = 1,12 \text{ В}$  для  $Si$ );

$U_e$  — напруга на емітерному переході;

$$\delta_{\kappa} = \frac{\Delta I_{\kappa}}{I_{\kappa}}; \delta_R = \frac{\Delta R}{R}; \delta_T = \frac{\Delta T}{T}.$$

Схема ГСС звичайно використовується для задання струмів емітеру транзисторів, підсилювальних каскадів. При цьому  $V2$  включається у емітери підсилювального каскаду і працює як джерело стабілізованого струму, забезпечуючи  $R_{\text{дин.}} \gg R_{\text{ст.}}$ . Виконання цієї умови дозволяє стабілізувати роботу підсилювального каскаду за нормальною роботою струму  $I_{e.0}$ , тобто можна розглядати ГСС як резистор у колі емітеру транзистора з різним опором постійному і змінному струмам.

Треба пам'ятати, що чим більше нестабільність, тим менше  $E$  і відповідно робочий струм та підсилення.

Якщо передбачається використовувати транзистор  $V2$  як підсилювальний елемент, то використовується схема, зображена на рис. 6.8, б; схема, що показана на рис. 6.8, а неприйнятна, оскільки у ній вхід  $V2$  зашунтовано транзистором  $V1$ , який включено як діод. Якщо  $V1$  та  $V2$  мають близькі характеристики, а опір  $R_{\beta}$  вибрано так, що  $U_{\beta e.1} \approx U_{\beta e.2}$  то ця схема буде аналогічна схемі, яка показана на рис. 6.8, а, під час цього режиму схеми задаються елементами  $E$  та  $R$ .

Відомо, що ефективним засобом стабілізації режиму є його задання за допомогою джерела постійного струму з великим внутрішнім опором. Завдяки введенню глибокого ВЗЗ за струмом через резистор  $R_e$  (рис. 6.9, а), така схема малочутлива до зміни напруги живлення  $E$ . На відміну від попередньої схеми, у якої струм  $I_{\kappa}$  змінювався пропорційно за  $E$ , у цій схемі струм  $I_{\kappa}$  змінюється менш інтенсивно. Ще одна схема (рис. 6.9, б) — це струмова двійка на транзисторах  $V1$  та  $V2$  (струмове дзеркало). У діодному включенні  $V3$  використовується для задання режиму  $V2$  і одночасно служить за опір у емітері  $V1$  для передачі сигналу ВЗЗ на базу  $V2$ .

Під час зростання навантаження  $R_n$  напруга  $U_{e.1}$  зменшується, внаслідок чого  $U_{\kappa.2}$  збільшується і струм  $I_{\kappa}$  (тобто навантаження зростає). Отже, забезпечується незалежність струму навантаження від опору навантаження.

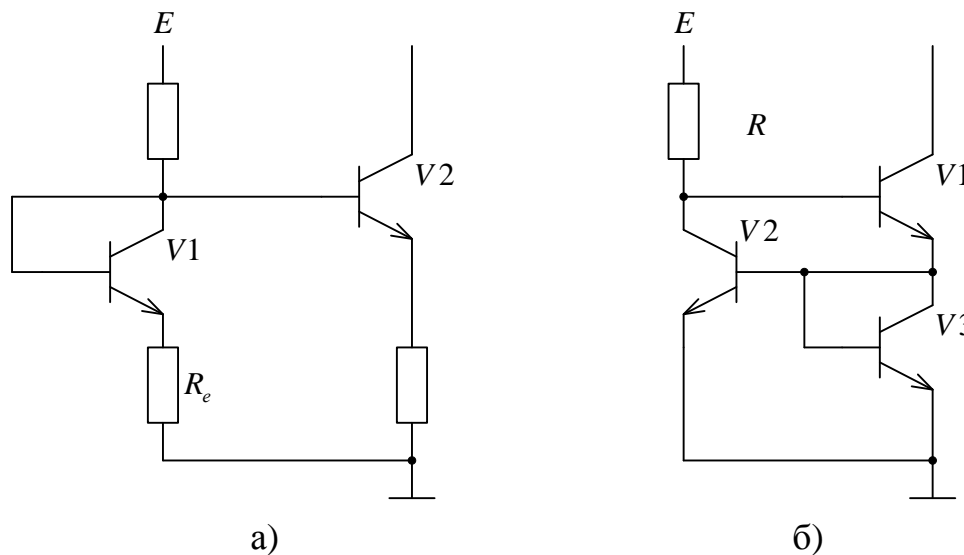


Рисунок 6.9 – Електричні схеми струмових дзеркал

Завдяки використанню ВЗЗ за струмом це джерело має великий вихідний опір та високу стабільність  $I_{к.}$ . Значення цього струму задається шляхом добору  $E$  та  $R$ .

Розглянуті схеми, за виключенням схем з ГСС, не забезпечують достатньої стабільності положення робочої точки при зміні температури та розкиді параметрів. Це можливо забезпечити тільки тоді, коли використовуються схеми стабілізації струму вихідного кола. Робочий струм вихідного кола у робочих умовах (при зміні температури, старінні елементів, їх зміні тощо) не повинен дуже відхилятися від значення, яке забезпечує нормальне функціонування підсилювального каскаду. Надмірне зменшення робочого струму веде до зростання нелінійних спотворень, зменшення змінних складових вихідного струму та напруги, і як наслідок, до зменшення потужності вихідного сигналу.

Найпростішою та економічнішою схемою стабілізації є схема колекторної стабілізації (рис. 6.10, а), де стабілізація положення робочої точки здійснюється паралельним від'ємним зворотним зв'язком за напругою (рис. 6.10, б). До резистору прикладена різниця потенціалів

$$U_{R1} = E - I_{к.0} R_n - U_{бe.0},$$

звідки робочий струм бази

$$I_{б.0} = \frac{U_{R1}}{R1}.$$

Напруга  $U_{R1}$  змінюється залежно від зміни струму  $I_{к.0}$  і зміна струму  $I_{б.0}$  компенсує можливі зміни струму  $I_{к.0}$ .

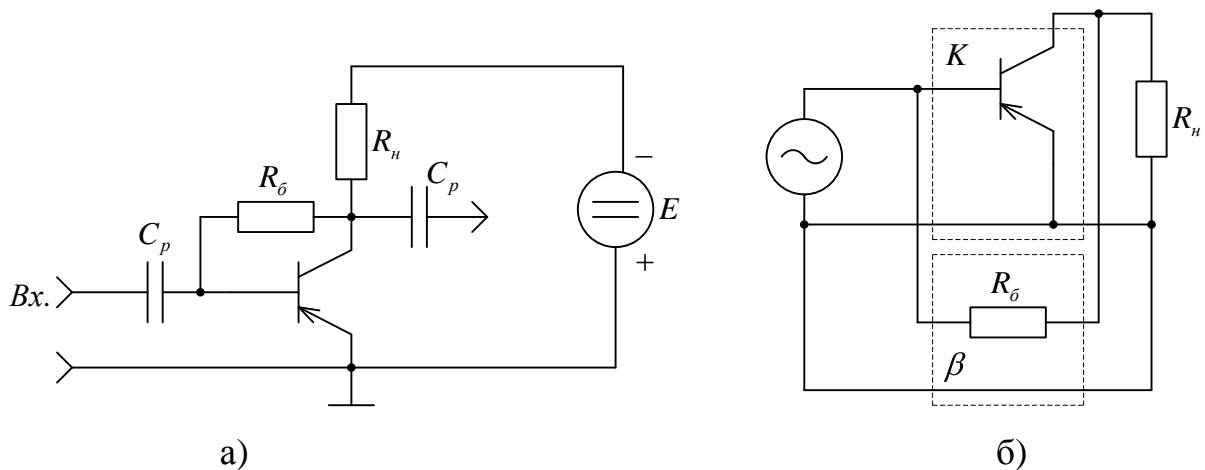


Рисунок 6.10 – Електрична (а) і еквівалентна (б) схеми підсилювача з колекторною стабілізацією

Цей тип стабілізації задовільно діє тільки під час великих падінь напруги на резисторі навантаження (приблизно  $0,5 \cdot E$  або більше), не дуже великих змінах параметру  $h_{21e}$  (не більше як 1,5–2 рази) та зміні температури (не більше як на 20–30 °С).

Більшу стабільність робочої точки забезпечує схема емітерної стабілізації (рис. 6.11, а), що може забезпечити функціонування каскаду за зміною параметру  $h_{21e}$  у 5–10 разів та температури 78°–100 °С. У цій схемі стабілізація здійснюється від'ємним зворотнім зв'язком за струмом за рахунок резистору  $R_e$  (рис. 6.11, б). Для усунення ВЗЗ у робочій смузі частот резистор  $R_e$  шунтується  $C_e$ , отже має виконуватися вимога

$$\omega_n C_e \ll R_n.$$

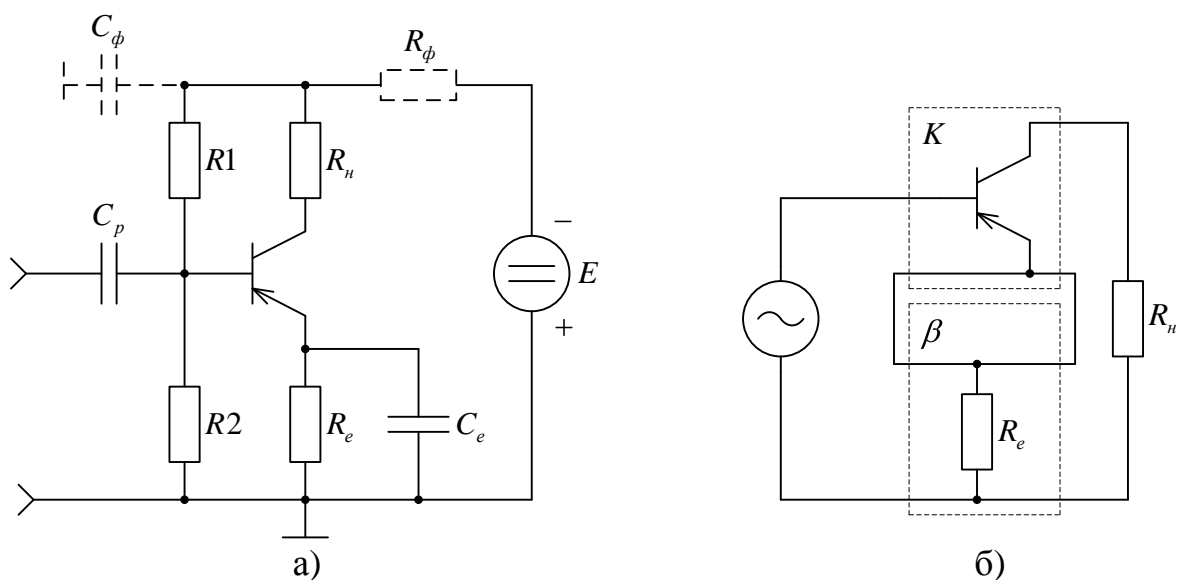


Рисунок 6.11 – Електрична (а) і еквівалентна (б) схеми підсилювача з емітерною стабілізацією



Стабілізуюча дія цього виду стабілізації зростає із збільшенням опору  $R_e$  і зменшенням опорів  $R1$  та  $R2$ .

Схема колекторно–емітерної або комбінованої стабілізації — це комбінація розглянутих засобів стабілізації, що присутня за включення у каскад з емітерною стабілізацією додаткового резистора фільтра  $R_{\phi}$ , який у цьому разі виконує функції колекторної стабілізації. Ця схема забезпечує більшу стабільність, ніж схема емітерної стабілізації.

У багатокаскадних підсилювачах за безпосередньої передачі сигналу від попереднього каскаду до наступного схема спрощується за рахунок включення розділових конденсаторів  $C_p$ . (рис. 6.12, а, б). Для температурної компенсації у колі подільника напруги використовують опори з відповідно різними значеннями ТКО, термістори, напівпровідникові діоди (рис. 6.13, а, б).

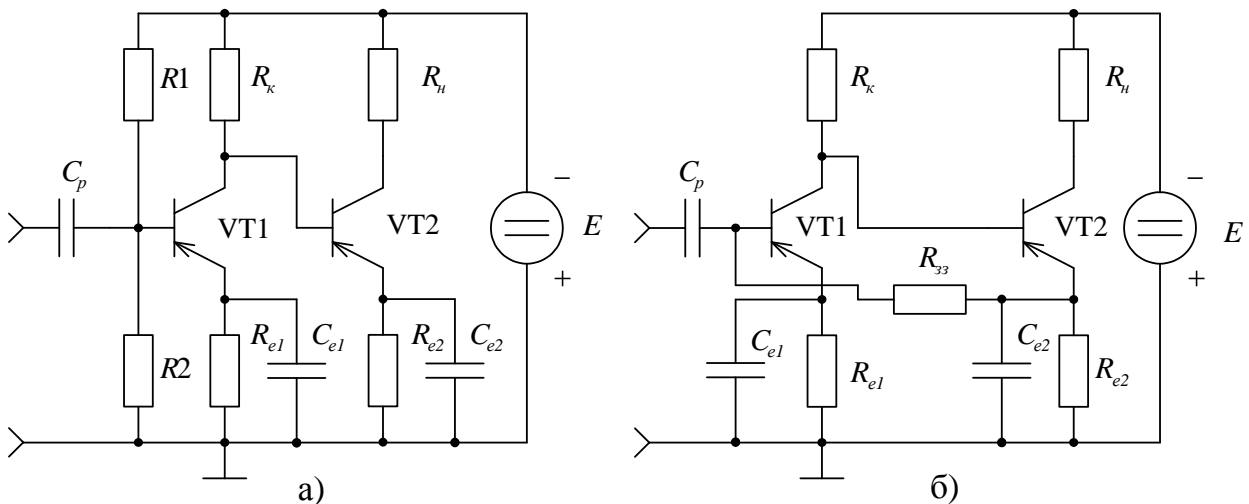


Рисунок 6.12 – Електричні схеми багатокаскадних підсилювачів з безпосередньою передачею сигналу

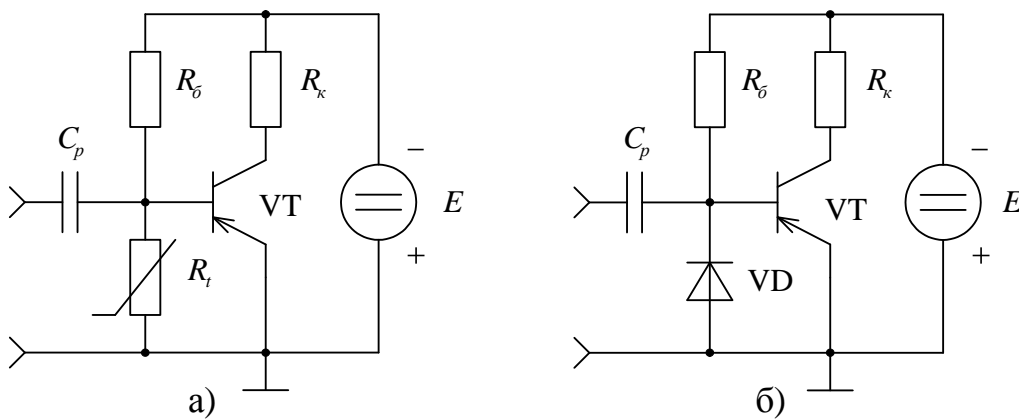


Рисунок 6.13 – Електричні схеми підсилювачів з температурною компенсацією у колі подільника напруги

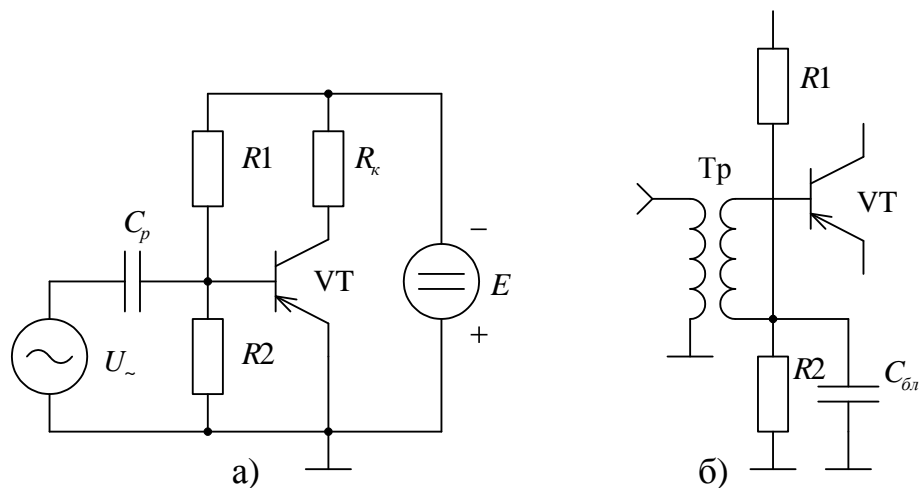


Рисунок 6.14 – Електричні схеми паралельного (а) і послідовного (б) живлення базового кола підсилювача на біполярному транзисторі

Зміщення у вхідне коло транзистора може подаватися як паралельно до джерела сигналу, так і послідовно з ним (рис. 6.14, а, б). Якщо схема паралельна, — вхідне коло транзистора шунтується колом зміщення, що трохи зменшує вхідний опір каскаду та його підсилення, якщо схема послідовна, то внутрішній опір джерела сигналу сумують з опором подільника.

### 6.3 Динамічні характеристики каскадів

У розрахунках електричних характеристик підсилювальних каскадів використовуються такі динамічні характеристики:

– вихідна — залежність вихідного струму від вихідної напруги, для БТ  $i_k = f U_k$ , для ПТ  $i_c = f U_c$ ;

– вхідна — залежність вхідного струму від вхідної напруги, для БТ  $i_b = f U_b$ . Для ПТ ця характеристика не використовується, оскільки вхідні струми цих підсилювальних елементів дуже малі;

– прохідна — залежність вихідного струму від вхідної напруги, для БТ — це  $i_k = f U_b$ , для ПТ  $i_c = f U_s$ , для розрахунків каскадів на БТ ця залежність звичайно не використовується;

– наскрізна (крізна) — залежність змінної складової вихідного струму від напруги джерела сигналу.

Одночасно розрзняють динамічні характеристики постійного та змінного струмів.

Динамічна вхідна характеристика постійного струму відповідає випадку відсутності сигналу на вході підсилювального каскаду:

$$U_{ке} = E - i_k R_{\equiv}, \text{ звідки } i_k = \frac{E - U_{ке}}{R_{\equiv}},$$

де  $E$  — напруга живлення;

$R_{\underline{}}$  — опір навантаження постійному струму.

Графічно–динамічна характеристика становить собою пряму на вихідних статичних характеристиках підсилювального елемента, що проходить через точку  $U_{ке} = E$  по осі напруги під кутом  $\alpha$  (рис. 6.15), тангенс якого обернено пропорційний опору  $R_{\underline{}}$ .

Під час побудови цієї характеристики за тангенсом кута її нахилу необхідно враховувати масштабні коефіцієнти за осями струмів та напруг

$$\operatorname{tg} \alpha = \frac{1}{R_{\underline{}}} \frac{m_1}{m_2},$$

де  $m_1, m_2$  — масштабні коефіцієнти вісів відповідно напруги і струму.

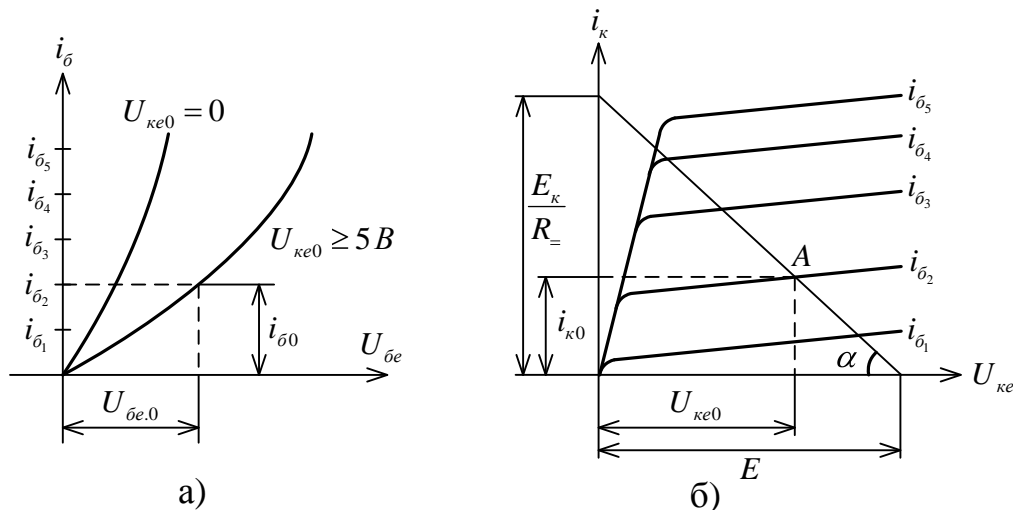


Рисунок 6.15 – Вхідні (а) та вихідні (б) ВАХ біполярного транзистора з побудованою графічно–динамічною характеристикою

Наприклад, якщо  $R_{\underline{}} = 1,0 \text{ кОм}$ ,  $m_1 = 50 \frac{\text{В}}{\text{см}}$ ,  $m_2 = 10 \frac{\text{мА}}{\text{см}}$ , тоді

$$\operatorname{tg} \alpha = \frac{1}{1 \cdot 10^3} \frac{50}{10 \cdot 10^{-3}} = 5; \alpha = 78^\circ 40'.$$

Положення робочої точки (точки спокою) визначається перехрещенням статичної характеристики підсилювального елемента для заданого значення струму бази  $i_{б.2} = I_{б.0}$  та динамічною характеристикою. Вхідна динамічна характеристика практично збігається зі статичною, якщо  $U_{ке.\min} \geq 4,0 \text{ В}$ .

Побудова вихідної динамічної характеристики ПТ не відрізняється від відповідної побудови для БТ.

Необхідно зазначити, що така побудова не враховує спаду напруги на резисторі  $R_{e\epsilon}$  у колі емітера (витоку). Спад напруги на цьому резисторі вибирають приблизно  $0,1E$ , тоді побудова починається від точки  $U_{ке} = E - 0,1E$ .

Динамічна характеристика за постійним струмом використовується для визначення положення робочої точки відповідно до потрібного режиму підсилювального елемента.

Вибір положення робочої точки істотно відрізняється для підсилювачів, які працюють з великими та малими сигналами. Для вихідних каскадів підсилювачів, які працюють з великими сигналами, основною вимогою є досягнення максимальної потужності, що відповідає повному використанню транзистора. У такому разі робочу точку вибирають приблизно на середині робочої ділянки динамічної характеристики і якомога ближче до початку координат площини вихідних характеристик; останнє забезпечує максимальний ККД. Якщо підсилювач працює в режимі малих сигналів, доцільно вибирати положення робочої точки в області малих струмів та напруг, що збігається з вимогами мінімального рівня власних шумів транзистора. Після того, як положення робочої точки зафіксовано, визначаються параметри підсилювального елемента в робочій точці.

Динамічна характеристика за змінним струмом відповідає дії на вході підсилювального каскаду напруги сигналу  $U_c$  і використовується для визначення вихідного струму підсилювального елемента, який у цьому разі, крім постійної складової  $I_{к}$ , містить також і змінну  $i_{к\sim}$ , тобто

$$i_{к} = I_{к0} + i_{к\sim}.$$

Вираз для  $U_{ке}$  приймає вигляд

$$U_{ке} = E - I_{к0}R_{\sim} - i_{к\sim}R_{\sim} = U_{ке0} - i_{к\sim}R_{\sim}$$

або

$$i_{к\sim} = \frac{U_{ке} - U_{ке0}}{R_{\sim}} + I_{к0},$$

де  $R_{\sim}$  — опір навантаження змінного струму.

Цей вираз є рівнянням прямої, що описує, вихідну динамічну (навантажувальну) характеристику змінного струму і проходить через робочу точку  $A$  з координатами  $U_{ке0}$ , під кутом  $\beta$  (рис. 6.16, б), тангенс якого обернено пропорційно активній складовій опору навантаження змінного струму, тобто

$$\operatorname{tg} \beta = \frac{1}{R_{\sim}} \frac{m_1}{m_2}.$$

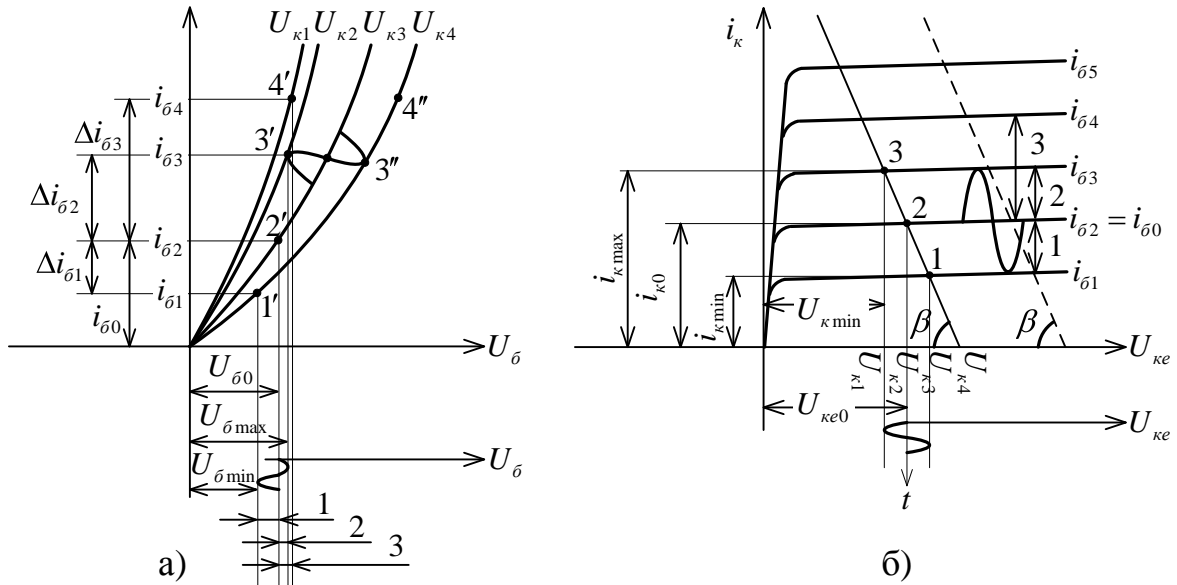


Рисунок 6.16 – Вхідна (а) і вихідна (б) динамічні характеристики

Для побудови цієї характеристики доцільно використовувати відрізки, які відповідають приросту струму  $\Delta I$  та напруги  $\Delta U$ . Відрізком  $\Delta U$  (або  $\Delta I$ ) задаються довільно, а потім обчислюють другий відрізок  $\Delta I = \frac{\Delta U}{R_{\sim}}$  ( $\Delta U = \Delta I \cdot R_{\sim}$ ) і визначають положення додаткової точки  $P$ , яка знаходиться на перпендикулярі відкладеного від кінця відрізка  $\Delta U$ . Навантажувальна характеристика змінного струму при цьому проходить через робочу точку  $A$  та зазначену точку  $P$ . Для даної побудови можна також скористатися методом паралельного перенесення в робочу точку  $A$  прямої, яка проходить через точку  $E$  під кутом нахилу  $\beta$ .

За наявності вихідної динамічної характеристики починають побудову вхідної чи наскрізної характеристики.

Якщо струм бази транзистора залежить тільки від різниці потенціалів між базою та емітером і не залежить від напруги на колекторі, що спостерігаємо за достатньо великими напругами, на колекторі  $U_{\kappa} \geq 4,0 \text{ В}$  статична і динамічна вхідні характеристики практично збігаються як це показано на рис. 6.16, а (неперервна лінія), у противному разі — суттєво відрізняються (пунктирна лінія).

Наскрізна динамічна характеристика  $i_{\kappa} = f U_c$  будується звичайно для змінних складових струмів та напруг. Для цього початок координат переносять у робочу точку  $A$  (рис. 6.17). Оскільки у вхідному колі тече

струм, напруга джерела сигналу  $U_c$  відрізняється від напруги між базою та емітером транзистора

$$U_c = U_{ex.} + i_{ex.} R_2,$$

де  $R_2$  — внутрішній опір джерела сигналу.

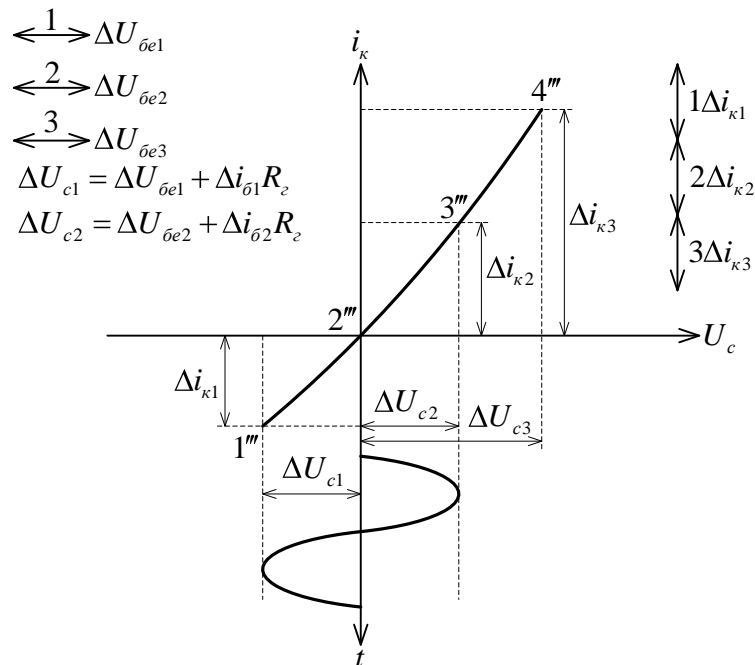


Рисунок 6.17 – Наскрізна динамічна характеристика підсилювального каскаду на біполярному транзисторі

Згідно з цим виразом визначаються координати точок

$$\begin{aligned} \Delta U_{c.1} &= \Delta U_{be.1} + \Delta i_{\beta.1} R_2, \\ \Delta U_{c.2} &= \Delta U_{be.2} + \Delta i_{\beta.2} R_2. \end{aligned}$$

Під час побудови характеристик слід враховувати, що для вмикання зі спільним емітером  $i_{ex.} = i_{\beta.}$ ,  $U_{ex.} = U_{be.}$ , зі спільною базою  $i_{ex.} = i_e$ ,  $U_{ex.} = U_{e\beta.}$ , а щодо уніполярних транзисторів, то для вмикання зі спільним витоком  $i_{ex.} = i_z = 0$ ,  $U_{ex.} = U_{зв}$  і зі спільним затвором  $i_{ex.} = i_v$ ,  $U_{ex.} = U_z$ .

Динамічні характеристики використовуються для визначення основних показників підсилювального каскаду. Так, вихідна потужність  $P_{вих.}$  та коефіцієнт ККД  $\eta$  визначаються вихідними динамічними характеристиками змінного струму

$$P_{вих.} = \frac{1}{2} \frac{i_{k.max} - i_{k.min}}{2} \frac{U_{к.max} - U_{к.min}}{2},$$

$$\eta = \frac{P_{\text{вих.}}}{P_0} = \frac{P_{\text{вих.}}}{I_0 E},$$

де  $E$  — напруга джерела живлення;

$I_0$  — сумарний споживаний каскадом струм  $I_0 = I_e + I_{\text{нод.}}$ .

Коефіцієнт підсилення визначається за сумісним використанням вхідних та вихідних характеристик.

Додатково за допомогою цих характеристик може бути визначено рівень нелінійних спотворень та корисна вихідна потужність першої гармоніки напруги сигналу. З цією метою для схем на електронних лампах польових транзисторів використовують прохідну чи вихідну динамічну характеристику змінного струму, а для каскадів на БТ – наскрізну.

#### 6.4 Запитання та завдання для самоконтролю

1. Яким чином впливає на режим роботи підсилювального каскаду резистор навантаження та його зміна?

2. Визначте, які схеми підсилювальних каскадів забезпечують найбільшу стійкість до впливу дестабілізуючих факторів.

3. Нарисуйте електричні схеми та поясніть принцип дії і призначення елементів: а) схеми живлення з автоматичним зміщенням підсилювачів на польових транзисторів; б) схеми живлення МДН-транзисторів у режимах збідення та збагачення; в) підсилювача на біполярному транзисторі з фіксованим струмом бази; г) підсилювача на біполярному транзисторі з фіксованою напругою база-емітер; д) підсилювача на біполярному транзисторі з фіксованим струмом емітера; е) підсилювача на біполярному транзисторі з колекторною стабілізацією.

4. Які принципи функціонування схеми ГСС?

5. Яким чином здійснюється керування струмом ГСС?

6. Нарисуйте електричні схеми послідовного й паралельного живлення базового кола підсилювача на біполярному транзисторі й посніть призначення елементів.

7. Які методи здійснення температурної компенсації застосовують у схемах каскадів підсилення?

8. Яким чином розраховують ККД підсилювача по його динамічних характеристиках?

9. Розробити схему підсилювального каскаду спільний виток–затвор або спільний емітер, що забезпечує задане положення робочої точки. Характеристики різних типів транзисторів зображені на рис. 6.4.

#### Література [19-27]

## 7 КАСКАДИ ПОПЕРЕДНЬОГО ПІДСИЛЕННЯ

### 7.1 Аналіз властивостей каскаду зі спільним витоком в частотних областях

#### Використання еквівалентних схем для аналізу каскадів попереднього підсилення

Попередні підсилювальні каскади призначені для підсилення малої напруги вхідного сигналу до значення, достатнього для функціонування кінцевих (звичайно потужних) каскадів (рис. 7.1). Однією з основних вимог, що ставляться до таких підсилювачів, є реалізація найбільшого підсилення від кожного каскаду. Малий рівень підсилюваних сигналів дає можливість вважати активні елементи схеми пристроями лінійними та замінювати їх для аналізу лінійними схемами заміщення генератора напруги  $\mu U_c$  або генератора струму  $SU_c$ .

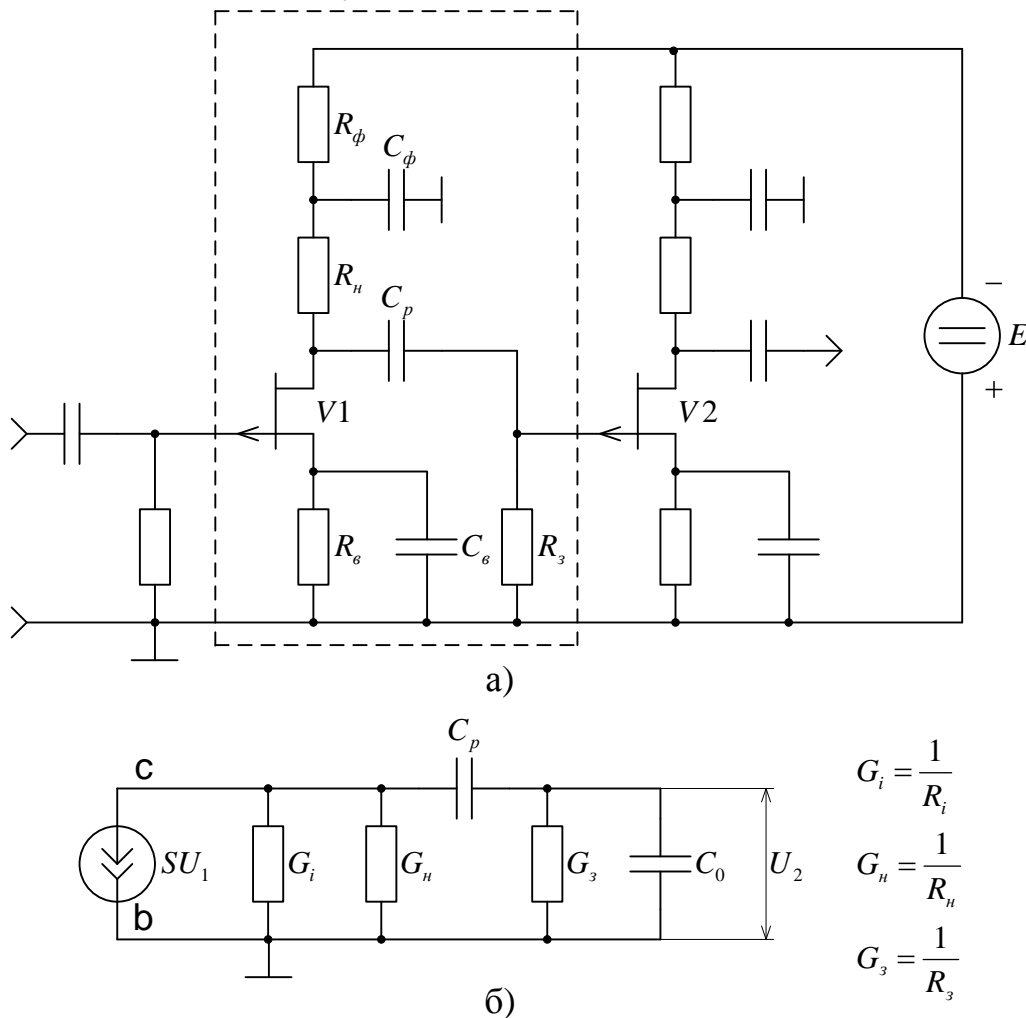


Рисунок 7.1 – Електрична схема двокаскадного підсилювача на польових транзисторах (а) і еквівалентна схема його першого каскаду (б)

Розрахунки каскадів попереднього підсилення внаслідок малого рівня



сигналів, як правило, виконуються аналітично, без використання динамічних (навантажувальних) характеристик. Нелінійними спотвореннями у таких підсилювачах нехтуємо і їх розрахунки не виконуємо.

Схема принципова електрична резисторного підсилювального каскаду (рис. 7.1, а) може бути перетворена у еквівалентну (рис. 4.1, б). Заміна ПТ його еквівалентною схемою і збереження у схемі тільки принципово необхідних елементів для роботи приводить до загальної еквівалентної схеми резисторного каскаду для змінного струму. У цій схемі

$$C_0 = C_{вих.} + C_{вх.} + C_{м.},$$

де  $C_{вх.} = C_{11в.} + C_{12в.} \cdot 1 + K$ ;  $C_{вих.} = C_{22}$ ;  $C_{м.} \approx 10 - 20 пФ$ .

З цієї еквівалентної схеми можна бачити, що підсилення каскаду зменшується за частотою з двох причин: у смузі нижніх частот — у зв'язку зі зростанням опору розділового конденсатора  $C_p$ ; на верхніх — у зв'язку зі зменшенням опору ємності  $C_0$ , що шунтує навантаження.

Існує смуга так званих «середніх» частот, де ємність  $C_0$  не чинить помітної шунтуючої дії, а конденсатор  $\frac{1}{\omega_g C_0}$  має опір, яким нехтуємо.

У цій смузі частот підсилення каскаду зберігається практично незмінним. Таким чином, аналіз каскаду значно спрощується, якщо проводити його для кожної ділянки частот окремо.

### Резисторний підсилювальний каскад зі спільним витоком в області «середніх частот»

Смузі середніх частот відповідає простіша еквівалентна схема підсилювального каскаду (рис. 7.2). Через те, що  $\frac{1}{\omega_0 C_p} \ll \frac{1}{G_3}$  та  $\frac{1}{\omega_0 C_0} \gg \frac{1}{G_3}$ , з'являється можливість виключити ємність  $C_0$  та закортити конденсатор  $C_p$ . Об'єднуючи всі провідності в одну  $G_e = G_i + G_n + G_3$ , ще більш спрощуємо схему.

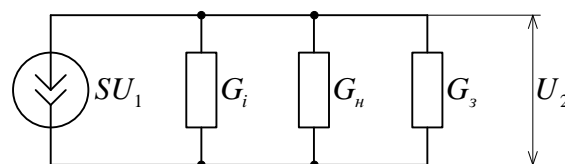


Рисунок 7.2 – Спрощена еквівалентна схема підсилювального каскаду зі спільним витоком у області «середніх частот»

Вихідна напруга схеми становить  $U_2 = -\frac{SU_1}{G_e}$ , тому коефіцієнт підсилення

$$K_0 = -\frac{U_2}{U_1} = -\frac{S}{G_e}.$$

Враховуючи статичний коефіцієнт підсилення, дістанемо

$$K_0 = -\frac{\mu}{1 + \frac{G_n + G_z}{G_i}}.$$

З цього виразу видно, що коефіцієнт підсилення резисторного каскаду завади менший за статичний коефіцієнт підсилення. Якщо виконується умова  $G_z \ll G_n$ , тоді

$$K_0 = -\frac{\mu}{1 + \frac{G_n}{G_i}} = -\mu \frac{\alpha}{1 - \alpha},$$

де  $\frac{R_n}{R_i} = \frac{G_i}{G_n} = \gamma$  — коефіцієнт навантаження.

Залежність  $K_0 = \varphi \gamma$  (рис. 7.3) показує, що при  $\gamma \leq 0,1$  підсилення лінійно зростає зі збільшенням  $R$ , потім зростання значення  $K_0$  суттєво сповільнюється, бо робоча точка ПТ зі зменшенням нахилу навантажувальної прямої переміщується у нелінійну область, непридатну для підсилення. Згідно з цим навіть при дуже великих  $R_n$  підсилення каскаду практично не збільшується (а в реальних умовах навіть зменшується). За умовою  $R_n \ll R_i$  вираз для  $K_0$  ще більш спрощується

$$\omega_{в.зр.}, \tag{7.2}$$

звідки навантаження, необхідне для досягнення  $K_0$ , становить

$$R_n \approx \frac{|K_0|}{S_0}.$$

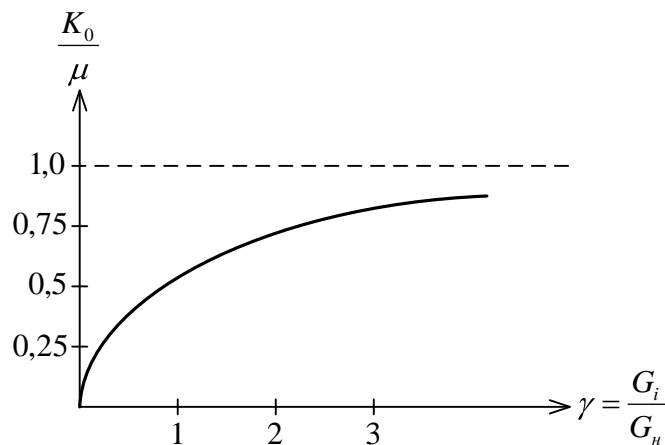


Рисунок 7.3 – Нормована навантажувальна характеристика підсилювального каскаду в області «середніх частот»

### Резисторний підсилювальний каскад зі спільним витоком в області «верхніх частот»

В еквівалентній схемі каскаду для області верхніх частот (рис. 7.4) навантаженням транзистора є комплексна провідність

$$\dot{Y}_n = G_n + G_3 + j\omega_e C_m + C_{ex} .$$

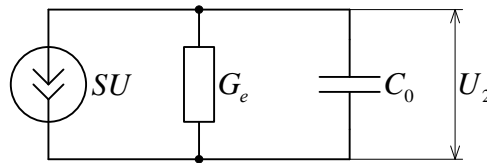


Рисунок 7.4 – Спрощена еквівалентна схема підсилювального каскаду зі спільним витоком у області «верхніх частот»

Коефіцієнт підсилення на верхніх частотах

$$K_e \ j\omega = -\frac{S}{G_e + j\omega_e C_0}, \quad (7.3)$$

Поділивши у рівнянні (7.3) чисельник і знаменник на  $G_e$ , дістанемо

$$K_e \ j\omega = -\frac{\frac{S}{G_e}}{1 + j\omega_e \frac{C_0}{G_e}} = \frac{K_0}{1 + j\omega_e \tau_e}, \quad (7.4)$$

де  $\tau_e = \frac{C_0}{G_e}$  — стала часу каскаду для області верхніх частот;  $K_0 = -\frac{S}{G_e}$  — коефіцієнт підсилення в області середніх частот.

З виразу (7.4) можна здобути відповідно модуль та аргумент

$$K_e \ \omega = \frac{K_0}{\sqrt{1 + \omega_e^2 \tau_e^2}}, \quad (7.5)$$

$$\varphi_e \ \omega = -\arctg \omega_e \tau_e. \quad (7.6)$$

Вирази (7.5) та (7.6) являють собою аналітичні вирази АЧХ та ФЧХ підсилювального резисторного каскаду на польовому транзисторі (рис. 7.5, а, б).

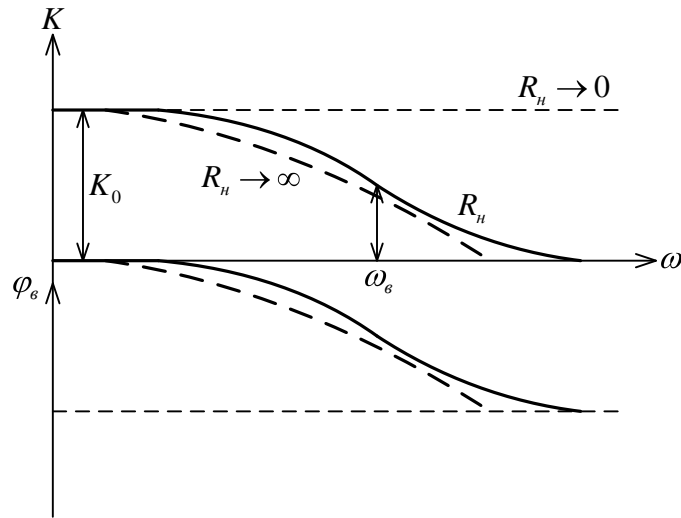


Рисунок 7.5 – Графіки АЧХ і ФЧХ підсилювального резисторного каскаду на польовому транзисторі

З виразу (7.5) знаходимо вираз для коефіцієнта частотних спотворень

$$M_\epsilon = \frac{K_0}{K_\epsilon} = \sqrt{1 + \omega_\epsilon^2 \tau_\epsilon^2}. \quad (7.7)$$

Зменшення підсилення зі зростанням частоти спричиняється дією ємності  $C_0$ : її опір  $\frac{1}{\omega_\epsilon C_0}$  знижується і шунтує  $G_e$ . Зменшення частотних спотворень згідно з (7.7) можливо зниженням  $C_0$  та  $R_n$ , за цього зменшувати  $C_0$  краще, але неможливо в значних межах. Зменшенням  $R_n$  можна необмежено розширити смугу пропускання підсилювача, оскільки

$$\omega_\epsilon = \sqrt{\frac{M_\epsilon^2 - 1}{\tau_\epsilon^2}}. \quad (7.8)$$

З виразу (7.8) виходить, що чим менше  $\tau_\epsilon$  та більше  $M_\epsilon$ , тим більше  $\omega_\epsilon$ . Але також очевидно, що зменшення  $\tau_\epsilon$  за рахунок зменшення  $R_n$  супроводжується відповідним зменшенням підсилення. Ємність  $C_0$  обмежує здобуття великого підсилення  $K$  за даною частотою  $\omega_\epsilon$ .

Гранична частота підсилювального каскаду  $\omega_{\epsilon,зр.}$ , що відповідає  $M = 3 \text{ дБ}$ , може бути визначена з (7.7)

$$\omega_{\epsilon,зр.} = \frac{1}{\tau_\epsilon}, \quad F_{\epsilon,зр.} = \frac{\omega_{\epsilon,зр.}}{2\pi}.$$

Аналогічно з (7.8) може бути знайдено вираз, що відображає зв'язок між можливостями активного елемента та реальною схемою підсилювача

$$\omega_{в.зр.} \tau_{\epsilon} = 1,42^2 - 1 = 1; \omega_{в.зр.} C_0 R_e = 1; \omega_{в.зр.} C_0 \frac{K_0}{S} = 1; \omega_{в.зр.} K_0 = \frac{S}{C_0}.$$

Добуток потрібного коефіцієнта підсилення  $K_0$  на граничну частоту  $\omega_{в.зр.}$  становить собою площу підсилення, що є потрібною від підсилювального каскаду; оскільки

$$\omega_{в.зр.} \approx \Delta\omega, \text{ то } \Delta\omega K_0 = \Pi_{номр.},$$

де  $\Pi_{номр.}$  — потрібна площа підсилення.

У свою чергу відношення  $\frac{S}{C_0} = \Pi$  характеризує доступну площу підсилення, або площу підсилення транзистора. Очевидно, що вона повинна бути завжди більше потрібної, тобто неможливо здобути від підсилювального каскаду площу підсилення, більшу за доступну

$$\Pi = \frac{S}{C_0} \geq \Delta\omega K_0 = \Pi_{номр.}. \quad (7.9)$$

Під час вибору підсилювального елемента необхідно обов'язково перевірити виконання умови (7.9).

### **Резисторний підсилювальний каскад зі спільним витоком в області «нижніх частот»**

У процесі аналізу схеми підсилювача в області нижніх частот зручніше використати схему еквівалентного генератора напруги (рис. 7.6), де припускається, що  $\frac{1}{\omega_n C_0} \gg R_3$ .

З еквівалентної схеми дістаємо

$$\dot{U}_2 = \frac{S \dot{U}_1}{G_i + G_n} \frac{R_3}{R_3 + \frac{1}{G_i + G_n} + \frac{1}{j\omega_n C_p}}.$$

$$K_n j\omega = \frac{\dot{U}_2}{\dot{U}_1} = - \frac{S}{G_3 G_i + G_n + 1 + \frac{1}{j\omega_n C_p R_3}}.$$

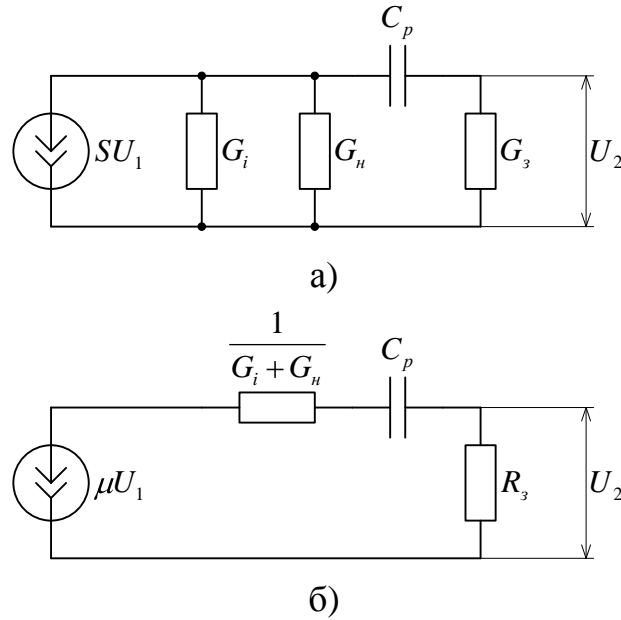


Рисунок 7.6 – Еквівалентні схеми підсилювального каскаду зі спільним витоком у області «нижніх частот» з генератором струму (а) та напруги (б)

Виносячи зі знаменника  $G_i + G_n + G_3 = G_e$  та враховуючи, що  $K_0 = -\frac{S}{G_e}$ , дістаємо

$$K_n \ j\omega = \frac{K_0}{1 + \frac{G_3}{j\omega_n C_p G_e} \frac{1}{G_i + G_n}} = \frac{K_0}{1 + \frac{1}{j\omega_n \tau_n}}, \quad (7.10)$$

де  $\tau_n = C_p \left( \frac{1}{G_3} + \frac{1}{G_i + G_n} \right)$  — стала часу резисторного каскаду в області нижніх частот. Звичайно  $R_3 \gg \frac{R_i R_n}{R_i + R_n}$ , тому  $\tau_n \approx C_p R_3$ .

АЧХ та ФЧХ з (7.10) відповідно мають вигляд

$$K_n \ \omega = \frac{K_0}{\sqrt{1 + \frac{1}{\omega_n^2 \tau_n^2}}}, \quad (7.11)$$

$$\varphi_n \ \omega = \arctg \frac{1}{\omega_n \tau_n}. \quad (7.12)$$

Графіки відповідних залежностей зображені на рис. 7.6.

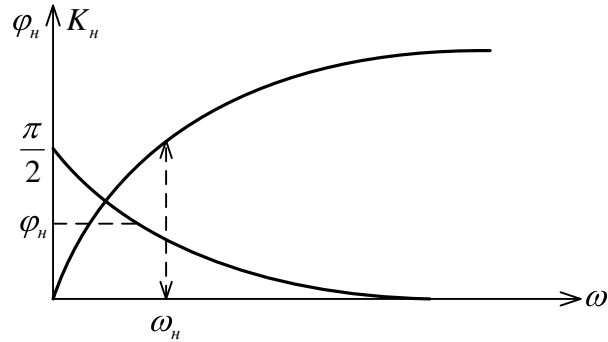


Рисунок 7.7 – Графіки АЧХ і ФЧХ підсилювального каскаду зі спільним витоком у області «нижніх частот»

Зі зменшенням частоти  $\omega_n$  опір конденсатора  $C_p$  зростає, і відповідно зростає спад напруги на ньому, внаслідок чого на вихід каскаду потрапляє тільки частина напруги, тобто виникають частотні спотворення

$$M_n = \frac{K_0}{K_n} = \sqrt{1 + \frac{1}{\omega_n^2 \tau_n^2}}, \quad (7.13)$$

$$\omega_{н.сп.} = \frac{1}{\tau_n},$$

За заданим рівнем частотних спотворень  $M_n$  на частоті  $\omega_n$  вибір  $C_p$  зумовлюється

$$C_p \geq \frac{1}{\omega_n R_3 \sqrt{M_n^2 - 1}}.$$

## 7.2 Аналіз резисторного підсилювального каскаду зі спільним емітером у різних частотних областях

Під час аналізу підсилювального каскаду на БТ (рис. 7.8) слід пам'ятати, що параметри БТ мають яскраво виражену залежність від частоти, наприклад

$$\dot{Y}_{21} = \frac{S}{1 + jm},$$

де  $m = \frac{f}{f_s}$ ;  $f_s$  — гранична частота за крутістю.

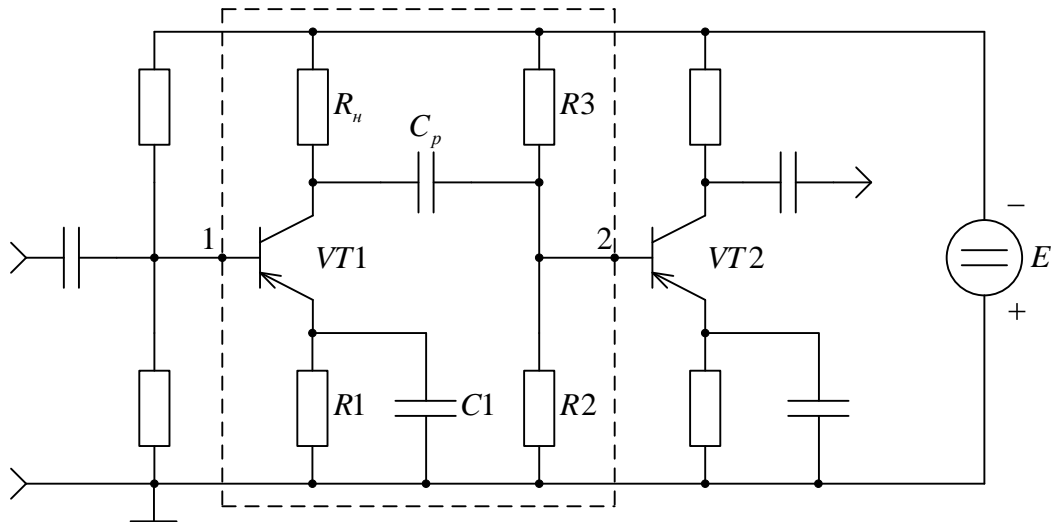


Рисунок 7.8 – Електрична схема резисторного підсилювального каскаду на БТ

Також потрібно врахувати комплексний характер провідностей БТ. Загальна еквівалентна схема резисторного каскаду на БТ зображена на рис. 7.9, де  $G_{nod.}$  — провідність подільника напруги, а  $\dot{Y}_{ex.} = \dot{Y}_{11} + K_0 \dot{Y}_{12}$ .

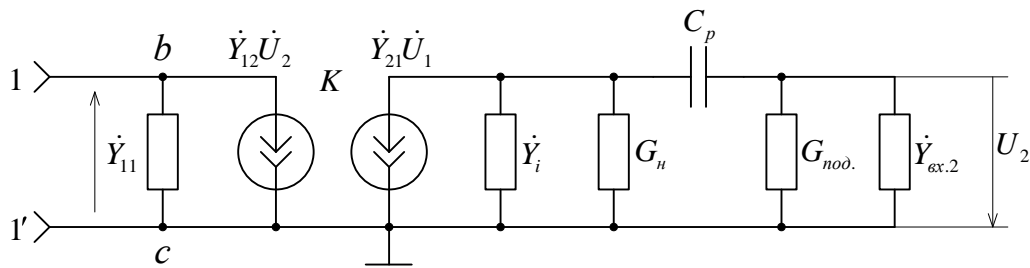


Рисунок 7.9 – Загальна еквівалентна схема резисторного підсилювального каскаду на БТ

Аналізуючи цю схему для області ВЧ, дістаємо

$$K_g \cdot j\omega = \frac{\dot{Y}_{21}}{\dot{Y}_i + G_n + G_{nod.} + Y_{ex.2}} = \frac{g_{21}}{1 + jm G_e \left(1 + jm_g \frac{C_0}{G_e}\right)} = \frac{K_0}{1 + jm \frac{1}{1 + jm_g \tau_g}}, \quad (7.14)$$

Звідки

$$K_g \omega = \frac{K_0}{\sqrt{1 + m^2} \sqrt{1 + \omega_g^2 \tau_g^2}}, \quad (7.15)$$

$$\varphi_g \omega = -\arctg \frac{m + \omega_g \tau_g}{1 - m \omega_g \tau_g}, \quad (7.16)$$



$$M_e = \sqrt{1+m^2} \sqrt{1+\omega_e^2 \tau_e^2} = M_{BT} M_{cx}, \quad (7.17)$$

$$\omega_{e.sp.} = \frac{1}{\tau_e} \sqrt{\frac{1-m^2}{1+m^2}}, \quad (7.18)$$

Всі резисторні каскади незалежно від типу транзисторів мають однаковий вигляд частотної та фазової характеристик. Відмінність характеристик, каскадів на БТ та ПТ носить тільки кількісний характер (рис. 7.10).

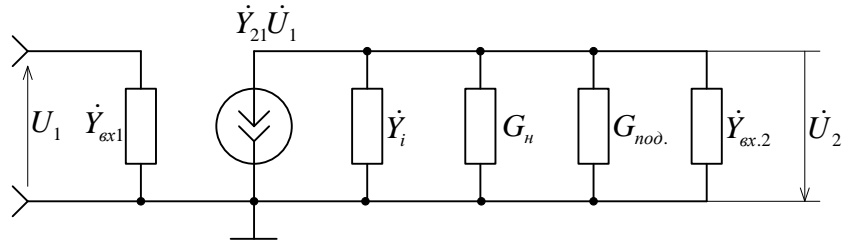


Рисунок 7.10 – Еквівалентна схема підсилювального каскаду на ПТ

Проте збіг залежностей  $M_e$   $\omega$  та  $\varphi_e$   $\omega$  спостерігаємо лише для частот  $f_e \ll f_s$ . В області вищих частот зазначені залежності розбігаються. Особливо велику розбіжність маємо для  $\varphi_e$   $\omega$  згідно з виразом при  $\omega \rightarrow \infty$ ,  $\varphi_e \rightarrow -90^\circ$ , а в дійсності  $\varphi_e > -90^\circ$  і може навіть досягати  $180^\circ$ , що спричинено додатковим фазовим зсувом у БТ. Останнє різко відрізняє каскад на БТ від каскаду на ПТ. Проте звичайно ці частоти лежать далеко за межами смуги пропускання каскаду, що дозволяє лишити без уваги зазначений розбіг, оскільки він виникає на частотах, що не становлять інтересу.

В області середніх та низьких частот можуть використовуватись вирази для каскаду на ПТ з відповідною зміною та згідно з еквівалентними схемами (рис. 7.11 та 7.12). Треба відзначити також, що коефіцієнт підсилення струму та напруги для каскаду на БТ практично збігається і визначається однаковими формулами

$$K_0 = K_{oi} = \frac{S}{G_i + G'_n}, \quad (7.19)$$

де  $G'_n = G_n + G_{nod.} + G_{ex.}$

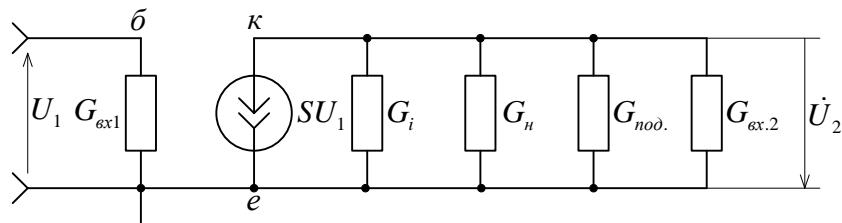


Рисунок 7.11 – Еквівалентна схема підсилювального каскаду на БТ в області середніх частот

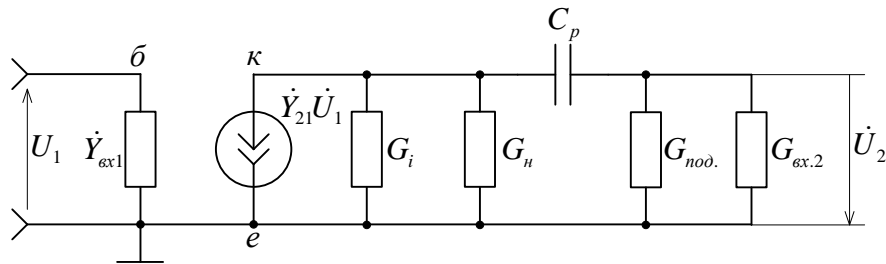


Рисунок 7.12 – Еквівалентна схема підсилювального каскаду на БТ в області низьких частот

Невелике значення вхідного опору БТ призводить до того, що за однаковими з каскадом на ПТ значеннями ємність у першому випадку має бути вибрана більшою, а її робоча напруга – не меншою напруги джерела живлення.

### 7.3 Перехідні характеристики резисторного підсилювального каскаду

У процесі роботи підсилювального каскаду з імпульсним сигналом ємності  $C_p$  та  $C_0$  заряджаються. Зарядження  $C_0$  проходить швидко, а  $C_p$  – повільно, оскільки вони мають різні значення. Тому перехідна характеристика /ПХ/ в області малих часів, яка визначає його час усталення, визначається еквівалентною схемою каскаду для ВЧ

$$h(t) = 1 - e^{-\frac{t}{\tau_e}}, \quad (7.20)$$

$$t_{уст.} = 2,2\tau_e. \quad (7.21)$$

Рівняння (7.14) та (7.15) отримаємо за допомогою формули експоненти

$$f(t) = f_{\infty} - [f_{\infty} - f_0] e^{-\frac{t}{\tau}},$$

де  $f_0$  та  $f_{\infty}$  — вихідна напруга кола за дією на його вході одиничного стрибка напруги, коли час  $t = 0$  або  $t = \infty$ .

Для області малих часів  $f_0 = 0$ ,  $f_{\infty} = 1$ .

Для визначення часу усталення  $t_{уст.}$  виходимо з того, що  $t_{уст.}$  — це часовий інтервал, коли  $h(t)$  змінюється від значення 0,1 до 0,9, тобто часу  $t_1$  відповідає  $h(t) = 0,1$ , часу  $t_2$  —  $h(t) = 0,9$  (рис. 7.8, а).

У такому разі дістаємо

$$0,1 = 1 - e^{-\frac{t_1}{\tau_e}}, \quad 0,9 = 1 - e^{-\frac{t_2}{\tau_e}}.$$

Звідси

$$\frac{e^{-\frac{t_1}{\tau_g}}}{e^{-\frac{t_2}{\tau_g}}} = 9, \quad e^{-\frac{-t_1+t_2}{\tau_g}} = 9.$$

Позначимо

$$t_2 - t_1 = t_{уст.},$$

$$\frac{t_{уст.}}{\tau_g} = \ln 9, \quad t_{уст.} = 2,2\tau_g = \frac{0,35}{F_{в.зр.}}$$

Аналіз залежності  $h$   $t$  показує, що процес усталення фронту імпульсу на виході резисторного каскаду проходить монотонно, без викидів (рис. 7.13, а).

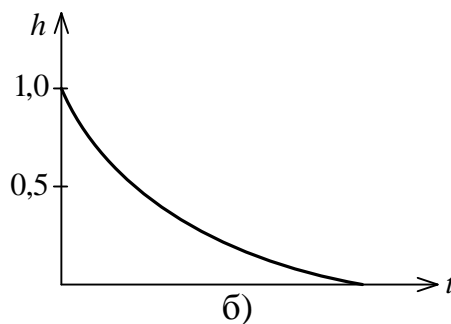
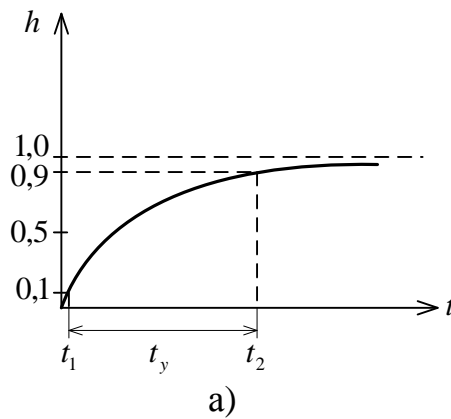


Рисунок 7.13 – Перехідні характеристики резисторного підсилювального каскаду в областях малих (а) і великих (б) часів

Перехідна характеристика в області великих часів, що характеризує спотворення вершини підсилюваних імпульсів, визначається еквівалентною схемою каскаду для НЧ (рис. 7.13, б)

$$h' t = e^{-\frac{t}{\tau_n}}, \quad (7.22)$$

Зниження плоскої вершини прямокутного імпульсу тривалості

$$\Delta = 1 - h' t = 1 - e^{-\frac{t}{\tau_n}}, \quad (7.23)$$

Щодо імпульсів малої тривалості ( $t_i \leq 0,1\tau_n$ ) можна використовувати спрощений вираз

$$\Delta \approx \frac{t_i}{\tau_n}, \quad (7.24)$$

На підставі викладеного очевидно, що АЧХ, ФЧХ та ПХ взаємозв'язані і визначають одна одну, а зміна однієї спричиняє відповідну зміну інших.

#### 7.4 Повторювачі напруги

Витоковий повторювач (каскад спільній стік) становить собою каскад, охоплений 100% ВЗЗ послідовного виду за напругою (рис. 7.14, а, б). Зворотний зв'язок забезпечується так само, як у «порожнього» чотирьохполюсника, який передає всю вихідну напругу до виходу, де вона діє послідовно з підсилюваним сигналом.

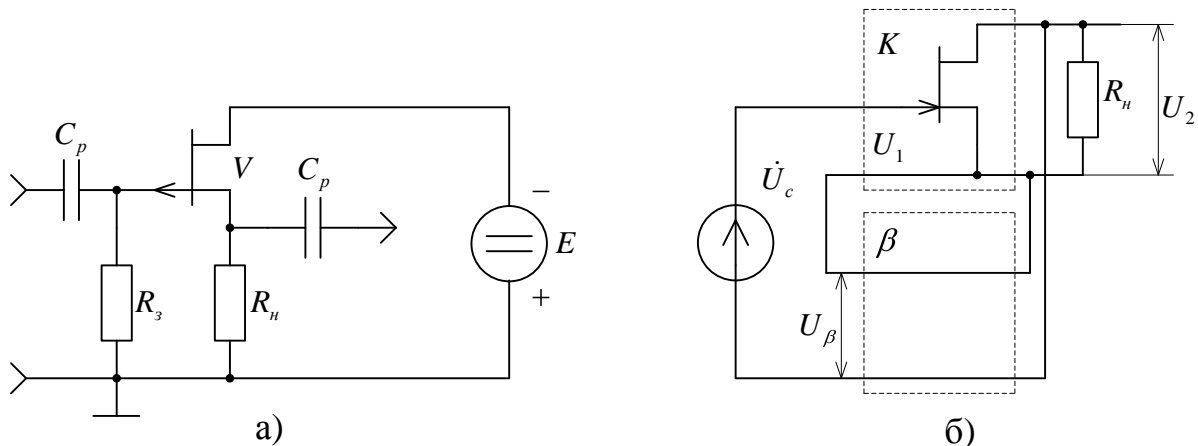


Рисунок 7.14 – Електрична (а) та еквівалентна (б) схеми витокового повторювача

Коефіцієнт підсилення напруги ВП

$$K_{ВП} = \frac{K_0}{1 + \beta K_0}, \quad (7.25)$$

де  $\beta = 1$ ,  $K_0 \approx SR_n$ .

Досить мати малий опір навантаження  $R_n$ , щоб  $K_{ВП}$  майже не відрізнявся від одиниці. Отже, такий каскад повторює на виході напругу та фазу сигналу. Загальна еквівалентна схема ВП зображена на рис 7.15, а. З цієї схеми випливає, що вихідний опір ВП (без навантаження)

$$R_{вих.ВП} = \frac{1}{S + G_i} \approx \frac{1}{S}. \quad (7.26)$$

Зменшення вихідного опору каскаду до дуже малого значення  $\frac{1}{S}$  зумовлено дією ВЗЗ за напругою. Мале значення  $R_{вих.}$  позитивно впливає на властивості каскаду в області ВЧ і дозволяє використовувати його під час роботи на велику ємність.

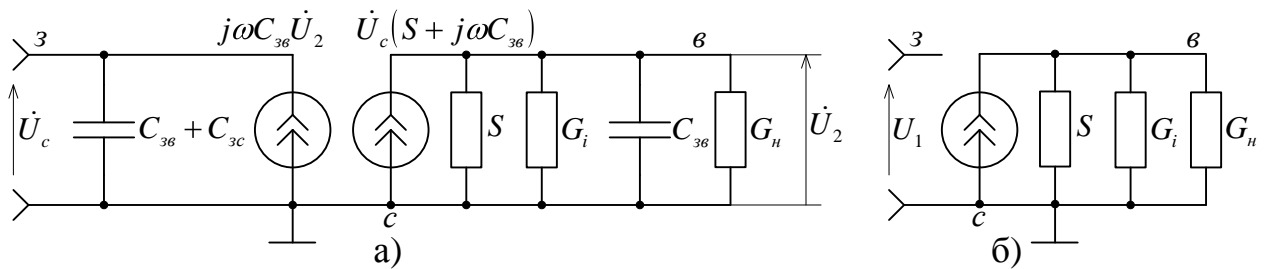


Рисунок 7.15 – Еквівалентні схеми витокового повторювача – загальна (а) і в області НЧ (б)

В області НЧ еквівалентна схема ВП має вигляд (рис. 7.15, б), для якої

$$K_{н.ВП} j\omega = \frac{\dot{K}_n}{1 + \dot{K}_n} = \frac{\frac{K_0}{1 + \frac{1}{j\omega_n \tau_n}}}{1 + \frac{K_0}{1 + \frac{1}{j\omega_n \tau_n}}} = \frac{K_0}{1 + \frac{1}{j\omega_n \tau_n} + K_0} = \quad (7.27)$$

$$= \frac{K_0}{1 + K_0 \left( 1 + \frac{1}{j\omega_n \tau_n} \frac{1}{1 + K_0} \right)} = \frac{K_{ВП}}{1 + \frac{1}{j\omega_n \tau_{н.ВП}}},$$

$$M_{н.ВП} = 1 + \frac{1}{\omega_n^2 \tau_{н.ВП}^2}, \quad (7.28)$$

$$\varphi_{н.ВП} = \arctg \frac{1}{\omega_n \tau_{н.ВП}}, \quad (7.29)$$

$$\omega_{н.зр.ВП} = \frac{1}{\tau_{н.ВП}}, \quad (7.30)$$

де  $\tau_{н.ВП} = \tau_{н} 1 + K_0$  — стала часу ВП в області НЧ;  
 $\tau_{н}$  — стала часу каскаду за схемою спільний витік.

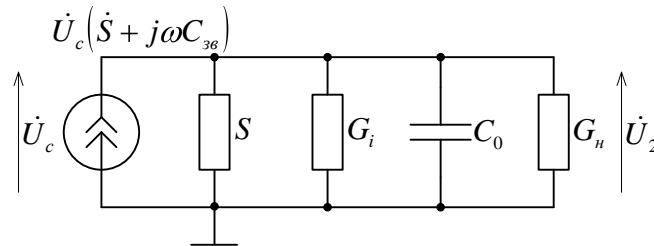


Рисунок 7.16 – Еквівалентна схема витоків повторювача в області ВЧ

Еквівалентна схема повторювача в області ВЧ зображена на рис. 7.16, за такої схеми  $C_0 = C_{3g} + C_m + C_e$ , тому

$$K_{e.ВП} j\omega = \frac{\dot{K}_e}{1 + \dot{K}_e} = \frac{1 + \frac{K_0}{j\omega_e \tau_e}}{1 + \frac{K_0}{1 + \frac{1}{j\omega_e \tau_e}}} = \frac{K_0}{1 + K_0 \left( 1 + j\omega_e \frac{\tau_e}{1 + K_0} \right)} = \frac{K_{ВП}}{1 + j\omega_e \tau_{e.ВП}}, \quad (7.31)$$

$$M_{e.ВП} = 1 + \omega_e^2 \tau_{e.ВП}^2, \quad (7.32)$$

$$\varphi_{e.ВП} = -\arctg \omega_e \tau_{e.ВП}, \quad (7.33)$$

$$\omega_{e.зр.ВП} = \frac{1}{\tau_{e.ВП}}, \quad (7.34)$$

де  $\tau_{e.ВП} = \frac{\tau_e}{1 + K_0}$  — стала часу ВП в області ВЧ.

З цих виразів можна бачити, що ВП відрізняється від резисторного каскаду спільний витік значенням  $\tau_{н.ВП}$  та  $\tau_{e.ВП}$ .

Аналіз виразів для  $\omega_{н.зр.}$  та  $\omega_{e.зр.}$  ВП показує, що забезпечивши  $A = 1 + K_0 = 5 - 10$ , досить легко отримати смугу пропускання в 5–10 разів ширшу, ніж у каскаду спільний витік, але через те, що підсилення ВП зменшується в  $A$  разів, площа підсилення лишається без змін, тобто

$$П = K_{ВП} \omega_{e.ВП} = K_0 \omega_e.$$

Особливістю ВП є зміна  $\tau_{\epsilon.ВП}$  при зміні опору навантаження  $R_H$  від 0 до  $\infty$

$$\tau_{\epsilon.ВП} = \frac{\tau_{\epsilon}}{1 + K_0} \begin{cases} 0 & \text{при } R_H = 0; \\ \frac{C_0}{S + G_i} = C_0 R_{\text{вх.}} & \text{при } R_H \rightarrow \infty. \end{cases}$$

У зв'язку з тим що  $R_{\text{вх.}} \sim$  — мала величина (50...200 Ом), то, навіть якщо  $R_H \rightarrow \infty$ , стала  $\tau_{\epsilon.ВП}$  лишається досить малою, а частота  $\omega_{\epsilon.зр.ВП}$  — дуже великою. Це визначає гарні частотні властивості ВП, навіть тоді, коли  $R_H$  та  $C_H$  дуже великі.

Послідовний ВЗЗ зумовлює відповідно зростання вхідного опору та зменшення вхідної ємності каскаду

$$R_{\text{вх.ВП}} = R_{\text{вх.}} \cdot 1 + K_0 \approx R_3,$$

$$C_{\text{вх.ВП}} = \frac{C_{\text{вх.}}}{1 + K_0},$$

де  $R_{\text{вх.}}$  і  $C_{\text{вх.}}$  — параметри каскаду спільний витік.

В області частот  $\omega < \frac{1}{\tau_{\epsilon.ВП}}$  можна вважати, що вхідний опір ВП носить чисто ємнісний характер, за цього абсолютне значення  $C_{\text{вх.ВП}}$  значно менше за вхідну ємність звичайного резисторного каскаду. ВП практично не збільшує ємність  $C_0$  попереднього каскаду. ВП є певним перетворювачем опору. Мала вхідна ємність та великий активний вхідний опір, малий вихідний опір та широка смуга пропускання дозволяють, не навантажуючи попереднє коло, передати практично без спотворень сигнал на навантаження, безпосереднє увімкнення якого без ВП спричиняє значні спотворення.

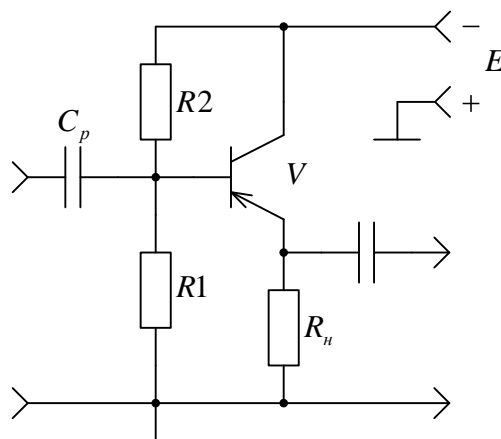


Рисунок 7.17 – Електрична схема емітерного повторювача

У схемі емітерного повторювача напруги (рис. 7.17) на підставі великої крутості БТ усі його властивості, аналогічні властивостям ВП, виконуються, якщо опір навантаження значно менший за останній.

Базовий подільник напруги ЕП на відміну від підсилювального каскаду вибирають досить високоомним, для того щоб уникнути шунтування високого входного опору ЕП.

Глибокий ВЗЗ забезпечує високу стабільність параметрів такого каскаду і значно меншу залежність їх від зміни температури середовища та напруги живлення.

## 7.5 Повторювачі струму

Каскад із спільною базою (рис. 7.18, а) можна розглядати як каскад спільний емітер (СЕ), охоплений 100%-вим паралельним від'ємним зв'язком за струмом (рис. 7.18, б).

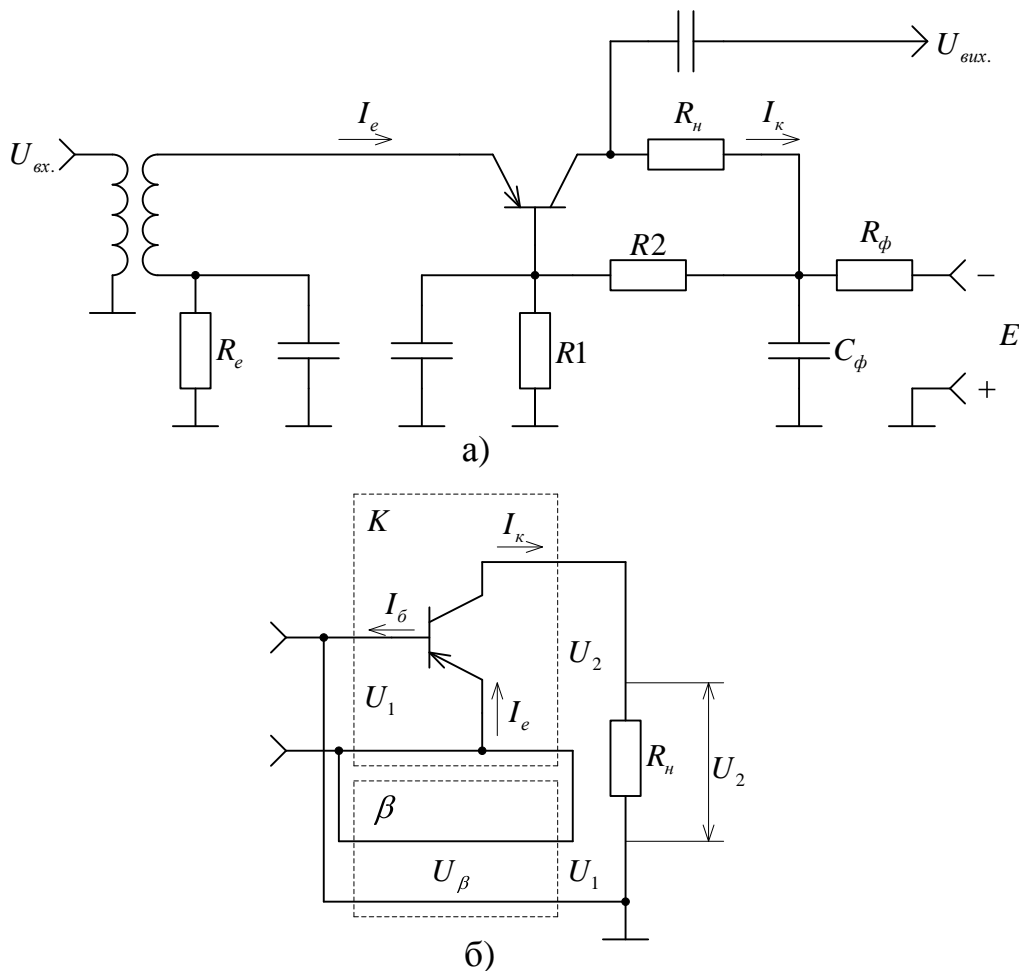


Рисунок 7.18 – Електрична (а) і еквівалентна (б) схеми підсилювального каскаду зі спільною базою

Коефіцієнт підсилення напруги такого каскаду



$$\dot{K}_{CB} = \frac{\dot{U}_2}{\dot{U}_1} = \frac{\dot{U}_2 + \dot{U}_1}{\dot{U}_1} = 1 + \dot{K}, \quad (7.35)$$

де  $\dot{K}$  — коефіцієнт підсилення каскаду спільний емітер.

Тобто, можна вважати, що коефіцієнт підсилення напруги практично не відрізняється від каскаду зі СЕ.

Особливістю каскаду СБ є синфазність вхідного та вихідного сигналів.

Коефіцієнт підсилення струму

$$\dot{K}_{i.CB} = \frac{\dot{I}_k}{\dot{I}_e} = \frac{\dot{I}_k}{\dot{I}_k + \dot{I}_b} = \frac{\dot{K}_i}{1 + \dot{K}_i}, \quad (7.36)$$

де  $\dot{K}_i$  — коефіцієнт підсилення струму у схемі СЕ.

На підставі того, що  $\dot{K}_{i.CB}$  за значних  $\dot{K}_i$  приблизно дорівнює одиниці, такий каскад інколи називають повторювачем струму.

Наявність ВЗЗ зменшує вхідний опір каскаду

$$Y_{ex.CB} = Y_{ex} (1 + K) \approx \frac{\dot{I}_e}{\dot{U}_{be}} = S, \quad (7.37)$$

де  $Y_{ex}$  — вхідна провідність каскаду СЕ, але він істотно залежить від опору навантаження.

Аналіз властивостей каскадів СЕ та СБ показує, що вони мають практично однакові коефіцієнти підсилення напруги, однакові форми АЧХ, але значно відрізняються значеннями вихідної ємності. Для схеми СЕ  $C_{вих} = r'_o S C_k$ , де  $r'_o S \approx 7 - 20$ , а для схеми СБ  $C_{вих} = C_k$ .

Оскільки вхідний опір каскаду СБ малий, у разі роботи каскаду СБ на аналогічний каскад, підсилення напруги виявляється менше за одиницю, тому багатокаскадні підсилювачі напруги на каскадах СБ не використовуються.

Коефіцієнт підсилення потужності в каскаді СБ значно менший, ніж у каскаді СЕ.

Глибокий ВЗЗ за струмом збільшує вихідний опір каскаду та стабілізує вихідний струм, роблячи його вихідні характеристики більш лінійними, ніж у каскаді СЕ. Тому схема СБ знаходить своє використання в потужних лінійних вихідних каскадах або для побудови підсилювачів ВЧ, оскільки транзистор у такому включенні має кращі частотні властивості.

## 7.6 Каскади з динамічним навантаженням

За побудови каскадів попереднього підсилення знаходить застосування принцип динамічного навантаження, який дозволяє дістати великий коефіцієнт підсилення. Очевидно, що підвищення коефіцієнта підсилення може бути здобуто зростанням навантаження  $R_n$ , але це зумовлює зміну режиму підсилювального елемента за постійний струмом. Принцип динамічного навантаження полягає в забезпеченні великого опору навантаження змінному струму і оптимального — постійному струму.

Схема підсилувача з динамічним навантаженням зображена на рис. 7.19, а. Навантаженням  $V1$  транзистора — це вхідний опір витокового повторювача  $V2$ , тобто ця схема є каскадом спільний витік – спільний стік (рис. 7.19, б).

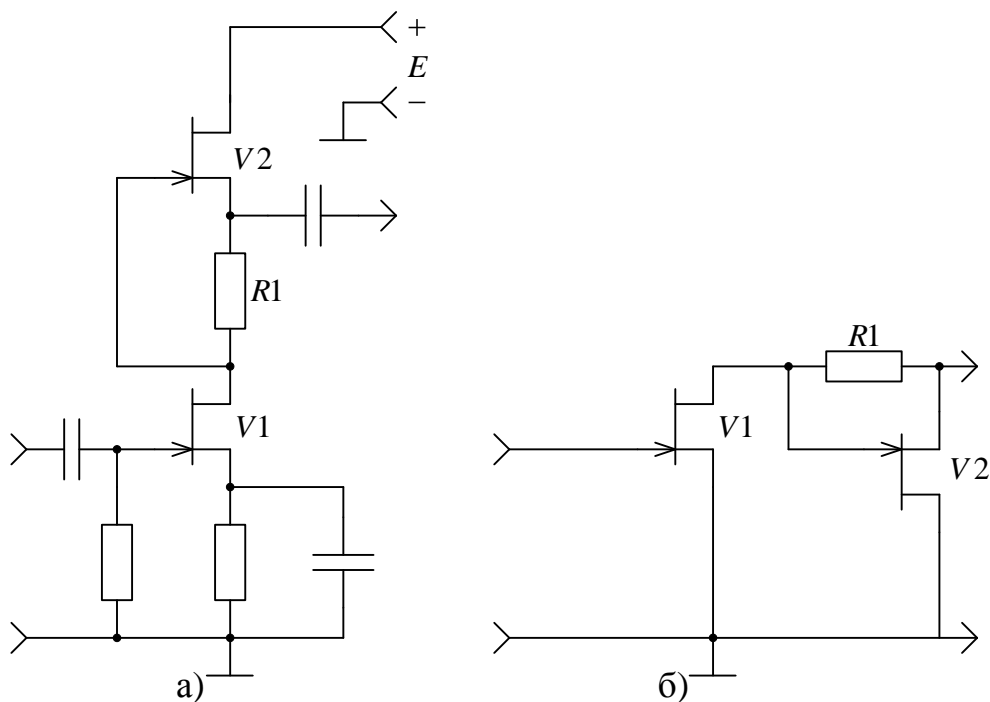


Рисунок 7.19 – Електрична (а) і еквівалентна (б) схеми підсилувального каскаду з динамічним навантаженням

Еквівалентне навантаження змінному струму становить

$$R_{n.дин.} = \frac{R1}{1 - K_{ВП}}, \quad (7.38)$$

а коефіцієнт підсилення

$$K_{дин.} = S_{V1} R_{n.дин.} \cdot \quad (7.39)$$

Аналіз виразів (7.38) та (7.39) показує, що при  $K_{ВП} \approx 1$  опір  $R_{н.дин.}$  виявляється значно більшим, ніж  $R1$ , на підставі чого також зростає  $K_{дин.}$ . За цієї умови забезпечується достатньо широка смуга пропускання

$$\omega_{в.гр.дин.} = \frac{1}{\tau_{в.дин.}},$$

де  $\tau_{в.дин.} = C_0 R_{вих.ВП}$ .

## 7.7 Диференціальні каскади

Ефективним засобом зменшення впливу зовнішніх факторів (зміни температури, напруги живлення, розкиду параметрів на роботу підсилювача) є використання диференціальних каскадів (ДК), в яких застосовується принцип балансу електричного мосту (рис. 7.20, а, б).

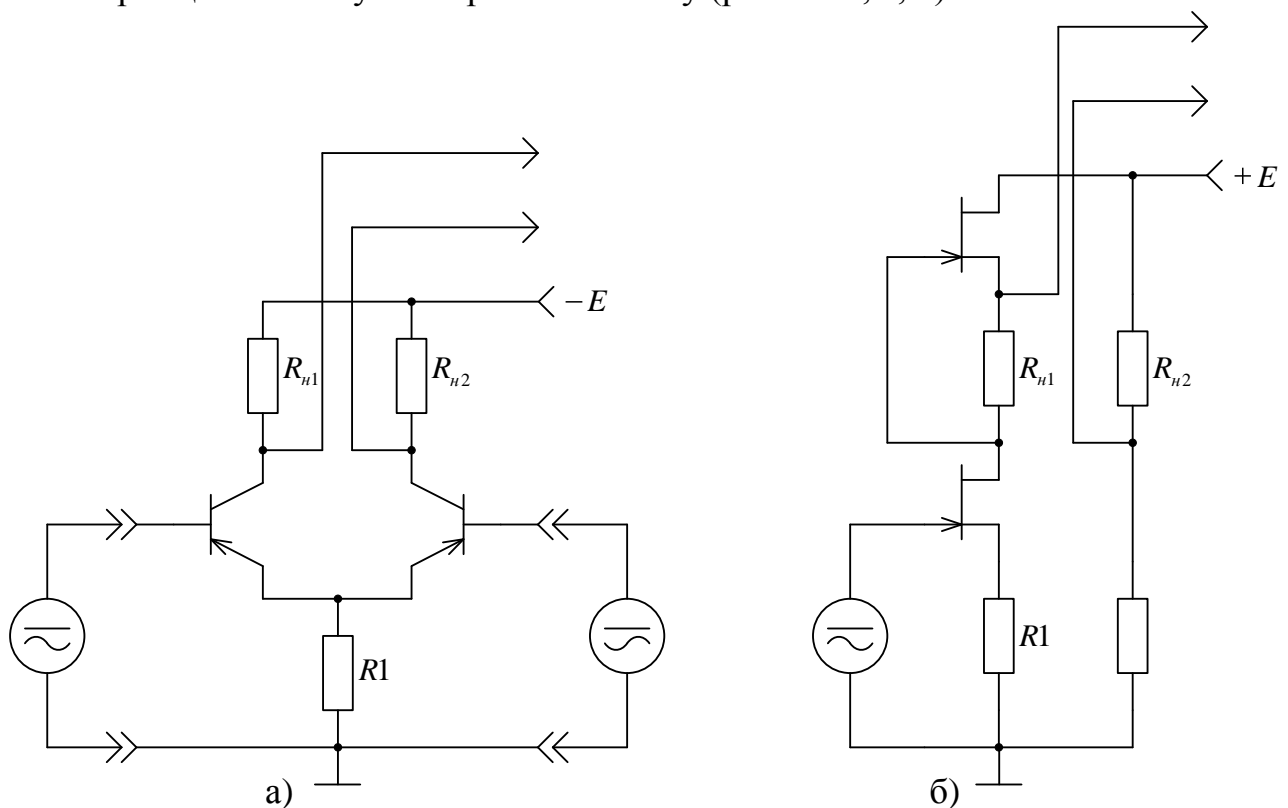


Рисунок 7.20 – Електричні схеми диференціальних каскадів на БТ (а) і ПТ (б)

У такій схемі два однакових підсилювальних елементи  $V1$  та  $V2$  утворюють два плеча мосту, іншими плечами якого є два однакових резистори навантаження  $R_{н.1}$  та  $R_{н.2}$ . Напряга живлення, яка прикладається до вертикальної діагоналі мосту, збалансована на горизонтальній діагоналі, що є виходом. Тому зміна напруги живлення та однакові зміни параметрів

елементів схеми від коливань температури чи старіння елементів теоретично не спричиняють зміни напруги у вихідному колі такого каскаду, що в свою чергу дозволяє підсилювати сигнали малого рівня, згідно з чим ця схема нечутлива і до синфазних вхідних сигналів (рис. 7.21). Для утворення корисної вихідної напруги  $U_{вих.}$  потрібно прикласти до його входів сигнали з протилежними фазами, тобто парафазний чи диференціальний сигнал.

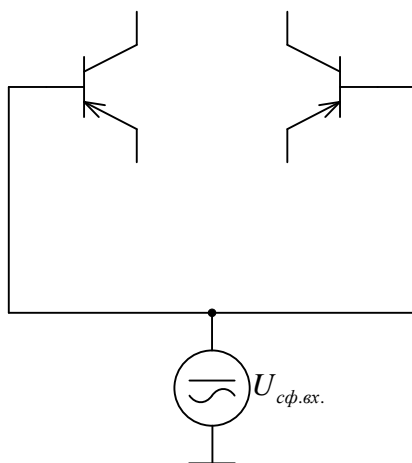


Рисунок 7.21 – Схема подання синфазних вхідних сигналів

У цьому разі  $U_{вих.}$  визначиться тільки диференціальним вхідним сигналом і не буде залежати від синфазного сигналу. Але в реальних умовах повної ідентичності плеч досягти неможливо і тому синфазний сигнал буде спричиняти деяку зміну вихідної напруги.

Розрізняють кілька типів схем ДК: несиметричний вхід – симетричний вихід; симетричний вхід – несиметричний вихід; симетричний вхід – симетричний вихід.

Оцінки властивостей ДК здійснюються такими параметрами:

- плечовий коефіцієнт підсилення

$$K_n = \frac{\Delta U_{вих.1}}{U_{вх.1} - U_{вх.2}}, \quad (7.40)$$

характеризує схему виду симетричний вхід – несиметричний вихід, тобто, коли сигнал знімається з одного плеча;

- диференціальний коефіцієнт підсилення

$$K_o = \frac{\Delta U_{вих.1} + \Delta U_{вих.2}}{U_{вх.1} - U_{вх.2}} = K_{n1} + K_{n2}. \quad (7.41)$$

З виразу (7.41) видно, що диференціальний коефіцієнт підсилення дорівнює сумі плечових.

Як вже зазначалося, теоретично ДК не підсилює загальну синфазну складову вхідного сигналу, але внаслідок асиметрії реальної схеми ДК вихідна напруга

$$U_{вих.} = \Delta U_{вих.1} + \Delta U_{вих.2} = K_{\partial} U_{вх.1} - U_{вх.2} + U_{сф.вх.} + K_{сф},$$

де  $U_{сф.вх.}$  — напруги між кожним із входів ДК та загальним виводом схеми, амплітуди та фази яких збігаються;  $K_{сф}$  — коефіцієнт підсилення синфазного вхідного сигналу.

Одним з показників якості є коефіцієнт послаблення синфазного сигналу

$$K_{пос.сф} = \frac{K_{\partial}}{K_{сф}}, \quad (7.42)$$

Як відомо, поліпшити показники підсилювального каскаду можливо тільки охопленням його ВЗЗ. У ДК ці функції виконує резистор  $R1$ , який служить для симетрування схеми. Ефективність дії ВЗЗ зростає із зростанням  $R1$ , але спад напруги постійного струму на цьому резисторі не дозволяє використовувати значні опори. Виходом з цього протиріччя є використання ДК з генератором стабільного струму ГСС, який має великий опір змінному струму і малий – сталому (диференціальний та статичний опір транзистора).

Зразком ДК з ГСС, виконаного за інтегральною технологією, є ІМС К118УД1 (рис. 7.22). Він складається з диференціальної пари  $V1, V2$  з навантаженням  $R1, R2$  та ГСС  $V3$  з колом зміщення  $V4, R3, R4, R5$ .

Коефіцієнт підсилення ДК прямо пропорційний струму ГСС, який у свою чергу залежить від струму кола зміщення (способу вмикання виводів 8 та 11). Максимальний коефіцієнт підсилення досягається, коли ввімкнуті виводи 8 до джерела  $E$ . Характеристики  $K = \gamma R_n$  та  $U_{вих.} = \gamma f$  зображені на рис. 7.23 та 7.24.

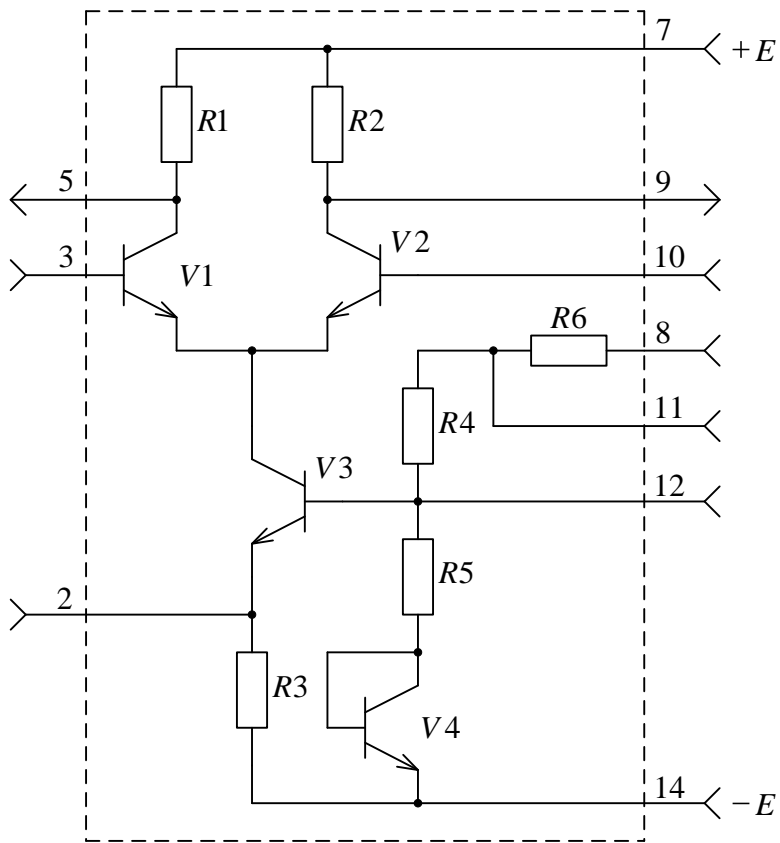


Рисунок 7.22 – Електрична схема ІМС К118УД1

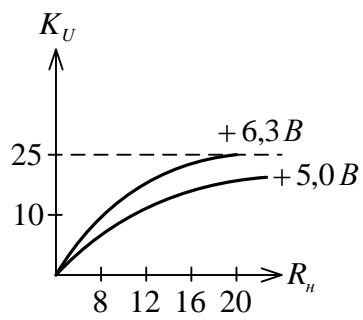


Рисунок 7.23 – Навантажувальна характеристика підсилювача К118УД1

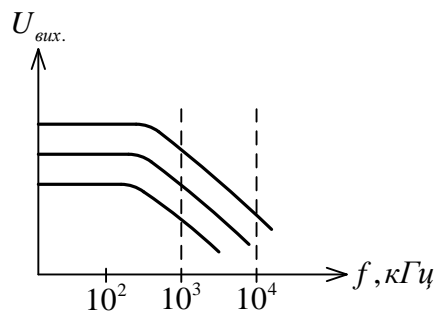


Рисунок 7.24 – АЧХ підсилювача К118УД1

## 7.8 Каскади на складених транзисторах

Складений транзистор використовується у каскадах, де необхідно забезпечити великий коефіцієнт підсилення струму. Найбільш поширений складений транзистор за схемою Дарлінгтона (рис. 7.25, а). У цій схемі

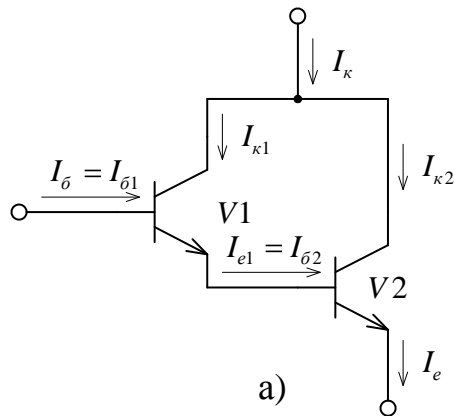
$$I_{\kappa} = I_{\kappa 1} + I_{\kappa 2},$$

де

$$I_{\kappa 1} = h_{21e1} I_{\bar{\sigma} 1},$$

$$I_{\kappa 2} = h_{21e2} I_{\bar{\sigma} 2},$$

$$I_{\bar{\sigma} 2} = I_{e1} = I_{\bar{\sigma} 1} h_{21e1} + 1 .$$



$$I_{\kappa 1} = h_{21e1} \cdot I_{\bar{\sigma} 1},$$

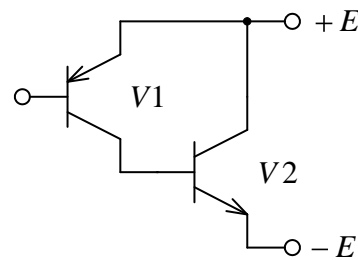
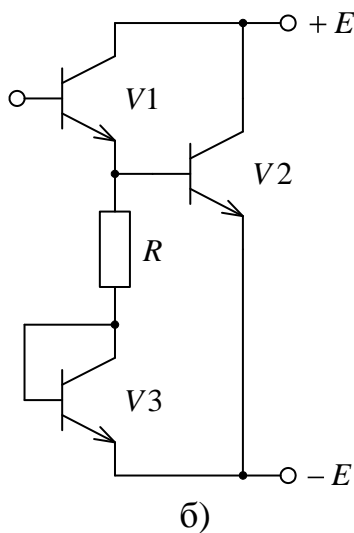
$$I_{\kappa 2} = h_{21e2} \cdot I_{\bar{\sigma} 2},$$

$$I_{\bar{\sigma} 2} = I_{e1} = I_{\bar{\sigma} 1} (h_{21e1} + 1),$$

$$I_{\kappa 2} = I_{e1} = h_{21e2} (h_{21e1} + 1) I_{\bar{\sigma} 1},$$

$$I_{\bar{\sigma}} = I_{\bar{\sigma} 1},$$

$$h_{21e \text{ сум}} = \frac{I_{\kappa}}{I_{\bar{\sigma}}} \approx h_{21e1} \cdot h_{21e2} .$$



$$h_{21\kappa \text{ склад}} = 1 + h_{21e \text{ склад}}$$

Рисунок 7.25 – Електричні схеми складених транзисторів: Дарлінгтона (а), зі струмовідним  $R$ ,  $V3$  колом (б), на комплементарній парі БТ (в)

Враховуючи, що  $I_{\bar{\sigma}} = I_{\bar{\sigma} 1}$ , дістаємо

$$I_{\kappa} = I [ h_{21e1} + h_{21e2} h_{21e1} + 1 ]$$

та відповідно

$$h_{21e.склад} = \frac{I_{\kappa}}{I_{\delta}} = h_{21e1} + h_{21e2} h_{21e1} + 1 \approx h_{21e1} h_{21e2}.$$

Слід зазначити, що транзистори  $V1$  та  $V2$  за таких умов працюють у суттєво різних режимах: якщо другий транзистор працює за нормального струму колектора  $I_{\kappa 2}$ , то в першому буде струм  $I_{\kappa 1}$  у  $h_{21e2}$  разів менший за нормальний, що знижує коефіцієнт підсилення всього каскаду. Для узгодження режимів за постійним струмом потрібно використовувати або різні транзистори або однотипні транзистори за різних зміщень на емітерних переходах.

Другий спосіб узгодження режимів застосовується у схемі, зображеній на рис. 7.25, б. Для зменшення постійної складової струму бази транзистора  $V2$  ввімкнено струмовідне  $R$ ,  $V3$  коло. Транзистор  $V3$  виконує функції діоду термостабілізації.

В ІМС використовуються також складені транзистори на комплементарній парі (рис. 7.25, в). Таке ввімкнення дозволяє збільшити коефіцієнт підсилення каскадів, у яких застосовуються торцеві транзистори  $p-n-p$  структури з малим значенням  $h_{21e}$ .

Складений транзистор дає зростання ефекту підсилення струму тільки в схемах СЕ та СК; в решті схем

$$h_{21\kappa.склад} = 1 + h_{21e.склад}.$$

У схемі СБ підсилення мало відрізняється від підсилення окремого транзистора. Складений транзистор не покращує частотні властивості, але застосовується для підвищення вхідного опору каскадів.

## 7.9 Запитання та завдання для самоконтролю

1. Як зміниться коефіцієнт підсилення каскаду на середніх частотах, якщо замість одного резистора навантаження ввімкнути два однакових у паралель? а)  $R_i \ll R_n$ ; б)  $R_n \ll R_i$ .

2. Визначити та ємність розділового конденсатора каскаду на польовому транзисторі КП103В, якщо  $M_n = \frac{K_0}{K_n} = +2 \text{ дБ}$ ;  $R_n = 10 \text{ кОм}$ ,

$$R_s = 470 \text{ кОм}, F_n = 100 \text{ Гц}.$$

3. Визначити спад плоскої вершини у кінці імпульсу тривалістю  $0,01 \text{ с}$ , якщо коло, що створює спотворення, складається з  $R_s = 1 \text{ МОм}$ ,  $C_p = 0,01 \text{ мкф}$ .

*Література [1, 22-28]*



## 8 КОРЕКЦІЯ ЧАСТОТНИХ ТА ПЕРЕХІДНИХ ХАРАКТЕРИСТИК

### 8.1 Необхідність корекції та її принципи

На практиці виникає необхідність забезпечити широку смугу пропускання пристрою (1, 10, 100 МГц). Прості схеми підсилювачів не можуть забезпечити рівномірне підсилення сигналу у широкому частотному діапазоні.

Зменшення підсилення зі зростанням частоти у каскадах на польових транзисторах викликається шунтуванням навантаження міжелектродними ємностями самого прибору, а також паразитними ємностями монтажу. У каскаді на біполярному транзисторі до цього приєднується зменшення крутості наскрізної характеристики.

У зв'язку з цим приймають ряд заходів, які дозволяють розширити смугу пропускання. У таких випадках застосовують високочастотні транзистори з великою площею підсилення (доступною). Їх велика крутість та мала ємність дозволяє при невеликому опорі навантаження одержати необхідне підсилення в широкому діапазоні частот. Якщо цього недостатньо, частотну залежність зменшують шляхом ускладнення навантаження. Внаслідок цього вдається отримати широкосмугові каскади, що придатні як для підсилення гармонічних сигналів у широкому діапазоні частот, так і для підсилення короткочасних імпульсів, що мають значну ширину спектра.

У будь-якому випадку граничну частоту каскаду можна збільшити, якщо навантажити каскад не звичайним резистором, а елементом, опір якого зростає зі зростанням частоти (двополюсна чи чотириполюсна схеми корекції). Ефективним засобом зменшення частотних спотворень є також введення від'ємного зворотного зв'язку.

### 8.2 Методи визначення параметрів, що забезпечують рівномірність АЧХ та лінійність ФЧХ у найбільшій області частот

Метод визначення параметрів схеми корекції, що забезпечує рівномірність АЧХ у найбільшій області частот, запропонований Г.В. Брауде. Згідно з цим методом, частотна характеристика може бути подана у вигляді ряду Маклорена

$$Y(\omega) = Y(0) + Y'(0)\omega + Y''(0)\frac{\omega^2}{2!} + \dots$$

Перший член ряду  $Y(\omega)$  характеризує ідеальну АЧХ, а решта – відхилення реальної характеристики від ідеальної. Якщо підібрати параметри

кола таким чином, щоб

$$Y'(0) = Y''(0) = Y'''(0),$$

тоді реальна характеристика буде тим ближче до ідеальної, чим більше число похідних буде перетворюватися у нуль. Кількість обернутих у нуль членів ряду визначається кількістю незалежних параметрів кола, що підлягає регулюванню.

Звичайно, на практиці простіше оперувати не  $Y(\omega)$ , а з виразом для  $Y^2(\omega)$ , виконуючи розвинення по  $\omega^2$  та подаючи частотну характеристику коефіцієнта передачі чотиріполюсника відношенням двох поліномів

$$Y^2(\omega) = \frac{1 + A_2\omega^2 + A_4\omega^4 + \dots}{1 + B_2\omega^2 + B_4\omega^4 + \dots} = Y^2(0) + Y^2(\omega) \Big|_{\omega=0} \omega^2 + \dots \quad (8.1)$$

Якщо зрівняти члени однакових степенів з лівого та правого боків виразу (8.1), то враховуючи, що  $Y^2(0) = 1$  дістанемо

$$A_2 - B_2 = Y^2(\omega) \Big|_{\omega=0}.$$

За умов корекції необхідно мати  $Y^2(\omega) \Big|_{\omega=0} = 0$ . Для цього необхідно, щоб  $A_2 = B_2$ . Для того, щоб похідні вищих степенів дорівнювали нулю, необхідне виконання умови

$$A_2 = B_2; \quad A_4 = B_4; \dots A_{2m} = B_{2m}. \quad (8.2)$$

Умови фазової корекції знаходяться аналогічно, якщо розглядати час запізнювання (ГЧЗ)  $t_3(\omega) = \frac{d\phi(\omega)}{d\omega}$ , та забезпечити його найменшу залежність від частоти. Лінійній ділянці фазової характеристики відповідає незалежне від частоти запізнювання. Чим ширша область частот, у якій  $t_3(\omega) = const$ , тим у більш широкій області частот забезпечується лінійна фазова характеристика.

Якщо

$$t_3(\omega) = \frac{d\phi(\omega)}{d\omega} = t_{30} \frac{1 + \alpha_2\omega^2}{1 + \beta_2\omega^2}.$$

Тоді умова фазової корекції має вигляд

$$\alpha_2 = \beta_2; \dots \alpha_n = \beta_n. \quad (8.3)$$

Співвідношення (8.2) та (8.3) дозволяють обрати параметри елементів, що забезпечать корекцію АЧХ та ФЧХ. Чим більше похідних можна обернути у нуль, при відповідному виборі параметрів, тим у більшому діапазоні частот АЧХ та ФЧХ буде менше відрізнятися від ідеальної.

Коефіцієнти  $\alpha$  та  $A$  по-різному залежать від елементів  $L, C, R$  коректованого каскаду, тому умови корекції частотної та фазової характеристик не збігаються.

Досить часто

$$Y^2(\omega) = \frac{1}{1 + B_2\omega^2 + B_4\omega^4 + \dots},$$

чисельник функції  $Y^2(\omega)$  є виродженим поліномом  $A(\omega^2) = 1$ , у якого всі  $A_2 = A_4 = A_{2m} = 0$ . Тоді умова частотної корекції приймає вигляд

$$B_2 = B_4 = B_{2(n-1)} = 0. \quad (8.4)$$

Окремий випадок корекції за (8.4), коли всі  $(n-1)$  коефіцієнти полінома  $B(\omega)$ , крім останнього  $B_{2n}$ , вдається перетворити у нуль, зветься корекцією за Баттервортом. Йому відповідає характеристика

$$Y^2(\omega) = \frac{1}{\sqrt{1 + B_{2n}\omega^{2n}}}. \quad (8.5)$$

Частотні характеристики для різних  $n$ , що побудовані на підставі (8.5), зображені на рис. 8.1.

Чим вище степінь  $n$  поліному, що відображує частотну характеристику, тим ефективніше результат корекції за Баттервортом. Зі зростанням  $n$  у межах смуги пропускання підсилення все менше змінюється з частотою, а за її межами різче спадає до нуля.

Вираз (8.5) використовується для математичного опису реальних частотних характеристик. Таку операцію називають апроксимацією характеристик за Баттервортом. Квадрат модуля комплексної функції  $Y(j\omega)$  можна подати у вигляді

$$Y^2(j\omega) = Y(j\omega)Y(-j\omega).$$

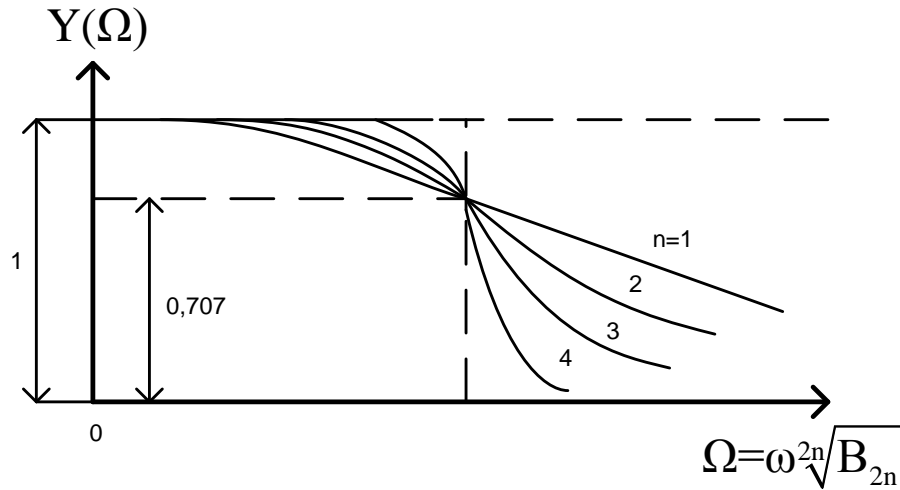


Рисунок 8.1 – Частотні характеристики для різних  $n$

Тоді переходячи від  $j\omega$  до комплексної змінної  $p$ , отримаємо для (8.5)

$$Y^2(p) = Y(p)Y(-p) = \frac{1}{1 \pm B_{2n} p^{2n}}.$$

Введемо для спрощення нові змінні

$$S = p B_{2n}^{1/2n} \quad i \quad \Omega = \omega B_{2n}^{1/2n}.$$

Тоді

$$Y^2(S) = \frac{1}{1 \pm S^{2n}} \quad i \quad Y^2(\Omega) = \frac{1}{1 \pm \Omega^{2n}}.$$

Легко перевірити, що всі перші  $2(n-1)$  похідні від  $Y^2(\Omega)$  при  $\Omega=0$  дорівнюють нулю, тобто відповідно з (8.2) функція, коректована за Баттервортом максимально плоска.

Знайдемо положення полюсів функції, коректованої за Баттервортом. Для цього необхідно розв'язати рівняння  $1 \pm S^{2n} = 0$ . Як комплексне число,  $S$  можна подати у вигляді модуля та аргумента. У даному випадку модуль дорівнює одиниці, тоді

$$S = e^{j(\phi \pm 2k\pi)},$$

де  $k$  – будь-яке ціле число. Отже, розв'язок рішення для полюсів залежно від знака рівняння має вигляд:

- якщо  $n$  – непарне,

$$S_{2,6,\dots,2n} = e^{\pm jk\frac{\pi}{4}},$$

– якщо  $n$  – парне,

$$S_{4,8,\dots,2n} = e^{j(1+2k)\frac{\pi}{4}}, \quad (8.6)$$

Таким чином, усі полюси функції  $Y^2(S)$ , коректованої за Баттевортом, знаходяться на колі одиничного радіуса поділеного однаковими кутовими відстанями, рис. 8.2 (а).

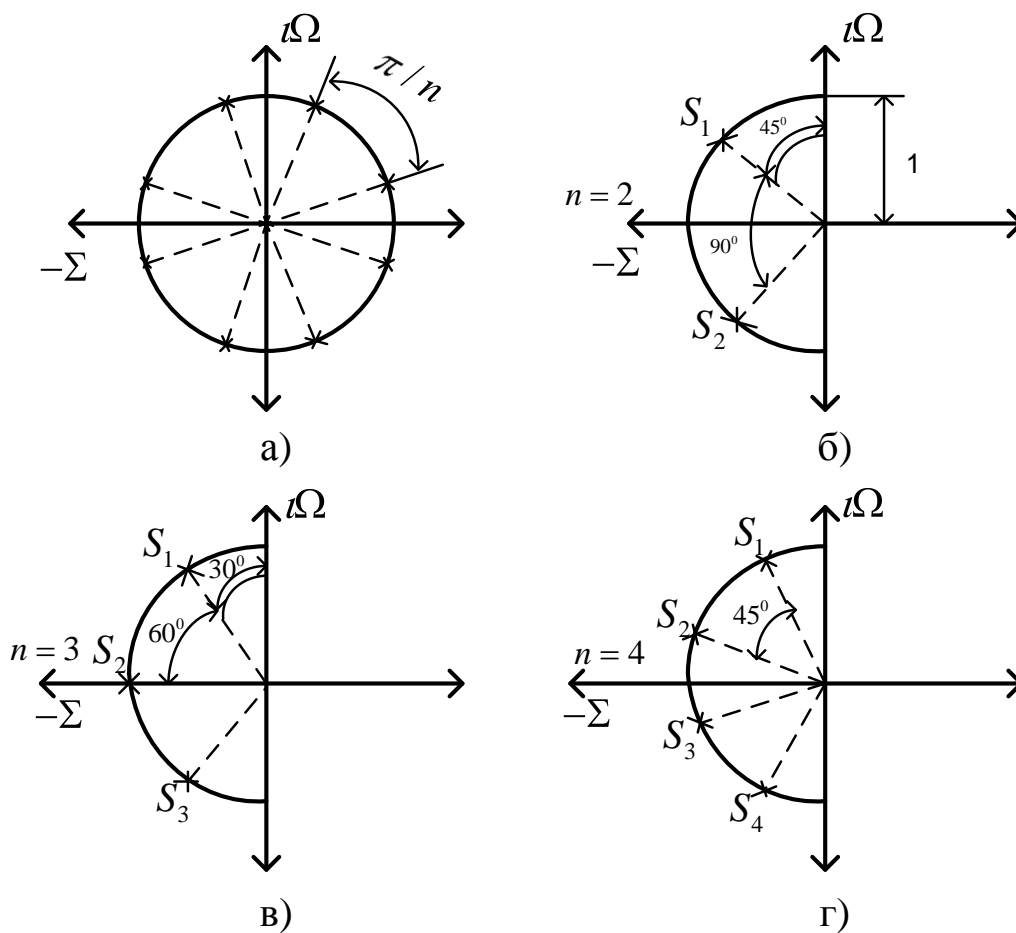


Рисунок 8.2 – Карті полюсів

Вони знаходяться як у лівій, так і у правій напівплощині комплексної змінної. Але необхідно мати на увазі, що аналізована функція є не функцією коефіцієнта передачі  $Y(S)$ , а квадратом її "модуля"

$$Y^2(S) = Y(S)Y(-S).$$

Отже, необхідну карту полюсів функції  $Y(S)$  можна дістати з рис. 8.2, а, якщо виключити з неї полюси, що належать до  $Y(-S)$  і лежать у правій напівплощині.

Здобуті таким чином карти полюсів  $Y(S)$  для  $n = 2, 3, 4$  зображені на рис. 8.2, б, в, г. Щоб перейти від нормованої частоти  $\Omega$  до звичайної  $\omega$  необхідно масштаб на рис. 8.2 поділити на нормувальний множник  $B_{2n}^{1/2n}$ . Отже, всі корені  $\omega_{1,2,\dots,n}$  лежать на колі з радіусом  $\omega_B = B_{2n}^{-1/2n}$ . Цей радіус визначає значення граничної частоти  $\omega_B$ , якщо її знаходити за рівнем послаблення  $-3\text{дБ}$ .

Використовуючи (8.6) та враховуючи полюси, що знаходяться тільки у лівій напівплощині, можна дістати аналітичний запис функції  $Y(S)$ , коректованої за Баттервортом

$$Y(S) = \frac{1}{(S - S_1)\dots(S - S_n)} = \frac{1}{b_0 + b_1S + b_2S^2 + \dots + b_nS^n}.$$

Коефіцієнти  $b_1, b_2, \dots$  знаходяться, розкриваючи дужки та об'єднуючи члени однакових степенів  $S$ . Їх також можна здобути аналітично, якщо скористуватися рівняннями

$$\begin{aligned} b_1 &= b_{n-1} = \frac{1}{\sin \phi}, \\ b_2 &= b_{n-2} = b_1 \frac{\cos \phi}{\sin 2\phi}, \\ &\dots\dots\dots \\ b_q &= b_{n-q} = b_{q-1} \frac{\cos(q-1)\phi}{\sin q\phi}, \end{aligned}$$

де  $\phi = \frac{\pi}{2n}$ .

У випадку корекції частотних чи фазових характеристик за Брауде нуль-полюсна карта показує оптимальне положення не тільки полюсів, а й нулів.

Щоб з'ясувати це оптимальне положення, розглянемо коефіцієнт передачі, використовуючи його нулі та полюси

$$K(p) = \frac{A(p)}{B(p)} = \frac{(p - z_1)(p - z_2)\dots(p - z_m)}{(p - p_1)(p - p_2)\dots(p - p_n)}, \quad (8.7)$$

де  $z_1, z_2, \dots, z_n$  – нулі функції  $K(p)$ , а  $p_1, p_2, \dots, p_n$  – її полюси.

Припустимо, що всі полюси знаходяться на дійсній осі. Модуль коефіцієнта передачі можна подати у вигляді добутку частотних характеристик, що відповідають кожному полюсу. Якщо не враховувати нулі  $K(p)$ , тоді маємо

$$K(p) = K_0 \frac{p_1}{\sqrt{\omega^2 + p_1^2}} \frac{p_2}{\sqrt{\omega^2 + p_2^2}} \dots \frac{p_n}{\sqrt{\omega^2 + p_n^2}}.$$

На рис. 8.3, а пунктирною прямою показані складові логарифмічної характеристики, що обумовлені кожним з полюсів, суцільною прямою – результувальна частотна характеристика.

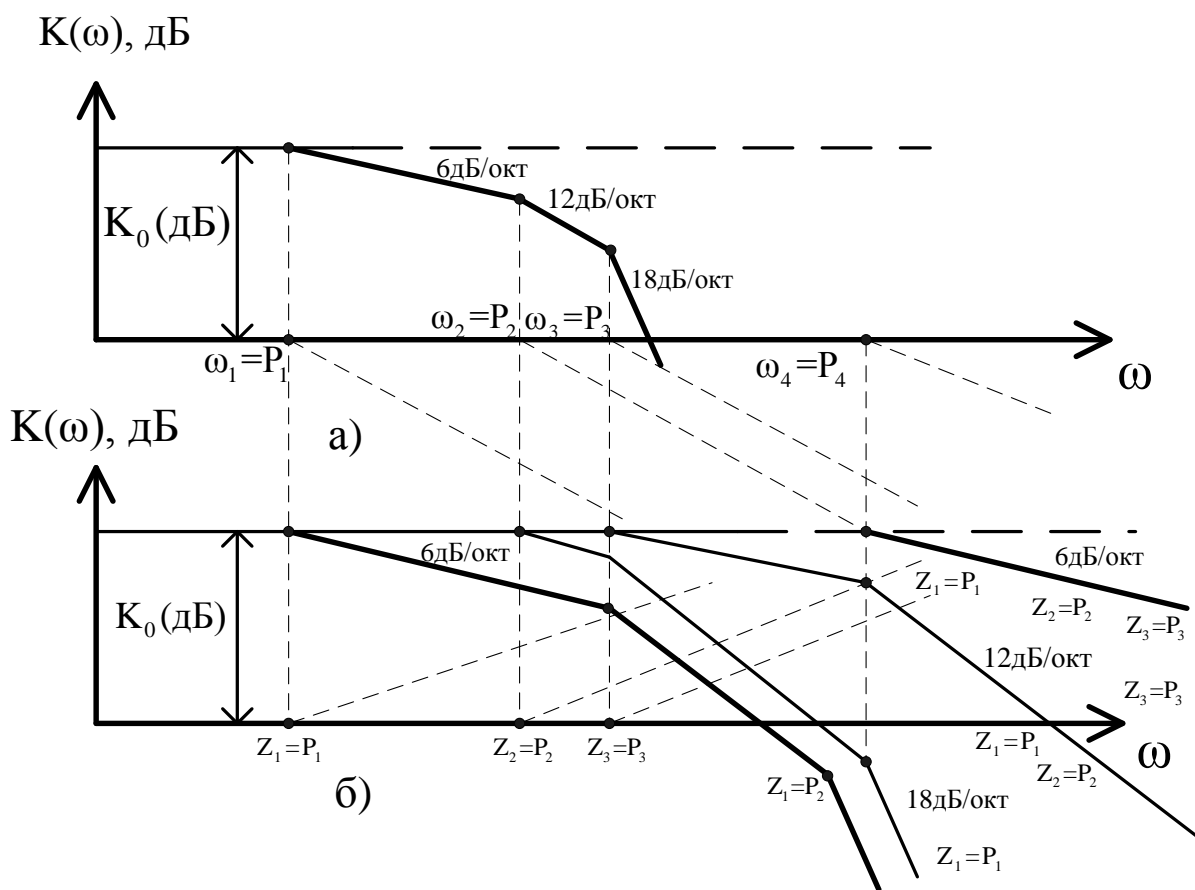


Рисунок 8.3 – Логарифмічні амплітудно-частотні характеристики

З рис. 8.3, а можна бачити, що смуга пропускання практично визначається положенням найближчого до уявної осі полюса  $p_1$ . Отже, якщо в системі можна здійснити корекцію, яка створить окремий нуль  $z_1$ , то для ефективної корекції його необхідно розмістити там же де, і полюс  $p_1$ , тоб-

то сумістити полюс  $p_1$  з нулем  $z_1$ , рис. 8.3, б. Суміщення його, наприклад, з полюсом  $p_2$  практично не розширить смуги, а тільки зменшить падіння частотної характеристики у межах від  $\omega_1$  до  $\omega_2$ . Якщо застосовуючи корекцію можна одержати два нулі –  $z_1$  та  $z_2$  – то ними, як можна бачити з рис. 8.3, б, необхідно компенсувати два найближчих до уявної осі полюси  $p_1$  та  $p_2$ . Компенсація елементами корекції всіх полюсів неможлива, оскільки призводить до системи з фізично недосяжною необмеженою смугою пропускання.

На рис. 8.4, а показано випадок положення полюсів для оптимальної корекції.

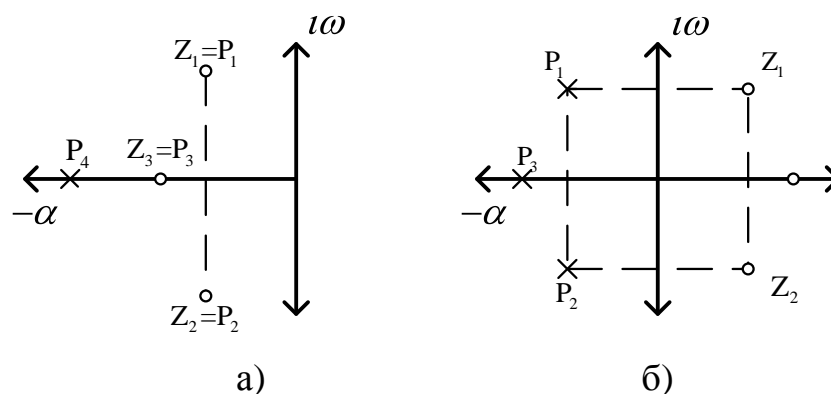


Рисунок 8.4 – Положення полюсів на комплексній площині для випадку оптимальної корекції

У цьому випадку необхідно, у першу чергу, сумістити нулі з полюсами, найближчими до уявної осі, і, якщо полюси комплексні, тоді і компенсуючі нулі виявляються також комплексними. При компенсації полюсів нулями відповідні пари нулів та полюсів у виразі (8.7) скорочуються, і вираз для частотної характеристики спрощується.

Оптимальне положення нулів та полюсів на рис. 8.4, а відповідає системі мінімально-фазового типу, бо всі особливі точки  $K(p)$  розміщені в лівій напівплощині.

Здійснюючи корекцію із залученням немінімально-фазових ланок, одержимо положення нулів та полюсів, що показані на рис. 8.4, б. У цьому випадку нулі, що корегують характеристику, як і раніше мають однакові з полюсами дійсні та уявні частини, але знак останніх для нулів додатний. Використовуючи такі ланки, можна здобути ідеальну частотну характеристику у широкому діапазоні частот. Фазовий зсув у такій ідеально-коригованій системі лишається залежним від частоти, тому включення подібних ланок у тракт підсилення, не змінюючи його частотних властивостей, дозволяє змінити його фазову характеристику. Такі ланки називають фазовими коректорами.

Розглянемо випадок, коли система має два комплексно-поєднаних по-



люси, а корекція можлива тільки з використанням одного нуля. У цьому випадку

$$K(p) = \frac{a_0 + a_1 p}{b_0 + b_1 p + b_2 p^2} = \frac{K_0 \left( 1 + \frac{a_1}{a_0} p \right)}{1 + \frac{b_1}{b_0} p + \frac{b_2}{b_0} p^2} = KY(p),$$

де  $K_0 = \frac{a_0}{b_0}$ .

Для спрощення подальших записів пропонується зміна  $p$  та введення замість неї змінної  $S = p \sqrt{\frac{b_2}{b_0}}$ , тоді

$$Y(S) = \frac{K(S)}{K_0} = \frac{1 + AS}{1 + BS + S^2} = \frac{1 + AS}{(S - S_1)(S - S_2)},$$

де  $A = \frac{\sqrt{\frac{b_0}{b_2}}}{\frac{a_1}{a_0}}$ ,  $B = \frac{b_1}{\sqrt{b_1 b_2}}$ , а  $S_1$  та  $S_2$  – полюси  $Y(S)$ .

Розв'язуючи рівняння  $1 + BS + S^2 = 0$ , знаходимо полюси

$$S_{1,2} = -0.5B \pm \sqrt{(0.5B)^2 - 1}.$$

При  $B < 2$  полюси комплексно-поєднані. Тоді

$$S_{1,2} = -\alpha \pm j\beta,$$

де  $\alpha = 0.5B$ ,  $\beta = \sqrt{1 - (0.5B)^2} = \sqrt{1 - \alpha^2}$ . Модуль коренів  $|S_{1,2}| = \alpha^2 + \beta = 1$ , тобто при будь-яких значеннях  $B \leq 2$  полюси лежать на колі з одиничним радіусом, рис. 8.5, а.

Модуль частотної характеристики знаходиться після заміни  $S$  на  $j\Omega$

$$Y(\Omega) = \sqrt{\frac{1 + (A\Omega)^2}{1 + (B^2 - 2)\Omega^2 + \Omega^4}}.$$

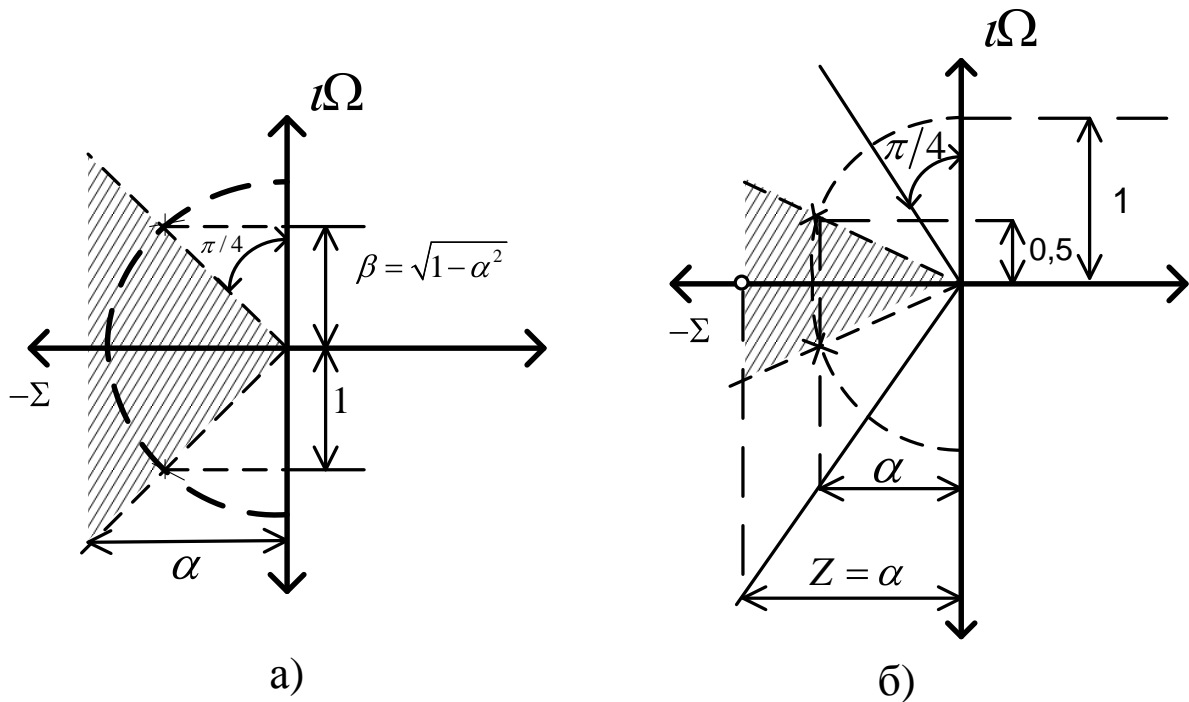


Рисунок 8.5 – Зображення полюсів

Згідно з умовою Брауде корекція має місце при  $A^2 = B^2 - 2$ , або  $A = \sqrt{B^2 - 2}$ . У цьому випадку може бути отримана частотна характеристика без підймання з максимальною шириною смуги

$$Y(\Omega) = \sqrt{\frac{1 + (A\Omega)^2}{1 + (A\Omega)^2 + \Omega^4}}$$

Якщо прирівняти цей вираз до  $\frac{1}{\sqrt{2}}$ , можна знайти максимальну граничну частоту

$$\begin{aligned} \Omega_{\max}^2 &= 0.5A^2 + \sqrt{1 + (0.5A^2)^2} = 0.5B^2 - 1 + \sqrt{1 + (0.5B^2 - 1)^2} = \\ &= 2\alpha^2 - 1 + \sqrt{1 + (2\alpha^2 - 1)^2}. \end{aligned}$$

Вона однозначно визначається можливою величиною  $\alpha$  при такому положенні нуля  $z_1 = \frac{1}{A}$ . Зв'язок між  $z_1$  та  $S_{1,2}$ , що відповідає умовам корекції Брауде, має вигляд

$$z_{1\text{opt}} = \frac{1}{\sqrt{B^2 - 2}} = \frac{1}{\sqrt{4\alpha^2 - 2}},$$

$$\beta = \sqrt{1 - \alpha^2}.$$

Числові значення  $(z_1, \alpha, \beta)_{\text{opt}}$  та  $\Omega_{\text{max}}$  наведені у табл. 8.1.

Таблиця 8.1 – Числові оптимальні значення коефіцієнтів  $(z_1, \alpha, \beta)$  та  $\Omega_{\text{max}}$

$z_1$	0,707	0,900	1	1,19	1,55	2,0	5,0	0,707
$\alpha$	1,0	0,900	0,865	0,82	0,775	0,75	0,715	0,707
$\beta$	0	0,440	0,500	0,575	0,631	0,663	0,700	1,00
$\Omega$	1,55	1,34	1,27	1,19	1,11	1,07	1,01	

Якщо нуль знаходиться у нескінченності, корекція за Брауде збігається з корекцією за Баттервортом. Обидва полюси при цьому розміщені на колі під кутом  $\frac{\pi}{4}$  і знаходяться один від одного на кутовій відстані  $\frac{\pi}{2}$ , (рис. 8.2, б та рис. 8.5, а).

Якщо їх розташувати праворуч (відносно рис. 8.5, а), то частотна характеристика виявиться вже не максимально плоскою і на ній з'явиться нерівномірність у вигляді підйому. Якщо їх розташувати ліворуч (у межах заштрихованого сектора), то характеристики, не будучи максимально плоскими, лишаються монотонними. Поява кінцевого нуля на дійсній осі зменшує кут розташування полюсів, у межах якого зберігається монотонність частотних характеристик (заштрихований сектор на рис. 8.5, б). Конкретні співвідношення між можливими положеннями полюсів і нулів подані у табл. 8.1.

Останній рядок таблиці дозволяє будувати логарифмічні частотні характеристики, використовуючи значення  $\Omega_{\text{max}}$  як точки на осі частот, після якої вони одержують нахил – 12 дБ/окт.

Усе розглянуте стосується так званої високочастотної корекції, коли внаслідок її дії смуга пропускання збільшується у бік високих частот. Частото виникає необхідність покращити частотну характеристику у області нижніх частот, тобто розширити смугу пропускання у такий спосіб, щоб пристрій ефективно підсилював низькі частоти.

Корекція, що розширює смугу пропускання в область більш низьких частот чи покращувальна характеристика у цій області, зветься низькочастотною. Частотна характеристика для області нижніх частот

$$Y_H(\omega) = \sqrt{\frac{A(\omega^2)}{B(\omega^2)}},$$

має такі особливості:  $\lim_{\omega \rightarrow \infty} Y(\omega) = 1$ , отже поліноми  $A(\omega^2)$  та  $B(\omega^2)$  повинні мати однакові коефіцієнти при найвищих степенях  $\omega$  і ці степені повинні бути однаковими:  $\lim_{\omega \rightarrow 0} Y(\omega) = 0$ , отже, поліном  $A(\omega^2)$  не повинен містити постійного члена. Тоді

$$Y_H^2(\omega) = \frac{a_2\omega^2 + a_4\omega^4 + \dots + a_{2n}\omega^{2n}}{b_0 + b_2\omega^2 + \dots + b_{2n}\omega^{2n}}.$$

Проведемо інверсію частоти та введемо нову частоту  $\Omega = \frac{1}{\omega}$ . Потім поділивши чисельник та знаменник на  $a_{2n}\omega^{2n}$ , дістанемо

$$Y_H^2(\Omega) = \frac{1 + A_2\Omega^2 + A_4\Omega^4 + \dots + A_{2(n-1)}\Omega^{2(n-1)}}{1 + B_2\Omega^2 + B_4\Omega^4 + \dots + B_{2n}\Omega^{2n}}.$$

Ця форма запису характеристики тотожна тій, що розглянута вище. Отже, до неї застосовується все те, що раніше було запропоновано до ВЧ корекції. Розширення смуги пропускання, тобто збільшення  $\Omega_{\max}$  у цьому випадку буде в дійсності означати розширення смуги пропускання у бік нижніх частот (зниження  $\omega_{\min} = \frac{1}{\Omega_{\max}}$ ). У такий спосіб "інверсією частоти" користуються не тільки при аналізі схем НЧ корекції, але і при їх синтезі.

### 8.3 Каскади з індуктивною ВЧ корекцією

Каскад з індуктивною корекцією показано на рис. 8.6, а.

Корекція здійснюється за допомогою  $L$ , що включається послідовно з навантаженням. Така корекція зветься дво полюсною або паралельною ВЧ корекцією. Розширення смуги частот у цьому випадку пояснюється тим, що коригуюча індуктивність  $L$ , навантаження  $R_H$  та повна ємність каскаду  $C_0$  утворюють резонансний контур. На низьких та середніх частотах навантаження транзистора практично дорівнює  $R_H$ . На ВЧ ( $\omega \geq \omega_B$ ) при відповідному виборі резонансної частоти  $\omega_0$  та резонансного опору  $R_{ep} > R_H$  можна дістати підсилення  $K_B(\omega) \geq K_0$ , тоді як у звичайних каскадах на цих

частотах воно вже суттєво менше за  $K_0$ .

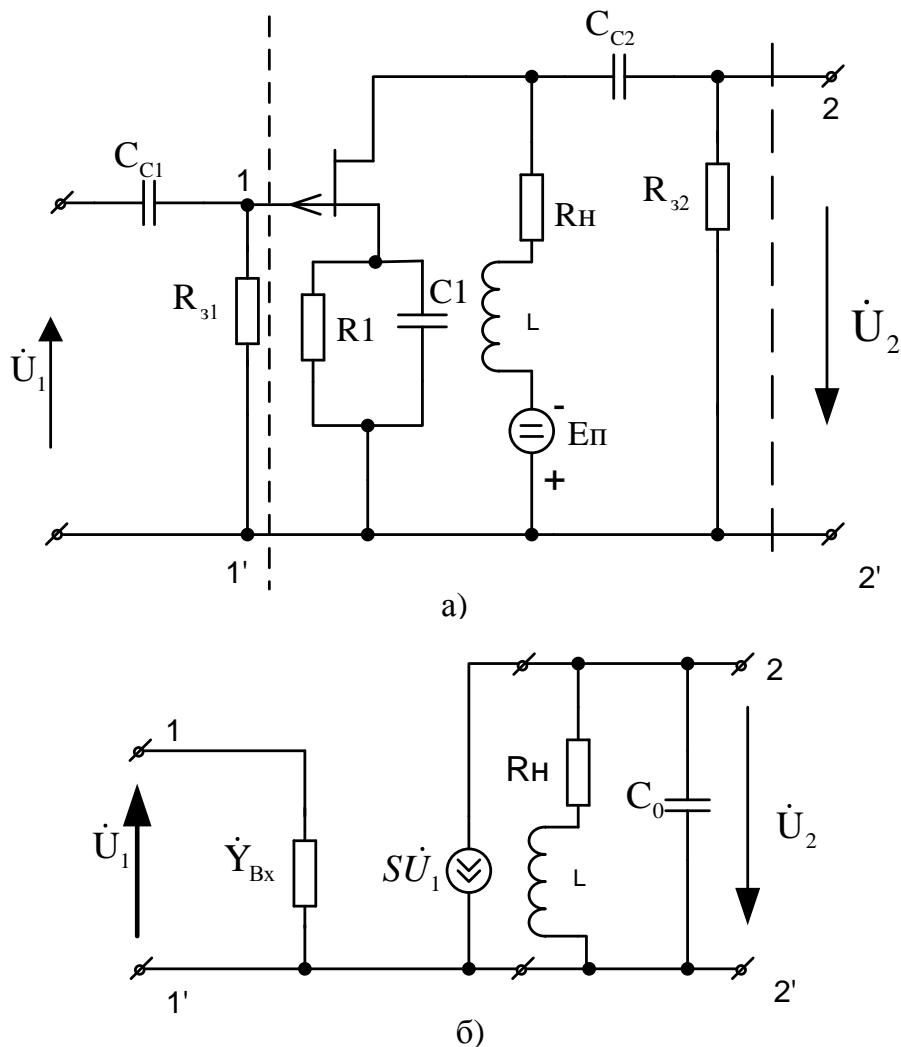


Рисунок 8.6 – Паралельно-індуктивна корекція

Індуктивність  $L$  впливає на властивості каскаду тільки в області верхніх частот, тому розрахункові формули для області НЧ та СЧ лишаються без змін. Еквівалентна схема каскаду для верхніх частот показана на рис. 8.6, б. Щоб здобути широку смугу, опір навантаження транзистора вибирається невеликим. Це дозволяє не враховувати в еквівалентній схемі великі опори  $R_i$  та  $R_{32}$ . При цьому підсилення каскаду на середніх частотах

$$K_0 = \frac{S}{G_e} \approx \frac{S}{G_H} = SR_H.$$

На ВЧ навантаження каскаду являє собою резонансний контур, що має провідність

$$\dot{Y}_H = j\omega C_0 + \frac{1}{R_H + j\omega L}.$$

Підсилення на ВЧ відповідно становить

$$K_B(j\omega) = \frac{S}{\dot{Y}_H} = K_0 \frac{\frac{1 + j\omega L}{R_H}}{1 + j\omega C_0 R_H + (j\omega)^2 LC_0}.$$

Для спрощення запису позначимо:  $C_0 R_H = \tau_B$  – стала часу некоректованого каскаду;  $m = \frac{L}{C_0 R_H^2}$  – коефіцієнт корекції, що дорівнює квадрату добротності резонансного контуру.

Тоді

$$K_B(j\omega) = K_0 \frac{1 + j\omega m \tau_B}{1 + j\omega \tau_B + (j\omega)^2 m \tau_B^2}.$$

Комплексна частотна характеристика каскаду

$$Y_B(j\omega) = \frac{K_B(j\omega)}{K_0} = \frac{1 + j\omega m \tau_B}{1 + j\omega \tau_B + (j\omega)^2 m \tau_B^2}.$$

Модуль її дає АЧХ каскаду

$$K_B(\omega) = \frac{1 + (m\omega \tau_B)^2}{1 + (1 - 2m)(\omega \tau_B)^2 + m^2(\omega \tau_B)^4}. \quad (8.8)$$

Аргумент визначає ФЧХ

$$\phi_B(\omega) = -\arctg \omega \tau_B (1 - m + (\omega m \tau_B)^2). \quad (8.9)$$

У випадку, коли  $L = 0$  та  $m = 0$  вирази (8.8) та (8.9) визначають АЧХ та ФЧХ звичайного резисторного каскаду.

Знайдемо коефіцієнт корекції, що забезпечить найбільше розширення смуги без підйому частотної характеристики (оптимальна частотна характеристика).

Згідно з Брауде запишемо  $Y_B^2(\omega)$  у вигляді відношення двох поліномів зі зростаючими ступенями частоти

$$Y_B^2 = \frac{1 + A_2 \omega^2}{1 + B_2 \omega^2 + B_4 \omega^4} = \frac{1 + (m \tau_B)^2 \omega^2}{1 + (1 - 2m) \tau_B^2 \omega^2 + (m \tau_B^2)^2 \omega^4}.$$

Для корекції необхідно забезпечити  $A_2 = B_2$  або  $(m \tau_B)^2 = \tau_B^2 (1 - 2m)$ , звідки  $m_{opt} = 0,414$ .

У випадку, коли  $m > m_{opt}$  на АЧХ виникає підйом, що зростає зі зростанням  $m$ . Одночасно з цим має місце незначне зростання смуги частот. На рис. 8.7 побудовані АЧХ каскаду для деяких значень  $m$ .

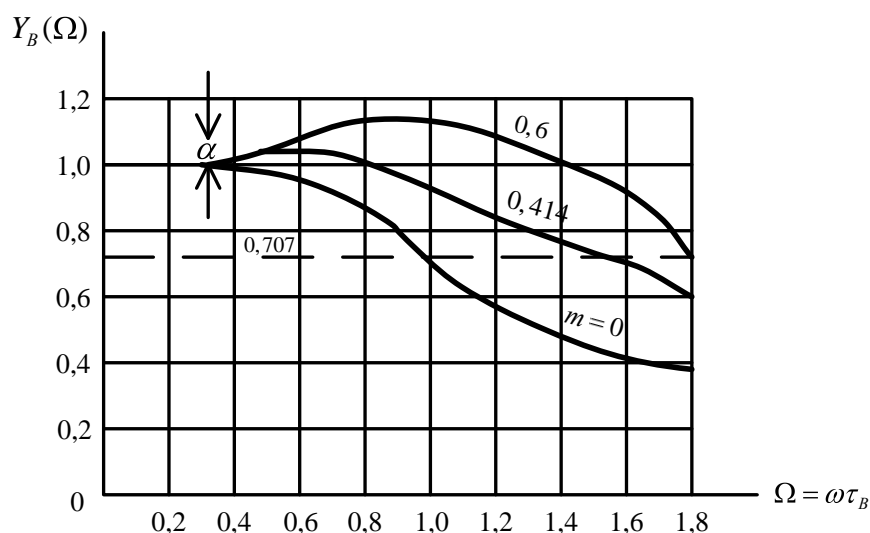


Рисунок 8.7 – АЧХ каскаду для значень  $m$

Користуючись ними неважко побачити на скільки розширює смугу резисторного каскаду введення корекції, чому дорівнює підйом і т.і. Звичайно, смуга оцінюється на рівні  $Y_B = 0.707$ . Тоді для  $m = 0$  маємо  $\omega_B = \frac{1}{\tau_B}$ . Якщо  $m > 0$ , гранична частота збільшується до значення  $\omega_{Bm} = B(m)\omega_B$ . Відношення  $\frac{\omega_{Bm}}{\omega_B} = B(\omega)$  показує у скільки разів розширюється смуга каскаду з корекцією. Залежність  $B(\omega)$  подана на рис. 8.8.

Ці графіки побудовані при використанні (8.8) і дозволяють знайти величину підйому частотної характеристики  $\alpha$  та безрозмірну частоту  $\Omega_0 = \omega_0 \tau_B$ , на якій спостерігається цей підйом. Як можна бачити з графіків, розширення смуги при  $m_{opt}$  складає 1,73. Подальший зріст  $m$  збільшує смугу незначно, максимальне розширення складає приблизно 1.82. Підйом частотної характеристики можна використати для компенсації спадання АЧХ попереднього або наступного каскаду.

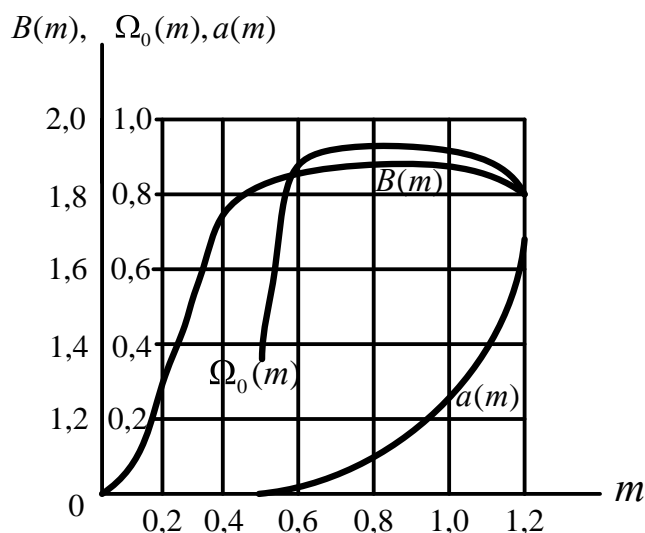


Рисунок 8.8 – Графіки розширення смуги каскаду з корекцією

Площа підсилення каскаду з корекцією

$$P = K_0 \omega_{Bm} = K_0 \omega_B B(m) = PB(m)$$

збільшується у  $B(m)$  разів.

Це збільшення площі можна використати або для розширення смуги частот, або для підвищення підсилення. У першому випадку за вибраним значенням  $B(m)$  на рис. 8.8 знаходять  $m$  і зберігають без зміни навантаження  $R_H$ . Тоді смуга каскаду розширюється у  $B(m)$  разів, а потрібна для корекції індуктивність дорівнює  $L = mC_0R_H^2$ . У другому випадку за вибраним значенням  $B(m)$  знаходять  $m$  і, збільшивши навантаження до  $R'_H = R_H B(m)$ , одержують підсилення  $K'_0 = SR'_H = K_0 B(m)$ , тобто у  $B(m)$  разів більше. При цьому смуга частот зберігається без змін, тому що

$$\omega'_{Bm} = \omega'_B B(m); \quad \frac{B(m)}{C_0 R'_H} = \omega_B,$$

а необхідна індуктивність коректування  $L' = mC_0 (R'_H)^2$ .

Аналіз показує, що при збереженні повної ємності каскаду  $C_0$  (для польового транзистора) без змін, ніякими ускладненнями навантаження неможливо розширити смугу частот більше, ніж у 2 рази. Для каскадів на біполярних транзисторах цього обмеження немає, бо для них крутість та ємність, що шунтує навантаження, не лишаються постійними, а зменшуються з частотою. Отже, навіть така проста двополюсна корекція за допомогою тільки індуктивності дає результат, що мало відрізняється від граничного. Це свідчить про високу ефективність схеми і зумовлює її широке



застосування.

Поряд з паралельною індуктивною ВЧ корекцією знаходить своє застосування і послідовна індуктивна ВЧ корекція, рис. 8.7.

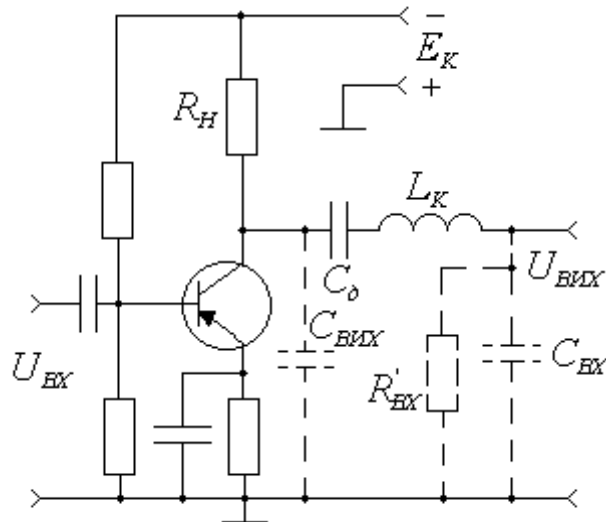


Рисунок 8.9 – Послідовна індуктивна ВЧ корекція

В цьому випадку індуктивність коректування включається послідовно з розділовою ємністю. Еквівалентна схема каскаду з такою корекцією наведена на рис. 8.10.

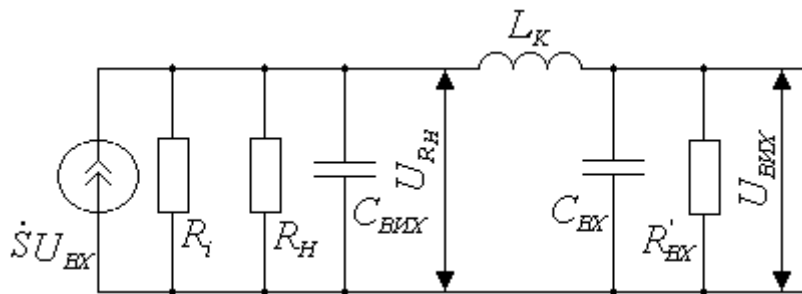


Рисунок 8.10 – Еквівалентна схема каскаду з послідовною індуктивною ВЧ корекцією

Повна паразитна ємність  $C_0$  при такому включенні індуктивності коректування поділяється на дві частини  $C_{ВИХ}$  і  $C_{ВХ}$ , у результаті чого загальна паразитна ємність дорівнює

$$C'_0 = \frac{C_{ВИХ} C_{ВХ}}{C_{ВИХ} + C_{ВХ}}$$

Паралельний резонансний контур, що утворюється  $L_K$  і  $C'_0$ , має резонансну частоту

$$\omega'_{рез} = \frac{1}{\sqrt{L_K C'_0}} > \omega_{рез},$$

тобто ця частота вище, ніж в схемі з паралельною ВЧ корекцією (якщо значення  $L_K$  однакові).

На частоті  $\omega'_{рез}$  опір навантаження каскаду є опором паралельного контуру III виду, який частково шунтується опорами  $R_H$  і  $R_{BX}$ .

Визначимо опір навантаження каскаду на резонансній частоті  $\omega'_{рез}$ . Враховуючи, що  $R_i \gg R_H$  і  $R_3 \gg R_H$  (для ПТ), то шунтувальною дією  $R_i$  і  $R_3$  на еквівалентний резонансний опір контуру можна знехтувати. В цьому випадку

$$R_{ep.ш} = \frac{R_{ep.III}}{1 + p_2^2 \frac{R_{ep.I}}{R_H}},$$

$$R_{ep.I} = p_1^2 R_{ep.I}^2 = p_1^2 \frac{L_K}{C'_0 r_{LK}}; \quad p_1 = \frac{C'_0}{C_{BX}}; \quad p_2 = \frac{C'_0}{C_{ВИХ}}.$$

Оскільки паралельно частині контуру  $L_K C'_0$  підключено опір  $R_H$ , то величина  $R_{ep.ш} < R_H$  і викиду АЧХ на частоті паралельного резонансу  $\omega'_{рез}$  не спостерігається, але викид АЧХ може спостерігатися на частоті послідовного резонансу  $\omega_{посл} = \frac{1}{L_K C_{BX}}$ . Оскільки контур III виду має три реактивності і напруга виходу знімається з реактивного елемента  $C_{BX}$  (напруга збудження цього контуру  $E_r = U_H$ ) послідовного контуру  $L_K C_{BX}$ , то вихідна напруга  $U_{ВИХ} = QU_H$ , і відповідно коефіцієнт підсилення на частоті  $\omega_{посл}$  може бути більшим за  $K_0$ .

Для більш ефективного згладжування АЧХ часто застосовують опір шунтування  $R_{ш}$ , що підключається паралельно до індуктивності коректування  $L_K$ .

Застосовуючи сполучення схем паралельної і послідовної ВЧ корекції (складна корекція), можна досягнути більш широкої смуги пропускання і рівномірності коефіцієнта підсилення у досить широкій смузі.

#### 8.4 Каскади з ВЧ корекцією на основі частотно залежного зворотного зв'язку

Як приклад застосування ВЗЗ для корекції АЧХ підсилювача розглянемо схему емітерної (витокової) ВЧ корекції (рис. 8.11).

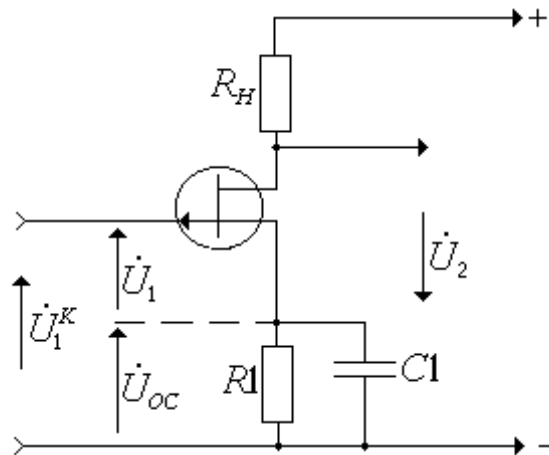


Рисунок 8.11 – Емітерна (витокова) ВЧ корекції

Ця корекція використовує ВЗЗ послідовного типу за струмом. Провідність у колі емітера  $\frac{1}{Z_1} = j\omega C1 + \frac{1}{R1}$  вибирається таким чином, щоб у смузі НЧ та СЧ вона була активною і досить малою. Ця умова буде виконуватись у випадку  $\frac{1}{\omega_0 C1} \gg R1$ . Завдяки цьому у смузі НЧ та СЧ діє сильний ВЗЗ і підсилення значно зменшено. З ростом частоти шунтувальна дія ємності зростає,  $Z1, \omega_0$ , ВЗЗ зникає, і зменшення коефіцієнта підсилення, що має місце з ростом частоти, компенсується зменшенням ВЗЗ. Таким чином, зменшуючи підсилення на НЧ та СЧ і зберігаючи його рівень на ВЧ можна отримати рівномірне підсилення у широкій смузі частот.

Коефіцієнт підсилення каскаду з ВЧ корекцією у смузі ВЧ дорівнює

$$-K_B = K_0 \frac{1 + j\omega \tau_1}{1 + j\omega \tau_B}, \quad (8.10)$$

$$A + j\omega \tau_1$$

де  $\tau_1 = C1R1$  – стала часу кола ЗЗ (коректувального кола);  $A = 1 + SR1$  – глибина ВЗЗ для НЧ і СЧ (випадок витокової корекції).

Вводячи узагальнену частоту зведемо вираз (8.10) до вигляду

$$K_B(j\Omega) = K_0 \frac{1 + jA'\Omega}{1 + jB\Omega + (j\Omega)^2},$$

де  $A' = \sqrt{mA}$ ,  $B = \frac{m+A}{\sqrt{mA}}$ ,  $m = \frac{\tau_1}{\tau_2}$ .

Згідно з умовою Брауде оптимальна (максимально плоска без підйому) АЧХ буде мати місце при виконанні умови

$$A^2 = B^2 - 1.$$

Це дає

$$mA = \frac{(m+A)^2}{mA} - 2,$$

Звідки

$$A_{opt} = \frac{m}{\sqrt{m^2 - 1}} = \frac{\tau_1}{\sqrt{\tau_1^2 - \tau_B^2}},$$

або

$$m_{opt} = \frac{A}{\sqrt{A^2 - 1}}.$$

Оптимальна корекція можлива тільки при виконанні умови  $\tau_1 \geq \tau_B$ . Ця корекція практично не дає виграшу у площі підсилення, але збільшує граничну частоту  $\omega_{B,GP}$

$$\omega_{B,GP,opt} \approx \omega_B A'.$$

Кожному значенню  $\omega_{B,GP,opt}$  повинна відповідати конкретна коректувальна ємність

$$C1_{opt} = \frac{\tau_B m_{opt}}{R1} = \frac{\tau_B A}{R1 \sqrt{A^2 - 1}}.$$

Аналіз показує, що оптимальним є випадок  $\tau_1 = \tau_B$ . У свою чергу вибір

$\tau_1 > \tau_B$  може призвести до утворення підйому АЧХ, а вибір  $\tau_1 < \tau_B$  призводить до впливу на хід АЧХ тільки за межами смуги пропускання.

Очевидно, що у даному випадку корекція АЧХ досягається зменшенням підсилення каскаду у смузі НЧ та СЧ, де коефіцієнт підсилення дорівнює  $\frac{K_0}{A}$ . Площа підсилення зберігається без змін.

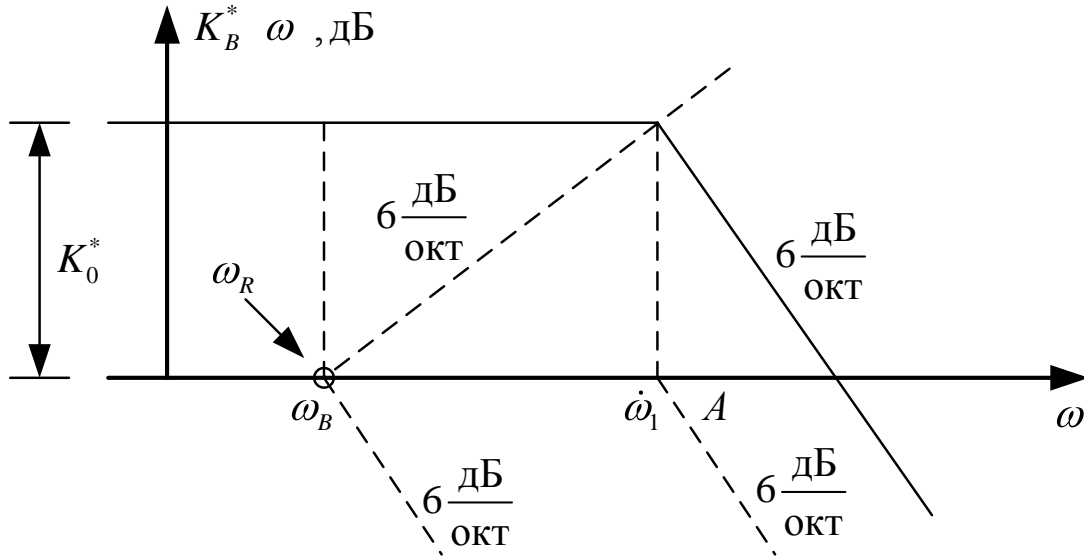


Рисунок 8.12 – Графік АЧХ у смузі ВЧ

Але слід відзначити, що при сучасному рівні підсилувальної техніки отримати великий коефіцієнт підсилення не важко, це призводить до широкого застосування даного принципу корекції у ІМС. Корекція АЧХ у смузі ВЧ призводить до зростання швидкодійності схеми і забезпечує відповідні зміни ПХ каскаду у області малих часів, в результаті чого фронт і спадання імпульсу стають більш крутими, рис. 8.11. Наявність підйому АЧХ у смузі ВЧ призводить до зростання викиду на ПХ і відповідно до додаткових спотворень імпульсу.

### 8.5 Каскади з НЧ корекцією

Принцип дії НЧ корекції, рис. 8.13, базується на тому, що навантаження каскаду змінюється з частотою, при цьому для елементів схеми виконуються такі умови

$$\frac{1}{\omega_0 C_\phi} \ll R_\phi \quad i \quad \frac{1}{\omega_H C_\phi} = R_\phi.$$

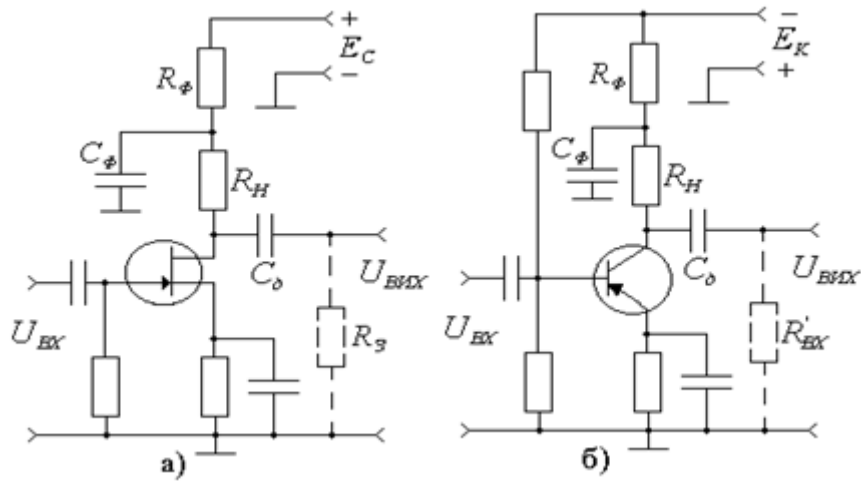


Рисунок 8.13 – НЧ корекція

У смузі НЧ, коли  $\frac{1}{\omega_H C_\phi}$ , опір навантаження каскаду зростає, рис. 8.14.

Вибираючи елементи  $C_\phi$  і  $R_\phi$  можна досягнути того, щоб підсилення зросло так само, як воно послаблюється подільником  $C_C$  і  $R_3$ . Скориставшись методом Брауде, можна здійснити вибір елементів  $C_\phi$  і  $R_\phi$ , що забезпечують максимальну протяжність горизонтальної ділянки АЧХ.

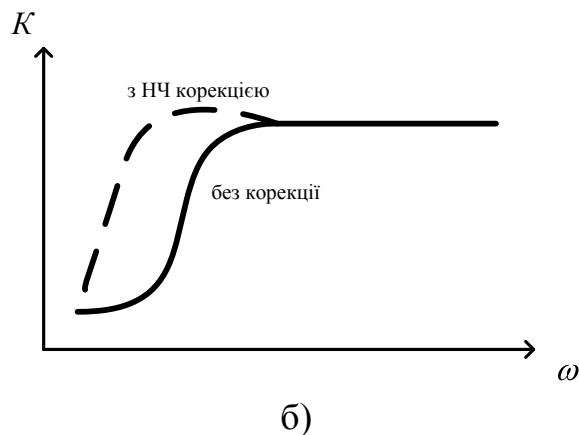
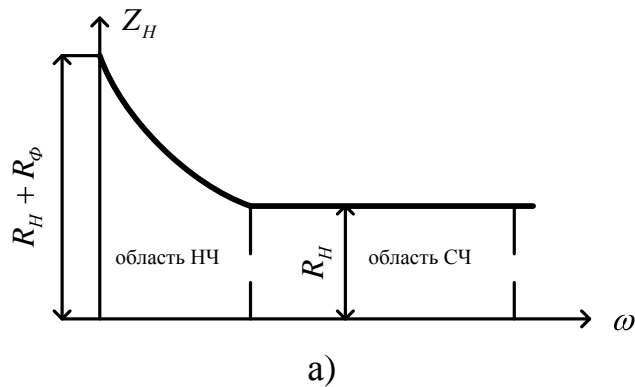


Рисунок 8.14 – Зміна опору навантаження каскаду з НЧ корекцією (а) і його частотна характеристика (б)

Вираз для  $m_{opt} = \frac{\tau_\phi}{\tau_H}$ , що забезпечує найкращу корекцію при обраному

$$a = \frac{R_\phi}{R_H} \text{ та заданому } b = \frac{R_H}{R_H + R}$$

$$m_{opt} = \sqrt{(ab)^2 + (1+a)^2 - (1+ab)^2} - ab$$

або для каскаду НП ПТ, де  $R = R_3 \gg R_H$ ,  $b = 0$ ,

$$m_{opt} \approx \sqrt{(1+a)^2 - 1}.$$

Розрахунок НЧ корекції здійснюється, як правило, графічним методом по відомих графіках залежності  $m_{opt} = f(a)$  і різних  $b$ . Якщо корекція виконана так, що  $m < m_{opt}$ , на АЧХ утворюється підйом. Цей підйом у деяких випадках можна використовувати для компенсації частотних спотворень інших каскадів, рис. 8.15, а. Включення  $C_\phi$  викликає зміни і перехідної характеристики каскаду в області великого часу, рис. 8.15, б.

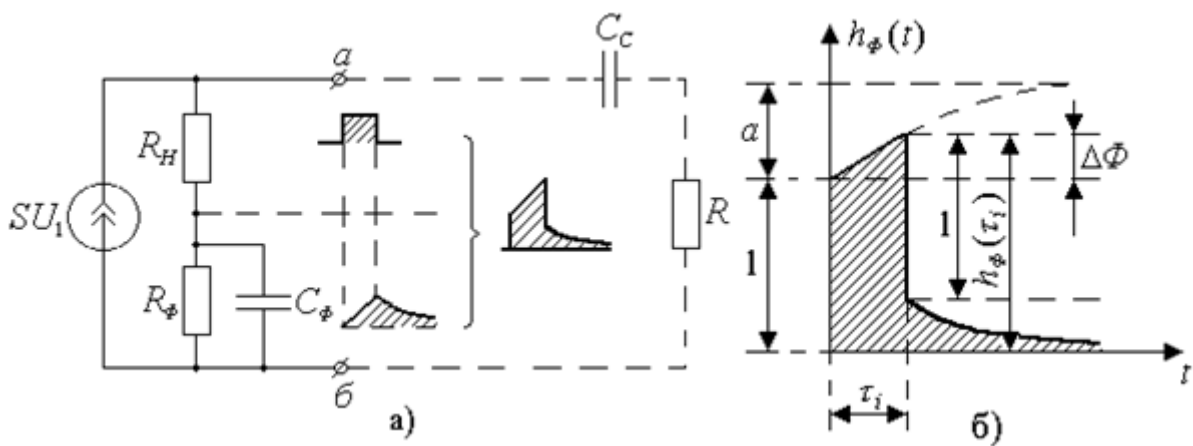


Рисунок 8.15 – Компенсації перехідних спотворень (а), і зміна перехідної характеристики в області великого часу (б)

Вихідний імпульс каскаду з НЧ корекцією відрізняється від вхідного тим, що його вершина має лінійний підйом, який викликається кінцевим часом заряду конденсатора  $C_\phi$ .

На практиці необхідно розглядати сумісну дію коректувального фільтра ( $R_\phi, C_\phi$ ) і спотворювальної ланки міжкаскадного зв'язку (розділовий конденсатор  $C_c$  і вхідний опір наступного каскаду  $R_{BX}$ ). Якщо сталі часу коректувальної і спотворювальної ланок обрані однаковими

$$\tau_{\phi} = \tau_H$$

$$R_H C_{\phi} = C_C (R_{iH} + R_{BX}), \quad R_{iH} = \frac{R_i R_H}{R_i + R_H},$$

результувальне спадання плоскої вершини імпульсу, що підсилюється тривалістю  $t_i$  визначається як

$$\Delta_{\%} = \frac{100t_i}{\tau_{\phi}}.$$

Наведені вирази відповідають випадку найкращій корекції плоскої вершини імпульсу (результувальне спадання у кінці імпульсу мінімальне при відсутності підйому у будь-якій частині плоскої вершини імпульсу) для випадку  $R_{BX} \gg R_H$ . Остання умова має місце для каскаду на ПТ.

### 8.6 Запитання та завдання для самоконтролю

1. Що викликає зменшення підсилення в області НЧ (ВЧ)?
2. Як проводиться корекція частотної характеристики в області НЧ (ВЧ)?
3. Що таке корекція за Баттервортом?
4. Яке положення нулів та полюсів відповідає умові ефективної корекції АЧХ?
5. У чому полягає різниця корекції за Брауде від корекції за Баттервортом?
6. У чому полягає відмінність послідовної та паралельної індуктивної корекції?
7. Як вибираються параметри коректувального кола для корекції спотворень вершини імпульсу?
8. Як визначити параметри коректувального кола у випадку емітерної корекції?
9. Як здійснюється корекція АЧХ підсилювача в області ВЧ за допомогою паралельної, послідовної і складеної схем високочастотної корекції? Перелічіть переваги та недоліки кожного з таких видів корекції?
10. Як провести аналіз властивостей імпульсного підсилювача за допомогою його перехідної характеристики? В яких межах повинні знаходитися показники перехідної характеристики?

*Література [22-25]*



## 9 ВИБІРНІ КАСКАДИ

### 9.1 Класифікація, параметри та характеристики вибірних каскадів

Вибірні підсилювачі розрізняються за способом під'єднання частотно-вибірної системи (найпоширеніше резонансного контуру) до підсилювального елемента (ПЕ), а також за схемою включення самого ПЕ (спільний емітер, спільна база, каскодна схема).

Основними параметрами резонансного підсилювача є:

- резонансний коефіцієнт підсилення  $K_0$ ,
- вибірність  $S = \frac{K_0}{K_{\Delta f}}$ , де  $K_{\Delta f}$  – коефіцієнт підсилення при розстроюванні

$\Delta f$ ,

- нерівномірність коефіцієнта підсилення в межах діапазону

$$K_{np} = \frac{K_{0max}}{K_{\Delta f min}}$$

За способом підключення резонансного контуру розрізняють такі різновиди схем:

- з безпосереднім зв'язком контуру із ПЕ;
- з автотрансформаторним зв'язком контуру із ПЕ;
- з трансформаторним зв'язком контуру із ПЕ;
- з комбінованим (індуктивно-ємнісним) зв'язком контуру із ПЕ.

Еквівалентна схема резонансного підсилювача радіочастоти (ПРЧ) з безпосереднім під'єднанням контуру до ПЕ, зображено на рис. 9.1.

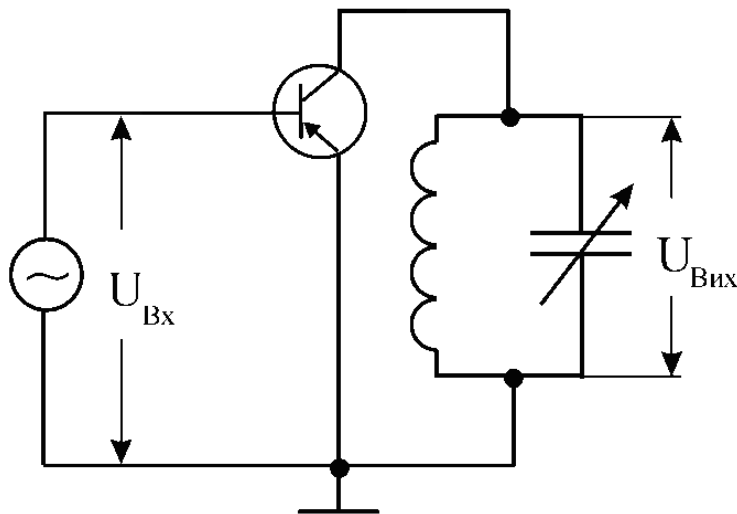


Рисунок 9.1 – Резонансний діапазонний каскад з безпосереднім під'єднанням контуру до ПЕ

Залежність його резонансного коефіцієнта підсилення від частоти (при

настроюванні контуру змінною ємністю) визначається виразом

$$K_0(\omega) = SR'_{e.p.} = S\rho Q_e, \quad (9.1)$$

де  $S$  – крутість ПЕ в робочій точці;

$R'_{e.p.} = \psi R_{e.p.}$  – еквівалентний резонансний опір контуру з урахуванням шунтування із боку ПЕ;

$Q_e = \psi Q_K$  – еквівалентна добротність контуру;

$\rho = \omega_0 L_K = \frac{1}{\omega_0 C_K}$  – характеристичний опір контуру, де  $\psi$  – коефіцієнт шунтування контуру з боку ПЕ;

$R_{e.p.}, Q_K$  – еквівалентний резонансний опір і добротність нешунтованого контуру;

$\omega_0$  – резонансна частота контуру;

$L_K, C_K$  – відповідно індуктивність та ємність контуру.

Характерним для каскадів вибірних підсилювачів при настроюванні контуру конденсатором  $C_x$  є підвищення резонансного коефіцієнта підсилення із зростанням частоти (рис. 9.2). При розрахунку визначають резонансний коефіцієнт підсилення на максимальній частоті піддіапазону  $K_0(\omega_{0max})$ , а потім з урахуванням коефіцієнта перекриття піддіапазону  $K_f$  –

на мінімальній, де  $K_f = \frac{\omega_{0max}}{\omega_{0min}}$  тоді

$$K_0(\omega_{min}) = \frac{K_0(\omega_{0max})}{K_f}. \quad (9.2)$$

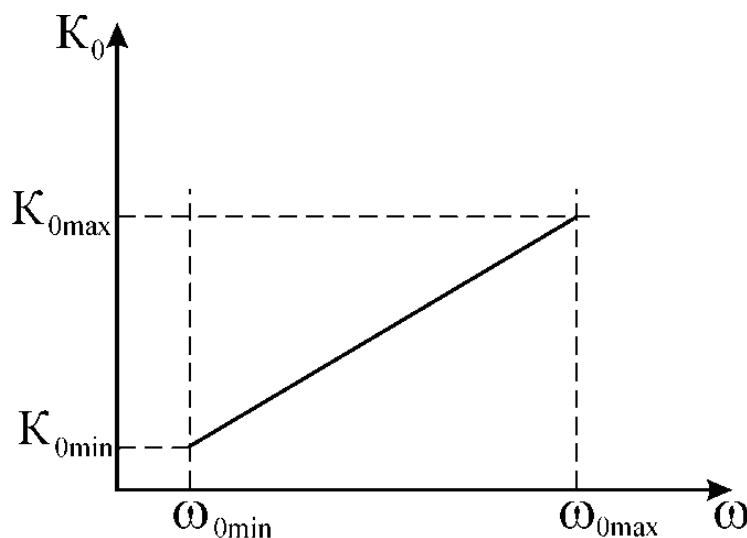


Рисунок 9.2 – Залежність  $K_0(\omega_0)$

Перевагою резонансного підсилювача з безпосереднім під'єднанням контуру до ПЕ є можливість отримання найбільшого коефіцієнта підсилення.

До його недоліків можна віднести:

- суттєвий вплив на настроювання контуру розкиду або зміни вхідних та вихідних ємностей ПЕ, що проявляється при їх заміні, старінні та використанні режимного регулювання підсилення;
- погіршення добротності резонансного контуру і зниження вибірності підсилювача за рахунок повного ввімкнення вихідної провідності ПЕ паралельно контуру;
- меншу, у порівнянні із схемами неповного ввімкнення контуру, стійкість характеристик такого підсилювача;
- більшу нерівномірність коефіцієнта підсилення в діапазоні частот і при роботі в декількох піддіапазонах.

## 9.2 Резонансні діапазонні каскади з автотрансформаторним, трансформаторним і комбінованим зв'язками

### Резонансні каскади з автотрансформаторним зв'язком

Резонансний підсилювач з автотрансформаторним під'єднанням контуру до ПЕ (рис. 9.3) використовується для вирівнювання загального коефіцієнта підсилення при перемиканні піддіапазонів.

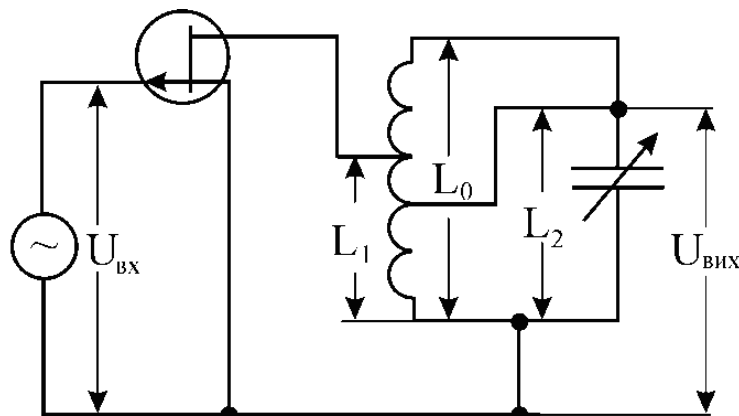


Рисунок 9.3 – Резонансний діапазонний каскад з автотрансформаторним під'єднанням контуру до ПЕ

Значення  $K_0(\omega)$  для підсилювача з автотрансформаторним ввімкненням визначається у відповідності з виразом

$$K_0(\omega) = m_1 m_2 |Y_{21e}| R'_{e.p.}, \quad (9.3)$$

де  $|Y_{21e}|$  – модуль провідності прямої передачі ПЕ;

$m_1$  та  $m_2$  – коефіцієнти ввімкнення контуру з боку ПЕ відповідно до даного

та наступного каскадів і розраховуються за формулами

$$m_1 = \frac{L_1}{L_0}; \quad m_2 = \frac{L_2}{L_0}.$$

Підбираючи коефіцієнти включення  $m_1$  та  $m_2$ , можна забезпечувати однаковий коефіцієнт підсилення та характер його зміни в кожному з піддіапазонів. Автотрансформаторне ввімкнення контуру послаблює його зв'язок з ПЕ, зменшує вплив внутрішнього опору та вихідної ємності ПЕ на добротність та настройку контуру підсилювача. Вказані обставини дозволяють отримати високу вибірність та забезпечити високу робочу частоту підсилювача.

Максимальний коефіцієнт підсилення при припустимому ступені шунтування контуру з боку обох ПЕ може бути досягнуто при коефіцієнтах ввімкнення

$$m_{1_{omn}} = \sqrt{\frac{(1-\psi)R_{22}}{2R'_{e.p}}} \quad \text{та} \quad m_{2_{omn}} = \sqrt{\frac{(1-\psi)R_{ex.on.}}{2R'_{e.p}}}, \quad (9.4)$$

де  $R_{22}$  – вихідний опір ПЕ даного каскаду;

$R_{вх.оп.}$  – вхідний опір наступного каскаду.

Для стабільного підсилювача значення коефіцієнта шунтування звичайно складає не менше 0,7...0,8.

Якщо в процесі розрахунку отримане значення будь-якого з коефіцієнтів ввімкнення більше або рівне 1, то відповідний ПЕ може бути під'єднаний до контуру повністю. Нехтуючи, зокрема,  $R_{вх.оп.}$  і припускаючи  $\psi = 0,8$  на максимальній частоті піддіапазону, значення  $m_1$  можна визначити з співвідношення

$$m_1 = 0,5 \sqrt{\frac{R_{22}}{R'_{e.p}}},$$

де  $R_{22}$ ;  $R'_{e.p.} = \rho Q_K$  – визначені на тій самій частоті.

### **Резонансні каскади з трансформаторним зв'язком**

Значна можливість впливу на характер зміни резонансного підсилення в діапазоні робочих частот властива резонансному підсилювачу з трансформаторним під'єднанням контуру до ПЕ (рис. 9.4).

Еквівалентна схема такого ввімкнення показана на рис. 9.4.

З еквівалентної схеми можна бачити, що каскад має два індуктивно зв'язаних контури з резонансними частотами

$$\omega_1 = \frac{1}{\sqrt{L_1 C_1}}; \quad (9.5)$$

$$\omega_2 = \frac{1}{\sqrt{L_2 C_2}}. \quad (9.6)$$

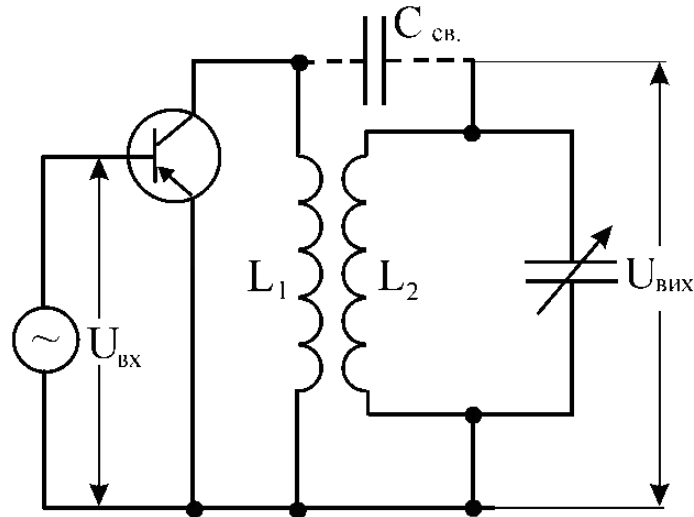


Рисунок 9.4 – Резонансний підсилювач з трансформаторним під'єднанням контуру до ПЕ

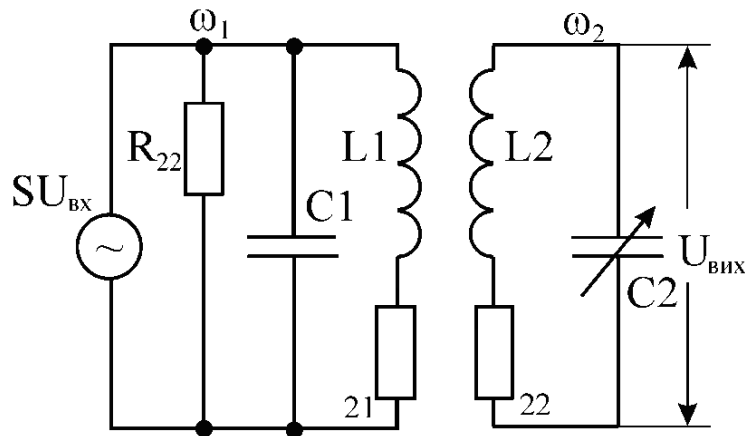


Рисунок 9.5 – Еквівалентна схема каскаду з трансформаторним під'єднанням контуру до ПЕ

Перший контур створений індуктивністю котушки зв'язку  $L_1$  та ємністю вихідного кола підсилювального елемента, а другий – змінний резонансний контур підсилювача, – елементами  $L_2, C_2$ .

Можливі три випадки відношення частот:

- 1) режим “подовженого” вихідного кола ПЕ  $\omega_1 < \omega_{2\min}$ ;
- 2) режим “скороченого” вихідного кола  $\omega_1 > \omega_{2\min}$ ;
- 3) проміжний режим  $\omega_{2\min} \leq \omega_1 \leq \omega_{2\min}$ .

Характер зміни резонансного коефіцієнта підсилення по діапазону відповідає кожному конкретному випадку. Вибираючи співвідношення частот  $\omega_1$  та  $\omega_2$ , можна забезпечити в такому підсилювачі компенсацію нерівномірності коефіцієнта передачі попередніх каскадів (рис. 9.6).

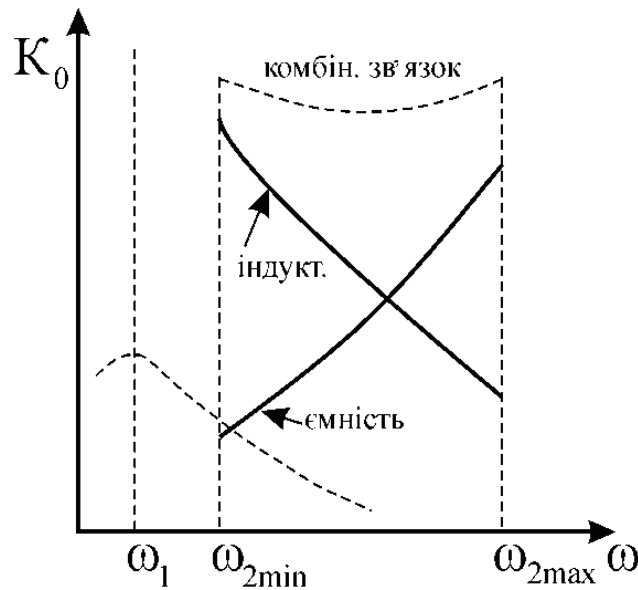


Рисунок 9.6 – Характер зміни  $K_0(\omega_0)$

Порівнявши  $K_0(\omega_0)$  різних режимів можна спостерігати переваги режиму “скорочення”:

- середній по діапазону резонансний коефіцієнт підсилення більший ніж в режимі “подовженого” поля;

- значення індуктивності котушки зв’язку  $L_1$  в цьому випадку є меншим ніж в інших, що зумовлює конструктивні і технологічні зручності;

- забезпечується можливість компенсації нерівномірності коефіцієнта передачі попереднього каскаду, що працює в режимі “подовження”.

Недоліком режиму зі “скороченням” може бути погіршення вибірності до дзеркального каналу

$$\omega_{д.к.} = \omega_0 \pm 2\omega_{ПЧ},$$

де  $\omega_{ПЧ}$  – проміжна частота тракту.

### Резонансні каскади з комбінованим зв’язком

Резонансний підсилювач з комбінованим індуктивно-ємнісним зв’язком (див. рис. 9.4, додаткові елементи показані пунктиром) забезпечує практично лінійний характер зміни  $K_0(\omega)$  в діапазоні частот (рис. 9.6). Це пояснюється додаванням частотних характеристик, зумовлених ємнісним та індуктивним зв’язком (при “подовженні”).

Недоліками такої схеми є погіршення вибірності по відношенню до дзеркальних каналів і зменшення коефіцієнта перекриття по частоті.

### 9.3 Смугові каскади

Основними параметрами смугового підсилювача (СП) є

- резонансний коефіцієнт підсилення  $K_0$ ;
- смуга пропускання  $\Delta F$ , вибірність за сусіднім каналом  $S_{ск}$ ;
- коефіцієнт прямокутності  $K_{п}$ , що характеризує форму резонансної характеристики СП.

Останній параметр визначається виразом

$$K_{п} = \frac{\Delta F_{\gamma}}{\Delta F_{0,707}}, \quad (9.7)$$

де  $\Delta F_{\gamma}$  – смуга пропускання СП при заданому рівні відліку  $\gamma$  (звичайно 0,1 чи 0,01).

За принципом функціонування СП поділяють на дві групи:

- 1) СП, що реалізують принцип рівномірного розподілу функції підсилення і вибірності;
- 2) СП, що реалізують принцип зосередженого поділу функції підсилення і вибірності.

Перевагами СП першого типу є відносна простота виготовлення, настроювання і регулювання. До їх недоліків варто віднести:

- низьку стійкість тракту з декількох таких СП, що призводить до необхідності застосування засобів нейтралізації  $Y_{12}$  й зумовлює ускладнення схеми;
- залежність частотних характеристик усього тракту від параметрів ПЕ, що виявляється при їхній заміні.

СП другого типу вільні від зазначених недоліків і забезпечують додаткові можливості:

- високий і стійкий коефіцієнт підсилення тракту, за рахунок використання аперіодичних каскадів, що забезпечують основне підсилення;
- високу вибірність, що забезпечується використанням ефективних фільтрів зосередженої селекції;
- високу завадозахищеність тракту;
- можливість мікромініатюризації.

#### **Смугові каскади для трактів з рівномірним розподілом функції підсилення і вибірності**

Особливістю СП, на відміну від підсилювача радіочастоти, є робота на фіксованій частоті. Резонансний коефіцієнт підсилення одноконтурного

СП може бути визначений з виразу

$$K_0 = m_1 m_2 |Y_{21}| R'_{e.p} = m_1 m_2 |Y_{21}| \frac{1}{2\pi C_k \Delta F_{0,707}}, \quad (9.8)$$

мінімальне значення ємності  $C_k$  контуру одноконтурного СП, припустиме з точки зору стабільності його характеристик, дорівнює

$$C_{k \min} \geq \frac{1}{2} \Delta C_k \frac{f_n}{\Delta f_{\text{дон}}}, \quad (9.9)$$

де  $\Delta C_k = \pm \Delta C'_{\text{вих}} \pm \Delta C'_{\text{вх}}$ ;

$\Delta C'_{\text{вих}} = m_1^2 \Delta C_{\text{вих}}$  і  $\Delta C'_{\text{вх}} = m_2^2 \Delta C_{\text{вх}}$  – значення розкиду ємностей з виходу даного ПЕ і входу ПЕ наступного каскаду;

$\Delta f_{\text{дон}}$  – припустимий зсув резонансної частоти, зумовлений названим розкидом.

Іншим різновидом каскаду СП, є СП із двоконтурним смуговим фільтром (рис. 9.7), резонансний коефіцієнт підсилення якого

$$K_0 = m_1 m_2 |Y_{21}| R_{e.p} \frac{\alpha}{1 + \alpha^2}, \quad (9.10)$$

де  $\alpha = K_{\text{св}} Q_3$  – фактор (параметр) зв'язку;

$K_{\text{св}}$  – коефіцієнт зв'язку.

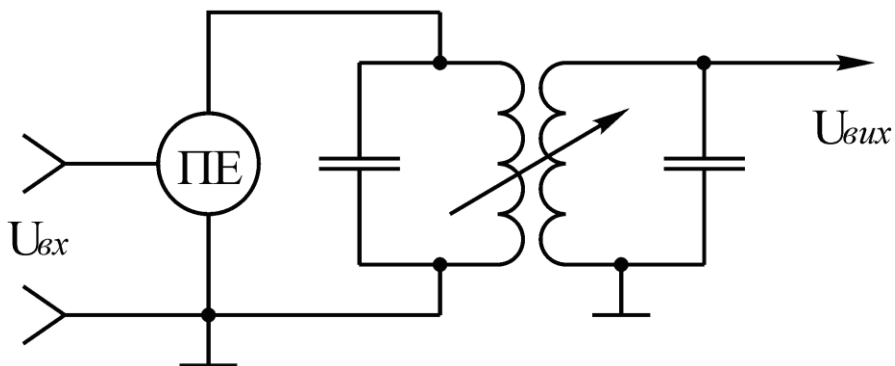


Рисунок 9.7 – Двоконтурний СП

Форма АЧХ такого СП залежить від значення фактора зв'язку (рис. 9.8), що широко використовується на практиці для регулювання смуги пропускання. Мінімальна смуга пропускання досягається при зв'язку менше критичного



$$K_{св} < K_{св.кр}, \alpha < 1.$$

Відлічена на рівні 0,707 смуга, складає 0,64 смуги пропускання одиночного контуру з тією же добротністю (крива 1). При критичному зв'язку ( $\alpha = 1$  - крива 2) вона в  $\sqrt{2}$  рази, а при  $K_{зв} = 2,41K_{зв.кр}$  ( $\alpha = 2,41$  - крива 3) – у 3,1 рази перевищує смугу пропускання СП з одиночним коливальним контуром, причому в останньому випадку рівень западини також складає 0,707 від максимального. При подальшому збільшенні коефіцієнту зв'язку між контурами провал АЧХ суттєво збільшується (нижче за рівень 0,707) при цьому коефіцієнт прямокутності змінюється не суттєво (крива 4). Тому в підсилювальній техніці використовують двоконтурний смуговий фільтр з видами АЧХ типу 1, 2 і 3. Регулювання смуги пропускання може також здійснюватися зміною добротності контурів фільтра.

Зі збільшенням кількості двоконтурних смугових фільтрів в СП крутість схилів результуючої АЧХ зростає, а форма вершини АЧХ змінюється мало. Завдяки поліпшенню прямокутності, нерівномірність АЧХ у смузі пропускання ( $M_{\Delta F}$ ) зростає значно менше порівняно з підвищенням вибірності  $S_{ск}$ , тобто з'являється можливість одночасного задоволення суперечливих вимог – реалізації заданих  $M_{\Delta F}$  і  $S_{ск}$ .

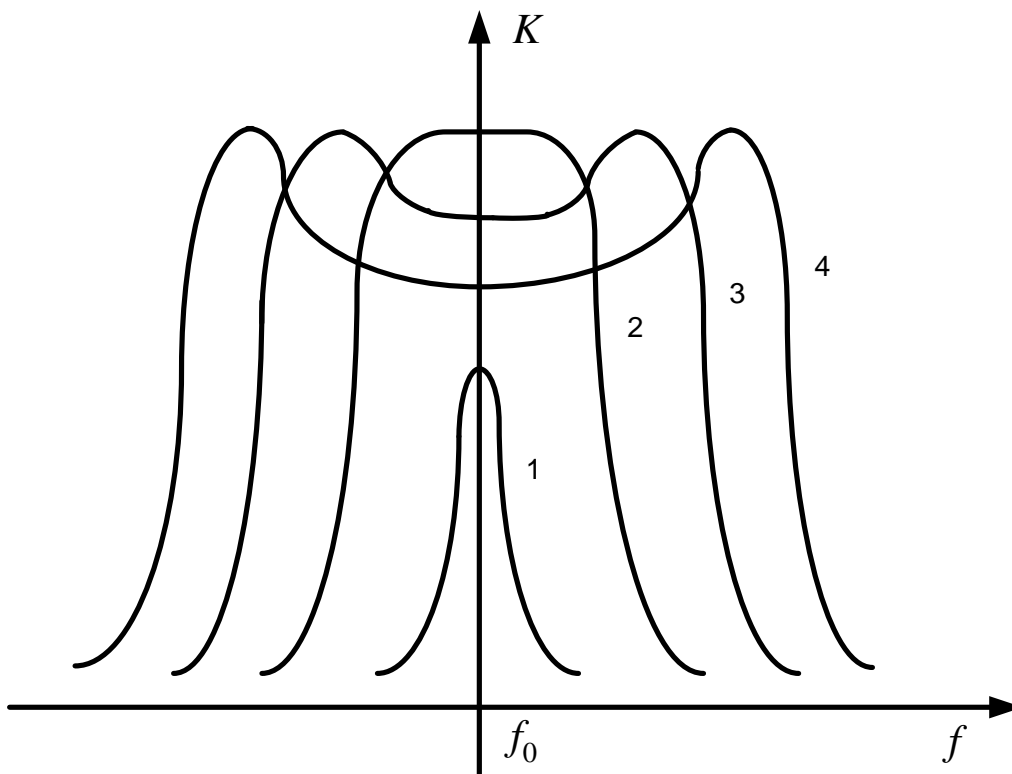


Рисунок 9.8 – АЧХ двоконтурного смугового підсилювача

### Смугові каскади для трактів із зосередженим поділом функції підсилення і вибірності

Однієї з різновидів СП, що реалізують другий принцип, є СП із п'єзоелектричним фільтром (рис. 9.9). П'єзоелектричні фільтри (ПЕФ) відносяться до приладів селекції і слугують для виділення (придушення) певного спектра коливань.

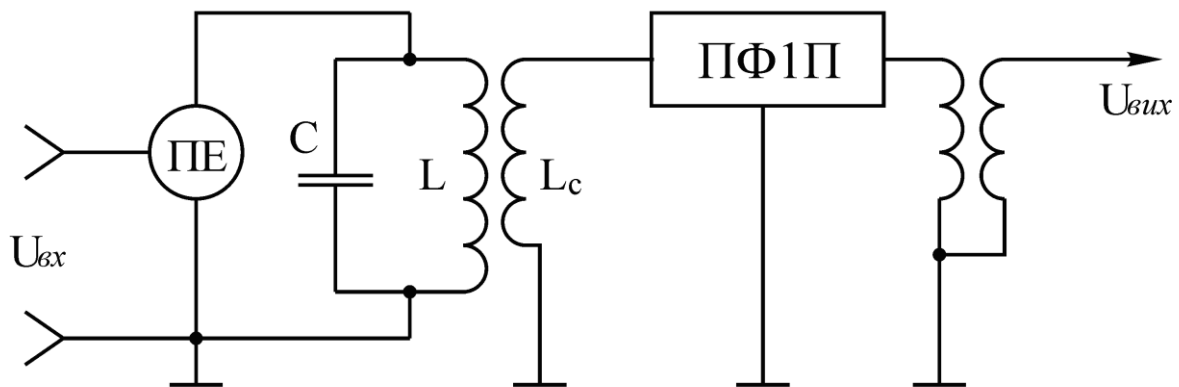


Рисунок 9.9 – СП з п'єзоелектричним фільтром

П'єзоелектричні фільтри випускаються промисловістю серійно. В основу вітчизняної класифікації покладено дев'ять елементів:

- Перший елемент – літери "ФП" (позначають – фільтр п'єзоелектричний);
- Другий елемент – цифра, що позначає матеріал п'єзоелемента (1 – кераміка, 2 – кварц, 3 – п'єзокристали, відмінні від кварцу та кераміки);
- Третій елемент – літера, що позначає функцію фільтра (П – смуговий, Р – режекторний, Д – дискримінаційний, Г – гребінчастий, О – однієї бічної смуги);
- Четвертий елемент – цифра, що позначає конструктивно-технологічне виконання фільтра (1 – дискретні, 2 – гібридні одношарові, 3 – гібридні п'єзомеханічні, 4 – гібридні монолітні, 5 – гібридні інші, 6 – інтегральні одношарові, 7 – інтегральні п'єзомеханічні, 8 – інтегральні монолітні, 9 – інтегральні на ПАХ, 10 – інтегральні інші);
- П'ятий елемент – дво(три)значне число, що позначає реєстраційний номер розробки;
- Шостий елемент – число, що позначає номінальну частоту і літера, що позначає одиницю вимірювання частоти або шифр: 1 – низькочастотні (до 60 кГц), 2 – середньо-частотні (60...400 кГц), 3 – середньо-частотні (400...1200 кГц), 4 – високочастотні (1,2...3 МГц), 5 – високочастотні (3...5 МГц), 6 – високочастотні (4...25 МГц), 7 – високочастотні (24...35

МГц), 8 – високочастотні (34...90 МГц), 9 – високочастотні (понад 90 МГц);

- Сьомий елемент – число, що відповідає ширині смуги пропускання (затримування) у герцах (кілогерцах) або код (f/f): 1 – вузькосмугові (до 0,05%), 2 – вузькосмугові (0,04...0,2%), 3 – широкосмугові (0,2...0,4%), 4 – широкосмугові (0,4...0,8%), 5 – широкосмугові (понад 0,8%);
- Восьмий елемент – буква, що характеризує умови експлуатації (В – все-кліматичні, Т – тропічні, М – морські);
- Дев'ятий елемент – буква, що вказує на інтервал робочих температур ( $A = +1...+55^{\circ}C$ ,  $B = -10...+60^{\circ}C$ ,  $B = -40...+70^{\circ}C$ ,  $D = -40...+85^{\circ}C$ ,  $E = -60...+85^{\circ}C$ ,  $Ж = -80...+100^{\circ}C$ ).

Між елементами 4 і 5, 5 і 6, 6 і 7, 7 і 8 ставиться дефіс. Якщо місця для нанесення повної класифікації недостатньо – застосовують скорочене маркування на приладах, що складається з перших п'яти букв.

Електричні параметри найбільш поширених п'єзоелектричних фільтрів наведено в табл. 9.1.

Наступним різновидом п'єзоелектричних фільтрів слід вважати фільтри на ефекті поверхневої акустичної хвилі (ПАХ). В даний час такі фільтри широко використовуються в приймачах стільникового зв'язку, телевізійних приймачах в оптоволоконних системах передачі даних. На їх основі будуються лінії затримки, резонатори, антенні дуплексори – двоканальні фільтри, що здійснюють розділення по частотам трактів передачі та прийому а також конволвери – шестиполіусники, що формують згортку двох сигналів: вхідного та вихідного. Таке широке їх розповсюдження пояснюється малими габаритами, незначною вагою, відсутністю енергоспоживання а також можливостями використання технологій сумісних з виробництвом ІМС. Окрім цього для таких фільтрів характерним є: лінійна ФЧХ, висока прямокутність АЧХ, виняткове позасмугове придушення сигналів та температурна стабільність.

Фільтри на ефекті ПАХ знаходять застосування на частотах від 30 МГц до 3 ГГц, оскільки на низьких частотах їх розміри стають дуже великими і тому використовуються фільтри на об'ємних хвилях з п'єзоелектричної кераміки. На частотах вище за 3 ГГц розрізнявальна здатність фотолітографічного процесу не дозволяє отримати значний відсоток справних виробів і їх ціна стає неконкурентноздатною у порівнянні з іншими рішеннями. На вищих частотах знаходять застосування електромагнітні фільтри на зв'язаних порожнинах, що виконані з кераміки.

Таблиця 9.1 – Електричні параметри найбільш поширених п'єзоелектричних фільтрів

Тип фільтра	Середня носійна частота в МГц	Смуга пропускання в МГц (за рівнем)	Нерівномірність згасання в дБ (не більше)	Гарантоване згасання в дБ (не менш)	Зразок корпусу
ФПЗП7-464-1					
вхід 1	38,0	0,74...1,1(3)	1,2±2	34	
вихід (5)	38,0	-	-	34	
вихід (6)	31,5	-	-	16...26	
ФПЗП7-464-2					
вхід 1	39,8	0,84...1,1(3)	2	30...34	
вихід(5)	38,9	0,84...1,13)	2	30	
вихід(6)	33,4	0,74...0,95(3)	-	34	
ФПЗП7-464-3					
вхід	45,75	0,74...1,13)	2	-	
вихід(5)	45,75	-	-	25	
вихід(6)	41,25	-	-	16...25	
ФПЗП9-451	38,0...45,7 41,25±1	3.4...4.5	1.2...2.5	9...40	
ФПЗП9-451-01	41,25	5,5	2	28...40	безкорпусний
ФПЗП9-458-1-1	37,4	5,5	2	28...40	безкорпусний
ФПЗП9-458-1-2	43,75	5,5	2	28...40	безкорпусний
ФПЗП9-458-2-1	37,4	5,5	2	28...40	
ФПЗП9-458-2-2	43,75	5,5	2	28...40	

### Вибірні підсилювачі з ФЗС на LC-контурах

У підсилювачах з зосередженою вибірністю необхідна селективність створюється в ФЗС. В якості останніх крім розглянутих п'єзоелектричних фільтри і фільтрів на поверхневих акустичних хвилях також застосовують електромеханічні, п'єзомеханічні та електричні LC-фільтри різної складності. Розглянемо вибірний підсилювач з ФЗС на LC-контурах (рис. 9.10). Для того, щоб характеристики фільтра не спотворювалися, він повинен бути узгоджений з джерелом сигналу і навантаженням за допомогою елементів зв'язку.

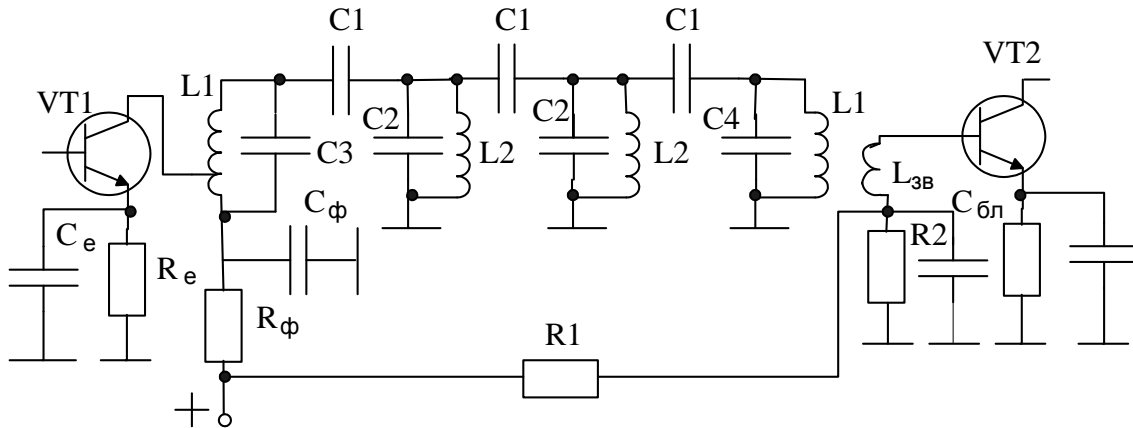


Рисунок 9.10 – Електрична схема вибірного підсилювача з ФЗС на LC-контурах

У підсилювачах з ФЗВ на LC-контурах використовують автотрансформаторний, трансформаторний або ємнісний зв'язок. На рис. 9.10 наведено приклад ФЗС на 4 LC-контурах з ємнісним зв'язком. Коефіцієнти трансформації визначаються, відповідно, для першого і останнього контуру ФЗС

$$n_1 = 1/\sqrt{\rho g_{22}}, \quad n_2 = 1/\sqrt{\rho g_{11}},$$

де  $\rho$  - характеристичний (хвильовий) опір фільтра;  $g_{11}$  і  $g_{22}$  - параметри еквівалентної схеми біполярного транзистора, які розраховуються по формулах

$$g_{11} = 1/(r_6 + r_{6e}); \quad g_{22} \approx \frac{I_e}{100..300 B}.$$

Якщо коефіцієнти трансформації виявляються більше одиниці, то застосовують повне включення контуру фільтра ( $n = 1$ ). При цьому паралельно входу і (або) виходу фільтра вмикають шунтуючі резистори з провідностями

$$g_{u1} = 1 - \rho g_{22} / \rho; g_{u2} = 1 - \rho g_{11} / \rho.$$

Розрахунок елементів фільтра для відносної смуги пропускання  $\Delta f_{zp} / f_0 \leq 0,1$  здійснюють за такими формулами:

- ємність конденсаторів зв'язку

$$C_1 = 1 / 2\pi\rho f_0;$$

- ємність контурів проміжних ланок

$$C_2 = 1 / \pi\rho\Delta f_{zp} - 2C_1;$$

- ємність вхідного контуру

$$C_3 = 0,5C_2 - n_1^2 C_{22};$$

- ємність вихідного контуру

$$C_4 = 0,5C_2 - n_2^2 C_{11};$$

- індуктивність контурів проміжних ланок

$$L_2 = \rho\Delta f_{zp} / 4\pi f_0^2;$$

- індуктивність контурів крайніх ланок

$$L_1 = 2L_2.$$

У наведених формулах  $\Delta f_{zp}$  - це різниця між верхньою і нижньою частотами зрізу фільтра, яка залежить від власної добротності контуру  $Q_0$ , смуги пропускання  $\Delta f$ , кількості ланок і селективності фільтра. Величину  $\Delta f_{zp} = 0,9...3 \Delta f$  визначають за графіками [21] або розраховують на ЕОМ.

При трансформаторному зв'язку індуктивність котушок зв'язку

$$L_{3\epsilon} = L_1 n / k_{3\epsilon}^2,$$

де  $k_{3\epsilon}$  - коефіцієнт зв'язку ( $k_{3\epsilon} = 0,7...0,9$ ).

При автотрансформаторному зв'язку

$$L_{3\phi} = nL_1.$$

Коефіцієнт підсилення каскаду з ФЗС обраховується по формулі

$$K_0 = 0,5n_1n_2|Y_{21}|\rho 10^{-L_\phi/20},$$

де  $L_\phi$  дБ  $\approx 4,34mf_0/Q\Delta f$  - затухання, внесене фільтром у смугу пропускання;  $Y_{21}$  - параметр біполярного транзистора;  $m$  - кількість контурів.

Вибірні підсилювачі із ФЗС на LC-контурах мають ряд недоліків основними з яких є складність налаштування й регулювання таких підсилювачів, великі габарити та маса. Як на переваги підсилювачів із ФЗС на LC-контурах слід вказати їх високу надійність і довговічність, а також малий вплив температури на частотні властивості ФЗС.

#### 9.4 Запитання та завдання для самоконтролю

1. Чому як нвантаження резонансного підсилювача використовують паралельний коливальний, а не послідовний?
2. Виходячи з чого обирається максимальна і мінімальна ємності резонансного контуру?
3. Які елементи схеми резонансного підсилювача впливають на добротність змінного контуру? Які схемні рішення зменшують цей вплив?
4. Чим обумовлюється зростання коефіцієнта підсилення у межах піддіапазону при безпосередньому і автотрансформаторному ввімкненні? Поясніть можливість непропорційної його зміни.
5. З яких міркувань обирається підсилювальний елемент резонансного підсилювача? Поясніть частотну залежність його параметрів?
6. У чому полягають переваги та недоліки принципів розподіленої та зосередженої вибірності й підсилення?
7. Як забезпечити режим узгодження для п'єзоелектричного?
8. Як змінюється фактор зв'язку в двоконтурному смуговому фільтрі при додатковому шунтуванні контурів?
9. Яким чином і в яких межах можливе регулювання смуги пропускання двоконтурного фільтра?
10. Класифікація й маркування п'єзоелектричних фільтрів.
11. Які основні електричні параметри й характеристики серійно виготовлених п'єзоелектричних фільтрів?
12. Переваги й недоліки вибірних підсилювачів із ФЗС на LC-контурах. Підходити до розрахунків їхніх елементів.

*Література [4, 5, 29]*

## 10 КАСКАДИ КІНЦЕВОГО ПІДСИЛЕННЯ

### 10.1 Вимоги до каскадів кінцевого підсилення

Особливості кінцевих підсилювальних каскадів полягають у тому, що в роботі підсилювального елемента використовується більша частина його навантажувальної характеристики, яка вміщує інколи явно нелінійні області. Це передбачено для забезпечення більшого розмаху вихідного струму і віддачі у навантаження потужності, близької до максимальної. Відомо, що корисним ефектом роботи підсилювального каскаду є перетворення енергії джерела живлення в енергію корисного сигналу. Ефективність підсилення визначається тим, яку частину напруги живлення  $E$  становить амплітуда  $U_m$  напруги на виході активного елемента, та яку долю споживаного від джерела струму  $I_0$  становить амплітуда його вихідного струму  $I_m$ .

Відношення  $\psi = \frac{I_m}{I_0}$  та  $\xi = \frac{U_m}{E}$  звуться коефіцієнтами використання

струму та напруги.

Відповідно до цих параметрів каскад утворює струм  $I_m$  та напругу  $U_m$ :  $I_m = \psi I_0$  та  $U_m = \xi E$ .

За цих умов в навантаження віддається потужність

$$P_{\sim} = 0,5 I_m U_m = 0,5 \psi \xi I_0 E. \quad (10.1)$$

Чим більші коефіцієнти використання  $\psi$  та  $\xi$ , тим більша потужність  $P_{\sim}$  віддається в навантаження.

Якщо підсилювальний каскад віддає корисну потужність  $P_{\sim}$ , а від джерела живлення  $E$  споживає потужність  $P_0 = I_0 E$ , то його робота характеризується ККД

$$\eta = \frac{P_{\sim}}{P_0} = 0,5 \psi \xi. \quad (10.2)$$

Очевидно, що чим більше ККД, тим ефективніше використовується активний елемент. Потужність  $P_k = P_0 - P_{\sim}$  витрачається в самому активному з елементів, спричиняючи його нагрів та погіршуючи умови його роботи. Потужність  $P_k$  називається потужністю розсіювання або втрат. Для конкретних типів активних елементів потужність  $P_k$  нормується та зазначається в довідниках;  $P_k$  не має перевищувати  $P_{k.дон.}$ . Чим більша  $P_k$ , тим більшу  $P_{\sim}$  можливо одержати від транзистора.



Потужність  $P_k$  підвищує температуру  $p$ - $n$ -переходу. Для нормальної роботи транзистора температура переходу не повинна перевищувати допустиму  $T_{\max}$ . Теплота, що випромінюється активним елементом, безпосередньо чи за допомогою спеціальних тепловідводів (радіаторів) знижує температуру колекторного переходу та покращує умови роботи транзистора. Ефективність теплового випромінювання характеризується тепловим опором. Тепловий опір транзистора перехід – корпус  $R_k, \left[ \frac{C^\circ}{Bm} \right]$  або перехід – кристал зазначається у довідниках. Тепловий опір радіатора  $R_p$  з алюмінію чи міді, у вигляді пластини, площа якої не перевищує  $200 \text{ см}^2$ , приблизно оцінюється з формули, Ом

$$R_p \approx \frac{10^3}{S},$$

де  $S$  — повна поверхня радіатора,  $\text{см}^2$ .

Зростання температури середовища зменшує теплове випромінювання, тому і допустима потужність розсіювання теж зменшується

$$P_{k.\text{доп.}} = \frac{T_{\max} - T}{R_{k \text{ перех.-серед.}}}, \quad (10.3)$$

Якщо застосовуються радіатори, тоді

$$P_{k.\text{доп.}} = \frac{T_{\max} - T}{R_{k \text{ перех.-корпус}} + R_{p \text{ корпус.-серед.}}}. \quad (10.4)$$

Зменшення допустимої потужності втрат неминуче веде до зменшення максимально можливої корисної потужності, оскільки

$$P_{\sim} = \frac{P_{k.\text{доп.}} \eta}{1 - \eta}. \quad (10.5)$$

Отже, чим більше ККД  $\eta$ , тим менш потужний транзистор можна використовувати і тим економічнішим є підсилювач.

## 10.2 Основні режими роботи підсилювальних каскадів

Розрізняють декілька режимів роботи підсилювальних кінцевих елементів у підсилювальних каскадах.

Режимом класу А називається режим, в якому вихідний струм транзистора тече протягом цілого періоду вхідного сигналу, тобто кут відтину струму  $\theta = 180^\circ$  (рис. 10.1).

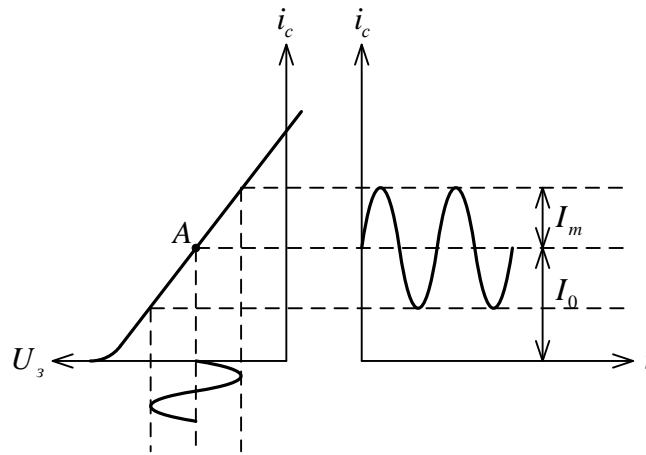


Рисунок 10.1 – Часові діаграми струму ПТ в режимі класу А

Позитивними якостями такого режиму є малі нелінійні спотворення внаслідок роботи активного елемента практично тільки в лінійній області характеристики.

Недоліком цього режиму є малий ККД. З рис. 10.1 можна бачити, що коефіцієнт використання струму  $\psi = \frac{I_m}{I_0}$  не може перевищувати одиниці

(коли  $I_m = I_0$ ), а коефіцієнт використання напруги  $\xi = \frac{U_m}{E} = 0,5$ , якщо робоча точка вибрана на середині лінійної ділянки навантажувальної характеристики.

У такому разі  $\eta = 0,25$ , а потужність втрат згідно з (10.5)

$$P_{\kappa} = \frac{P_{\sim} (1 - \eta)}{\eta}$$

становить  $P_{\kappa} \geq 3P_{\sim}$ .

ККД залежить від амплітуди вхідного сигналу  $U_c$  і зростає пропорційно. Режим класу А використовується в каскадах попереднього підсилення або в кінцевих з малою вихідною потужністю.

Дуже часто в кінцевих каскадах застосовується режим з відсіканням струму, тобто коли струм активного елемента (вихідний) тече тільки протягом півхвилі сигналу, такий режим називається режимом класу В (рис. 10.2). Для нього характерна відсутність постійної складової струму, за відсутності вхідного сигналу ( $U_c = 0$ ). Кут відтину  $\theta$  у цьому разі дорівнює  $90^\circ$ , а вихідний струм має форму половини синусоїди (/косинусоїди), після

розкладання у ряд Фур'є дістаємо

$$i = I_0 + I_{1m} \cos \omega t + I_{2m} \cos 2\omega t - I_{4m} \cos 4\omega t + \dots = \\ = I_m \left( \frac{1}{\pi} + \frac{1}{2} \cos \omega t + \frac{2}{3\pi} \cos 2\omega t - \frac{2}{15\pi} \cos 4\omega t + \dots \right).$$

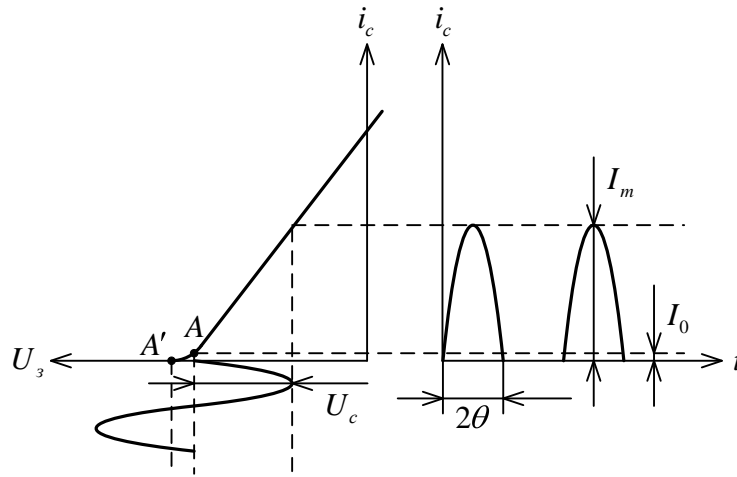


Рисунок 10.2 – Часові діаграми струму ПТ в режимі класу В

Знаходимо значення відповідно постійної складової та першої гармоніки

$$I_0 = \frac{I_m}{\pi}; \quad I_{1m} = \frac{I_m}{2}.$$

Тоді

$$\psi_B = \frac{I_{1m}}{I_0} = \frac{\pi}{2} = const,$$

тобто  $\psi_B$  не залежить від амплітуди вхідного сигналу і набагато перевищує  $\psi_A$ .

Мале значення  $I_0$  порівняно з  $I_m$  забезпечує зростання ККД; якщо також вважати, що  $\xi = \frac{U_m}{E} = 1$ , що забезпечено положенням робочої точки на початку навантажувальної характеристики, то ККД

$$\eta = 0,5\psi\xi = 0,5 \cdot 1,57 \cdot 1 \approx 0,78.$$

Це зумовлює широке використання такого режиму у вихідних каска-

дах. Проте недоліком цього режиму є велике значення коефіцієнта нелінійних спотворень

$$K_2 = \frac{I_{2m}}{I_{1m}} = \frac{\frac{2}{3\pi}}{\frac{1}{2}} = 0,42.$$

Виходячи з цього, використання режиму класу В можливе тільки у двотактних схемах, тобто схемах, які мають два плеча, що працюють по чергово.

Слід також зазначити, що в дійсності внаслідок наявності нижнього вигину характеристики активного елемента (рис. 10.2), струм спокою  $I_0$  у режимі В не дорівнює нулю, а становить 3...15% максимального значення вихідного струму, а кут відтину трохи перевищує  $90^\circ$ , тобто має місце проміжний режим, який зветься режимом АВ.

У режимі класу С робоча точка вибирається так, щоб забезпечити кут відтину  $\theta < 90^\circ$ , це стає можливим, коли робоча точка розміщена у зоні лівише напруги відсічки. Відношення амплітуди першої гармоніки вихідного струму до постійної складової у цьому режимі вище, ніж у режимі класу В, і зростає зі зменшенням кута відтину, внаслідок чого ККД цього режиму більший, ніж у режимі класу В (досягає 80%), але відповідно зростає і коефіцієнт нелінійних спотворень.

Режим класу D — це такий режим, за якого активний елемент знаходиться тільки у двох становищах: повністю закритому, коли струму у вихідному колі практично немає, або повністю відкритому, коли спад напруги між вихідними електродами близький до нуля. У такому режимі втратами енергії в активному елементі нехтують, оскільки в обох становищах енергія, що виділяється, дуже мала, тому ККД підсилювального каскаду можна одержати близьким до одиниці. Слід зазначити, що для підсилення гармонічних сигналів довільної форми і амплітуди режим каскаду D (ключовий) можна використовувати тільки тоді, коли цим сигналом промодулювати за шириною прямокутні імпульси постійної амплітуди, які мають частоту проходження у декілька разів більшу найвищої частоти підсилюваних сигналів. Промодульовані таким чином прямокутні імпульси підсилюються каскадом, що працює у режимі D, а потім перетворюються з малими втратами енергії в первісний модулюючий сигнал.

### 10.3 Однотактні каскади кінцевого підсилення

Розрізняють два типи схем підсилювачів потужності: однотактні і та двотактні У свою чергу, ці схеми поділяються на схеми з безпосереднім увімкненням навантаження та з проміжними пристроями — трансформа-

торні. Електрична схема одноктного ККП з безпосереднім увімкненням навантаження поадана на рис. 10.3.

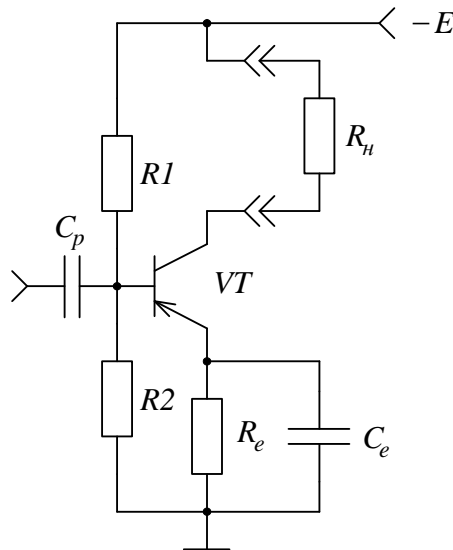


Рисунок 10.3 – Схема одноктного підсилювача потужності

Позитивними якостям одноктних схем з безпосереднім увімкненням навантаження є їх простість, відсутність додаткових елементів, втрат потужності у вихідному пристрої додаткових нелінійних частотних та перехідних спотворень і можливість підсилення сигналів у широкій смузі частот, а їх недоліками — протікання через навантаження постійної складової струму та наявність на навантаженні постійного потенціалу, невеликий ККД, зумовлений використанням режиму класу А .

За повного використання навантажувальної характеристики (рис. 10.4) вихідна потужність

$$P_{\sim\max} = 0,5I_m^2 R_n = 0,5I_m U_m = 0,5I_0 0,5E, \quad (10.6)$$

і відповідно ККД

$$\eta_{A\max} = \frac{P_{\sim\max}}{P_0} = \frac{0,25I_0 E}{I_0 E} = 0,25, \quad (10.7)$$

Напруга живлення  $E$  у такій схемі має бути вибрана з умови  $0,8 - 0,9 U_{к.дон.}$ , а струм спокою  $I_0$ , що дорівнює сумі  $I_{\max}$  та  $I_{\min}$  відповідно

$$I_0 = 1,45 \dots 1,55 \sqrt{\frac{P_n}{R_n}} .$$

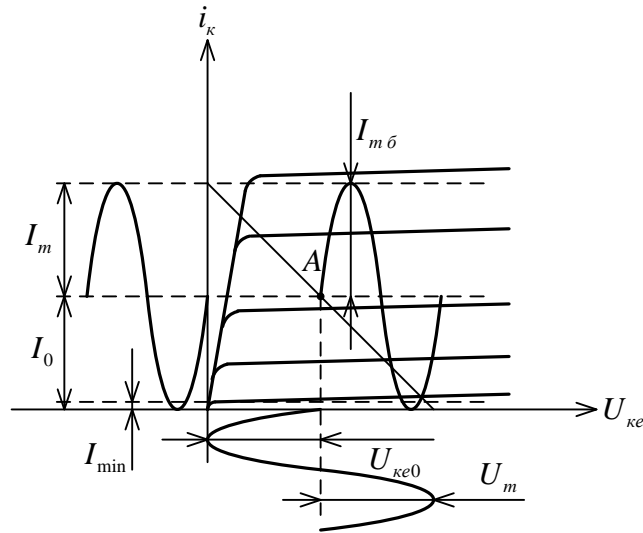


Рисунок 10.4 – Наскрізна характеристика однокласового підсилювача потужності

Активний елемент такого каскаду має забезпечити струм  $I_{\max} = I_{\min} + 2I_m$ , тобто

$$I_{\text{к.доп.}} > I_{\max}.$$

Кращі показники з ККД має трансформаторний каскад. Коли застосовується ідеальний трансформатор з опором втрат  $R_{\sim} = 0$ , напруга спокою між вихідними електродами активного елемента дорівнює  $E$ . За синусоїдального вхідного сигналу та роботи каскаду в режимі класу А та повного використання навантажувальної характеристики дістаємо

$$P_{\sim\max} = 0,5U_m I_m = 0,5\xi\psi EI_0; \eta_{\max} = \frac{P_{\sim}}{P_0} = 0,5\psi\xi \quad (10.8)$$

тобто за  $\psi = 1$  ККД в 2 рази вище, ніж у попередньому випадку. Але смуга частот у цьому разі менша, проте розміри, вага та вартість більші. Вибираючи відповідний коефіцієнт трансформації, забезпечують роботу каскаду практично на будь-яке навантаження.

Внаслідок дії електрорушійної сили самоіндукції напруга  $U_{\kappa}$  що може у 8–10 разів перевищувати  $E$ , що може спричинити пробій транзистора, тому напруга спокою  $U_{\kappa 0}$  вибирається з умови  $U_{\kappa 0} = 0,35 \dots 0,4 U_{\kappa.\max}$ . У трансформаторному каскаді опір навантаження змінному струму  $R_{\sim}$  визначається через опір навантаження  $R_n$  та коефіцієнт трансформації

$$n_{\sim} = \frac{W_2}{W_1}; R_{\sim} = \frac{R_n}{n^2}.$$

У такому каскаді потужність сигналу більше, ніж потужність сигналу

$P_{\sim}$  навантаженні  $P_n$ , бо спостерігаються втрати енергії у трансформаторі

$$P_{\sim} = \frac{P_n}{\eta_{mp.}}$$

де  $\eta_{mp.}$  — ККД трансформатора.

#### 10.4 Двотактні каскади кінцевого підсилення

На рис. 10.5 а, б зображено трансформаторну та безтрансформаторну схеми двотактних підсилювачів.

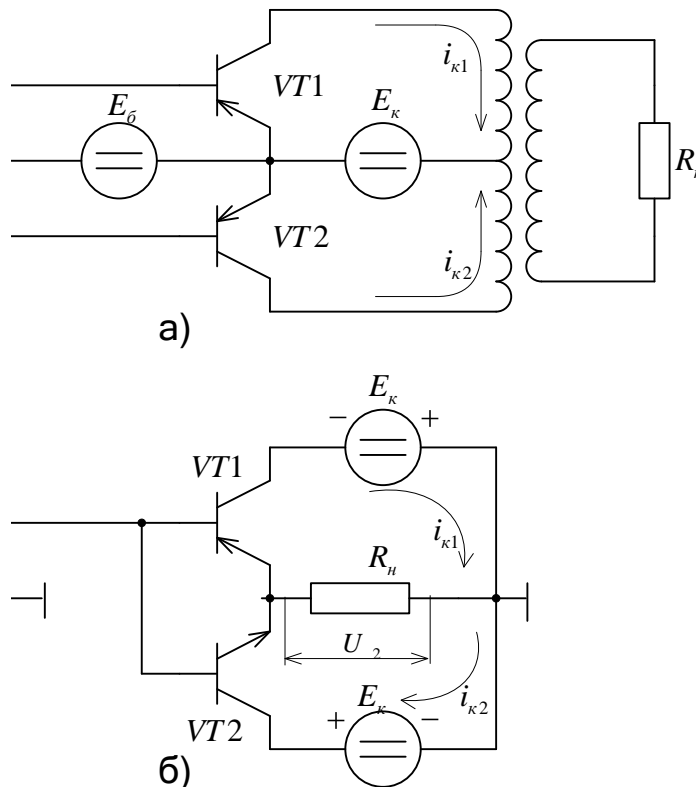


Рисунок 10.5 – Електричні схеми трансформаторного (а) і безтрансформаторного (б) двотактних підсилювачів

Принцип роботи таких підсилювачів у режимі класу В пояснюється діаграмами (рис. 10.6, 10.7). Через спільне навантаження  $R_n$  чи первинну обмотку струми колекторів  $i_{k1}$  та  $i_{k2}$  течуть назустріч один одному так, що напруга на навантаженні визначається різницею струмів та.

Колекторний струм кожного плеча можна виразити поліномом

$$i_k = I_0 + S_1 U + S_2 U^2 + S_3 U^3 + \dots$$

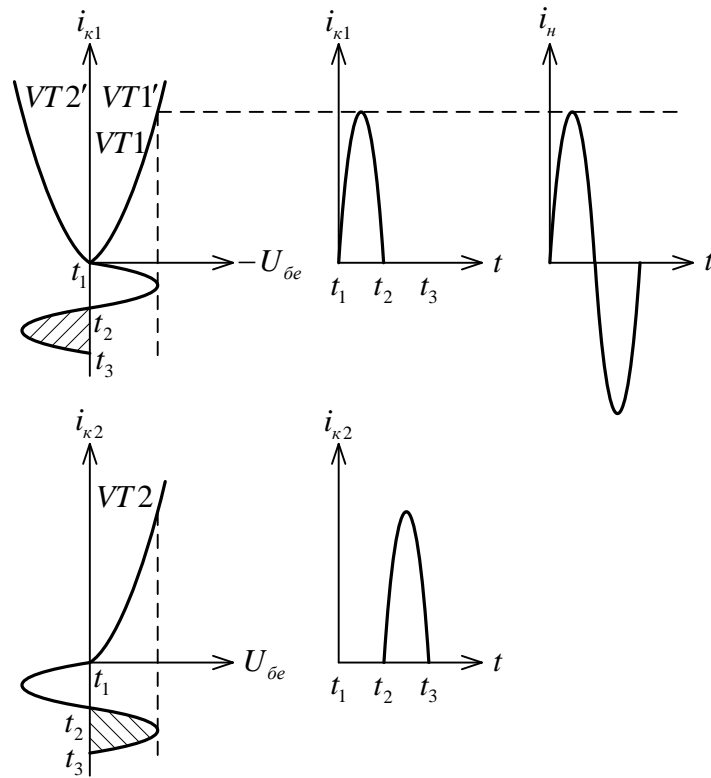


Рисунок 10.6 – Часові діаграми колекторних струмів кожного плеча двотактного підсилювача

Якщо напруга на базі верхнього плеча  $U_1 = U_m \cos \omega t$ , то напруга для транзистора нижнього плеча  $U_1 = -U_m \cos \omega t$ . Струм плеча колектора відповідно становить

$$i_{\kappa 1} = I_0 + S_1 U_m \cos \omega t + S_2 U_m^2 \cos^2 \omega t + S_3 U_m^3 \cos^3 \omega t + \dots;$$

$$i_{\kappa 2} = I_0 - S_1 U_m \cos \omega t + S_2 U_m^2 \cos^2 \omega t - S_3 U_m^3 \cos^3 \omega t + \dots$$

Отже, напруга на навантаженні

$$U_{вих.} = R_n i_{\kappa 1} - i_{\kappa 2} = R_n 2S_1 U_m \cos \omega t + 2S_3 U_m^3 \cos^3 \omega t + \dots =$$

$$= R_n 2I_{1m} \cos \omega t + 2I_{3m} \cos 3\omega t + \dots \quad (10.9)$$

Аналіз виразу (10.9) показує, що вихідна напруга схеми не має постійної складової напруги та парних гармонік за довільного їх змісту у струмах кожного плеча.

Зміна напруги джерела живлення через дію перешкод (пульсації, фон тощо) призводить до одночасної зміни колекторних струмів транзистора, внаслідок чого зазначені завади не проходять на вихід підсилювача.



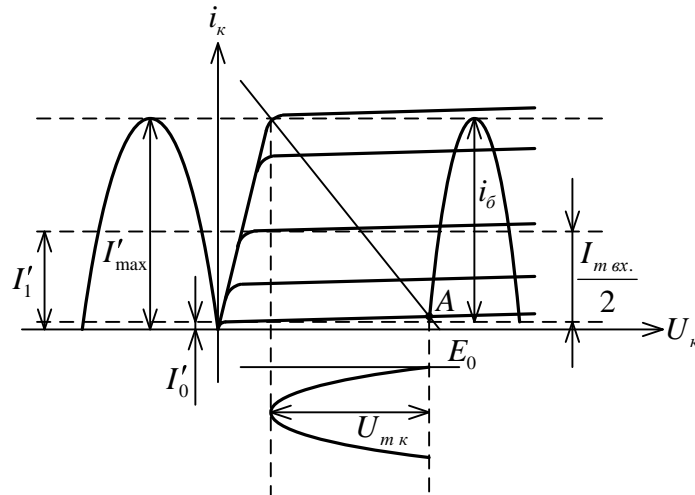


Рисунок 10.7 - Наскрізна характеристика двотактного підсилювача потужності

Позитивні якості двотактної схеми:

- компенсація всіх парних гармонік, які утворюються у кожному плечі схеми, що дозволяє використовувати режим класу В з його високими енергетичними показниками;
- відсутність спаду постійної напруги на опорі навантаження, внаслідок чого на колектори транзисторів передається вся напруга живлення  $E$  за будь-яких  $R$ ;
- компенсація завад і фону, що створюються джерелом живлення.

### 10.5 Визначення нелінійних спотворень

Оскільки основним режимом роботи каскаду кінцевого підсилення є режим великих сигналів з використанням практично всієї навантажувальної характеристики до нелінійних областей, то за рахунок дії на вході каскаду гармонічного сигналу його вихідний сигнал буде містити й вищі гармоніки. Це спричиняє появу значень коефіцієнта нелінійних спотворень  $K_2$ , які більші за нуль.

Коефіцієнт нелінійних спотворень визначається розрахунковим шляхом та графічним побудуванням наскрісної характеристики (рис. 10.8).

Для визначення  $K_2$ :

– будується динамічна характеристика змінного струму, за якого визначаються значення  $I_{к.маx}$  та  $I_{к.мін}$  проміжні значення базових струмів  $I_{б.маx}$  та  $I_{б.мін}$  (рис. 10.8, а, б);

– за вхідною характеристикою транзистора  $I_б = f U_б$  та раніше визначеними значеннями струму бази визначають значення  $U_б$  (рис. 10.8, б), потім  $E_2 = I_б R_2 + U_б$ , де  $R_2$  — опір джерела, та будують наскрізну характеристику (рис. 10.8, в).

Наприклад,  $E_{2.маx} = I_{б.маx} R_2 + U_{б.маx}$ .

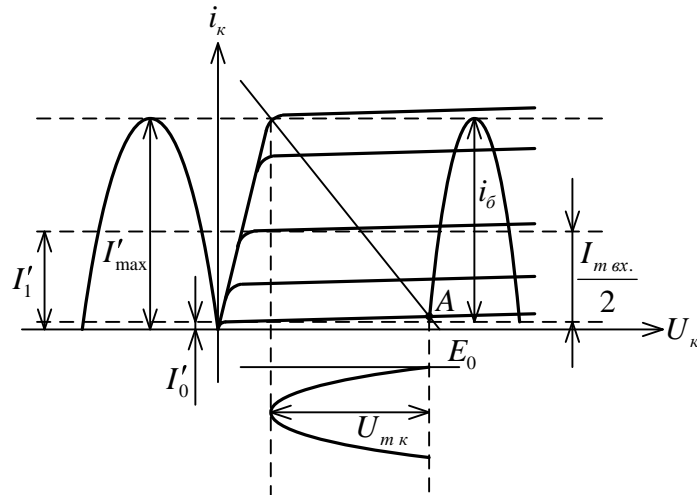


Рисунок 10.8 – Наскрізна характеристика двотактного підсилювача потужності

Наскрізну характеристику  $I_k = f E_2$  поділяють на чотири частини та визначають значення струмів  $I_{k1}$ ,  $I_{k0}$ ,  $I_{k2}$ ,  $I_{k.min}$ ,  $I_{k.max}$ .

Теоретичну основу методу п'ятьох ординат становить той факт, що якщо наскрізна динамічна характеристика  $I_k = f E_2$  не має різких зломів, її можна подати у вигляді ряду з невеликим числом членів

$$i = I_0 + S_1 U + S_2 U^2 + S_3 U^3 + \dots$$

Підставляючи  $U = U_m \cos \omega t$ , запишемо вихідний струм у вигляді

$$i = I_0 + I_{1m} \cos \omega t + I_{2m} \cos 2\omega t + I_{3m} \cos 3\omega t + \dots$$

Послідовно задаючи величині  $\omega t$  значення  $0$ ,  $\frac{\pi}{3}$ ,  $\frac{\pi}{2}$ ,  $\frac{2\pi}{3}$ ,  $\pi$  дістаємо п'ять рівнянь

1.  $\omega t = 0$ ,  $i = I_{max} = I_{cep.} + I_{1m} + I_{2m} + I_{3m} + I_{4m}$ ;
2.  $\omega t = \frac{\pi}{3}$ ,  $i = I_1 = I_{cep.} + 0,5I_{1m} - 0,5I_{2m} - I_{3m} - 0,5I_{4m}$ ;
3.  $\omega t = \frac{\pi}{2}$ ,  $i = I_0 = I_{cep.} - 2I_{2m} + I_{4m}$ ;
4.  $\omega t = \frac{2\pi}{3}$ ,  $i = I_1 = I_{cep.} - 0,5I_{1m} - 0,5I_{2m} + I_{3m} - 0,5I_{4m}$ ;
5.  $\omega t = \pi$ ,  $i = I_{min} = I_{cep.} - I_{1m} + I_{2m} - I_{3m} + I_{4m}$ .

Ці значення струмів визначаються з наскрізної характеристики для

випадків  $+U_{z.m}$ ,  $+0,5U_{z.m}$ ,  $0$ ,  $-0,5U_{z.m}$ ,  $-U_{z.m}$ .

Після розв'язування системи рівнянь (10.10) дістанемо значення амплітуд струмів гармонік

$$I_{1m} = \frac{I_{\max} - I_{\max} + I_1 - I_2}{3}, \quad (10.11)$$

$$I_{2m} = \frac{I_{\max} + I_{\max} - 2I_0}{4}, \quad (10.12)$$

$$I_{3m} = \frac{I_{\max} - I_{\max} - 2 I_1 - I_2}{6}, \quad (10.13)$$

$$I_{4m} = \frac{I_{\max} + I_{\max} - 4 I_1 + I_2 + 6I_0}{12}. \quad (10.14)$$

Здобуті значення амплітуд використовуються для визначення коефіцієнта нелінійних спотворень  $K_z$ .

Для попередніх розрахунків  $K_z$  може використовуватись спрощений метод визначення  $K_z$  тільки з урахування другої гармоніки  $K = \frac{I_{2m}}{I_{1m}}$ , де

$$I_{1m} = \frac{I_{\max} - I_{\min}}{2}, \quad (10.15)$$

$$I_{2m} = \frac{I_{\max} + I_{\min} - I_0}{2}. \quad (10.16)$$

За визначення  $K_z$  у двотактному підсилювачі слід пам'ятати, що в зазначеній схемі непарні гармоніки підсумовуються, а парні віднімаються, тому для ідеального випадку повної симетрії  $K_z$  може бути визначений з виразу

$$K_z = \frac{\sqrt{2I_{3m}^2 + 2I_{5m}^2}}{2I_{1m}}. \quad (10.17)$$

За наявності асиметрії, яка оцінюється її відповідним коефіцієнтом  $\nu = \frac{I'}{I''} - 1$ , де  $I'$  та  $I''$  — струми першого та другого плечей, розрахунковий вираз для  $K_z$  двотактного каскаду, має вигляд

$$K_z \approx \frac{\sqrt{\nu I_{2m}^2 + 2I_{3m}^2 + \nu I_{4m}^2}}{2I_{1m}}. \quad (10.18)$$

Для того щоб скористатися цим методом для оцінки нелінійних спотворень підсилювача, працюючого в режимі В, треба заздалегідь струми одного плеча, що відповідають розрахунковій амплітуді вхідного сигналу та її половині, позначити  $I'_{\max}$  та  $I'_1$ , аналогічні струми другого плеча — відповідно  $I'_{\min}$  та  $I'_2$  (рис. 10.7). Потім визначити  $I_{\max}$ ,  $I_1$ ,  $I_0$ ,  $I_2$ ,  $I_{\min}$  та з виразів

$$I_{\max} = I'_{\max} \left(1 + \frac{\nu}{2}\right); \quad I_1 = I'_1 \left(1 + \frac{\nu}{2}\right); \quad I_0 = \nu I'_0; \quad I_2 = -I'_1 \left(1 - \frac{\nu}{2}\right);$$

$$I_{\min} = -I'_{\min} \left(1 - \frac{\nu}{2}\right).$$

### 10.6 Вибір транзисторів для каскаду кінцевого підсилення

Транзистори для роботи в каскаді кінцевого підсилення вибирають з урахуванням енергетичних співвідношень. Якщо вважати, що струм транзистора одного плеча має вигляд напівсинусоїди (тобто каскад працює в режимі В), то постійна складова його струму  $I_0 = \frac{I_m}{\pi}$ . Два плеча споживають від джерела струм  $2I_0$  і відповідно потужність  $P_0 = E \frac{2I_m}{\pi}$ .

Амплітуда  $I_m$  пропорційна вхідному сигналу  $U$ , тому  $P_0$  лінійно зростає зі збільшенням амплітуди сигналу. Корисна потужність у навантаженні  $P_{\sim} = 0,5 I_m U_m$ , тому ККД підсилювача

$$\eta = \frac{P_{\sim}}{P_0} = \frac{I_m U_m \pi}{2E2I_m} = \frac{\pi \xi_B}{4}. \quad (10.19)$$

Максимальне значення  $\eta_B = 78\%$  коли  $\xi_B = 1$ . Щоб вибрати транзистор такого каскаду, необхідно знати, яка потужність розсіюється на їх колекторах. Для обох плечей ця потужність

$$2P_{\kappa} = P_0 - P_{\sim} = \frac{2EI_m}{\pi} - \frac{I_m U_m}{2}.$$

Замінюючи  $I_m$  на  $\frac{U}{R_{\kappa}}$  та виносячи  $E^2$ , дістаємо

$$P_{\kappa} = \frac{E^2}{R_{\kappa}} \left( \frac{\xi_B}{\pi} - \frac{\xi_B^2}{4} \right);$$

За умовою  $\frac{\partial P}{\partial \xi} = 0$  потужність  $P_{\kappa}$  максимальна, коли  $\xi_B = \frac{2}{\pi} = 0,637$ ;

$$P_{\kappa.\max} = \frac{E^2}{\pi^2 R_{\kappa}} \text{ та } P_{\sim} = \frac{U_m^2}{2R_{\kappa}} = \frac{\xi_B E^2}{2R_{\kappa}} = \frac{\xi_B \pi^2 P_{\kappa.\max}}{2}.$$

Підставляючи  $\xi = \xi_{\max}$  здобуваємо

$$P_{\sim} = 2P_{\kappa.\max}. \quad (10.20)$$

Виходячи з цього вибір транзистора необхідно здійснювати з умови

$$P_{\kappa.\max} \geq 0,25 \dots 0,5 P_{\sim_{nl}}, \quad (10.21)$$

де  $P_{\sim_{nl}} = \frac{P_{\sim}}{2}$ .

Через те що в практичних умовах має місце не «чистий» режим В, а енергетично близький до нього режим АВ, то  $P_{\sim} = P_{\kappa.\max}$  і тоді  $P_{\kappa} \geq P_{\sim_{nl}}$ .

Якщо підсилювач працює у режимі А, то  $P_{\sim} = 0,47P_{\kappa}$  і в цьому випадку  $P_{\kappa} \geq 2P_{\sim_{nl}}$ .

Вибір транзистора (транзисторів) ККП здійснюється на основі попереднього визначення потужності витрат  $P_{\kappa}$ , максимальної напруги на переході колектор-емітер, та максимального колекторного струму, окрім цього необхідно врахувати і частотні можливості транзистора.

Для двотактного безтрансформаторного ККП, вибираючи транзистор, необхідно забезпечити виконання умови

$$P_{\kappa} = P_{\approx T.ПЛ} \frac{1-\eta}{\eta} \leq P_{\kappa.\max.\text{доп}},$$

де  $\eta$ - коефіцієнт корисної дії ККП;  $P_{\kappa.\max.\text{Доп}}$  - максимально допустима потужність витрат обраного транзистора.

Орієнтовані значення коефіцієнта корисної дії ККП залежать від класу режиму його роботи:

- для режиму класу А - 20...25 % ;
- для режиму класу АВ - 40...50 % ;
- для режиму класу В - 50...60 % ;

Для забезпечення необхідної вихідної потужності, живлення двотактного безтрансформаторного каскаду повинно здійснюватися напругою  $E_{\kappa}$

$$E_K = 2(\sqrt{2P_{ВИХ} \times R_n} + U_{ЗАЛ}),$$

В свою чергу

$$E_K \leq (0.7 - 0.8)U_{КЕ.ДОП},$$

де  $U_{ЗАЛ}$  - залишкова напруга, яка визначається сімейством вихідних характеристик транзистора ККП (див. рис.4 );  $U_{КЕ.ДОП}$  - максимальна допустима напруга між відповідними електродами транзистора.

При невиконанні вказаної умови, транзистор необхідно замінити на інший з більш високою напругою  $U_{КЕ.ДОП}$ .

Максимальне значення колекторного струму буде дорівнювати сумі струмів

$$I_{К.м} + I_{К.о} \leq I_{К.макс.доп},$$

де

$$I_{К.м} = \frac{2P_{ВИХ}}{\frac{E_K}{2} - U_{ЗАЛ}} - \text{амплітуда імпульсу колекторного струму};$$

$$I_{К.о} = (0,05-0,15) I_{К.м} - \text{струм в робочій точці};$$

$$I_{К.макс.ДОП} - \text{максимально допустимий струм колектора.}$$

## 10.7 Кінцеві каскади підсилення потужності, що працюють у режимі з ШІМ

В останній час значне поширення знаходять підсилювальні пристрої з широтно-імпульсною модуляцією сигналу, що використовують режим D. Структурна схема підсилювача з широтно-імпульсною модуляцією зображена на рис. 10.9.

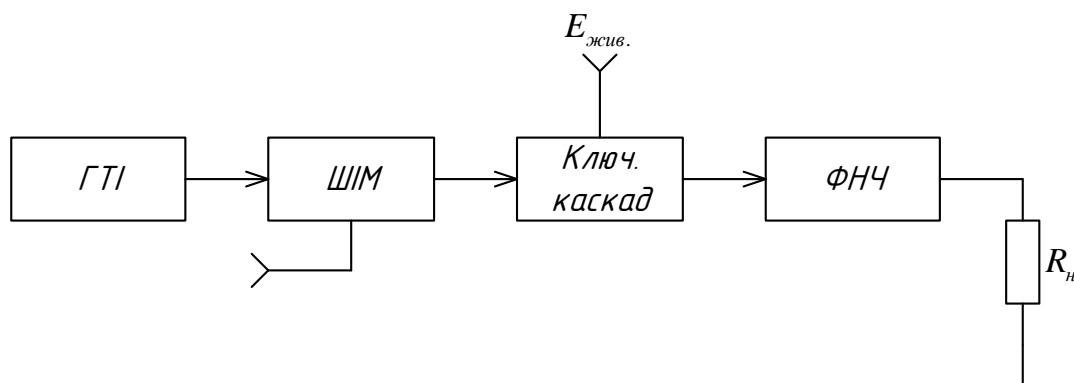


Рисунок 10.9 – Структурна схема підсилювача з ШІМ

Такі пристрої мають деякі переваги порівняно з класичними схемами підсилювачів, серед них високий ККД за будь-яких рівнів сигналу, більша стабільність відносно до самозбудження. Але ці підсилювачі складніші, мають обмежений частотний діапазон, що звужує їх застосування. Їх використання доцільне, коли на перше місце висуваються вимоги економічності, надійності, стабільності за поміркованих вимог до якості вихідного сигналу: багатоканальний гучномовний зв'язок, селекторні пристрої, мегафони тощо.

Генератор тактових імпульсів (ГТІ) виробляє імпульси, що надходять на вхід широтно-імпульсного модулятора (рис. 10.10). Тривалість імпульсів модулятора пропорційна амплітуді вхідного сигналу. Імпульсний сигнал зі змінною шпаруватістю підсилюється за потужністю вихідним каскадом, що працює у ключовому режимі та надходить на вхід фільтра НЧ, який здійснює фільтрацію ВЧ складових та фактично демодуляцію сигналу. Середнє значення напруги на навантаженні

$$U_{\text{вих.}} = U_i \frac{t_i}{T_i} = U_i x;$$

де  $U_i$  — амплітуда напруги вихідного імпульсу, яка практично дорівнює напрузі живлення;  $t_i$  — тривалість імпульсу широтно-імпульсного модулятора;  $T_i$  — період тактових імпульсів;  $x$  — коефіцієнт заповнення імпульсів.

Робочу точку такого підсилювача (режим спокою) вибирають за  $x = 0,5$ ; тоді у навантаженні виділяється значна потужність, що призводить до зменшення ККД підсилювача до 0,5 та менше. Це залежить від якості ФНЧ. Наявність значної постійної складової у вихідній напрузі зменшує ефективність динамічних головок, спричиняє підмагнічування вихідних трансформаторів та різке зростання коефіцієнта нелінійних спотворень. Ці недоліки особливо виявляються, коли одержують велику вихідну потужність /десятки–сотні ватт/. У такому разі необхідно використати розділовий конденсатор з великою ємністю.

Збільшення ККД та реалізація режиму роботи без постійної складової досягається застосуванням двотактного підсилювача (рис. 10.11). При підсиленні додатньої напівхвилі сигналу працює тільки ключ К.К.1, від'ємної — ключ К.К.2. Середнє значення струму у навантаженні за період вхідного сигналу дорівнює нулю, отже, відсутня постійна складова .

Підсилювач вміщує два широтно-імпульсних модулятори: ШІМ–1 для перетворення додатньої напівхвилі вхідного сигналу та ШІМ–2 для від'ємної напівхвилі.

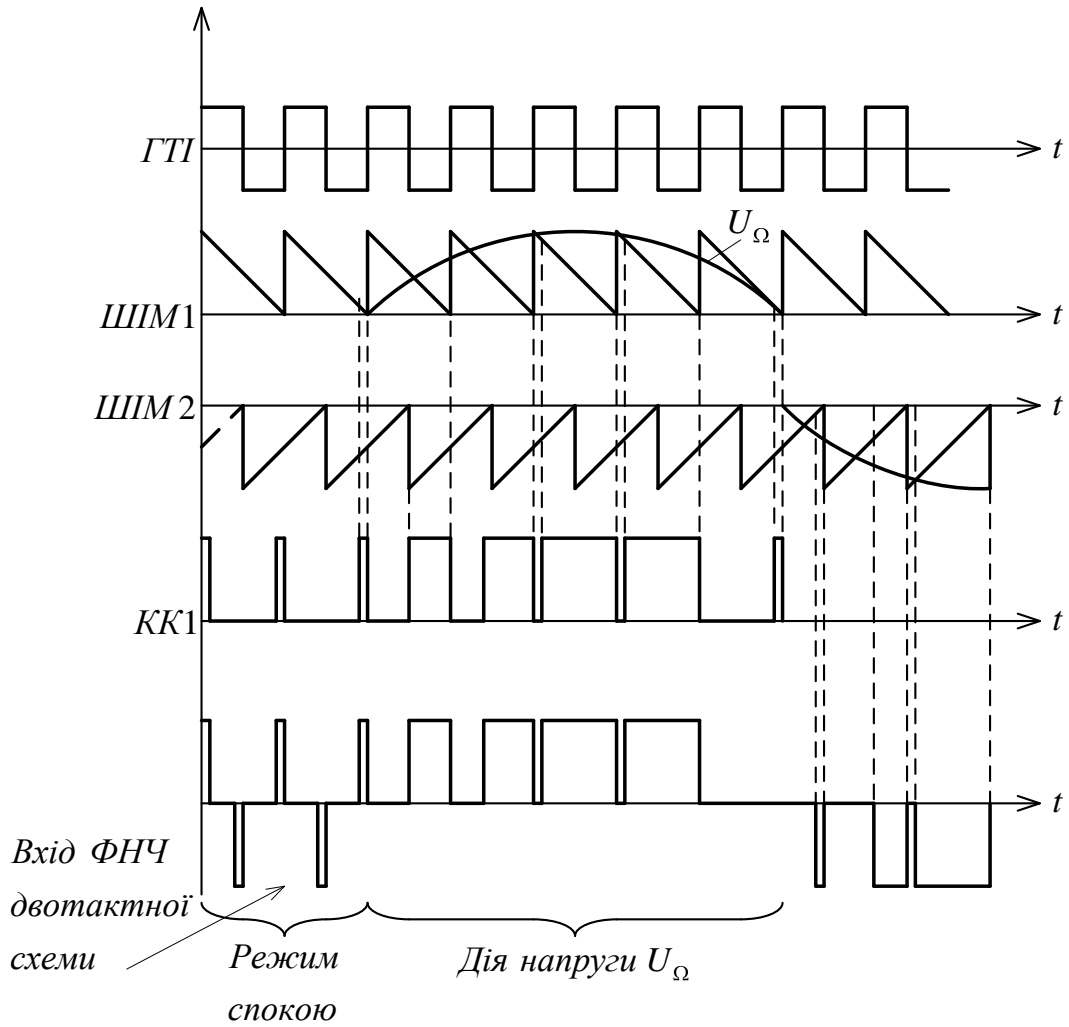


Рисунок 10.10 – Часові діаграми, що пояснюють принцип дії підсилювача з ШІМ

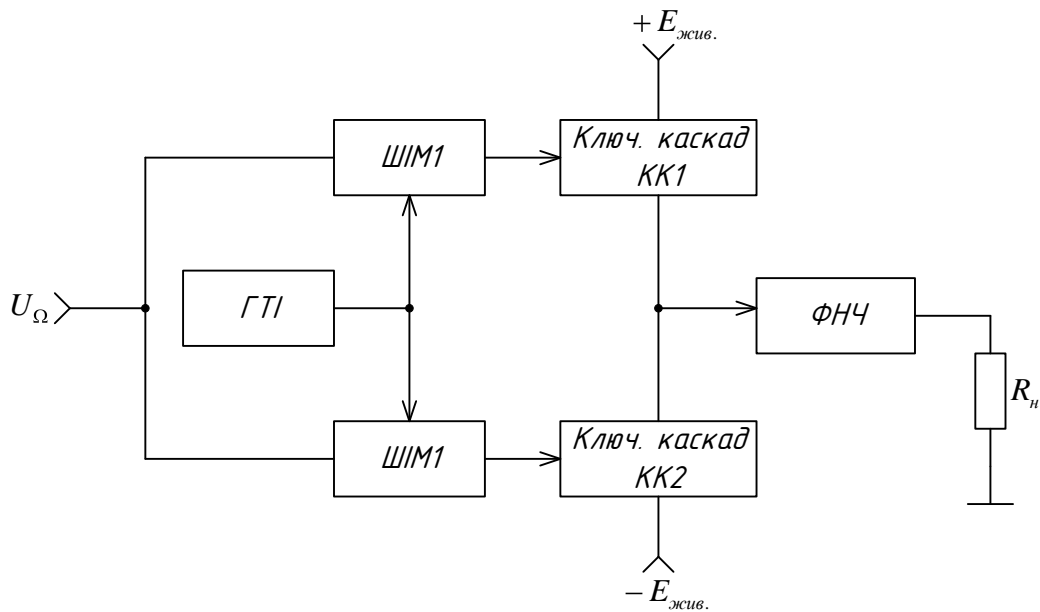


Рисунок 10.11 – Структурна схема двотактного підсилювача з ШІМ



## 10.8 Запитання та завдання для самоконтролю

1. В чому полягає відмінність каскадів кінцевого підсилення в порівнянні з каскадами попереднього підсилення?
2. Чим викликане обмеження вихідної потужності підсилювача в режимі класу А при заданому коефіцієнті нелінійних спотворень?
3. Які залежності вихідної потужності та коефіцієнта нелінійних спотворень ККП від величини опору навантаження?
4. Для схеми одноктного ККП з безпосереднім підключенням навантаженням і вихідною потужністю 0,1 Вт на опорі 80 Ом зробіть вибір з довідника а) біполярного транзистора і б) польового транзистора.
5. Які додаткові позитивні якості має двотактна схема порівняно з одноктною?
6. Назвіть максимально досяжні значення ККД для підсилювальних каскадів, які працюють у режимах класу А, В, АВ, С, D.
7. Довести, що ККД каскаду, що працює у режимі класу В, більший за ККД каскаду, що працює у режимі класу А.
8. Нарисуйте якісно динамічні ВАХ підсилювальних каскадів, які працюють у режимах класу А, В, АВ, С, D. Дайте пояснення їх часовим характеристикам.
9. Чому в двотактному ККП відбувається збільшення вихідної потужності та зменшення коефіцієнта нелінійних спотворень у порівнянні з одноктною?
10. Для схеми двотактного ККП з безпосереднім підключенням навантаженням і вихідною потужністю 100 Вт на опорі 4 Ом зробіть вибір з довідника біполярних або польових транзисторів.
11. Як зміниться вихідна потужність підсилювального каскаду за зростання  $R_n$ ?
12. Довести, що в спектрі вихідного струму двотактної схеми ККП відсутні парні гармоніки. При яких умовах?
13. Нарисуйте структурну схему одноктного підсилювача з ШІМ та поясніть функціональне призначення її блоків.
14. Нарисуйте структурну схему двотактного підсилювача з ШІМ та поясніть функціональне призначення її блоків.

*Література [1, 19-21]*

## 11 ОПЕРАЦІЙНІ ПІДСИЛЮВАЧІ

### 11.1 Основні показники операційних підсилювачів та вимоги до них

Операційний підсилювач (ОП) – це підсилювач, що виконується на базі диференціального підсилювача постійного струму і повинен відповідати таким вимогам:

- мати великий вхідний опір (ідеальний –  $\infty$ );
- мати малий вихідний опір (ідеальний – 0);
- мати великий коефіцієнт підсилення ( $10^5$  –  $10^6$  в смузі підсилення – нуль – одиниці МГц);
- забезпечувати підсилення як з інверсією сигналу, так і без інверсії;
- мати малий дрейф нуля.

Перша вимога дозволяє підключати ОП до будь-якого кола, не порушуючи його роботи. Друга вимога гарантує виконання ОП його функцій без відносно до величини і характеру навантаження, куди передається сигнал. Четверта забезпечує охоплення ОП зворотним зв'язком будь-якого виду (додатний чи від'ємний).

При виконанні усіх вказаних умов передатна характеристика усієї системи з великою точністю відповідає передатній характеристиці кола зворотного зв'язку і практично не залежить від параметрів ОП

$$K_{\beta} = \frac{K_0}{1 + K_0\beta} \approx \frac{1}{\beta}.$$

Сучасна промисловість випускає багато типів інтегральних ОП, які мають малі габарити і масу, відносно дешеві і доступні.

Статичні і динамічні властивості ОП характеризуються сукупністю електричних параметрів, серед яких можна виділити:

- коефіцієнт підсилення (диференціальний)

$$K_U = \frac{\Delta U_{\text{вих.}}}{\Delta U_{\text{вх}(1,2)}};$$

- напруга зміщення ( $U_{\text{зм}}$ ) – напруга, яку необхідно прикласти між входами ОП для отримання нуля на виході;

- середній вхідний струм ( $I_{\text{вх}}$ ) – середнє арифметичне значення вхідних струмів, що вимірюється при такій вхідній напрузі, коли вихідна напруга дорівнює нулю

$$I_{ex} = \frac{I_{ex}^- + I_{ex}^+}{2};$$

– різниця вхідних струмів, що вимірюється, коли напруга на виході ОП дорівнює нулю

$$\Delta I_{ex} = I_{ex}^+ - I_{ex}^-;$$

– температурний дрейф вхідного струму – коефіцієнт, що дорівнює відношенню максимальної зміни вхідного струму ОП до зміни температури, що викликає зміну струму  $dI_{ex}/dT$ ;

– вхідний опір – опір одного з входів ОП, у той час як другий закороочений (вхідний опір диференціальному сигналу,  $R_{ex.dиф.ОП}$ );

– вхідний опір синфазному сигналу – величина, що дорівнює відношенню прирощення синфазної вхідної напруги до прирощення середнього вхідного струму ( $R_{сф} \gg R_{ex.dиф.ОП}$ );

– коефіцієнт послаблення синфазного сигналу

$$K_{noc.cф} = \frac{K_U}{K_{сф}},$$

де  $K_{сф}$  – коефіцієнт підсилення синфазної складової сигналу;

– коефіцієнт впливу нестабільності джерела живлення ( $K_{П}$ ) – відношення зміни напруги зміщення до зміни однієї з напруг живлення, що викликає це зміщення;

– вихідний опір ( $R_{вих}$ )

$$R_{вих} = \frac{\Delta U_{вих}}{\Delta I_{вих}};$$

– частота одиничного підсилення ( $f_{од}$ ) – частота, на якій модуль коефіцієнта підсилення ОП дорівнює 1;

– гранична частота ( $f_{гр}$ ) – максимальна частота синусоїдального сигналу, при якому зберігається гарантований ефективний діапазон синусоїдальної вхідної напруги ОП;

– максимальна швидкість наростання вихідної напруги ( $V$ ) – найбільша швидкість зміни вихідної напруги при прикладанні до входу ОП імпульсу прямокутної форми і максимальної амплітуди;

– напруга шуму ОП – містить три некорельовані складові:  $U_{ш1}$  – скла-

дова, що зумовлена тепловим шумом (білий шум),  $U_{ш2}$  – складова, що зумовлена дифузією неосновних носіїв;  $U_{ш3}$  – складова, що викликана поверхневими явищами у напівпровідниках.

$$U_{ш} = \sqrt{U_{ш1}^2 + U_{ш2}^2 + U_{ш3}^2}.$$

Типові амплітудні характеристики ОП ( $U_{вх} = f U_{вх}$ ) та амплітудно-частотні характеристики ОП подані на рис. 11.1 – 11.2.

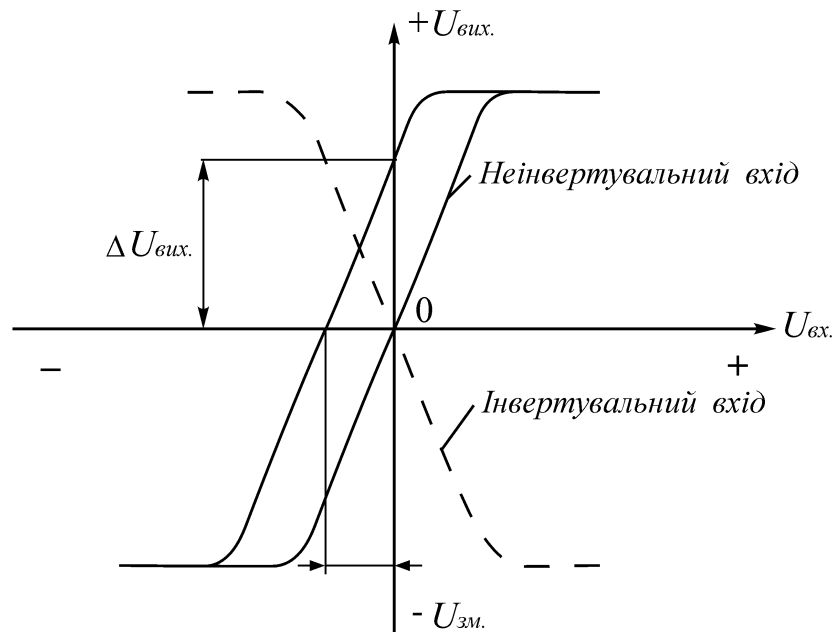


Рисунок 11.1 – Амплітудні характеристики операційного підсилювача

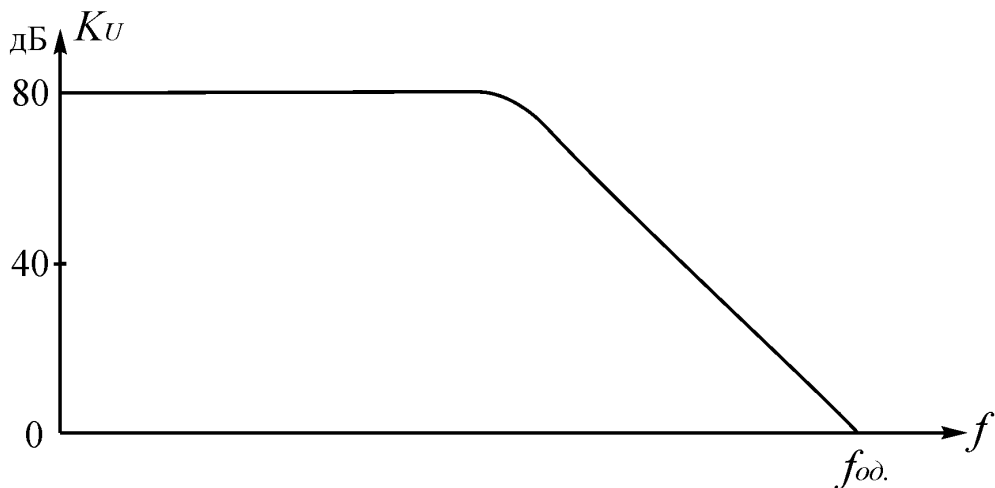


Рисунок 11.2 – Амплітудно-частотна характеристика операційного підсилювача

ОП, не дивлячись на складну внутрішню структуру, може розглядатися як цільний елемент з гарантованими вхідними і вихідними параметрами. В багатьох випадках ОП можна замінити ідеалізованою моделлю, що має нескінченно великий коефіцієнт підсилення по напрузі у необмеженій смузі частот і нескінченно малі вхідні струми і напруги зміщення. На рис. 11.3 наведена еквівалентна схема реального ОП для НЧ.

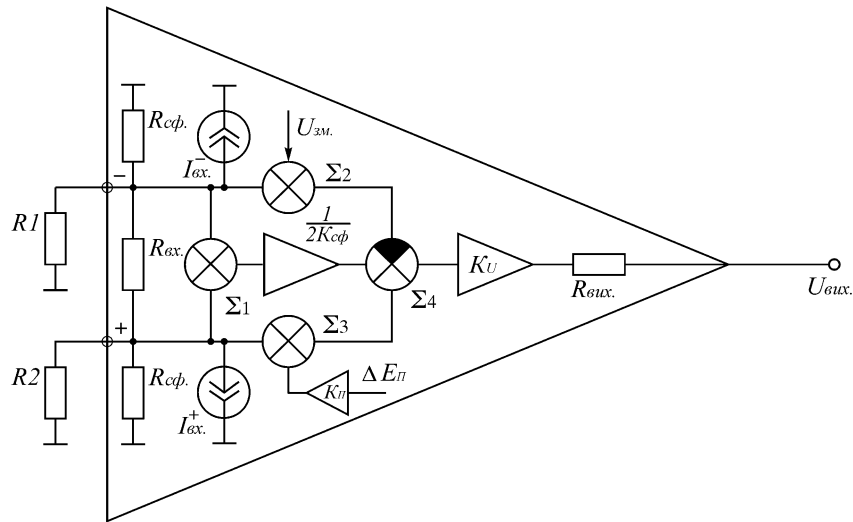


Рисунок 11.3 – Еквівалентна схема операційного підсилювача (макромодель)

Колами, що поділені на сектори, на схемі позначені ідеальні підсумовувачі (чорний сектор означає інверсію вхідного сигналу).

## 11.2 Типові структури та каскади операційних підсилювачів

Схемотехнічно напівпровідникові інтегральні ОП частіше будуються за схемою прямого підсилення з диференціальними, однаковими за електричними параметрами, входами і двополярним (за амплітудою сигналу) виходом. Якщо немає сигналів керування, входи і виходи такого ОП знаходяться під нульовим потенціалом, тому ОП можуть безпосередньо охоплюватись колами ЗЗ і з'єднуватись послідовно.

Структурна і електрична принципова схема типового ОП (К140УД1) подана на рис.11.4 – 11.6. Структурна схема ОП може мати деякі відхилення, наприклад, може бути 3 каскади підсилення, може не бути схем захисту виходу ОП від КЗ.

Перший диференціальний каскад(ДК) з генератором стабільного струму (ГСС) має невеликий робочий струм, для збільшення вхідного опору. Струм другого ДК (схема переходу до несиметричного виходу) не фіксується ГСС, цей каскад має великий коефіцієнт підсилення. Зміщенням на VT6 і резисторі R7, керується ГСС вхідного каскаду і ГСС схеми зміщення

сталого рівня сигналу VT8. Зміщення створюється за рахунок падіння напруги на резисторі R9, через який протікає струм ГСС2 на VT8. Вихідний сигнал знімається з виходу емітерного повторювача VT7. Діод VD1, що знаходиться під зворотним зміщенням, виконує функцію коректувальна ємності.



Рисунок 11.4 – Типова структурна схема операційного підсилювача

ОП має два входи, які позначені + – , тобто неінвертувальний та інвертувальний. Джерело живлення, як правило, двополярне.

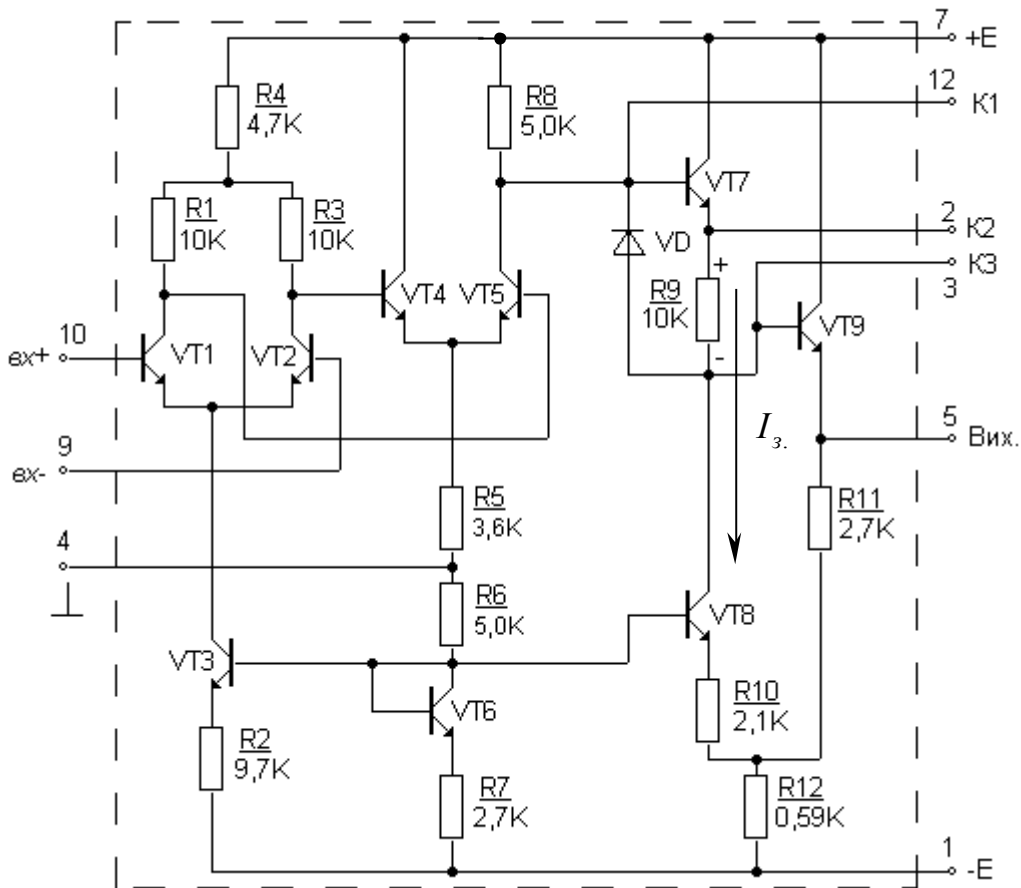


Рисунок 11.5 – Схема електрична принципова операційного підсилювача К140УД1

ОП К140УД1А випускається вже досить давно і тому його параметри суттєво гірші за параметри сучасних ОП, перш за все це стосується вхідно-

го опору, коефіцієнта підсилення, споживаної потужності.

Підвищення вхідного опору в ОП досягається використанням у вхідних каскадах БТ з високим коефіцієнтом підсилення у мікροструмовому режимі чи МДН транзисторів.

Кращі показники має ОП К153УД1, табл. 11.1, його електричні характеристики дозволяють забезпечити використання у апаратурі різного призначення.

Вхідний диференціальний каскад  $VT1 - VT2$  працює в режимі мікροструмів, що дозволяє забезпечити великий вхідний опір ОП, рис. 11.11.

Для забезпечення гарних показників вхідного ДК, схема другого каскаду також диференціальна, кожне плече реалізовано за модифікованою схемою Дарлінга з вхідним опором не менше 200 кОм,  $VT3, VT4, VT5, VT11$ .

Струм другого каскаду 0,6 мА створює на  $VT10$  у діодному включенні падіння напруги, що нормує струм  $VT10$ . Другий каскад ОП симетрично навантажений на два емітерних повторювачі  $VT7$  та  $VT8$ . Схема зміщення сталого рівня сигналу виконана на транзисторі  $VT7$ . Вихідний каскад це двотактний емітерний повторювач  $VT12, VT13, VT14$ , що працює у режимі класу В.

За допомогою ОП вдалося стандартизувати схеми багатьох пристроїв. Подальший розвиток ОП дозволив значно спростити методику їх застосування і підвищити точність встановлення передавальних функцій.

Для досягнення цієї мети було необхідним значно підвищити запас коефіцієнта підсилення і вхідний опір, звести до мінімуму кількість зовнішніх допоміжних елементів, покращити енергетичні показники ОП.

Для апаратури, що працює з батарейним живленням, економічність – параметр визначний. Для таких пристроїв випускаються мікропотужні ОП з цікавими властивостями: необхідне значення споживаного схемою струму, рівень вхідного опору і швидкодійність визначаються за програмою. Ці параметри залежать від номіналу зовнішнього резистора, який встановлює струм зміщення ОП (К153УД4, К710УД1). Мікропотужні ОП з параметрами, що вибираються за програмою, зручні у безкорпусному виконанні, коли кристал ОП монтується у мікроборках. У таких випадках не завжди вдається гарантувати малий тепловий опір кристал–підкладки, тому їх потужність споживання не перевищує 1 – 10 мВт.

При розробці нових сучасних ОП слід звернути увагу на необхідність забезпечення деяких обмежень, що накладаються особливостями сучасної технології виготовлення ОП:

- невелике значення сумарного номіналу резисторів на підкладці;
- труднощі впровадження процесів підстроювання номіналів елементів;
- погана абсолютна точність номіналів резисторів від підкладки до підкладки;

- обмеження по тепловідведенні;
- труднощі виготовлення на одній підкладці транзисторів p–n–p і n–p–n структури.

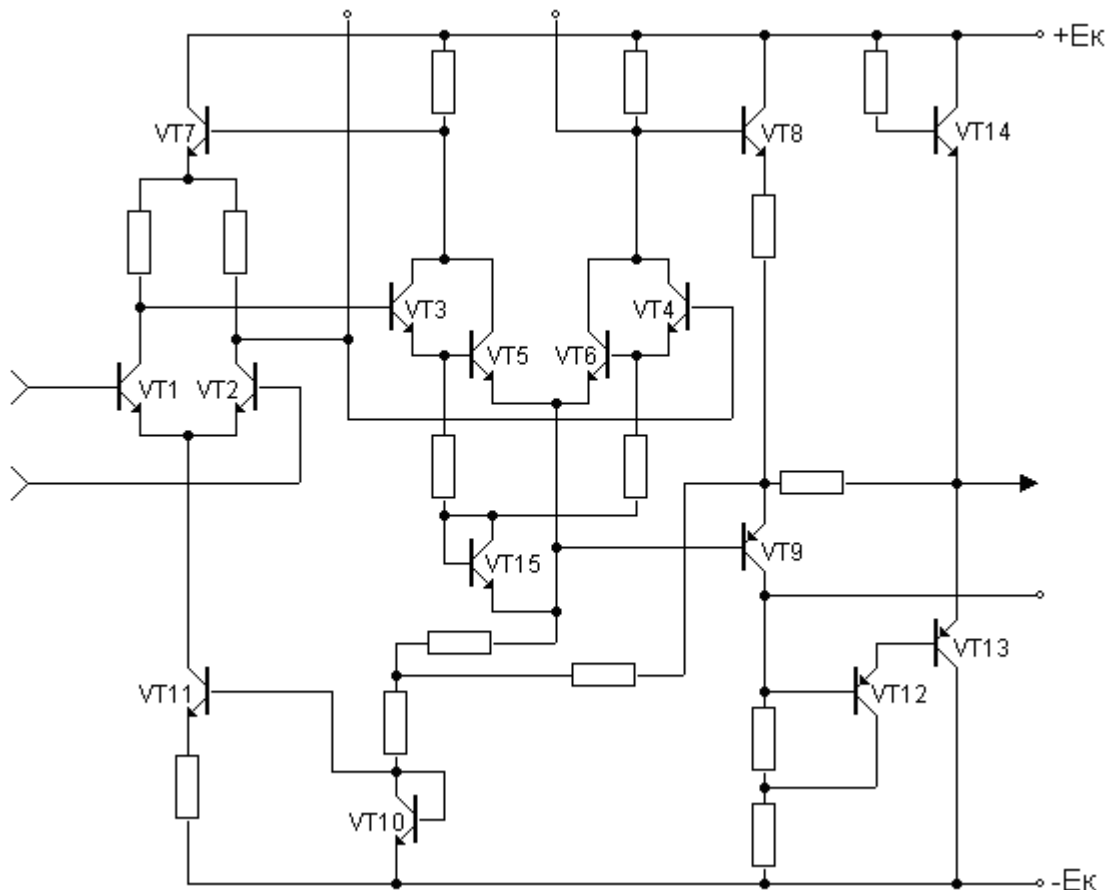


Рисунок 11.6 – Схема електрична принципова операційного підсилювача К153УД1

### 11.3 Застосування зворотного зв'язку у операційних підсилювачах для утворення пристроїв аналогової обробки сигналів

Передавальна функція підсилювача повинна забезпечити точне трансформування рівня вхідного сигналу у рівень сигналу при навантаженні.

Якщо підсилювач має струмовий вхід (забезпечує виконання умов для генератора струму сигналу) і струмовий вихід (генерує струм  $I_{вих}$  у навантаженні, тобто при будь-яких змінах навантаження  $R_n$  рівень вихідного струму лишається сталим, а вихідна напруга прямопропорційна  $R_n$ ), у такому випадку основна передавальна функція такого підсилювача – коефіцієнт підсилення за струмом  $K_i = I_{вих} / I_c$  (генератор стабільного струму).

Якщо пристрій має струмовий вхід, але на виході генерує напругу (напруга у навантаженні не залежить від опору навантаження, тобто вихідний струм прямопропорційний номіналу навантаження), то основна функція такого підсилювача – передаточний опір  $R_{П} = U_{вих} / I_c$ , і такий пристрій



має назву – трансформатор опору.

Якщо підсилювач керується напругою, але у навантаженні генерується струм сигналу, то це трансформатор провідності  $G_{II} = I_{вих} / U_c$ .

Якщо підсилювач керується напругою і генерує у навантаженні стабільну напругу – це підсилювач напруги  $K_U = U_{вих} / U_c$ .

Розглянуті передавальні функції підсилювача можуть бути реалізовані різним застосуванням ВЗЗ.

Чотири основні схеми введення ВЗЗ подано на рис.11.7, а-г.

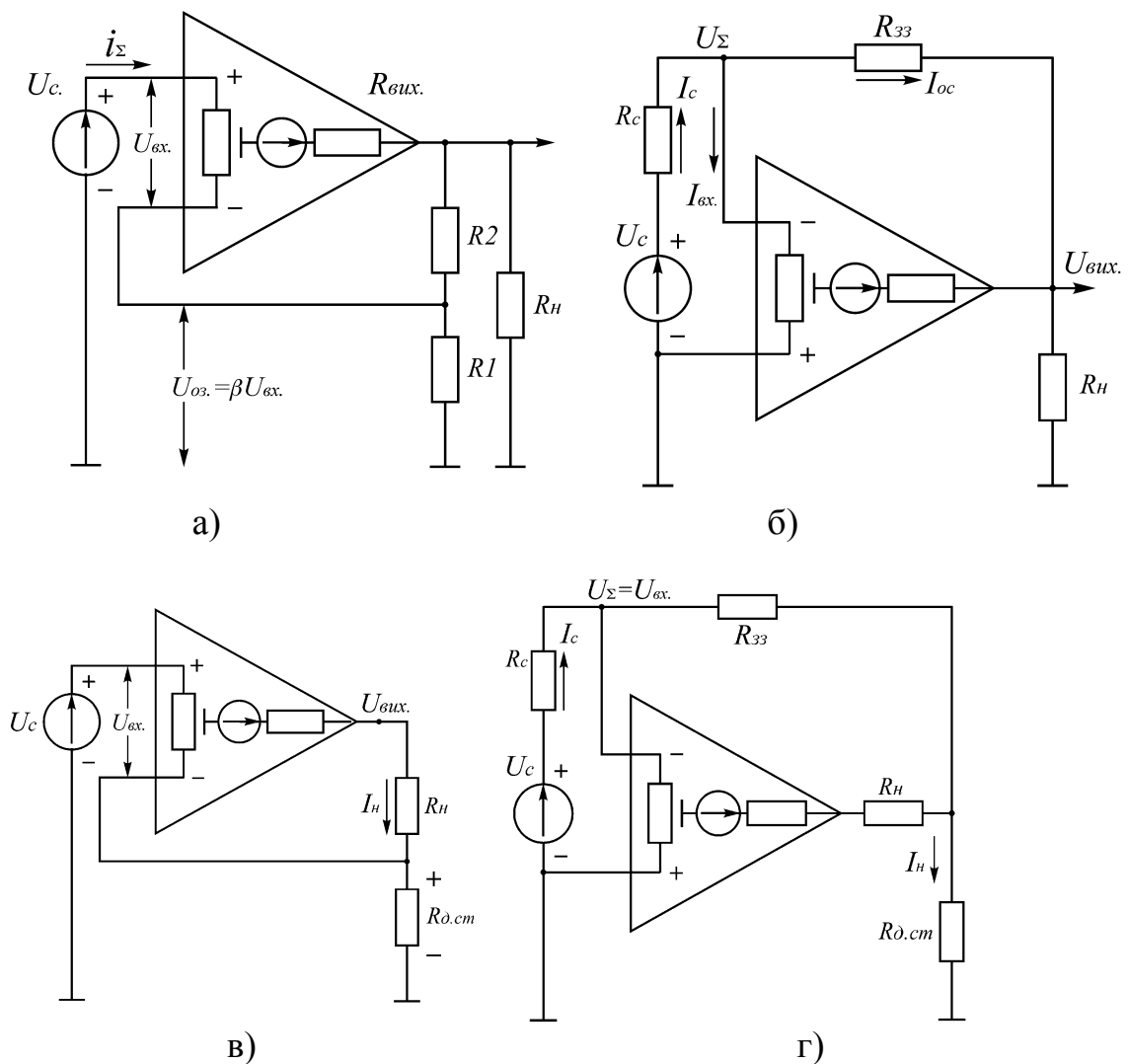


Рисунок 11.7 – Функціональні схеми зворотного зв'язку в операційних підсилювачах

Наведені схеми відповідно реалізують:

- послідовний ВЗЗ за напругою;
- паралельний ВЗЗ за напругою;
- послідовний ВЗЗ за струмом;
- паралельний ВЗЗ за струмом.

Для отримання напруги ВЗЗ, пропорційній струму (див. рис. 11.7, в, г), використовується датчик струму  $R_{\text{д.см}}$ , опір якого відповідає умові  $R_{\text{д.см}} \ll R_n$ .

Основні параметри розглянутих схем наведені у табл. 11.2.

Таблиця 11.2 – Параметри схем ОП з ВЗЗ на рис. 11.7, а-г

Включення	Підсилювач	Схема, рис. 11.7	Основні передавальні функції	Вхідний опір	Вихідний опір
Неінвертувальне	Напруги	а	$K_U = 1/\beta = \frac{R1 + R2}{R1}$	Великий $R_{\text{вх}} = R_{\text{вх}0} 1 + \beta K_0$	Малий $R_{\text{вих}} = \frac{R_{\text{вих}0}}{1 + K_0}$
	Трансформатор провідності	в	$G_{\text{П}} = \frac{I_n}{U_c} = \frac{1}{R_{\text{д.см}}}$		Великий $R_{\text{вих}} = 1 + K_0 R_{\text{д.см}}$
Інвертувальне	Трансформатор опору	б	$R_{\text{П}} = \frac{U_{\text{вих}}}{I_c} = R_{33}$	Малий $R_{\text{вх}} = \frac{R_{33}}{K_0 - 1}$	Малий $R_{\text{вих}} = \frac{R_{\text{вих}}}{1 + K_0}$
	Струму	г	$K_i = \frac{I_n}{I_c} = \frac{R_{\text{д.см}} + R_{33}}{R_{\text{д.см}}}$		Великий $R_{\text{вих}} = R_{\text{д.см}} 1 + K_0$

Розглянуті варіанти схем використовуються для побудови практично усіх схем підсилювачів.

#### 11.4 АЧХ та ФЧХ операційного підсилювача

АЧХ підсилювача з безпосередніми зв'язками практично рівномірна від постійного струму ( $f = 0$ ) до деякої частоти зрізу ( $\omega = 1/\tau$ ). Спад характеристики у ВЧ області викликає інтерес до частоти, на якій коефіцієнт підсилення схеми по напрузі  $K_U$  зменшується до одиниці. Смуга частот, що відповідає  $K_U = 1$ , зветься смугою одиничного підсилення (unity gain bandwidth).

ОП вміщує два–три каскади, кожний з яких може бути змодельований у вигляді RC–ланки, що утворюється великим вхідним опором каскаду і

вхідною ємністю наступного каскаду. Тому передавальну функцію такого ОП можливо подати у такому вигляді:

$$K_{on\ p} = K_{1\ p} \cdot K_{2\ p} \cdot K_{3\ p} = \frac{K_{o.on}}{\left(1 + \frac{p}{\omega_{зр1}}\right) \left(1 + \frac{p}{\omega_{зр2}}\right) \left(1 + \frac{p}{\omega_{зр3}}\right)},$$

де  $K_{o.on}$  – коефіцієнт передачі ОП на постійному струмі.

Швидкість падіння результуючої АЧХ ОП (рис. 11.8, а) послідовно збільшується на  $-20$ дБ/дек. ФЧХ одного каскаду ОП може бути подана у вигляді тангенсоїди  $= \arctg \omega \tau$ , яку у логарифмічному масштабі зручно апроксимувати зламаною лінією, що має стрибок  $-90^\circ$  на частоті зрізу. Тому результуюча ФЧХ ОП послідовно збільшується на  $-90^\circ$ , рис. 11.8, б).

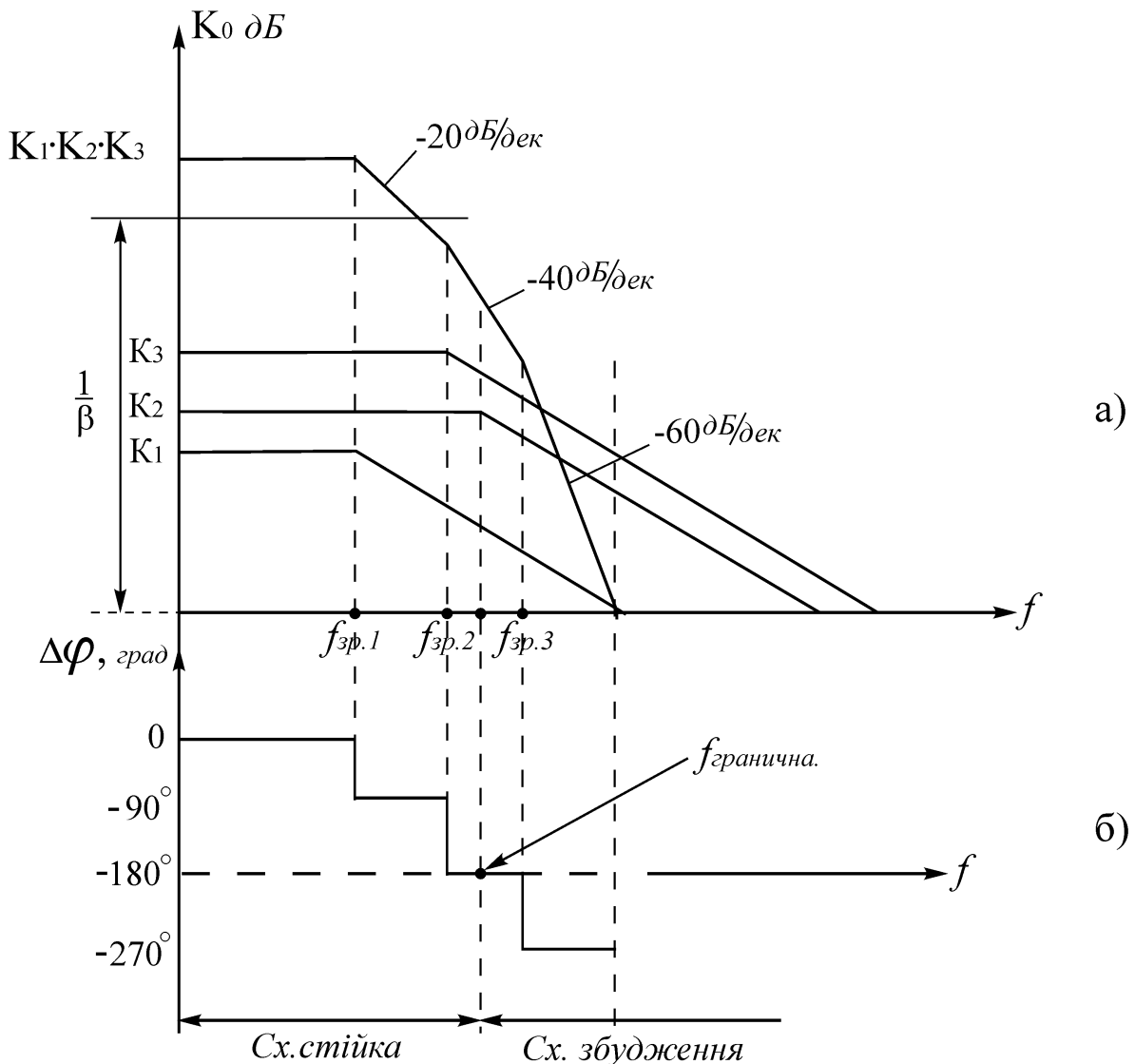


Рисунок 11.8 – АЧХ та ФЧХ некоректованого операційного підсилювача

Помилки апроксимації діаграми Бодє (АЧХ і ФЧХ, що побудовані з використанням логарифмічного масштабу) прямими лініями на частоті зрізу не перевищують для АЧХ 3дБ, а ФЧХ на частотах  $0.1\omega_{зр}$  і  $10.0\omega_{зр}$  відповідно  $+10.7^\circ$  і  $-10.7^\circ$ .

### 11.5 Забезпечення стійкості операційних підсилювачів, що охоплені зворотним зв'язком

Для того, щоб виключити амплітудно–фазові спотворення у заданій смузі частот, необхідно в цій смузі забезпечити рівномірну АЧХ і лінійну ФЧХ. Це досягається за допомогою ВЗЗ. Але, необхідно мати на увазі, що якщо лінія  $1/\beta$  перетинає ділянку спаду АЧХ, що має швидкість падіння  $-40$  або  $-60$ дБ/дек, зсув фази вихідного сигналу ОП відносно вхідного досягає  $-180^\circ$  чи перевищує цю величину. Разом з початковим (схемотехнічним) зсувом фаз між інверсним входом і виходом ОП, що дорівнює  $-180^\circ$ , сумарний зсув фаз у колі ВЗЗ на частоті  $f_{зр}$  буде складати  $-360^\circ$ , що викличе самозбудження схеми, якщо на цій частоті коефіцієнт підсилення пристрою  $K' = 1/\beta$  ще перевищує 1.

Таким чином, для ОП, що має АЧХ вказаного типу, недоцільно забезпечувати глибину ВЗЗ  $\beta = 1/K'$  більшу, ніж  $20 \lg f_{зр2} - \lg f_{зр1}$  дБ, оскільки безпосередньо за другою частотою зламу сумарний фазовий зсув у колі ВЗЗ буде додатний (тобто, до зсуву фаз між інвертувальним входом і виходом ОП додається внутрішній зсув, більший за  $180^\circ$ ) і схема самозбуджується.

Тому основна вимога забезпечення стійкості пристрою на некоректованому ОП така: пряма, що відповідає підсиленню  $K' = 1/\beta$ , яке вимагається від пристрою на ОП із замкненим колом ВЗЗ, повинна обов'язково перетинати ділянку АЧХ з нахилом  $-20$  дБ/дек. Ця вимога відповідає максимально можливому запасу фази у колі ВЗЗ до самозбудження (для частоти  $f_{зр2}$  запас фази  $90^\circ$ , а для  $f_{зр} - 0^\circ$ ).

У більшості випадків може бути достатнім і менший запас фази на самозбудження, тому у підсилювачах з замкненим колом ВЗЗ вдається використовувати також частину ділянки з нахилом  $-40$ дБ/дек. В цьому випадку АЧХ підсилювача буде мати викид поблизу частоти  $f_{зр}$ , а на перехідній характеристиці з'явиться значний викид, що характерний для систем з відносною стійкістю.

Цю вимогу дуже важко забезпечити, коли ОП включений як повторювач напруги оскільки при цьому коефіцієнт передачі у колі ЗЗ дорівнює коефіцієнту передачі при розімкненому колі ЗЗ.

Максимальний запас фази на самозбудження особливо бажаний у тих

випадках, коли навантаження схеми у процесі роботи змінюється чи має ємнісний характер. У останньому випадку вихідний опір ОП утворює з  $C_n$  фазозсувне коло, внаслідок чого можливе самозбудження навіть у тому випадку, якщо ОП має деякий запас стійкості за фазою.

Усунути самозбудження схеми на ОП можливо за рахунок зрізання зайвої смуги підсилення, щоб сумарна (результуюча) АЧХ ОП проходила з нахилом  $-20$  дБ/дек через точку одиничного підсилення  $f_{od}$ . Зсув фаз у такому підсилювачі на всьому ВЧ спаді сталий і дорівнює  $90^0$ . Такий ОП має повністю оптимально скоректовану частотну характеристику і зветься скоректованим ОП. Зміна АЧХ трикаскадного ОП за допомогою RC-ланок з різними номіналами елементів показана на рис. 11.7.

Для кожного конкретного типу ОП рекомендується відповідний набір RC-ланок, що підключаються до спеціальних високоомних точок схеми ОП. Ці точки вибираються з таким розрахунком, щоб зменшити номінали елементів кола корекції. У ряді випадків ОП випускаються постійно скоректованими. У коректованому ОП критерій стійкості задовольняється навіть тоді, коли вони включаються за схемою повторювача. В таких ОП за допомогою простої резистивної ланки у колі ВЗЗ можна отримати будь-яке значення коефіцієнта підсилення і при цьому не буде виникати самозбудження.

Коректувальні ланки можуть підключатися до входів ОП. ОП з більше ніж двома ланками корекції зустрічаються рідко, оскільки таким чином ускладнюється проектування, регулювання і експлуатація апаратури. Номінали коректувальних ланок і відповідні діаграми Бодє наводяться у інструкціях з застосування конкретних ОП.

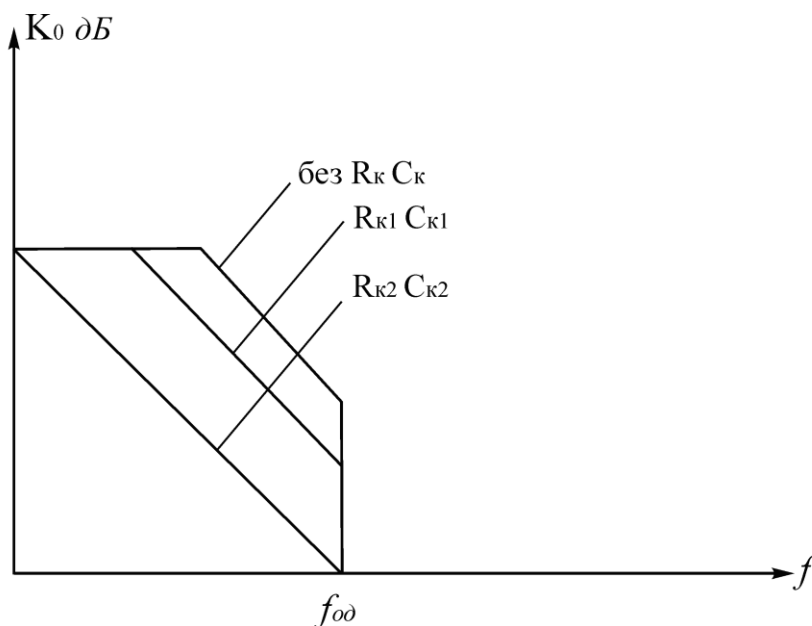


Рисунок 11.9 – Корекція АЧХ операційного підсилювача RC-ланками

## 11.6 Запитання та завдання для самоконтролю

1. Використовуючи довідкову літературу виберіть типи ОП, що забезпечують найбільший коефіцієнт підсилення, найбільший вхідний опір, найбільшу швидкодію.

2. Які шляхи побудови ОП з ідеальними характеристиками?

3. Визначить допустиму швидкість спаду АЧХ ОП, якщо градація частоти задається в октавах.

4. Яку кількість каскадів повинен мати ідеальний ОП і чому?

5. При яких умовах передатна функція ОП визначається тільки параметрами зовнішнього кола?

6. Назвіть основні параметри та характеристики ОП.

7. Наведіть основні схеми включення ОП і охарактеризуйте тип зворотного зв'язку, що в них застосовується.

8. Запишіть рівняння основних параметрів каскадів на ОП, охоплених такими зворотніми зв'язками:

- послідовний за напругою;
- паралельний за напругою;
- послідовний за струмом;
- паралельний за струмом.

Поясніть їхній принцип дії.

9. Доведіть, що некоректований ОП може збуджуватись. При яких умовах?

*Література [30-34]*

## 12 КАСКАДИ НА ОПЕРАЦІЙНИХ ПІДСИЛЮВАЧАХ, ЩО ЗДІЙСНЮЮТЬ ОПЕРАЦІЇ НАД СИГНАЛОМ

### 12.1 Інвертувальні каскади

На практиці часто застосовується інвертувальне включення, що являє собою схему включення ОП з паралельним ВЗЗ за напругою, рис. 12.1.

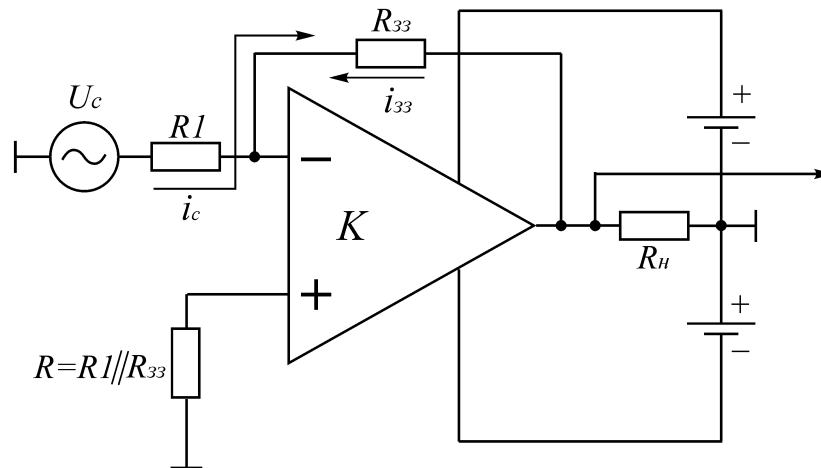


Рисунок 12.1 – Функціональна схема інвертувального підсилювача

Якщо вважати, що власний вхідний опір ОП досить великий, відомо, що в ідеальному ОП він прямує у нескінченність, то струм від джерела сигналу в ОП не протікає і дорівнює

$$i_c = \frac{U_c}{R1}.$$

Струм сигналу при вказаних умовах може протікати тільки через резистор  $R_{33}$ , створюючи на ньому падіння напруги

$$U_{33} = i_{33} R_{33} = -i_c R_{33} = -\frac{U_c R_{33}}{R1}.$$

Падіння напруги на резисторі  $R_{33}$  з великою точністю дорівнює напрузі вихідного сигналу  $U_{вих}$ , тобто потенціал лівої (на схемі) точки резистора  $R_{33}$ , що підключений до точки підсумовування струмів практично дорівнює нулю. В цій точці створюється, так званий, штучний нуль потенціалу у схемі, чи, інакше, точка штучного заземлення

$$U_{вих} = U_{33} = -\frac{U_c R_{33}}{R1}.$$

Відповідно, коефіцієнт підсилення за напругою для цієї схеми буде дорівнювати

$$K_U = \frac{U_{вих}}{U_{вх\ c}} = -\frac{R_{33}}{R1} = \frac{1}{p},$$

де  $p = R1/R_{33}$  – коефіцієнт зворотного паралельного зв'язку за напругою.

У першому наближенні можна вважати, що вхідний опір пристрою, на основі інвертувального включення ОП, з боку джерела сигналу, дорівнює

$$R_{вх} = R1,$$

величина цього опору, як правило, не значна.

Вихідний імпеданс цієї схеми, як показано в табл. 11.2

$$R_{вих}^* = \frac{U_{вих.хх}}{i_{вих.кз}} = \frac{R_{вих}}{1 + K_0}.$$

Для балансування схеми за постійним струмом вмикається додатковий резистор опром

$$R = R1 \cdot R_{33} / (R1 + R_{33}).$$

З метою вилучення помилкової напруги, у випадку, коли ця схема працює як підсилювач постійного струму, необхідно строго забезпечити рівність сумарних опорів, що включені у кола неінвертувального і інвертувального входів ОП.

Найпростішою схемою використання ОП у інвертувальному включенні є інвертувальний повторювач вхідного сигналу, рис. 12.2, де забезпечена умова  $R1 = R_{33}$ .

Для цієї схеми  $i_c = -i_{33}$ , тому

$$U_{вих} = i_{33} R = -i_c R = -\frac{U_c}{R} \cdot R,$$

тобто  $U_{вих} = -U_c$ ,  $K = -1$ .



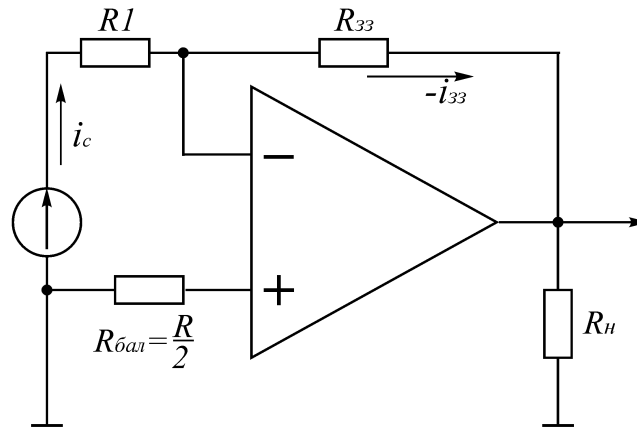


Рисунок 12.2 – Функціональна схема інвертувального повторювача вхідного сигналу

Для аналогового підсумовування сигналів (мікшер) використовується схема інвертувального підсумовувача, рис. 12.3, вихідна напруга якої

$$U_{вих} = i_{зз} R = -i_1 - i_2 - i_3 \quad R = \left( -\frac{U_{c1}}{R1} - \frac{U_{c2}}{R2} - \frac{U_{c3}}{R3} \right) \cdot R = -U_{c1} + U_{c2} + U_{c3} .$$

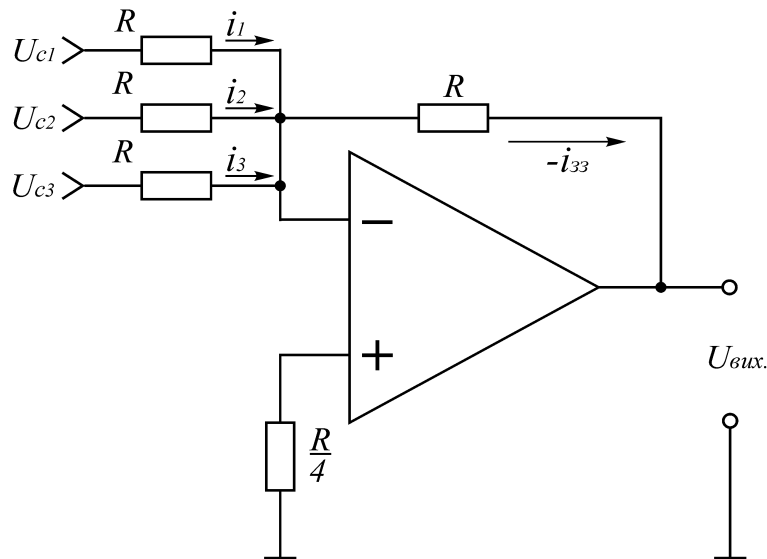


Рисунок 12.3 – Функціональна схема інвертувального суматора сигналів

Функціональні схеми регулювання коефіцієнта підсилення інвертувального підсилювача наведені на рис. 12.4, а, б

Перша схема відрізняється тим, що при регулюванні змінюється її вхідний опір, а залежність коефіцієнта підсилення нелінійна. Для другої схеми (б) характеристика регулювання лінійна.

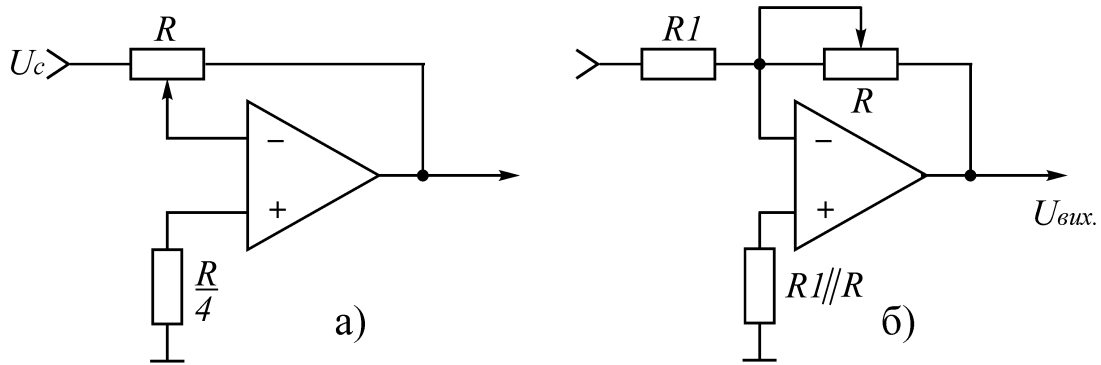


Рисунок 12.4 – Функціональні схеми регулювання коефіцієнта підсилення інвертувального підсилювача

## 12.2 Неінвертувальні каскади

Другою схемою включення ОП є неінвертувальне включення, яка наведена на рис. 12.5. Ця схема є схемою включення ОП з послідовним зворотним зв'язком за напругою.

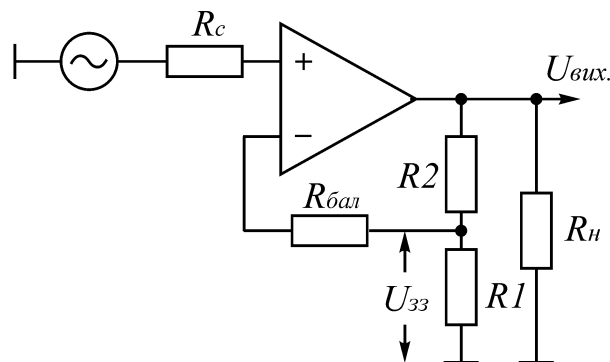


Рисунок 12.5 – Функціональна схема неінвертувального підсилювача

В цій схемі напруга зворотного зв'язку  $U_{зз}$  створюється подільником  $R1, R2$

$$U_{зз} = \rho U_{вих} = \frac{U_{вих} R1}{R1 + R2},$$

але оскільки напруга між входами ОП близька до нуля, можна вважати, що  $U_{зз} = U_c$ , тому ідеальний ОП має в цій схемі включення коефіцієнт підсилення за напругою

$$U_c = \frac{U_{вих} R1}{R1 + R2},$$

$$K'_U = \frac{U_{вих}}{U_c} = \frac{R1 + R2}{R1} = \frac{1}{\rho},$$

де  $\rho = \frac{R1}{R1 + R2}$  – коефіцієнт передачі кола зворотного зв'язку.

Резистор  $R_{\text{бал}}$  вмикається в схему для балансування по вхідних струмах, у випадку якщо опір джерела сигналу  $R_c$  великий  $R_{\text{бал}} = R_c + R1 \parallel R2$ .

Вхідний опір неінвертувального включення ОП з боку джерела сигналу досить значний

$$R_{\text{вх}} = R_{\text{вх.диф.оп.}} \cdot 1 + \rho K_0 = R_{\text{вх.диф.оп.}} \cdot \left( \frac{K_0}{K'_U} \right),$$

а вихідний опір малий

$$R'_{\text{вих}} = \frac{R_{\text{вих}}}{1 + \rho K_0}.$$

Функціональна схема неінвертувального повторювача (буферного підсилювача) наведена на рис. 12.11.

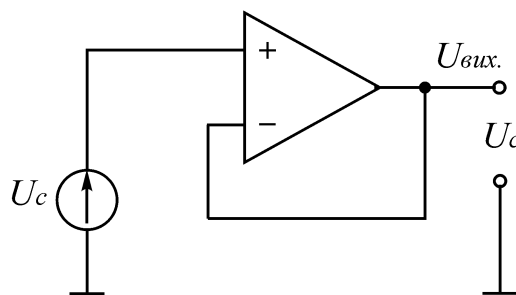


Рисунок 12.6 – Функціональна схема неінвертувального повторювача

В цій схемі  $\rho = 1$  і відповідно

$$K'_U = \frac{K_0}{1 + K_0} = 1.$$

Вхідний опір цієї схеми для змінного сигналу дорівнює

$$R'_{\text{вх}} = R_{\text{вх.диф.оп.}} \cdot K_0,$$

а вихідний відповідно

$$R'_{вих} = \frac{R_{вих}}{K_0},$$

тобто прямує до нуля.

Неінвертувальний повторювач напруги застосовується для узгодження джерела сигналу з великим внутрішнім опором, з малим опором навантаження. Такий режим інколи зветься буферним.

На рис. 12.7 наведена функціональна схема неінвертувального суматора двох сигналів, що має коефіцієнт підсилення 2.

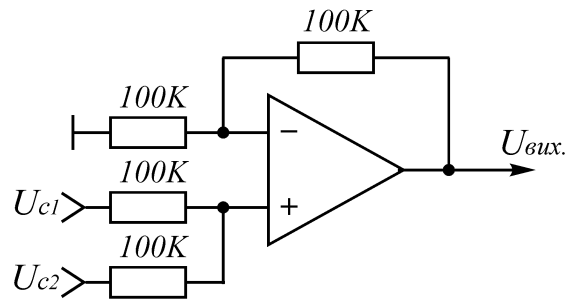


Рисунок 12.7 – Функціональна схема неінвертувального суматора

Функціональна схема підсилювача змінної напруги з великим входним опором і коефіцієнтом підсилення 11 наведена на рис. 12.8.

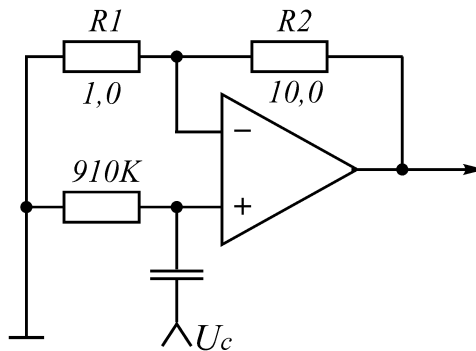


Рисунок 12.8 – Функціональна схема підсилювача змінної напруги

### 12.3 Диференційні каскади

Диференційна схема включення ОП (див. рис. 12.9) є поєднанням інвертувальної і неінвертувальної схем.

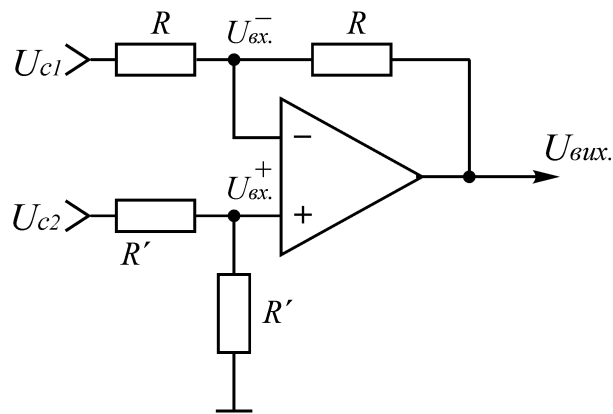


Рисунок 12.9 – Функціональна схема диференційного включення ОП

Для пояснення принципу дії цієї схеми, треба мати на увазі, що різниця напруг між входами ОП приблизно дорівнює нулю, тобто  $U_{\text{вх}}^+ = U_{\text{вх}}^-$ , а струми сигналів не течуть на входи ОП. Для розрахунку коефіцієнта передачі цієї схеми необхідно скласти систему рівнянь. Для першого входу маємо

$$\frac{U_{c1} - U_{\text{вх}}^-}{R} = \frac{U_{\text{вх}}^- - U_{\text{вих}}}{R},$$

або

$$U_{\text{вх}}^- = \frac{U_{c1} + U_{\text{вих}}}{2}.$$

Для другого входу

$$U_{\text{вх}}^+ = \frac{U_{c2} R'}{R' + R'} = \frac{U_{c2}}{2},$$

враховуючи, що  $U_{\text{вх}}^+ = U_{\text{вх}}^-$ , то відповідно

$$\frac{U_{c2}}{2} = \frac{U_{c1} + U_{\text{вих}}}{2},$$

або

$$U_{\text{вих}} = U_{c2} + U_{c1}.$$

Схема диференційного включення ОП з множенням різниці двох сигналів на коефіцієнт  $N$  наведена на рис. 12.10, вибір значення коефіцієнта  $N$  здійснюється резисторами. Вихідна напруга у такому випадку дорівнює

$$U_{вих} = N U_{c2} - U_{c1} .$$

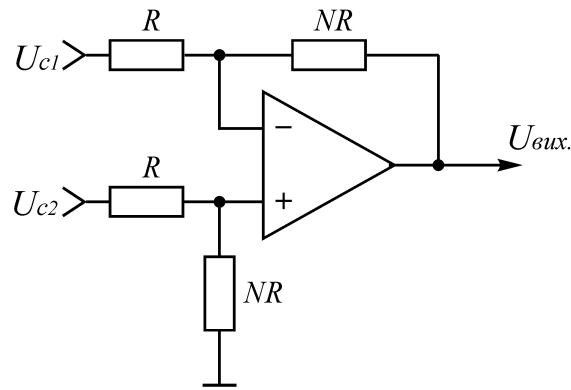


Рисунок 12.10 – Функціональна схема диференційного підсилювача

Диференційне включення ОП дозволяє побудувати схему регулювання коефіцієнта підсилення, яка одночасно дозволяє змінювати знак передатної функції (це означає, що при крайніх положеннях бігунка  $R$  сигнал змінює фазу), рис. 12.11.

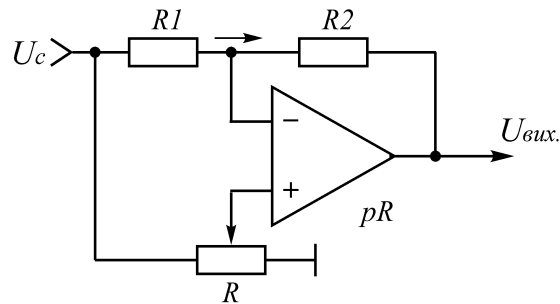


Рисунок 12.11 – Функціональна схема фазообертача

Якщо необхідно побудувати на ОП підсилювач змінної напруги з однополярним джерелом живлення, можна також використовувати варіанти диференціального включення ОП, рис. 12.12.

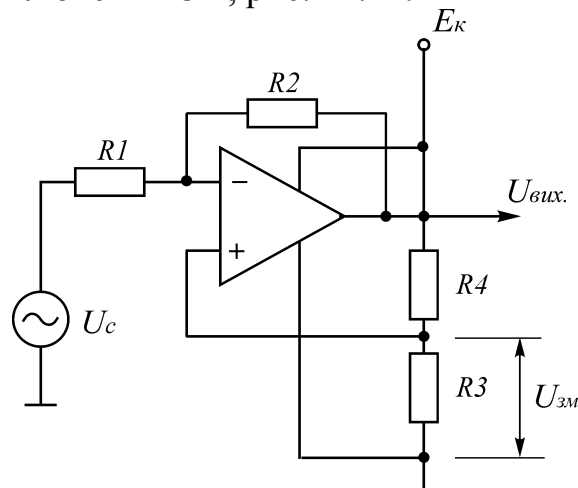


Рисунок 12.12 – Функціональна схема інвертувального підсилювача з однополярним живленням

Наведена схема є для сигналу інвертувальною і має  $K_U = R2/R1$ , але, коли  $U_c = 0$ , схема підсилює потенціал зміщення

$$U_{зм} = \frac{E_k \cdot R3}{R3 + R4},$$

для якого вона є не інвертувальною

$$U_{вих} = \frac{U_{зм} \cdot R1 + R2}{R1}.$$

Якщо вимагати, щоб стала складова вихідної напруги дорівнювала  $U_{вих} = E_k/2$ , то отримаємо

$$\frac{E_k}{2} = \frac{E_k \cdot R3}{R3 + R4} \cdot \frac{R1 + R2}{R1}.$$

Спрощуючи вираз можна отримати співвідношення для розрахунку елементів схеми

$$\frac{R4}{R3} = \frac{2R2}{R1} + 1 = 2K_U + 1.$$

Аналогічним чином може бути побудована неінвертувальна схема з однополярним джерелом живлення.

## 12.4 Інтегрувальні і диференціальні каскади

Як відомо, у випадку, якщо підсилення ОП досить значне, то передатна функція пристрою визначається тільки параметрами кола ЗЗ.

Якщо взяти за основу інвертувальне включення ОП і виконати провідності  $Y1$  і  $Y2$  (ВЗЗ) з різних з'єднань  $R$  і  $C$ , то з'являється можливість отримати будь-яку необхідну АЧХ. Таким чином може бути реалізований ФНЧ, ФВЧ, СФ і т.д.

Використовуючи у якості елементів ЗЗ  $Y1 = G$ ,  $Y2 = j\omega C$ , рис. 12.13, знайдемо коефіцієнт передачі такого пристрою

$$K_p = -\frac{1}{p} = -\frac{G}{pC} = -\frac{1}{pCR} = -\frac{1}{p\tau}.$$

Вихідна напруга у такому випадку буде дорівнювати

$$U_{\text{вих}} p = U_{\text{вх}} p \cdot K p = \frac{-U_{\text{вх}} p}{p\tau}.$$

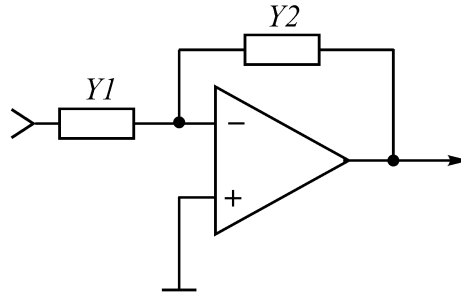


Рисунок 12.13 – Функціональна схема інтегровального і диференціального підсилювач

Після переходу від зображення до оригіналу, враховуючи, що діленню зображення на оператор  $p$  у часовій області відповідає інтегрування оригіналу, отримаємо

$$U_{\text{вих}} t = -\frac{1}{\tau} \int_0^t U_{\text{вх}} t \cdot dt.$$

Тобто вихідна напруга такого пристрою пропорційна інтегралу вхідної. Якщо прикласти до входу інтегратора сталу напругу, то напруга на виході буде змінюватися лінійно у відповідності з виразом

$$U_{\text{вих}} t = -\frac{U_{\text{вх}} \cdot t}{RC}.$$

Такий пристрій може виконувати функцію ФНЧ першого порядку.

Якщо до неінвертувального входу ОП додатково підключити пасивний інтегратор, то такий пристрій буде інтегрувати різницю вхідних напруг

$$U_{\text{вих}} p = -\frac{1}{p\tau} \frac{U_{\text{вх1}} - U_{\text{вх2}}}{\tau},$$

для випадку, коли  $\tau = \tau_1 = R1C1 = \tau_2 = R2C2$ .

Схема диференціального підсилювача може бути реалізована у випадку, якщо  $Y1 = j\omega C$ , а  $Y2 = G$ . Коефіцієнт передачі такого пристрою у операторній формі має вигляд



$$K' p = -\frac{pC}{G} = -p\tau,$$

а вихідна напруга відповідно

$$U_{\text{вих}} p = -p\tau U_{\text{вх}} p.$$

Після перетворення відповідно отримаємо

$$U_{\text{вих}} t = -\frac{\tau dU_{\text{вх}} t}{dt},$$

тобто, вихідна напруга пропорційна диференціалу вхідної.

Вхідний опір такого підсилювача ємнісний, тому його стійкість досить низька. Для забезпечення стійкості виникає необхідність застосування спеціальних кіл корекції частотної характеристики. Дещо покращити стійкість можна шляхом послідовного включення з ємністю  $C$  невеликого додаткового опору.

Такий пристрій може виконувати функцію ФВЧ першого порядку.

## 12.5 Логарифмічні та антилогарифмічні каскади

Для реалізації операції логарифмування чи антилогарифмування (піднесення до степеня) ОП охоплюється нелінійним ЗЗ, рис. 12.13.

У якості нелінійного елемента звичайно застосовуються діоди. Відомо, що залежність між напругою на такому діоді і струмом, що протікає через нього має вигляд

$$i_{\text{д}} = i_0 \cdot e^{aU_{\text{д}}},$$

де  $i_0$  – струм втрат діода (зворотнозмщеного р–п переходу);  $U_{\text{д}}$  – напруга, що прикладена до діода;  $a$  – коефіцієнт, що залежить від температури.

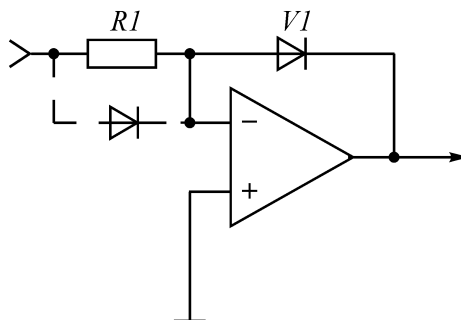


Рисунок 12.14 – Функціональна схема логарифмічного і антилогарифмічного підсилювача

Якщо включити діод у коло зворотного зв'язку і вважати ОП ідеальним, то струм, що протікає через цей діод буде дорівнювати

$$i_{\delta} = \frac{U_{ex}}{R}.$$

Після перетворень першого виразу маємо

$$\begin{aligned} \frac{i_{\delta}}{i_0} &= e^{a \cdot U_{\delta}}, \\ \ln \frac{i_{\delta}}{i_0} &= a \cdot U_{\delta}, \\ U_{\delta} &= \frac{\ln \frac{i_{\delta}}{i_0}}{a}. \end{aligned}$$

Після підстановки другого виразу ( $i_{\delta}$ ) отримаємо

$$U_{\delta} = a \cdot \ln \frac{U_{ex}}{R \cdot i_0},$$

враховуючи, що напруга на діоді ЗЗ дорівнює вихідній,  $U_{\delta} = U_{вих}$  відповідно маємо

$$U_{вих} = -a \cdot \ln U_{ex} + a \cdot \ln R \cdot i_0,$$

Змінна складова вихідної напруги визначається першим доданком, тому можна вважати, що вихідна напруга пропорційна логарифму вхідної. Тобто, таким чином може бути побудований підсилювач з логарифмічною амплітудною характеристикою, такий пристрій призначений для компресії динамічного діапазону вхідного сигналу і, тому, інколи носить назву компресор. Для отримання вказаної залежності діод повинен працювати у режимі мікрострумів, тому резистор  $R$ , необхідно вибирати значного номіналу. Для розширення динамічного діапазону у таких підсилювачах може застосовуватись у колі ЗЗ р–п перехід транзистора (база – емітер). Така схема може працювати з сигналами різної полярності.

Якщо включити діод у коло прямої передачі, то можна отримати антилогарифмічний підсилювач, оскільки вихідна напруга у цій схемі буде дорівнювати

$$U_{вих} = i_{\delta} \cdot R = i_0 \cdot R \cdot e^{a U_{\delta}} = -i_0 \cdot R \cdot e^{a U_{ex}},$$

тобто, таким чином може бути побудований підсилювач з експоненціальною (показниковою) амплітудною характеристикою, тобто – експандер.

Експандер призначений для розширення динамічного діапазону сигналів і включається, як правило, на виході компресора. Сукупність компресор–експандер носить назву компандер і призначена для покращення шумових характеристик тракту передачі.

Разом з використанням схем з нелінійним ЗЗ є і інші методи отримання логарифмічної амплітудної характеристики, це так звані методи паралельного і послідовного підсумовування сигналів.

Прикладом реалізації логарифмічної характеристики таким методом є МС К174УП2. Логарифмічна характеристика у цьому випадку отримується методом кускової апроксимації необхідної амплітудної характеристики. Крутість підсилення ( $dU_{вих}/dU_{вх}$ ) для кожного каскаду МС різна, що досягається за рахунок зниження рівня сигналу при використанні подільника сигналу. Підсумовуючи потім усі сигнали можна отримати необхідну результуючу амплітудну характеристику, рис. 12.15 (а, б). За рахунок того, що реальні підсилювачі мають нелінійну

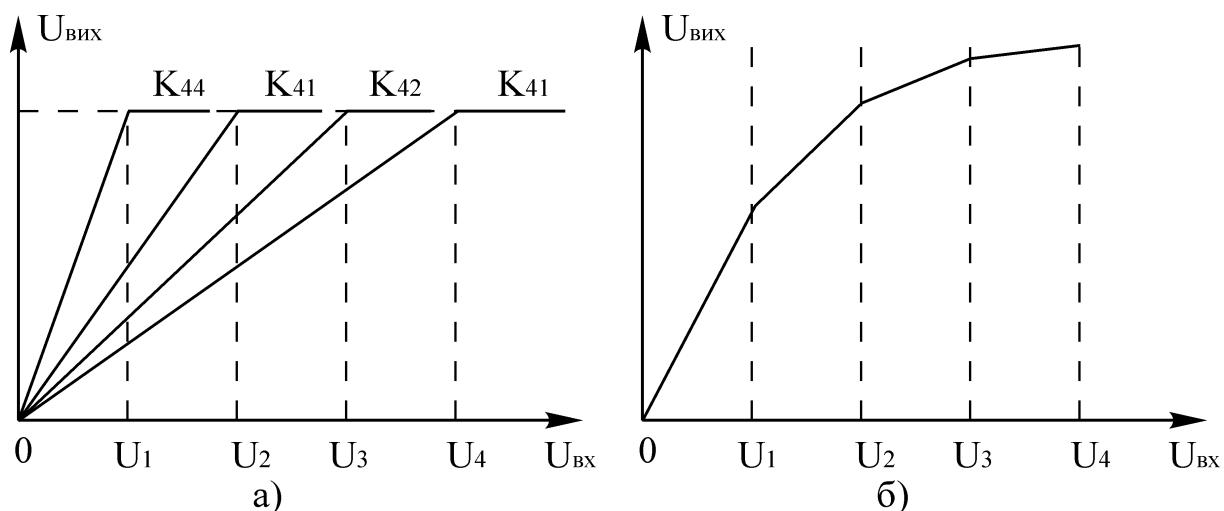


Рисунок 12.15 – Метод паралельного підсумовування сигналу

передатну характеристику, реальна характеристика є більш наближена до ідеальної. З використанням однієї МС К174УП2, що вміщує чотири каскади, можна реалізувати двоканальний логарифмічний підсилювач з динамічним діапазоном по вхідному сигналу 50 дБ, чи одноканальний 100 дБ.

## 12.6 Аналогові помножувачі та подільники

Розглянуті вище нелінійні підсилювачі знаходять широке застосування при нелінійній обробці сигналів, наприклад, перетворення частоти ви-

магає перемноження двох функцій сигналу і гетеродина. Виділення сигналу на фоні шуму потребує підсумовування квадратів сигналу і шуму з наступним усередненням цього результату. Така обробка сигналів може бути здійснена на основі вже розглянутих пристроїв.

Приклад використання пристроїв на ОП для вказаних вище цілей наведений на рис. 12.16 і рис. 12.17.

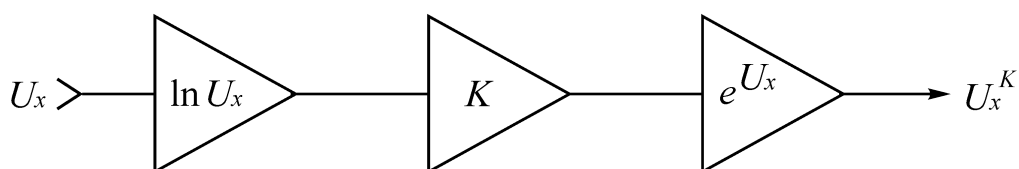


Рисунок 12.16 – Структура аналогового пристрою піднесення до степеня

Для отримання добутку сигналів попередньо прологарифмований сигнал підсумовується. Для ділення різниця логарифмів потенціюється.

Окрім вказаних методів множення та ділення сигналів існують спеціалізовані помножувачі на МС, які умовно можна розділити на дві групи, інструментальні помножувачі та загального використання (двійний балансний змішувач). Перша група використовується у аналогових ЕОМ, а також у низькочастотних колах обробки сигналів і має високу точність множення і вузький діапазон частот (одиниці МГц). Друга група має низьку точність перемноження сигналів і використовується на частотах від 0 до 100.0 МГц.

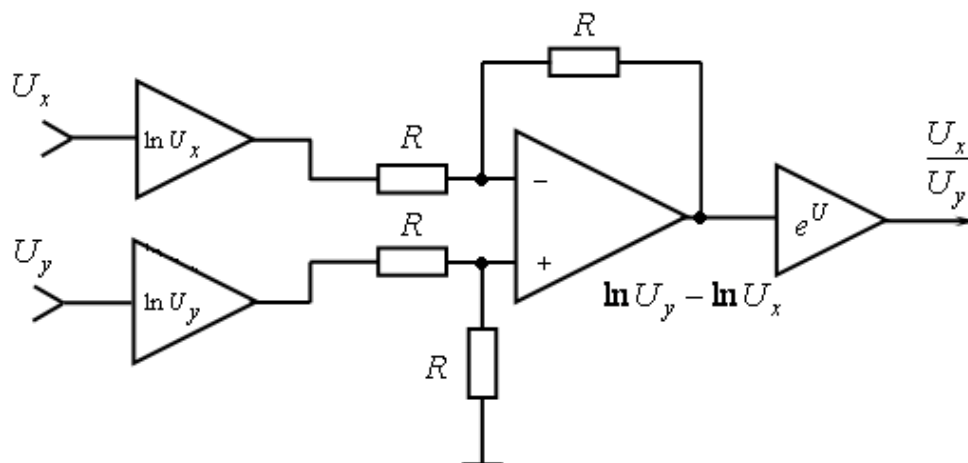


Рисунок 12.17 – Функціональна схема аналогового подільника сигналів

Вихідна напруга помножувача визначається виразом

$$U_{вих} = U_x \cdot U_y \cdot K_m,$$

де  $K_m$  – масштабний коефіцієнт.

Точність множення може бути визначена з виразу

$$\delta = \frac{U_{вих} - U_x \cdot U_y \cdot K_m}{U_{вих}},$$

і складає 0.1 – 0.01 % у залежності від призначення помножувача.

Прикладом аналогових помножувачів сигналів можуть служити МС К525ПС1, К526ПС2, К174ПС1.

## 12.7 Перетворювачі опору. Конверсія та інверсія імпедансу

Електронна зміна імпедансу (конверсія) або зміна його характеру на зворотний (інверсія) може відбуватися різними способами. Додатковою вимогою до ОП в цьому випадку є наявність високого вхідного і вихідного опору.

Для більш чіткого уявлення можливостей реалізації конверторів і інверторів імпедансу будемо вважати, що ОП має  $G_{ex} = G_{вих} = 0$ . Остання умова може бути реалізована включенням у колекторне коло вихідного емітерного повторювача ОП додаткового навантажувального резистора.

Функціональна схема реалізації конвертора імпедансу на ОП зображена на рис. 12.18.

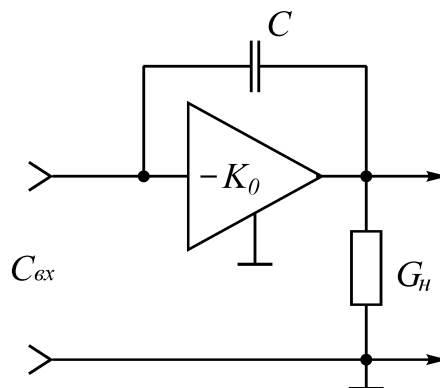


Рисунок 12.18 – Функціональна схема конвертору імпедансу

Враховуючи, що ємність  $C$  конденсатора зворотного зв'язку створює  $Y_{12} = j\omega C$  і, що прямим проходженням сигналу через це коло можна знехтувати, отримаємо  $Y_{ex} = Y_{11} + Y_{12} \cdot K_0$ , або  $C_{ex} = K_0 \cdot C$ . Таким чином, якщо ОП має  $K_0 = 500 - 50000$ , то з'являється можливість збільшити ємність конденсатора у десятки тисяч разів.

Враховуючи вираз для  $Y_{ex}$  і те, що  $K_0 = -Y_{12} \cdot Y_{21} / Y_n$  при  $Y_n = j\omega C_n$  і дійсної величини добутку  $Y_{12} \cdot Y_{21} = -A$  вхідний опір  $Z_{ex} = 1 / Y_{ex} = j\omega C_n / A = j\omega L$ , де  $L = C_n / A$ . Таким чином відбувається перетворення

ємності у індуктивність, у тому сенсі, що струм, який протікає через неї, запізнюється відносно прикладеної напруги, а опір зростає з частотою. Такий пристрій ще носить назву гіратора.

Для інверсії ємності навантаження у необхідне значення вхідної індуктивності підсилення ОП може бути дуже малим і повинно залежати від навантаження. Це можливо тільки при великому вихідному опорі ОП.

Функціональна схема інвертора з ОП показана на рис. 12.19 (ОП має високоомний вихід).

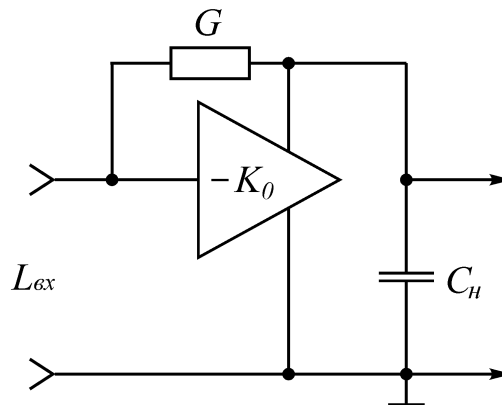


Рисунок 12.19 – Функціональна схема інвертору імпедансу

Якщо вибрати резистор зворотного зв'язку з великим опором, можна вважати, що виконується наступна умова

$$-K_0 G_{\text{вих}} + G \approx -K_0 G_{\text{вих}},$$

і у власній провідності виходу можна знехтувати  $G$  у порівнянні з  $j\omega C_H$ .

Тоді

$$Y_{\text{вх}} = \frac{I_{\text{вх}}}{U_1} = G(1 + K) = G + \frac{K_0 G G_{\text{вих}}}{j\omega C_H} = G + \frac{1}{j\omega L},$$

де  $L = \frac{C_H}{K_0 G G_{\text{вих}}}$ .

У такому випадку опір на вході пристрою є не чисто індуктивного характеру, а відповідно зашунтованим резистором  $R = 1/G$ . Зрозуміло, що при малих значеннях  $R$  вхідна індуктивність буде мати малу добротність. Змінювати добротність можливо, впливаючи на підсилення ОП. Чим менше підсилення  $K_0$ , тим більше еквівалентна індуктивність на вході. Ця обставина призводить до того, що замість ОП можуть використовуватися і більш прості пристрої.

Як приклади реалізації вказаних принципів розглянемо дві схеми на

ОП, керованого напругою ємнісного помножувача (рис. 12.20) та імітатора індуктивності (рис. 12.21).

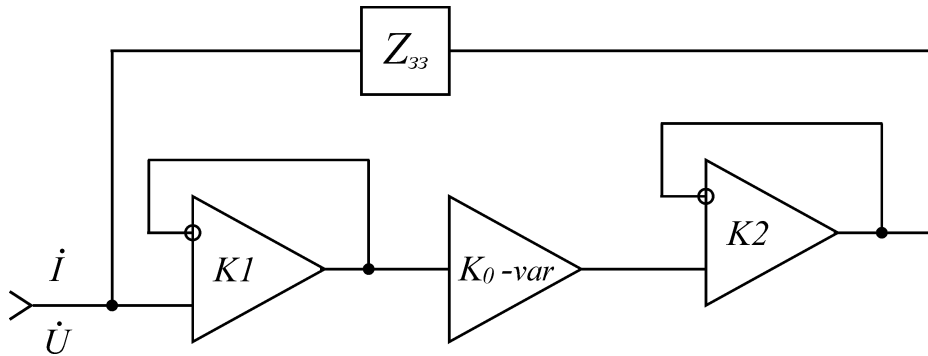


Рисунок 12.20 – Функціональна схема помножувача ємності

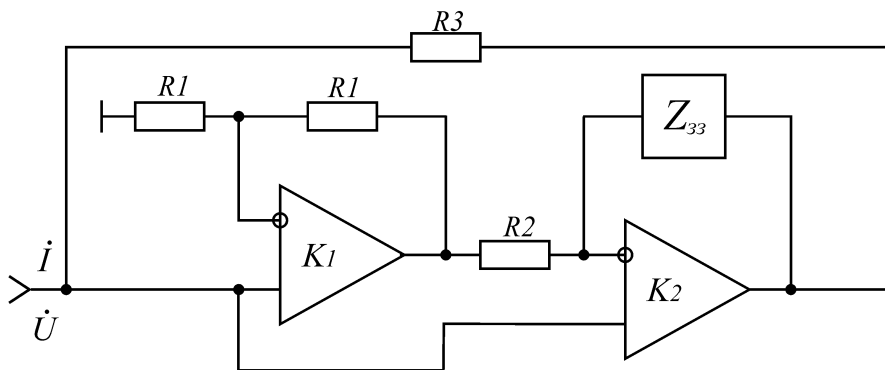


Рисунок 12.21 – Функціональна схема еквівалентної індуктивності

Якщо в схемі керованого напругою ємнісного помножувача опір  $Z_{33}$  звести до входу, то відповідний вхідний опір буде визначатися за виразом  $Z_i = Z_{33} / (1 + K_0)$ , а відповідна вхідна провідність  $Y_i = (1 + K_0) Y_{33}$ . Якщо у колі  $Z_{33}$  використовується конденсатор  $C_{33}$ , то схема працює як ємнісний помножувач. При цьому якщо коефіцієнт підсилення  $K_0$  змінюється, то відповідно буде змінюватись і вхідна ємність.

Вхідний опір імітатора індуктивності зворотно пропорційний опорі  $Z_{33}$  і визначається виразом  $Z_{ex} = R2 \cdot R3 / Z_{33}$ . Якщо  $Z_{33}$  конденсатор ємністю  $C_{33}$ , то вхідний опір –  $Z_{ex} = j\omega R2 \cdot R3 \cdot C_{33} = j\omega L_{екв}$ , тобто вхідний опір еквівалентний індуктивності  $L_{екв} = R2 \cdot R3 \cdot C_{33}$ .

## 12.8 Розрахунок каскадів на ОП

Нехай необхідно побудувати підсилювач на основі неінвертувального включення ОП, з вхідним опором  $\geq 100$  кОм,  $k_\beta = 40$  дБ, смуга частот  $F_{н.гр.} = 100$  Гц,  $F_{в.гр.} = 10$  кГц. Коефіцієнти частотних спотворень на цих частотах

не повинні перевищувати 3 дБ. Операційний підсилювач має внутрішню корекцію, його параметри:  $k_0 = 10^5$ ,  $f_{0\phi} = 2,0$  МГц. Живлення однополярне.

Спочатку обираємо схему (рис. 12.22).

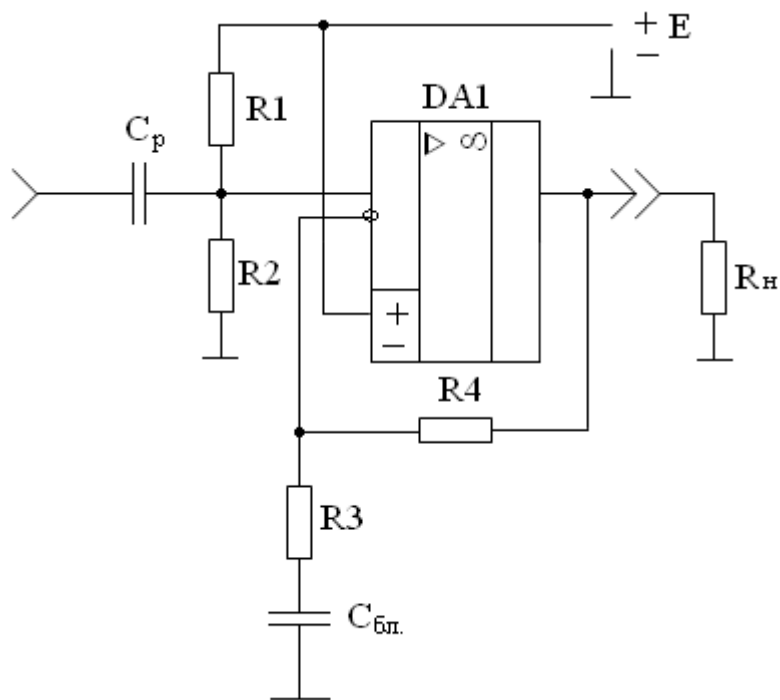


Рисунок 12.22 – Принципова схема неінвертуючого підсилювача

Для забезпечення  $R_{\text{вх}} \geq 100$  кОм обираємо  $R1 = R2 = 200$ .

В такому випадку

$$R_{\text{вх}} \approx \frac{R1 \cdot R2}{R1 + R2} = \frac{200 \cdot 200}{200 + 200} = 100.$$

Для забезпечення  $k_{\beta} = 40$  дБ (100раз) з умови

$$k_{\beta 0} = \frac{R3 + R4}{R3},$$

обираємо  $R3 = 100$  кОм,  $R4 = 9900$  кОм.

Визначаємо  $C_p$ ,  $C_{\text{бл}}$ .

$$C_p \geq \frac{1}{2\pi \cdot F_H \cdot \sqrt{M_H^2 - 1}} = \frac{1}{2 \cdot 3,14 \cdot 100 \cdot 10^5 \cdot \sqrt{(\sqrt{2})^2 - 1}} = 0,016 \text{ мкф} .$$



$$C_{\text{бл.}} \geq \frac{20 \dots 30}{F_n \cdot R3} = \frac{30}{100 \cdot 100 \cdot 10^3} = 3 \text{ мкф} .$$

Перевіримо виконання коефіцієнта частотних спотворень  $M_\epsilon$  для частоти  $F_{\text{в.зр.}} = 10 \text{ кГц}$

$$M_\epsilon = \frac{k_{0B}}{k_{\beta B}} ,$$

де  $k_{\beta B}$  - фактичний коефіцієнт підсилення підсилювача на частоті  $F_{\text{в.зр.}}$ .

$$k_{\beta B} = \frac{k_{0B}}{1 + k_{0B} \cdot \beta} ,$$

де  $k_{0B}$  - коефіцієнт підсилення ОП з розімкненим колом ВЗЗ на частоті  $F_{\text{в.зр.}} = 10 \text{ кГц}$ ;  $\beta$  - коефіцієнт передачі кола ВЗЗ.

$$\beta = \frac{1}{k_{0B}} = \frac{1}{100} = 0,01 .$$

Оскільки ОП має внутрішню корекцію, його АЧХ з розімкненим колом ВЗЗ має вигляд (рис. 12.23):

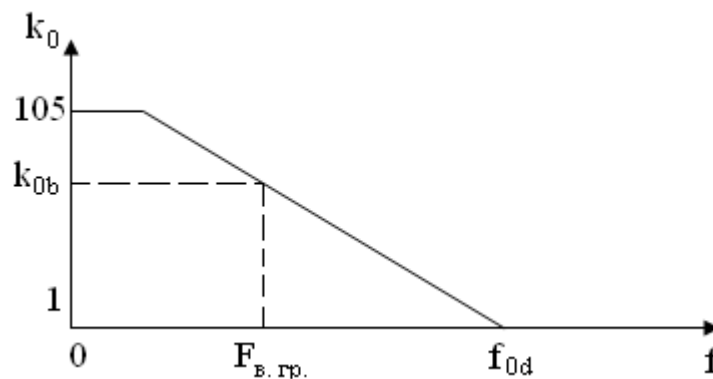


Рисунок 12.23 – АЧХ обраного ОП

З рисунка 12.23, можна визначити  $k_{0B}$  для частоти  $F_{\text{в.зр.}} = 10 \text{ кГц}$ . Для нахилу АЧХ  $-20 \text{ дБ/дек}$ ,

$$k_{0B} = \frac{f_{0d}}{F_{\text{в.зр.}}} = \frac{2 \text{ МГц}}{10 \text{ кГц}} = 200 .$$

Визначимо  $k_{\beta B}$

$$k_{\beta B} = \frac{k_{0B}}{1 + k_{0B} \cdot \beta} = \frac{200}{1 + 200 \cdot 0,01} \approx 66,7.$$

Коефіцієнт частотних спотворень дорівнює

$$M_e = \frac{100}{66,7} \approx 1,5 > 1,41(3\text{дБ}).$$

У такий спосіб задача не розв'язана.

Проектований підсилювач треба будувати, як послідовне з'єднання двох каскадів, з  $k_{\beta 0} = 10$  тобто

$$k_{\beta 1} \cdot k_{\beta 2} = 10 \cdot 10 = 100.$$

В цьому випадку номінали елементів будуть дорівнювати  $R1 = R2 = 100k, R3 = 100k, R4 = 900k$ .  $C_p, C_{\text{ол}}$  без змін.

Коефіцієнт передачі кола ЗЗ складає

$$\beta = \frac{1}{k_{\beta 0}} = \frac{1}{10} = 0,1,$$

тоді

$$k_{\beta B_{01}} = \frac{k_{01B}}{1 + k_{01B} \cdot \beta_1} = \frac{200}{1 + 200 \cdot 0,1} = 9,52.$$

Результуючий коефіцієнт підсилення двох каскадів складає

$$k_{\beta B_{01}} \cdot k_{\beta B_{02}} = 9,52 \cdot 9,52 = 90,7 \text{ раз}.$$

Коефіцієнт частотних спотворень відповідно

$$M_e = \frac{k_{\beta_{01}} \cdot k_{\beta_{02}}}{k_{\beta B_{01}} \cdot k_{\beta B_{02}}} = \frac{10 \cdot 10}{9,52 \cdot 9,52} = 1,1 \text{ рази} < 1,41 \text{ рази},$$

тобто рівень частоти спотворень задовольняє вимогам.

Остаточна принципова схема підсилювача подана нижче

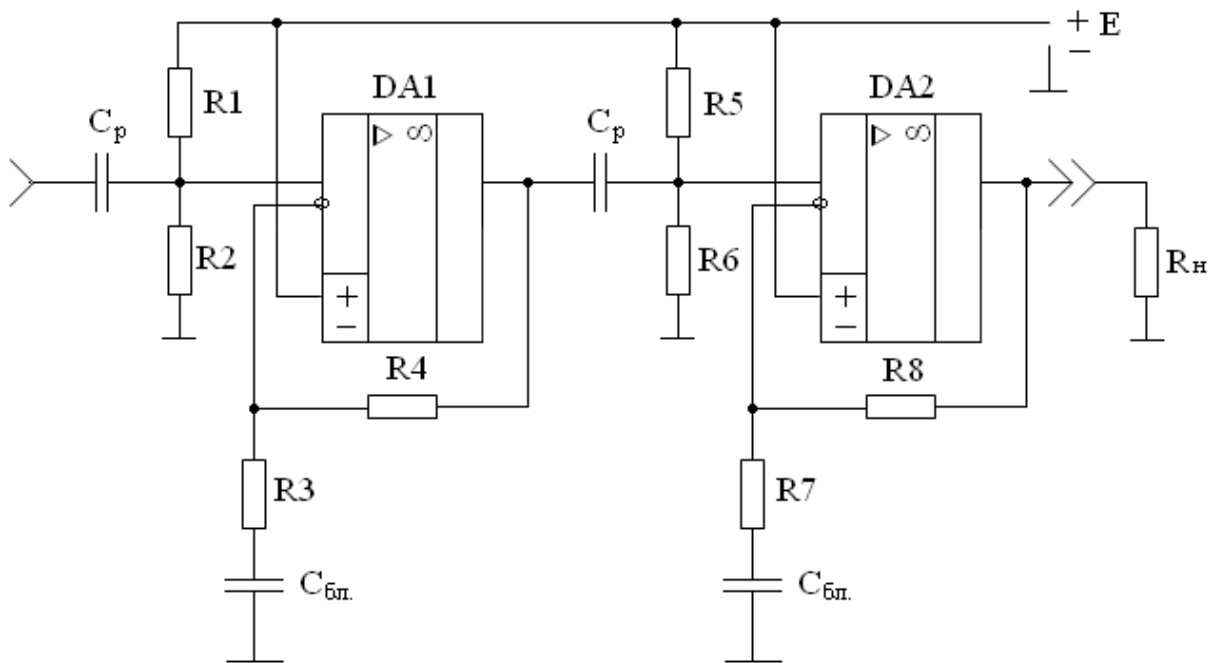


Рисунок 12.24 – Принципова схема розрахованого підсилювача

## 12.9 Запитання та завдання для самоконтролю

1. Побудувати схему двокаскадного диференціального підсилювача на основі ОП. Забезпечити загальний коефіцієнт підсилення 100. Передбачити можливість балансування нуля схеми.

2. Спроектуйте інвертувальний підсилювач на ОП з коефіцієнтом підсилення 50, забезпечте його смугу пропускання 100 Гц – 50 кГц, вхідний опір не менше 100 кОм. Живлення однополярне. Тип ОП – К140УД12.

3. Визначить смугу пропускання неінвертувального підсилювача, якщо він виконаний на ОП К140УД7 і забезпечує коефіцієнт підсилення 20, значення розділового конденсатора 1,0 мкФ, вхідний опір 100 кОм.

4. Яким вимогам повинен відповідати ОП інвертора імпедансу?

5. Які коефіцієнти підсилення каскадів К1 та К2 помножувача ємності?

6. Які опори (вхідний, вихідний) повинні бути забезпечені в помножувачі ємності?

7. Визначити  $f_{B.зр.}$  ( $M_n = M_v = 3$  дБ) повторювача напруги на ОП, якщо операційний підсилювач має внутрішню корекцію, а його параметри:  $f_{од.} = 2 МГц$ ;  $K_0 = 10^5$ . Інші параметри ОП відповідають ідеальному ОП.

8. Побудувати підсилювач на основі неінвертувального включення ОП (живлення двополярне) з вхідним опором  $\geq 100$  кОм,  $K_\beta = 26$  дБ для смуги частот  $F_{H.зр} = 100 Гц$ ,  $F_{B.зр} = 10,0$  кГц за умови  $M_n = M_v = 3$  дБ. Операційний підсилювач має внутрішню корекцію, його параметри  $K_0 = 10^5$ ,  $f_{од.} = 2 МГц$ .

**Література [27-35]**

## 13 АКТИВНІ ФІЛЬТРИ

### 13.1 Загальні відомості про фільтри

При використанні ОП як одного з елементів пристрою з'являється можливість синтезувати характеристику будь-якого  $LC$  фільтра без використання котушок індуктивності. Такі фільтри відомі під назвою «активних фільтрів», у зв'язку з наявністю в схемі активного елемента (ОП).

Активні фільтри можна використовувати для реалізації фільтрів НЧ, ВЧ, смугопроникальних і смугозатримувальних, вибираючи тип фільтра у залежності від його властивостей; рівномірності підсилення в смузі пропускання, крутості перехідної ділянки АЧХ або незалежності часу затримки від частоти. Окрім цього можна також побудувати «усепроникаючі фільтри» з плоскою АЧХ, але нестандартною ФЧХ (такі фільтри називають «фазові коректори»), або навпаки фільтри з постійним фазовим зсувом, але довільною АЧХ.

Коефіцієнт передачі фільтра у загальному випадку можна записати у вигляді

$$K(p) = \frac{b_0 + b_1 p + b_2 p^2 + \dots + b_m p^m}{a_0 + a_1 p + a_2 p^2 + \dots + a_n p^n}, \quad (13.1)$$

де  $b_0, b_1, \dots, b_m; a_0, a_1, \dots, a_n$  – дійсні числа;  $p$  – оператор Лапласа, для синусоїдального сигналу  $p = j\omega$ .

Порядок фільтра визначається найбільшим степенем оператора  $p$  у знаменнику. Якщо відомі корені  $z_1, z_2, \dots, z_m$  чисельника і корені  $p_1, p_2, \dots, p_n$  знаменника, то коефіцієнт передачі можна записати у вигляді

$$K(p) = \frac{b_m (p - z_1)(p - z_2) \dots (p - z_m)}{a_n (p - p_1)(p - p_2) \dots (p - p_n)}. \quad (13.2)$$

При  $p = z_i$  коефіцієнт передачі дорівнює нулю, тому корені  $z_1, \dots, z_m$  називають нулями. При  $p = p_i$  коефіцієнт передачі дорівнює нескінченності, тому корені  $p_1, \dots, p_n$  називають полюсами.

Коефіцієнт передачі фільтра повністю визначається значеннями нулів і полюсів, а також сталим множником  $\frac{b_m}{a_n}$ .

Коефіцієнт передачі фільтра першого порядку

$$K(p) = \frac{b_0 + b_1 p}{a_0 + a_1 p}, \quad (13.3)$$

де  $\text{sign } a_0 = \text{sign } a_1$ .

У відповідності з виразом (13.3) коефіцієнт передачі фільтра НЧ може бути записаний при  $b_1 = 0$

$$K(p) = \frac{b_0}{a_0 + a_1 p},$$

– для ФВЧ, при  $b_0 = 0$

$$K(p) = \frac{b_1 p}{a_0 + a_1 p};$$

– для фазового коректора, при  $b_0 = -a_0$ ,  $b_1 = a_1$

$$K(p) = \frac{a_1 p - a_0}{a_1 p + a_0}.$$

Коефіцієнт передачі фільтра другого порядку

$$K(p) = \frac{b_0 + b_1 p + b_2 p^2}{a_0 + a_1 p + a_2 p^2}. \quad (13.4)$$

Виходячи з виразу (13.4), коефіцієнт передачі відповідних фільтрів можна подати у вигляді:

– для ФНЧ, при  $b_1 = b_2 = 0$

$$K(p) = \frac{b_0}{a_0 + a_1 p + a_2 p^2};$$

– для ФВЧ, при  $b_0 = b_1 = 0$

$$K(p) = \frac{b_2 p^2}{a_0 + a_1 p + a_2 p^2};$$

– для смугопроникального фільтра, при  $b_0 = b_2 = 0$

$$K(p) = \frac{b_1 p}{a_0 + a_1 p + a_2 p^2};$$

– для смугозатримувальних фільтрів, при  $b_1 = 0$

$$K(p) = \frac{b_0 + b_2 p^2}{a_0 + a_1 p + a_2 p^2};$$

– для фазового коректора, при  $b_1 < 0$

$$K(p) = \frac{b_0 - b_1 p + b_2 p^2}{a_0 + a_1 p + a_2 p^2}.$$

Фільтри другого порядку можна реалізувати, з'єднуючи відповідним чином ланки першого і нульового порядку. Спосіб такої реалізації витікає з можливої форми подання коефіцієнта передачі у вигляді елементарних функцій інтегрування, диференціювання, підсумовування. Оскільки способів подання виразу (13.4) через елементарні функції може бути досить багато, то і число можливих схемних рішень фільтрів другого порядку може бути значним.

На практиці фільтр характеризується трьома основними параметрами:  $\omega_c$  – характеристична частота (зрізу), що характеризує рівень послаблення АЧХ  $-3$  дБ;  $K_0$  модуль коефіцієнта передачі у смузі пропускання;  $\xi$  – коефіцієнт згасання коливальних.

Смуга пропускання і добротність  $Q$  пов'язані з коефіцієнтом згасання співвідношенням

$$\xi = \frac{\omega}{\omega_c} = \frac{1}{Q}.$$

Відомі три найбільш популярні типи активних фільтрів: Баттерворта (максимально плоска характеристика в смузі пропускання), фільтр Чебишева (найбільш крутий перехід від смузи пропускання до смузи придушення) та фільтр Бесселя (максимально плоска характеристика часу затримки). Будь-який з цих фільтрів можна реалізувати за допомогою різних схем. Всі вони придатні для побудови фільтрів верхніх, нижніх частот і смугових фільтрів.

### 13.2 Фільтри Баттерворта і Чебишева

Фільтр Баттерворта, як відзначено вище, забезпечує найбільш плоску характеристику в смузі пропускання, що однак досягається за рахунок повільної зміни характеристики у перехідній області, тобто між смугами

пропускання і затримки. Він також має погану фазочастотну характеристику, тобто таку, що викликає значні фазові спотворення. Його амплітудно-частотна характеристика задається таким виразом

$$\frac{U_{ВИХ}}{U_{ВХ}} = \frac{1}{\left(1 + \left(\frac{f}{f_c}\right)^{2n}\right)^{\frac{1}{2}}}, \quad (13.5)$$

де  $n$  – визначає порядок фільтра (число полюсів);  $f_c$  – частота зрізу.

Збільшення числа полюсів дає можливість зробити більш плоскою ділянку АЧХ в смузі пропускання і збільшити крутість спаду від смуги пропускання до смуги затримки, рис. 13.1.

Тобто слід розуміти, що вибираючи фільтр Баттерворта, для досягнення максимально плоскої АЧХ слід поступитися всіма іншими вимогами.

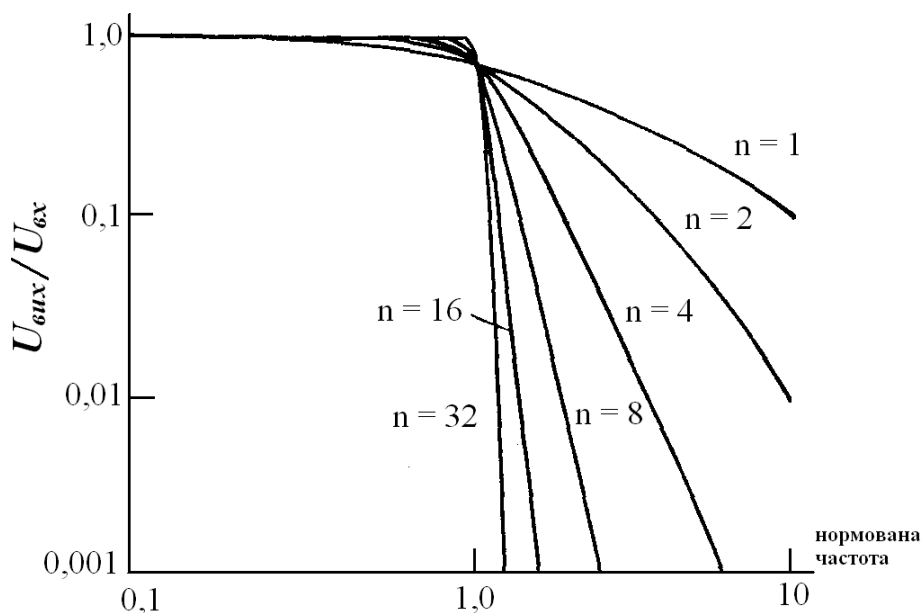


Рисунок 13.1 – Нормовані характеристики фільтра нижніх частот Баттерворта

У більшості випадків найбільш важливим є забезпечення вимоги необхідної нерівномірності в смузі пропускання, яка не повинна перевищувати встановленого значення, наприклад 1 дБ. Фільтр Чебишева відповідає цій вимозі, при цьому допускається деяка нерівномірність по всій смузі, але при цьому значно збільшується крутість зламу АЧХ. Для фільтра Чебишева задаються числом полюсів і нерівномірністю в смузі пропускання. Припускаючи збільшення нерівномірності в смузі, отримують більш крутий злам АЧХ. АЧХ фільтра Чебишева задається таким виразом

$$\frac{U_{ВНХ}}{U_{ВХ}} = \frac{1}{\sqrt{1 + \varepsilon^2 C_n^2 \left(\frac{f}{f_c}\right)}}, \quad (13.6)$$

де  $C_n$  – поліном Чебишева степеня  $n$ ;  $\varepsilon$  – константа, що визначає нерівномірність АЧХ в смузі пропускання.

Фільтр Чебишева як і фільтр Баттерворта має ФЧХ, що викликає значні фазові спотворення сигналів. На рис. 13.2(а,б) подані для порівняння характеристики АЧХ 6-полюсних фільтрів нижніх частот, 1 – фільтр Бесселя, 2 – фільтр Баттерворта, 3 – фільтр Чебишева,  $RC$  – фільтр. Як можна бачити з рис. 13.2 всі вказані типи фільтрів набагато кращі за  $RC$  фільтр.

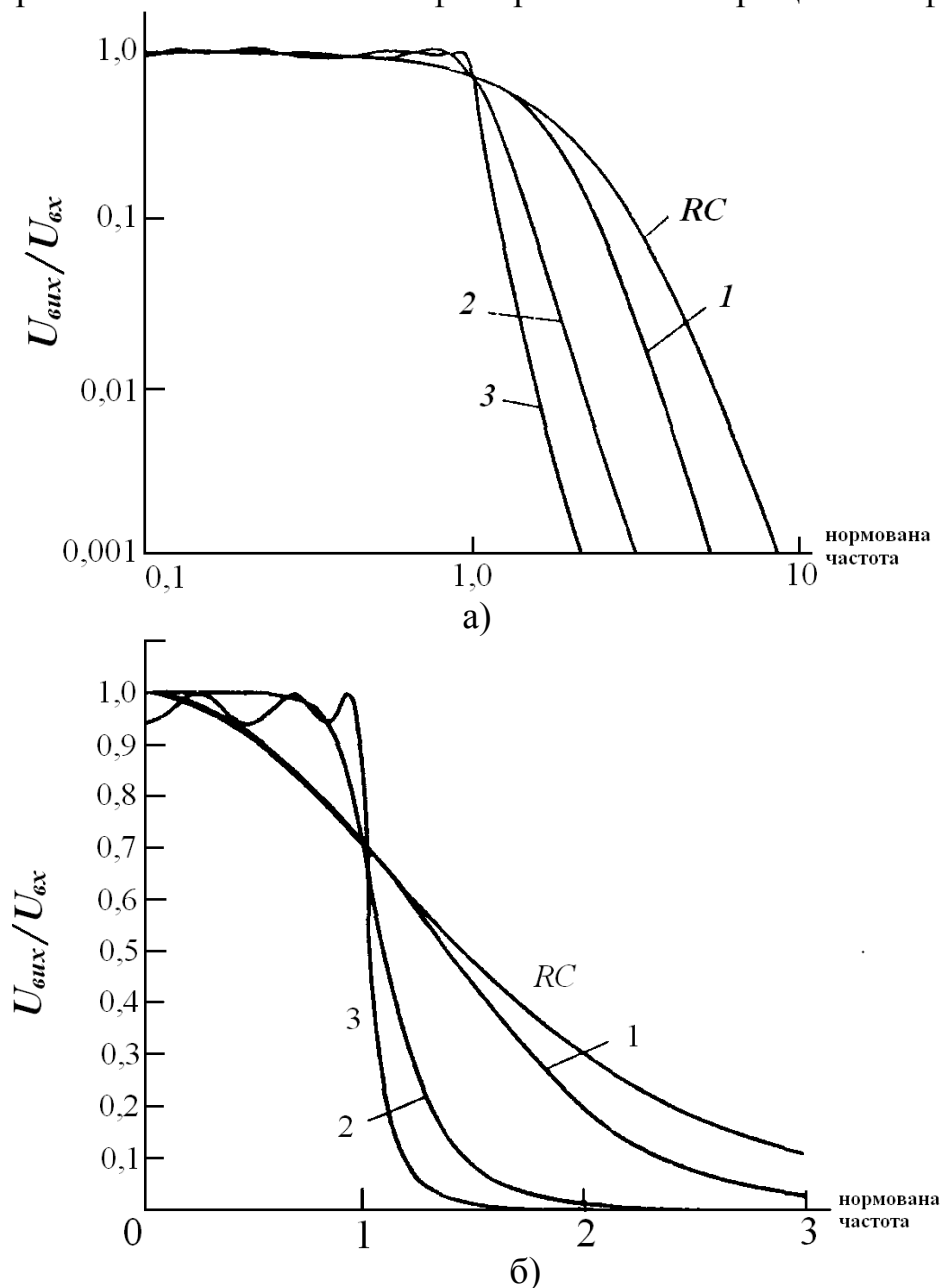


Рисунок 13.2 – Порівняння характеристики 6-полюсних фільтрів нижніх частот



Але слід відзначити, що і ці типи фільтрів не вільні від недоліків, для фільтра Баттерворта це поступове зниження характеристики при наближенні до частоти  $f_c$ , а для фільтра Чебишева – пульсації, що розподілені по всій смузі, кількість яких зростає разом з порядком фільтра. Окрім цього, активні фільтри, що побудовані з елементів, номінали яких мають деякий допуск, будуть мати характеристики, що відрізняються від розрахункових. На рис. 13.3 проілюстровано цей вплив.

Але разом з вказаними недоліками, фільтр Чебишева є досить раціональною структурою, інколи його називають рівнохвильовим фільтром, оскільки його АЧХ в перехідній області має велику крутість за рахунок того, що в смузі пропускання розподілено декілька рівновеликих пульсацій. Навіть при відносно малих пульсаціях (приблизно 0,1 дБ) фільтр Чебишева забезпечує набагато більшу крутість АЧХ в перехідній області, ніж фільтр Баттерворта. Розрахунок показує, що для забезпечення нерівномірності АЧХ в смузі пропускання не більше 0,1 дБ і згасання 20 дБ на частоті, що відрізняється на 25% від граничної частоти смуги, необхідним є 19-полюсний фільтр Баттерворта і тільки 8-полюсний фільтр Чебишева. Ще кращі показники можуть бути досягнуті у так званих еліптичних фільтрах (або фільтрах Кауера). В таких фільтрах допускаються пульсації АЧХ як в смузі пропускання, так і в смузі затримки для досягнення великої крутості перехідної ділянки АЧХ навіть більшої, ніж у фільтрів Чебишева.

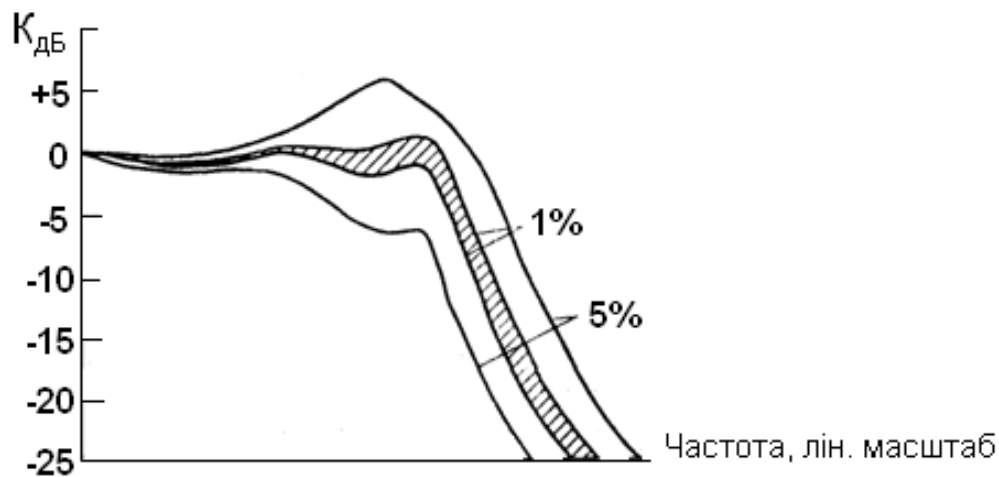


Рисунок 13.3 – Вплив зміни параметрів елементів на характеристику активного фільтра

### 13.3 Фільтри Бесселя

Як було встановлено раніше, АЧХ фільтра не дає про нього повної інформації. Фільтр навіть з плоскою АЧХ може давати великі фазові спотворення. У тих випадках, коли необхідно зберегти форму сигналу, бажано мати фільтр з лінійною ФЧХ. Вимоги забезпечення лінійної ФЧХ еквівалентні вимогам забезпечення постійного часу затримки. Фільтр Бесселя

(друга назва фільтр Томсона) має плоску ділянку частотної характеристики групового часу затримки в смузі пропускання, подібно до того як фільтр Баттерворта має найбільш плоску АЧХ. На рис. 13.4 зображені нормовані за частотою графіки ГЧЗ для 6–полюсних фільтрів нижніх частот Бесселя і Баттерворта.

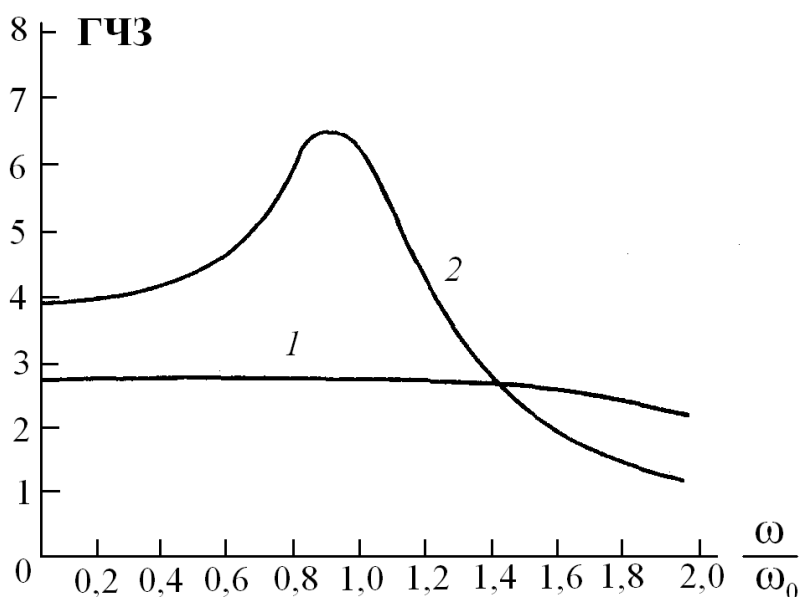


Рисунок 13.4 – Порівняння ГЧЗ для 6–полюсних ФНЧ Бесселя (1) і Баттерворта (2)

Вказана форма характеристики ГЧЗ фільтра Баттерворта викликає появу ефектів викидів при проходженні через фільтр імпульсних сигналів. З другого боку, сталість характеристики ГЧЗ у фільтра Бесселя призводить до ще більш пологої перехідної ділянки, навіть ніж у характеристики фільтра Баттерворта.

Існують способи проектування фільтрів, в яких робиться спроба покращити робочі параметри фільтра Бесселя у частотній області, навіть нехтуючи сталістю ГЧЗ заради зменшення часу зростання і покращення АЧХ. Фільтр Гауса має практично аналогічну до фільтра Бесселя ФЧХ, але кращу перехідну характеристику.

Другий цікавий клас – це фільтри, що дозволяють отримати однакові пульсації кривої часу запізнення у смузі пропускання (аналогічно пульсаціям АЧХ фільтра Чебишева) і забезпечити приблизно однакове запізнення для сигналів зі спектром до смузи затримки. Ще один підхід до створення фільтрів з постійним часом запізнення – це застосування усепроникальних фільтрів, так званих коректорів у часовій області. Такі фільтри мають постійну АЧХ, а зсув фаз може змінюватися відповідно до конкретних вимог. Таким чином, їх можна застосовувати для вирівнювання часу запізнення будь-яких інших фільтрів (Баттерворта або Чебишева).

### 13.4 Порівняння фільтрів різних типів

Не звертаючи увагу на раніше зроблені зауваження про перехідну характеристику фільтрів Бесселя, слід все ж відзначити, що він має дуже добрі властивості у часовій області у порівнянні з фільтрами Баттерворта і Чебишева. Фільтр Чебишева при його дуже добрій АЧХ має найгірші параметри у часовій області. Фільтр Баттерворта дає компроміс між частотними і часовими характеристиками. На рис. 13.5 подана інформація про робочі характеристики усіх трьох типів фільтрів у часовій області, що доповнює наведені раніше графіки АЧХ. Їх аналіз показує, що у тих випадках, коли важливими є параметри фільтра у часовій області, бажаним є застосування фільтра Бесселя.

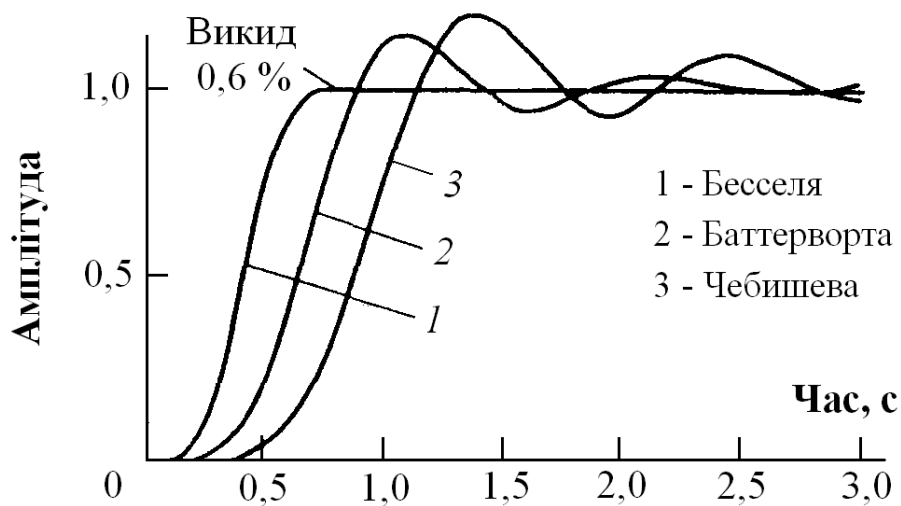


Рисунок 13.5 – Порівняння перехідних процесів для 6-полюсних фільтрів НЧ

### 13.5 Схеми активних фільтрів на ОП

Відомо багато схем активних фільтрів, які використовуються для отримання необхідної характеристики фільтра, але всі вони повинні відповідати таким вимогам:

- мати малу кількість елементів, як активних, так і пасивних;
- забезпечувати легкість регулювання;
- забезпечувати малий вплив розкиду параметрів елементів, особливо конденсаторів;
- забезпечувати відсутність жорстких вимог до операційного підсилювача, особливо по вимогах швидкості зростання, ширини смуги і вихідному опору;
- забезпечувати можливість створення високодобротних фільтрів;
- забезпечувати нечутливість характеристик фільтрів до коефіцієнта підсилення ОП.

Фільтр, який вимагає використання високоточних елементів, важко налаштувати, і по мірі старіння елементів налаштування губиться. Так звана схема фільтра на основі джерела напруги, що керується напругою ДНКН дуже поширена, в основному завдяки своїй простоті і малій кількості елементів, але ця схема є дуже чутливою до зміни параметрів елементів. Для порівняння, зацікавленість, що виникла до складних гіраторних схем, зумовлена їх нечутливістю до малих змін параметрів елементів.

### Фільтри Саллена і Кі

На рис. 13.6 наведено приклад простого фільтра, відомого також як фільтр Саллена і Кі, по прізвищах його винахідників. У якості підсилювача застосовується ОП, що включений в режимі повторювача.

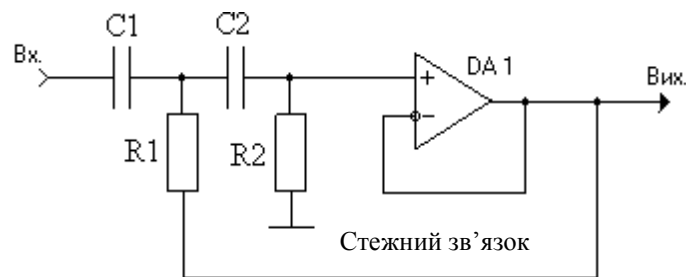


Рисунок 13.6 – Функціональна схема фільтра Саллена і Кі

Цей фільтр є двополюсним фільтром ВЧ. Слід відзначити, що такий фільтр міг бути простим двокаскадним фільтром, якщо б перший резистор не був би з'єднаний з виходом. Легко показати, що на дуже низьких частотах нахил АЧХ такий самий, як  $RC$  фільтра, оскільки вихідний сигнал практично дорівнює нулю. Зростання вихідного сигналу при збільшенні його частоти призводить до зменшення послаблення в результаті дії цього стежного зв'язку, і за рахунок цього злам АЧХ стає більш різким.

### Фільтри на джерелах напруги керовані напругою (ДНКН)

Активні фільтри на ДНКН, це варіант фільтра Саллена і Кі, але в цьому випадку повторювач напруги замінено неінвертуючим підсилювачем, коефіцієнт підсилення якого більше за 1. Достатній набір різних  $RC$ -ланок, побудованих на основі ДНКН, дозволяє об'єднати їх в одне ціле з необхідною характеристикою, близькою до апроксимуючої функції, не піклуючись про їх взаємний вплив.

На рис. 13.7 (а, б, в) наведені варіанти схем, що реалізують фільтри НЧ, ВЧ і смуговий фільтр.

Смуговий фільтр утворюється як комбінація фільтрів НЧ і ВЧ. Ці двополюсні фільтри можуть бути фільтрами Баттерворта, Бесселя і іншими за рахунок відповідного підбору параметрів елементів. Будь-яке число двополюсних секцій може бути з'єднано каскадно для утворення фільтрів

високого порядку. Кожна секція відповідає квадратичному співмножнику полінома степені  $n$ , що дає опис фільтра у цілому.

У фільтрах на ДНКН використовується мінімальна кількість елементів (один ОП на два полюси характеристики), при цьому вони дають додатковий вигравш у вигляді неінвертувального коефіцієнта підсилення, низького вихідного опору, малого розкиду параметрів, зручності зміни коефіцієнта підсилення і спроможності роботи при великому коефіцієнті підсилення або малому згасанні. Їх недолік – велика чутливість до зміни параметрів елементів і коефіцієнта підсилення ОП, окрім цього вони не можуть бути застосовані для побудови фільтрів, що перестроюються.

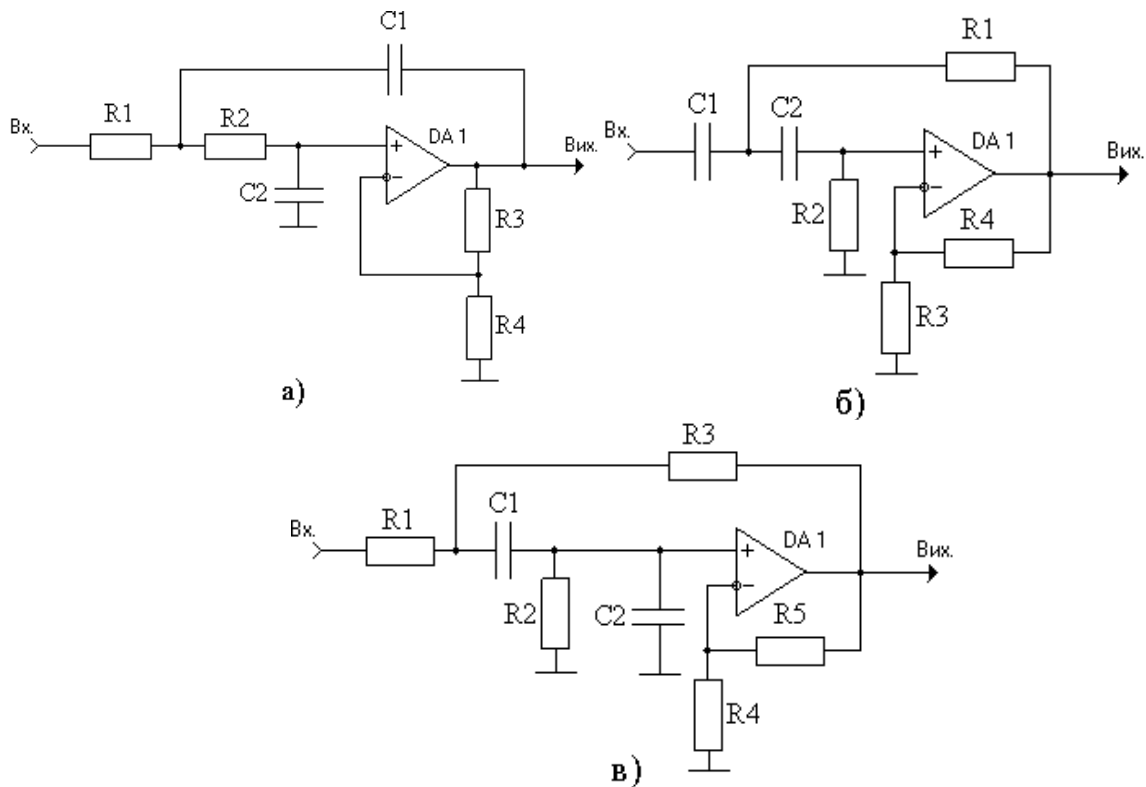


Рисунок 13.7 – Функціональні схеми активних фільтрів НЧ (а), ВЧ (б) і смугового (в) на ДНКН

### 13.6 Проектування фільтрів на джерелах напруги керованих напругою

Для проектування  $n$ -полюсних фільтрів (при парному  $n$ ) необхідно з'єднати  $\frac{n}{2}$  секцій на ДНКН. Тому розрахунки ведуться тільки для фільтрів парного порядку. В кожній секції  $R1 = R2 = R$  і  $C1 = C2 = C$ . Як і звичайно в схемах на ОП, значення  $R$  вибираються в діапазоні від 10 до 100 кОм. Резисторів з малим номіналом краще уникати оскільки вихідний опір ОП додається до опору резистора, вносячи помилку у розрахунки. Розрахунки ведуться з використанням даних табл. 13.1.

Розраховуючи фільтр Баттерворта, необхідно мати на увазі, що усі секції мають однакові значення  $R$  і  $C$ , які визначаються відношенням  $RC = \frac{1}{2\pi f_c}$ , де  $f_c$  – частота зрізу фільтра (–3 дБ). Щоб побудувати, наприклад, 6–полюсний фільтр Баттерворта НЧ, необхідно з’єднати три наведені вище секції з коефіцієнтами підсилення, рівними відповідно 1,068, 1,586 та 2,483 (бажано у вказаному порядку, щоб запобігти проблем з динамічним діапазоном) і підбираючи ідентичні для усіх секцій значення  $R$  і  $C$  встановлюємо точку, що відповідає частоті  $f_c$ . Наприклад,  $f_c = 88,4$  Гц,  $R = 180$  кОм,  $C = 0,01$  мкФ.

Таблиця 13.1 – Таблиця даних для розрахунків номіналів пасивних елементів фільтрів

$n$	Фільтр Баттерворта	Фільтр Бесселя		Фільтр Чебишева (0,5 дБ)		Фільтр Чебишева (2 дБ)	
	$K$	$f_H$	$K$	$f_H$	$K$	$f_H$	$K$
2	1,586	1,274	1,268	1,231	1,842	0,907	2,114
4	1,152	1,432	1,084	0,597	1,582	0,471	1,924
	2,235	1,606	1,759	1,031	2,660	0,964	2,782
6	1,068	1,607	1,040	0,396	1,537	0,316	1,891
	1,586	1,692	1,364	0,768	2,448	0,730	2,648
	2,483	1,908	2,023	1,011	2,846	0,983	2,904
8	1,038	1,781	1,024	0,297	1,522	0,238	1,879
	1,337	1,835	1,213	0,599	2,379	0,572	2,605
	1,889	1,956	1,593	0,861	2,711	0,842	2,821
	2,610	2,192	2,184	1,006	2,913	0,990	2,946

Дещо складніше побудувати фільтр Бесселя і Чебишева. Як і в попередньому випадку з’єднується необхідна кількість секцій 2–х полюсних фільтрів з вказаним для кожної секції коефіцієнтом підсилення (див. табл. 13.1). В кожній секції попередньо забезпечується рівність  $R1 = R2 = R$  і  $C1 = C2 = C$ . Але далі для кожної секції необхідно забезпечити свій добуток  $RC$ , який обчислюється за допомогою множників нормування  $f_H$  (див. табл. 13.1) за виразом  $RC = \frac{1}{2\pi f_c f_H}$ . Для фільтра Чебишева  $f_c$  – частота, на якій АЧХ падає нижче діапазону нерівномірності при переході до смуги затримки. У випадку збільшення нерівномірності АЧХ в смузі для фільтрів Чебишева вдається отримати більшу крутість АЧХ в перехідній області.

Для побудови фільтрів ВЧ використовуються дзеркальні до схеми фільтрів НЧ схеми, тобто схеми де  $R$  і  $C$  поміняні місцями. При цьому для фільтра Баттерворта значення  $R, C$  і  $K_0$  лишаються без змін. Для фільтрів Бесселя і Чебишева значення  $K_0$  лишаються без змін, а нормуючий множник  $f_H$  змінюється на зворотній, тобто  $f_H' = 1/f_H$ .

Смуговий фільтр отримується при каскадному з'єднанні фільтрів ВЧ і НЧ з перетинальними смугами пропускання. Смугозатримувальний фільтр можна отримати при паралельному з'єднанні фільтрів НЧ і ВЧ зі смугами, що не перетинаються. Смуга пропускання смугового фільтра визначається як ширина характеристики між точками  $-3\text{дБ}$ , окрім, рівнохвильових фільтрів, для яких ця ширина визначається точками, де характеристика спадає на величину пульсації у смузі пропускання. Але такі фільтри не можуть застосовуватись у випадках коли необхідні фільтри з високою добротністю. У таких випадках слід застосовувати однокаскадну смугову схему або фільтри, що будуються на основі методу змінного стану. Навіть однокаскадний двополосний фільтр може мати АЧХ з гострим викидом.

### 13.7 Фільтри, що будуються на основі методу змінного стану

Ідею синтезу на основі уявлення про змінний стан можна реалізувати на прикладі реалізації ланки другого порядку. Нехай

$$K(p) = \frac{u_2(p)}{u_1(p)} = -\frac{K_0}{1 + 2\delta p + p^2} \quad (13.7)$$

або

$$u_2(p)(1 + 2\delta p + p^2) = -K_0 u_1(p).$$

Переходячи від зображення до оригіналу і враховуючи, що множення на  $p$  у часовій області відповідає операції диференціювання, находимо

$$u_2(t) + 2\delta u_2'(t) + u_2''(t) = -K_0 u_1(t),$$

Звідки

$$-u_2''(t) = K_0 u_1(t) + 2\delta u_2'(t) + u_2(t).$$

У якості змінних вибираємо  $u_1(t)$ ,  $u_2(t)$ ,  $u_2'(t)$ , і  $u_2''(t)$ . Схеми структурна і електрична, що відповідає останньому рівнянню зображені на рис. 13.8 (а, б).

У якості основного елемента фільтра вибрані ОП, які за допомогою зовнішніх елементів ( $R, C$ ) легко перетворюються у інтегратор і суматор.

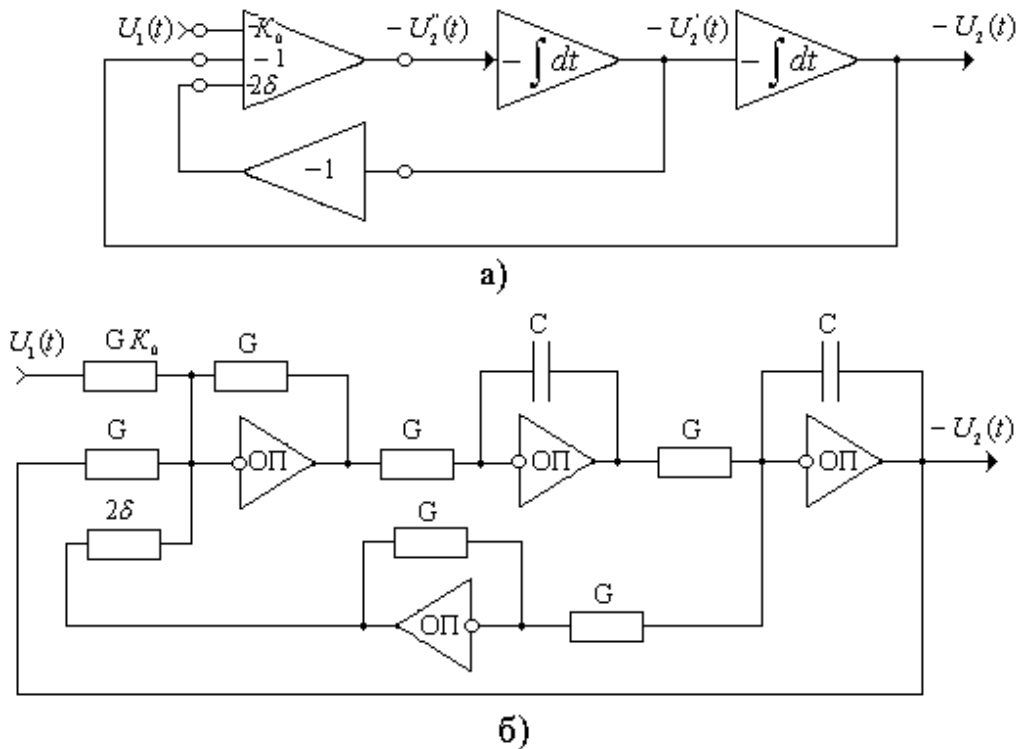


Рисунок 13.8 – Функціональні схеми ФНЧ – 2-го порядку, який побудований за методом змінного стану: а) спрощена; б) електрична

Зразок смугового фільтра, побудованого на основі методу змінного стану, наведено на рис. 13.9. Цей фільтр набагато складніший у порівнянні з фільтрами на ДНКН, але такі фільтри широко застосовуються завдяки підвищеній стійкості і легкості регулювання.

Не дивлячись на велику кількість елементів, фільтр, що побудований на основі методу змінного стану, є найбільш вдалою схемою для реалізації високодобротних смугових фільтрів. Він відзначається малою поелементною чутливістю, не висуває вимог до смуги пропускання ОП, а також зручний у настроюванні. Наприклад, в схемі, що наведена на рис. 13.9, і використовується у якості смугопроникального. За допомогою двох резисторів  $R_F$  встановлюється центральна частота смуги пропускання  $f_0$ , у той час як резистори  $R_Q$  і  $R_G$  спільно визначають добротність  $Q$  і коефіцієнт підсилення в смузі пропускання  $K_0$

$$R_F = \frac{5,03 \cdot 10^7}{f_0} \text{ Ом}, \quad R_q = \frac{10^5}{3,48Q + K - 1} \text{ Ом},$$

$$R_G = \frac{3,16 \cdot 10^4 Q}{K} \text{ Ом}.$$



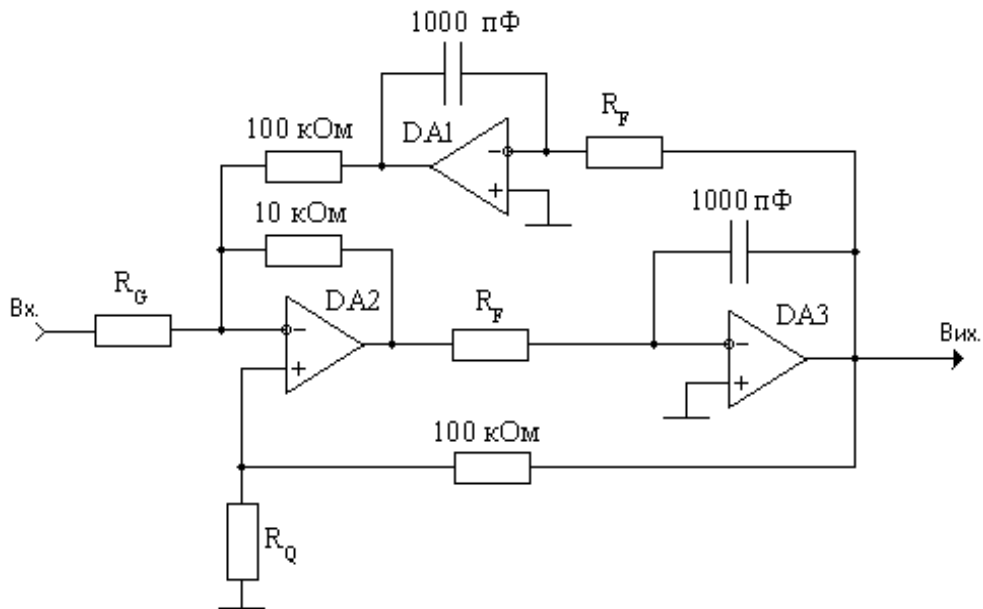


Рисунок 13.9 – Функціональна схема фільтру на основі методу змінного стану

Цей фільтр може бути зроблений таким, що перестроюється з фіксованою добротністю, при використанні у якості резистора  $R_F$  двосекційного змінного резистора. З другого боку, змінним можна зробити резистор  $R_Q$ , при цьому отримаємо фільтр з фіксованою частотою і змінною добротністю (і на жаль зі змінним коефіцієнтом підсилення).

Найбільш близькі до фільтрів на основі методу змінного стану так звані біквдратні фільтри, рис. 13.10.

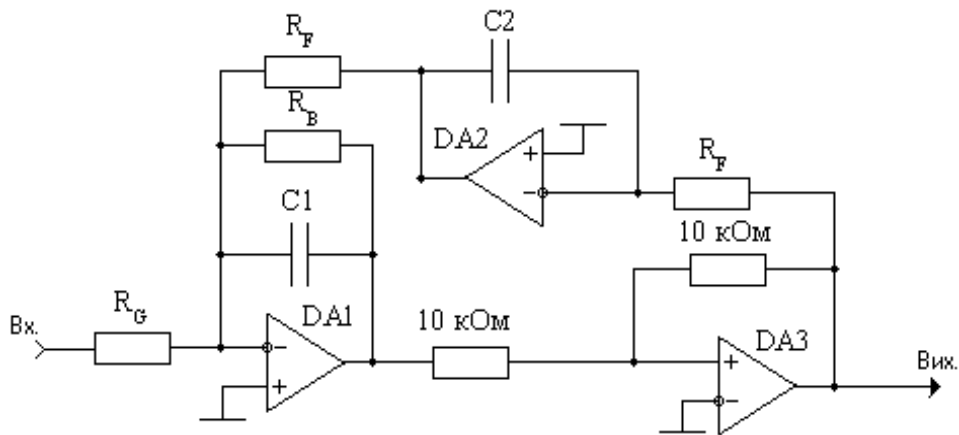


Рисунок 13.10 – Функціональна схема біквдратного фільтру

Особливістю такого фільтру є можливість регулювання його частоти (за допомогою  $R_F$ ) при зберіганні сталості ширини смуги пропускання. Розрахункові рівняння

$$f_0 = \frac{1}{2\pi R_F C}; \Delta f = \frac{1}{2\pi R_B C}; K_0 = \frac{R_B}{R_G}.$$

Сама добротність  $Q$  визначається як  $f_0 / \Delta f$  і дорівнює  $R_B / R_F$ . При зміні значення центральної частоти  $R_B$  пропорційно змінюється і добротність  $Q$  при цьому зберігається незмінною.

У випадку проектування біквдратного фільтра необхідно виконати таку послідовність дій:

1. Вибрати ОП з шириною смуги, яка у 10 – 20 разів перевищує добуток  $K_0 f_0$ .

2. Підібрати заокруглений номінал конденсатора, ближчий до такого значення  $C = \frac{10}{f_0} \text{ мкФ}$ .

3. Використати перше наведене вище рівняння для розрахунку опору  $R_F$  і відповідно друге для обчислення за заданим значенням ширини смуги  $\Delta f$  номінала опору  $R_B$ .

4. Згідно з третім рівнянням отримати значення опору  $R_G$ .

Слід відзначити, що кожний з опорів  $R_F$ ,  $R_B$  і  $R_G$  є навантаженням для ОП, і тому їх номінали не повинні бути менші за 5 кОм.

Припустимо, що необхідно розрахувати смуговий фільтр з параметрами  $f_0 = 1 \text{ кГц}$ ,  $Q = 50$ ,  $K_0 = 10$ . Задамося  $C = 0.01 \text{ мкФ}$ , потім визначимо  $R_F = 15.9 \text{ кОм}$  ( $f_0 = 1 \text{ кГц}$ ) і  $R_B = 796 \text{ кОм}$  ( $Q = 50$ ;  $\Delta f = 20 \text{ Гц}$ ) і зрештою  $R_G = 79.6 \text{ кОм}$  ( $K_0 = 10$ ).

Якщо розрахункові значення резисторів виходять дуже великі або малі, то необхідно підібрати інший номінал конденсатора.

Для отримання смугових фільтрів високого порядку необхідно зробити каскадне з'єднання кількох фільтрів низького порядку, комбінуючи їх таким чином, щоб забезпечити характеристику фільтра, що вимагається. У такому випадку, як і раніше, фільтр Баттерворта має «максимально плоску» АЧХ, у той час як фільтр Чебишева задовольняє вимоги крутого зламу АЧХ в перехідній області. Збільшення крутості АЧХ шляхом підключення додаткових секцій призводить, як правило, до погіршення перехідної і фазової характеристик.

## 13.8 Схемні рішення фільтрів

### Подвійний Т-подібний фільтр

Відомі подвійні Т-подібні фільтри, що випускаються у вигляді готових модулів для діапазону частот від 1 Гц до 50 кГц з глибиною послаблення на частоті провалу близько 60 дБ. Такі фільтри використовують па-

сивний подвійний Т-подібний фільтр, рис. 13.11, який має нескінченне придушення на частоті  $f_c = \frac{1}{2\pi RC}$ . Такий фільтр діє так ефективно тому,

що має місце підсумовування двох сигналів, які на частоті зрізу мають різницю фаз  $180^\circ$ . Отримання необхідної характеристики вимагає доброго узгодження елементів. Для отримання глибокого і стабільного провалу АЧХ слід вибирати конденсатори і резистори зі стабільними параметрами і малою температурною залежністю. Збільшення крутості провалу відбувається при збільшенні підсилення у колі зворотного зв'язку, рис. 13.12.

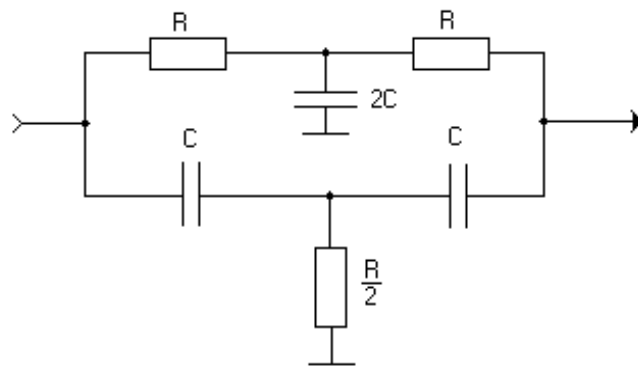


Рисунок 13.11 – Електрична схема пасивного подвійного Т-подібного фільтру

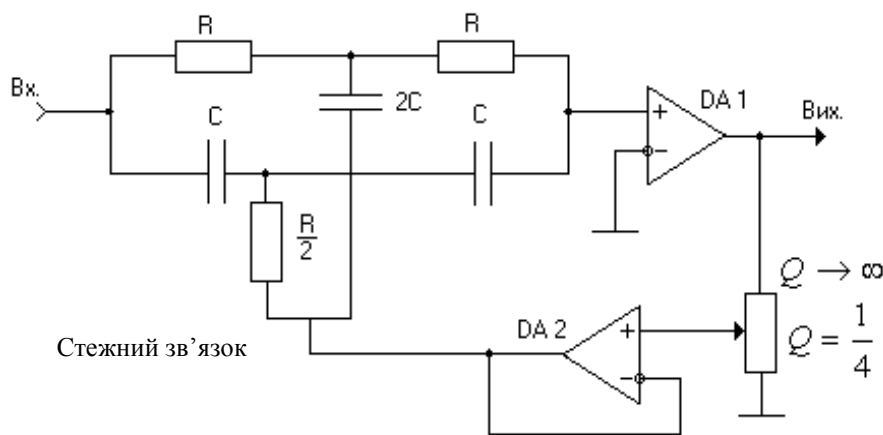


Рисунок 13.12 – Функціональна схема Т-подібного фільтру зі стежним зв'язком

### Фільтри на основі принципу інверсії імпедансу

Схема смугового фільтра, що реалізує принцип інверсії імпедансу наведена на рис. 13.13.

Величина еквівалентної індуктивності визначається за виразом

$$L_{ki} = C1_i \cdot R1_i \cdot R2_i.$$

Резонансна частота фільтра дорівнює

$$f_{0i} = \frac{1}{2\pi\sqrt{C1_{ki} \cdot C1_i \cdot R1_i \cdot R2_i}}.$$

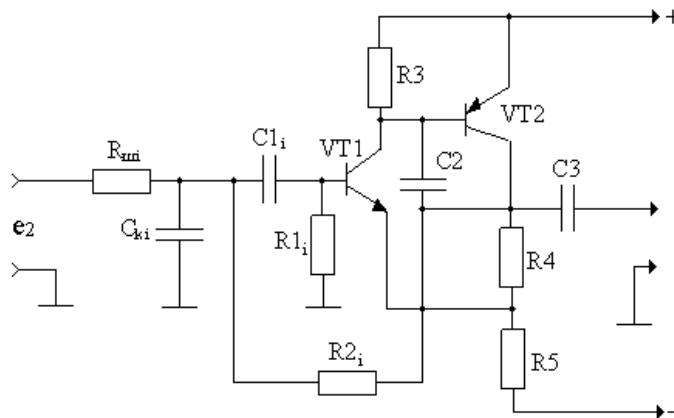


Рисунок 13.13 – Схема електрична принципова смугового фільтра, що реалізує принцип інверсії імпедансу

Опір шунтувального резистора  $R_{шпi}$ , що визначає еквівалентний резонансний опір контуру, дорівнює

$$R_{шпi} = Q \cdot \rho_i = \frac{Q}{2\pi \cdot f_{0i} \cdot C_{ki}}.$$

Застосування гіраторів дозволяє значно спростити конструкцію деяких пристроїв, наприклад, еквалайзерів. На низьких частотах такі пристрої вимагають дуже великого значення індуктивності. Так, для частоти  $f_{01} = 31,5 \text{ Гц}$  при ємності контуру  $C_{K1} = 0,1 \text{ мкФ}$  величина еквівалентної індуктивності дорівнює  $L_{K1} = 255 \text{ Гн}$ . Гіраторна схема малочутлива до відхилення параметрів елементів, що її утворюють.

### Фільтри на основі конденсаторів комутування

Відомий спосіб побудови інтеграторів, які складають основу біквадратних фільтрів і фільтрів на основі методу змінного стану. Основна його ідея полягає у використанні аналогових МДН-ключів, що синхронізуються зовнішнім сигналом прямокутної форми і високої частоти, як правило, у 100 разів вищої, ніж у аналогових сигналів, що обробляються. На рис.13.14 (а, б) наведено схеми інтеграторів на конденсаторах комутування.

При увімкненні ключа S1 має місце заряд конденсатора C1 до напруги  $U_{BX}$ , тобто він зберігає заряд  $C1U_{BX}$ , у другій половині робочого циклу конденсатор C1 розряджається через віртуальну землю, передаючи свій за-

ряд конденсатору C2. Сама напруга на конденсаторі C2 змінюється, відповідно, на величину  $\Delta U = \frac{\Delta Q}{C2} = \frac{U_{BX}C1}{C2}$ . Слід відзначити, що вихідна напруга змінюється протягом кожного циклу ВЧ прямокутного коливання пропорційно напрузі  $U_{BX}$  (зміна якого за один період керуючого коливання передбачається дуже незначною), тобто ця схема є інтегратором напруги вхідного сигналу

$$U_{ВИХ} = f_0 \frac{C1}{C2} \int U_{BX} dt.$$

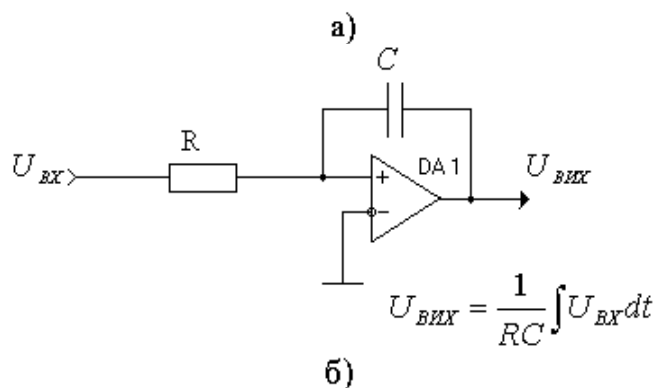
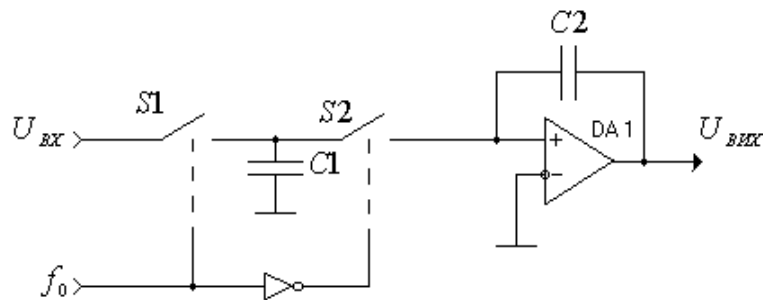


Рисунок 13.14 – Функціональні схеми інтеграторів на конденсаторах комутування: а – на перемижних конденсаторах; б – звичайний інтегратор

Застосування конденсаторів комутування, замість звичайних інтеграторів дає такі переваги. Перше, такий фільтр дозволяє застосовувати більш дешеві конденсатори, оскільки коефіцієнт передачі такого інтегратора залежить тільки від співвідношення конденсаторів C1 і C2, а не від їх значень, у той час як отримання резисторів і конденсаторів з точним значенням і високою стабільністю є досить складним. Друге полягає у можливості перестроювання частоти фільтра зміною частоти керуючого коливання, оскільки характеристична частота біквдратного фільтра, чи йому подібного, залежить тільки від коефіцієнта передачі інтегратора.

Мають такі фільтри і деякі недоліки. Перше, це наскрізне проходження сигналу тактової (керуючої) частоти, але звичайно це не має значення, оскільки цей сигнал значно віддалений від смуги, яку займає сигнал, що обробляється. Друга проблема, якщо у вхідному сигналі присутні спектра-

льні компоненти, що знаходяться поблизу тактової частоти, то вони будуть накладатися на смугу пропускання. Для усунення цього явища у вхідному сигналі не повинно бути означених складових. Це може бути забезпечено застосуванням звичайного RC-фільтра. І третє – це зниження динамічного діапазону сигналу за рахунок зростання рівня шуму.

### Фазові коректори (ланки)

Фазові ланки – це пристрої, де на заданій частоті фаза вихідного сигналу отримує зсув відносно вхідного на визначене значення, при цьому модуль коефіцієнта передачі не змінюється у всьому робочому діапазоні частот.

Як показано вище, коефіцієнт передачі фазової ланки першого порядку має вигляд

$$K(p) = \frac{b_1 + b_0}{a_1 p + a_0}$$

де  $b_0 = -a_0, b_1 = a_1$ .

Модуль коефіцієнта передачі

$$|K(\omega)| = 1.$$

Фаза вихідного сигналу

$$\varphi = \arctg \frac{2\omega T}{\omega^2 T^2 - 1},$$

де  $T = \frac{a_1}{a_0}$  – стала часу фазозадавального кола.

З різних варіантів фазових ланок першого порядку слід відзначити схеми фазовипереджувальних і фазозапізнювальних ланок, рис. 13.15 (а,б).

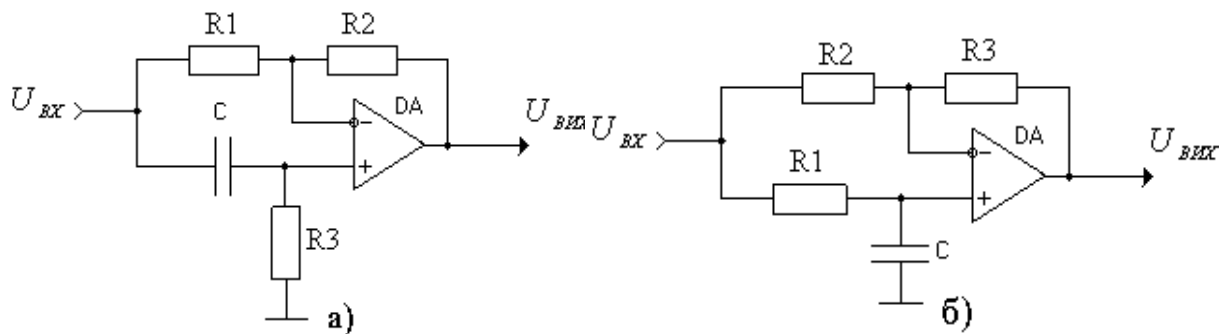


Рисунок 13.15 – Функціональні схеми фазових коректорів (ланок) першого порядку:  
а – фазовипереджувальна ланка; б – фазозапізнювальна ланка

Фазовий зсув в цих ланках визначається виразом

$$\varphi = \pm \operatorname{arctg} \frac{2\omega R1C}{\omega^2 R1^2 C^2 - 1}.$$

Знак перед виразом визначає фазовипереджувальну чи фазозапізнювальну ланки.

### 13.9 Запитання та завдання для самоконтролю

1. На який параметр АЧХ впливає порядок активного фільтра?
2. Які шляхи наближення АЧХ активного фільтра до ідеальної?
3. Які властивості має активний фільтр Баттерворта (Чебишева, Бесселя)?
4. Наведіть рівняння коефіцієнту передачі а) ФВЧ, б) ФНЧ, в) смугопроникального фільтра, в) смугозатримувального фільтра та г) фазового коректора. Поясніть вплив його коефіцієнтів.
5. Зобразіть графіки нормованих АЧХ фільтрів а) Беттверворта, б) Бесселя та в) Чебишева різних порядків. Поясніть по цим графікам вплив величини порядку фільтра на його вибірні властивості.
6. Які основні схемотехнічні засоби реалізації активних фільтрів?
7. Спроектуйте ФНЧ (ФВЧ) Чебишева п'ятого порядку з нерівномірністю АЧХ в смузі пропускання 1 дБ і частотою зрізу 100 Гц. Ємності конденсаторів не повинні перевищувати 0,1 мкФ.
8. Розрахувати параметри схеми активного ФНЧ другого порядку на основі ОП, якщо частота зрізу  $f_{зр} = 200 \text{ Гц}$ , а коефіцієнт передачі фільтра  $K = 2,75$ .
9. Розрахувати параметри схеми активного ФВЧ другого порядку на основі ОП, якщо частота зрізу  $f_{зр} = 4,2 \text{ кГц}$ , а коефіцієнт передачі фільтра  $K = 1,65$ .
10. Що таке фазові коректори?
11. Поясніть методику проектування фільтрів на основі методу змінного стану. Що таке біквдратні фільтри?
12. Які підходи до проектування фільтрів на основі конденсаторів комутування?

*Література [27-35]*

## ЛІТЕРАТУРА

1. Рудик В. Д. Конспект лекцій до курсу "Аналогові електронні пристрої" / В. Д. Рудик. – Вінниця: ВПШ, 1991. – 93 с.
2. Рудик В. Д. Методичні вказівки до лабораторного практикуму з курсу "Аналогові електронні пристрої" / В. Д. Рудик, С. П. Кононов. – Вінниця: ВПШ, 1991 – 46 с.
3. Рудик В. Д. Методичні вказівки та контрольні завдання з курсу "Аналогові електронні пристрої" / В. Д. Рудик, С. П. Кононов. – Вінниця: ВДТУ, 1994. – 34 с.
4. Рудик В. Д. Аналогові електронні та підсилювальні пристрої : лабораторний практикум / В. Д. Рудик, М. А. Шутило. – Вінниця: ВДТУ, 2002. – 62 с.
5. Рудик В. Д., Шутило М. А. Основи схемотехніки. Підсилювальні та аналогові пристрої : лабораторний практикум / В. Д. Рудик, М. А. Шутило – Вінниця: ВНТУ, 2005. – 142 с.
6. Божко А. П. Основи теорії кіл. Лабораторний практикум / А. П. Божко, А. О. Семенов, О. О. Семенова – Вінниця: ВНТУ, 2010. – 105 с.
7. Кичак В. М. Основи радіоелектроніки: навчальний посібник МОНУ / В. М. Кичак, Ю. В. Крушевський, Д. В. Гаврілов. – Вінниця: ВНТУ, 2010. – 368 с.
8. Олейников В. П. Элементная база электронных аппаратов (пассивные элементы) : учебное пособие / В. П. Олейников, Н. В. Долженков. – Харьков : Нац. аэрокосм. ун-т «Харьк. авиац. ин-т», 2004. – 62 с.
9. Чижма С. Н. Основы схемотехники : учебное пособие для вузов / С. Н. Чижма. – Омск : Издательство «Апельсин», 2008. – 424 с.
10. Гершунский Б. С. Основы электроники и микроэлектроники : Учеб. – пособие / Б. С. Гершунский. – К.: Вища шк., 1989. – 424 с.
11. Жеребцов И. П. Основы электроники / И. П. Жеребцов – Л.: Энергоатомиздат, 1990. – 352 с.
12. Лачин В. И. Электроника / В. И. Лачин, Н. С. Савёлов. – Ростов н/Д : изд-во «Феникс», 2002. – 576 с.
13. Скаржепа В. А. Электроника и микросхемотехника / В. А. Скаржепа, А. Н. Луценко. – К.: Выща школа, 1989. – 431 с.
14. Прянишников В. А. Электроника: Курс лекций / В. А. Прянишников. – СПб.: КОРОНА принт, 1998. – 400 с.
15. Джонс М. Х. Электроника – практический курс / М. Х. Джонс. – М.: Постмаркет, 1999. – 528 с.
16. Кучумов А. И. Электроника и схемотехника / А. И. Кучумов. – М.: Гелиос АРВ, 2002. – 304 с.
17. Остапенко Г. С. Усилительные устройства : учеб. пособие для вузов / Г. С. Остапенко. – М.: Радио и связь, 1989. – 400 с.



18. Мамонкин И. Г. Усилительные устройства : учеб. пособие. – 2-е изд., перераб. и доп / И. Г. Мамонкин. – М.: Связь, 1987. – 359 с.
19. Войшвилло Г. В. Усилительные устройства : учеб. пособие / Г. В. Войшвилло. – 2-е изд., перераб. и доп. – М.: Радио и связь, 1983. – 264 с.
20. Цыкин Г. С. Усилительные устройства : учеб. пособие / Г. С. Цыкин. – 4-е изд., перераб. и доп. – М.: Радио и связь, 1984. – 368 с.
21. Цыкина А. В. Электронные усилители / А. В. Цыкина. – М.: Радио и связь, 1982. – 236 с.
22. Малахов В. П. Схемотехника аналоговых устройств : учебник / В. П. Малахов. – Одесса: Астро-Прикт, 2000. – 211 с.
23. Зорі А. А. Аналогова схемотехніка електронних систем / А. А. Зорі, В. І. Бойко. – Донецьк: ДонНТУ, 2003 – 324 с.
24. Бойко В. І. Схемотехніка електронних систем / В. І. Бойко, А. М. Гужий, В. Я. Жуков. – К.: Вища школа, 2004 – 366 с.
25. Травин Г. А. Основы схемотехники устройств радиосвязи, радиовещания и телевидения / Г. А. Травин. – М.: Высшая школа, 2007 – 606 с.
26. Манаев Е. И. Основы радиоэлектроники : 3-е изд., перераб. и доп / Е. И. Манаев. – М.: Радио и связь, 1990. – 512 с.
27. Титце У. Полупроводниковая схемотехника / У. Титце, К. Шенк. – М.: Мир, 1982. – 512 с.
28. Хоровиц П. Искусство схемотехники / П. Хоровиц, У. Хилл. – М.: Мир, 2003. – 704 с.
29. Проектирование радиоприёмных устройств / Под ред. А. П. Сиверса. – М.: Сов. Радио, 1976. – 486 с.
30. Шило В. Л. Линейные интегральные схемы / В. Л. Шило. – 2-е изд., перераб. и доп. – М.: Сов. радио, 1979. – 366 с.
31. Алексенко А. Г. Применение прецизионных аналоговых микросхем / [Алексенко А. Г. и др.]. – М.: Радио и связь, 1985. – 256 с.
32. Бойко В. И. Схемотехника электронных систем. Аналоговые и импульсные устройства / [В. И. Бойко и др.]. – СПб.: БХВ-Петербург, 2004. – 496 с.
33. Волович Г. И. Схемотехника аналоговых и аналого-цифровых электронных устройств / Г. И. Волович. – М.: Издательский дом «Додэка-XX1», 2005. – 528 с.
34. Опачий Ю. Ф. Аналоговая и цифровая электроника / Ю. Ф. Опачий, О. П. Глудкин, А. И. Гуров. – М.: Горячая линия, 2005. – 768 с.
35. Павлов В. Н. Схемотехника аналоговых электронных устройств / В. Н. Павлов, В. Н. Ногин. – М.: Горячая линия-Телеком, 2003. – 320 с.

## ГЛОСАРІЙ

автономний	—	self-contained
активний опір	—	active resistance
биття	—	beat
біполярний транзистор	—	bipolar transistor
варистор	—	varistor
ВАХ	—	current-voltage characteristic
взаємна індуктивність	—	mutual inductance
вимушені коливання	—	forced oscillation
вихідна напруга	—	output voltage
вихідна провідність	—	output conduction
вільні коливання	—	free oscillation
внутрішній опір джерела	—	source resistance
внутрішня провідність	—	intrinsic conduction
вузол	—	node
вхідна напруга	—	input voltage
вхідна провідність	—	input conduction
вхідні канали	—	input channels
гармонічні коливання	—	harmonic oscillation
генератора напруги	—	voltage generator
гранична частота	—	cutoff
двополюсник	—	two-terminal device
джерело	—	source
джерело струму	—	current source
діод	—	diode
дросель	—	choke
еквівалентна схема	—	equivalent circuit
електрична міцність	—	electrical strong
електричне коло	—	electric network
електрорушійна сила	—	electromotance
емітер	—	emitter
ємнісний опір	—	capacitance reactance
заземлений	—	grounded
зворотний зв'язок	—	feedback
зв'язані контури	—	coupled circuits
змінний резистор	—	variable resistor
змінний струм	—	alternating current (AC)
змішаний	—	mixed
зсув фаз	—	phase shift
індуктивний компонент	—	inductive component
каскадний	—	cascade
ККД	—	efficiency

ключ	—	switch
коефіцієнт зв'язку	—	coupling coefficient
коефіцієнт згасання	—	damping coefficient
коефіцієнт передачі	—	gain, carryover factor
коефіцієнт підсилення	—	gain, magnification constant
коефіцієнт підсилення (як параметр підсилювача)	—	gain factor
коефіцієнта передачі	—	gain, carryover factor
коливальний контур	—	oscillatory circuit
коливання	—	beats
комплексний вхідний опір	—	complex input impedance
конденсатор	—	capacitor
контур	—	loop
контурний струм	—	loop current
катушка	—	coil
лінійне коло	—	linear circuit
меандр	—	square waveform
навантаження	—	burden
нелінійне коло	—	nonlinear circuit
нелінійний резистор	—	nonlinear resistor
номінальна напруга	—	rated voltage
операційний підсилювач	—	operational amplifier
опір навантаження	—	load resistance
паралельний	—	parallel
параметри чотириполюсника	—	parameters of four-pole
пасивний елемент	—	passive element
передатна характеристика	—	transfer characteristic
перехідна характеристика	—	transient response
перехідний процес	—	transient
підсилювач	—	amplifier
підсилювач зі зворотним зв'язком	—	feedback amplifier
повний опір	—	impedance
подільник напруги	—	divisor, voltage divider
полюс	—	terminal
польовий транзистор	—	field - effect transistor
послідовний	—	series
постійний струм	—	direct current (DC)
потужність	—	power
похибка	—	error
реактивний опір	—	reactance
регулятор напруги	—	voltage regulator
резистивний оптрон	—	resistive optron

резистор	—	resistor
резонанс	—	resonance
релаксаційні коливання	—	relaxation oscillation
розстройка	—	mistuning
смуга пропускання	—	pass band
стала часу кола	—	time constant of circuit
стояча хвиля	—	standing wave
стрибок	—	step
струм короткого замикання	—	short-circuit current
струм провідності	—	conductance current
струм утікання	—	leakage current
температурний коефіцієнт	—	temperature coefficient
тензорезистори	—	tensoresistor
термістори	—	thermistor
терморезистор	—	thermoreistor
транзистор	—	transistor
трансформатор	—	transformer
трансформаторний зв'язок	—	transformer coupling
тривалість імпульсу	—	pulse duration
узгоджуючий пристрій	—	matching unit
фазообертач	—	phase inverter
характеристичний опір	—	characteristic impedance
частота	—	frequency
частота коливань	—	oscillation frequency
частотний діапазон	—	frequency range
чотириполюсник	—	four-terminal device