

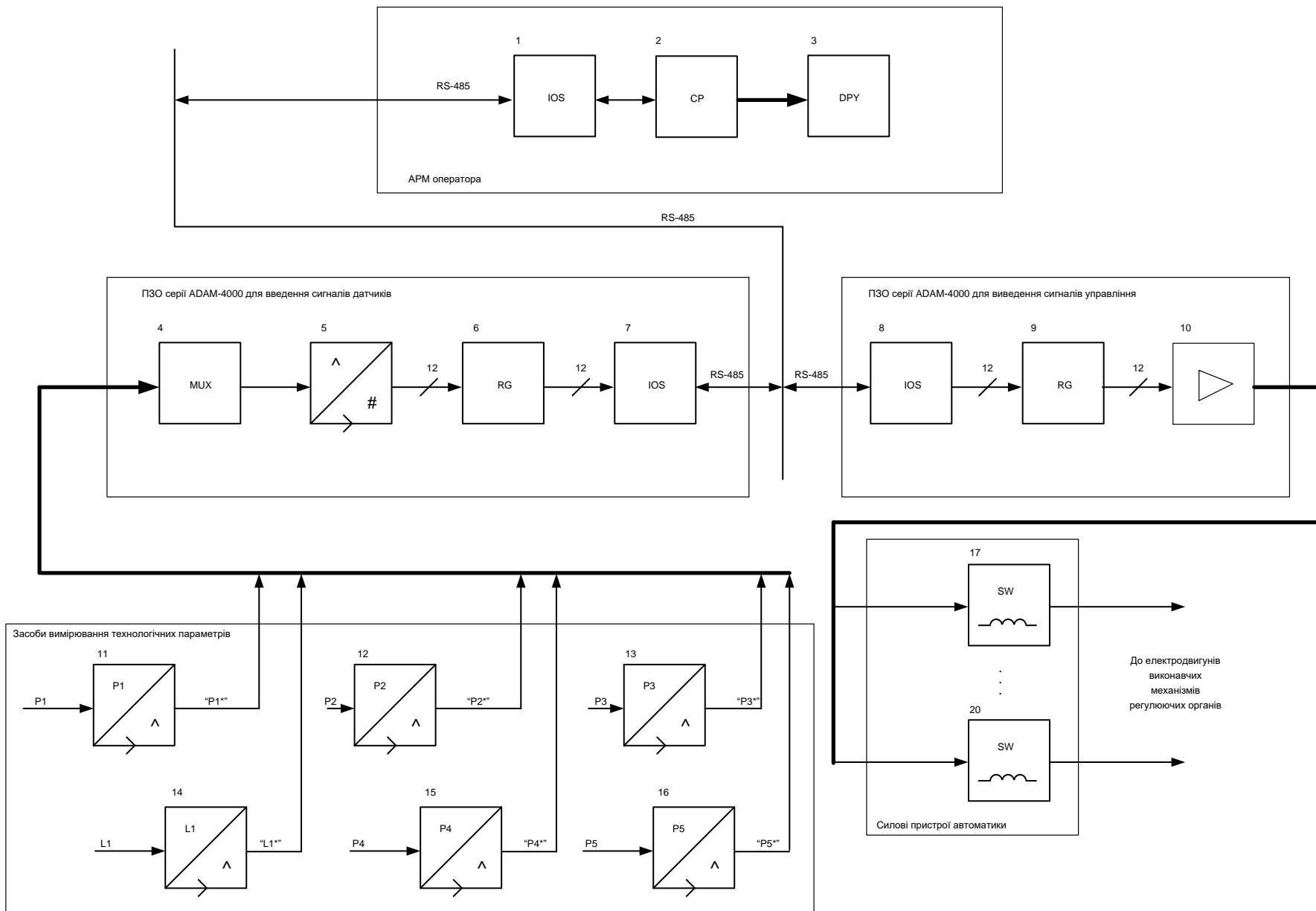
Дипломний проект

**КОМП'ЮТЕРИЗОВАНА СИСТЕМА
УПРАВЛІННЯ ТЕХНОЛОГІЧНИМ
ПРОЦЕСОМ ВИРОБНИЦТВА
ТЕХНІЧНОЇ ПАРИ НА ЦУКРОВОМУ
ЗАВОДІ**

Керівник проекту: к.т.н., професор Скидан Ю.А.

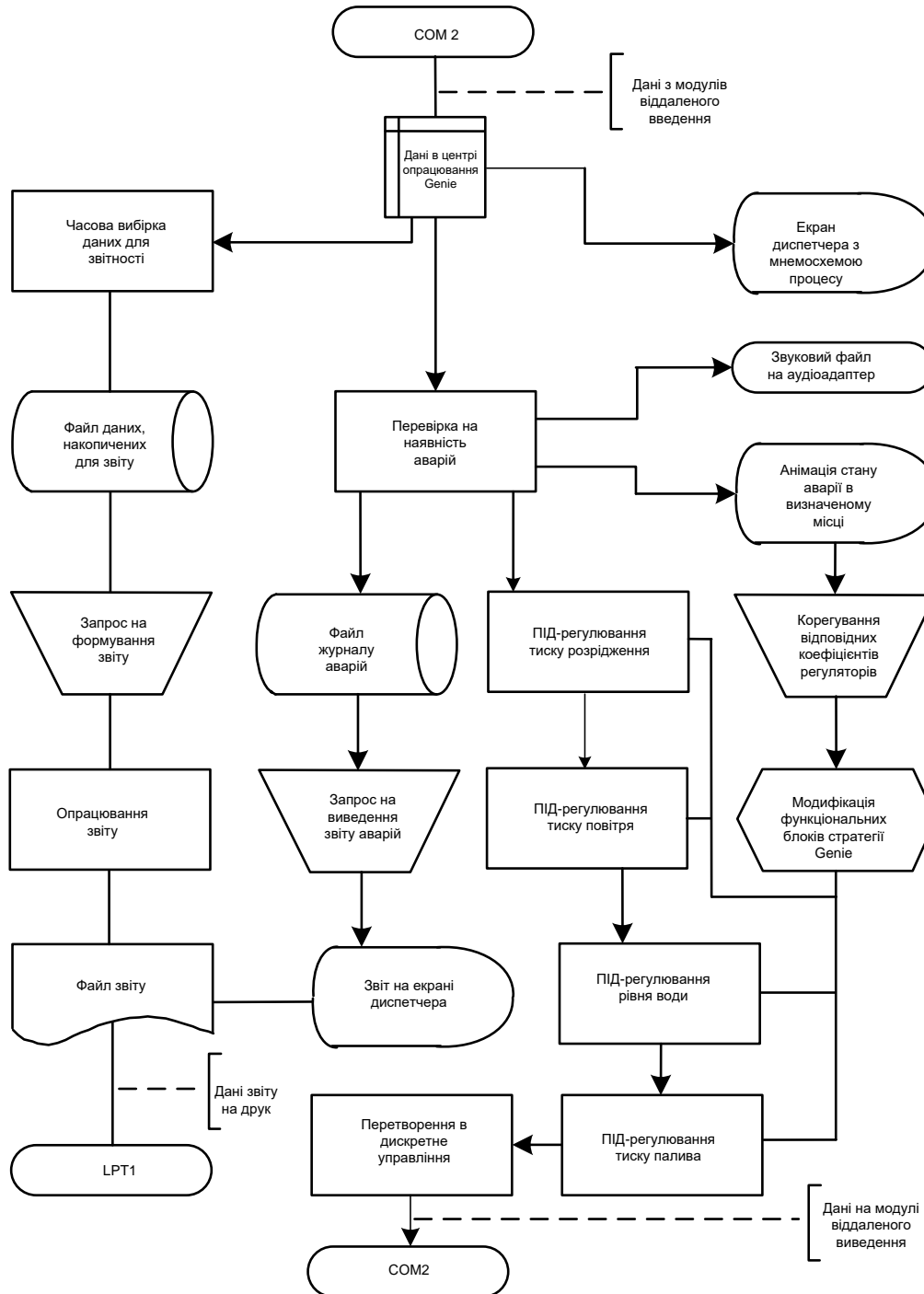
Розробив: студент гр.КСУА-15сп з/в Криштофор Я.С.

Комп'ютеризована система управління. Схема електрична структурна

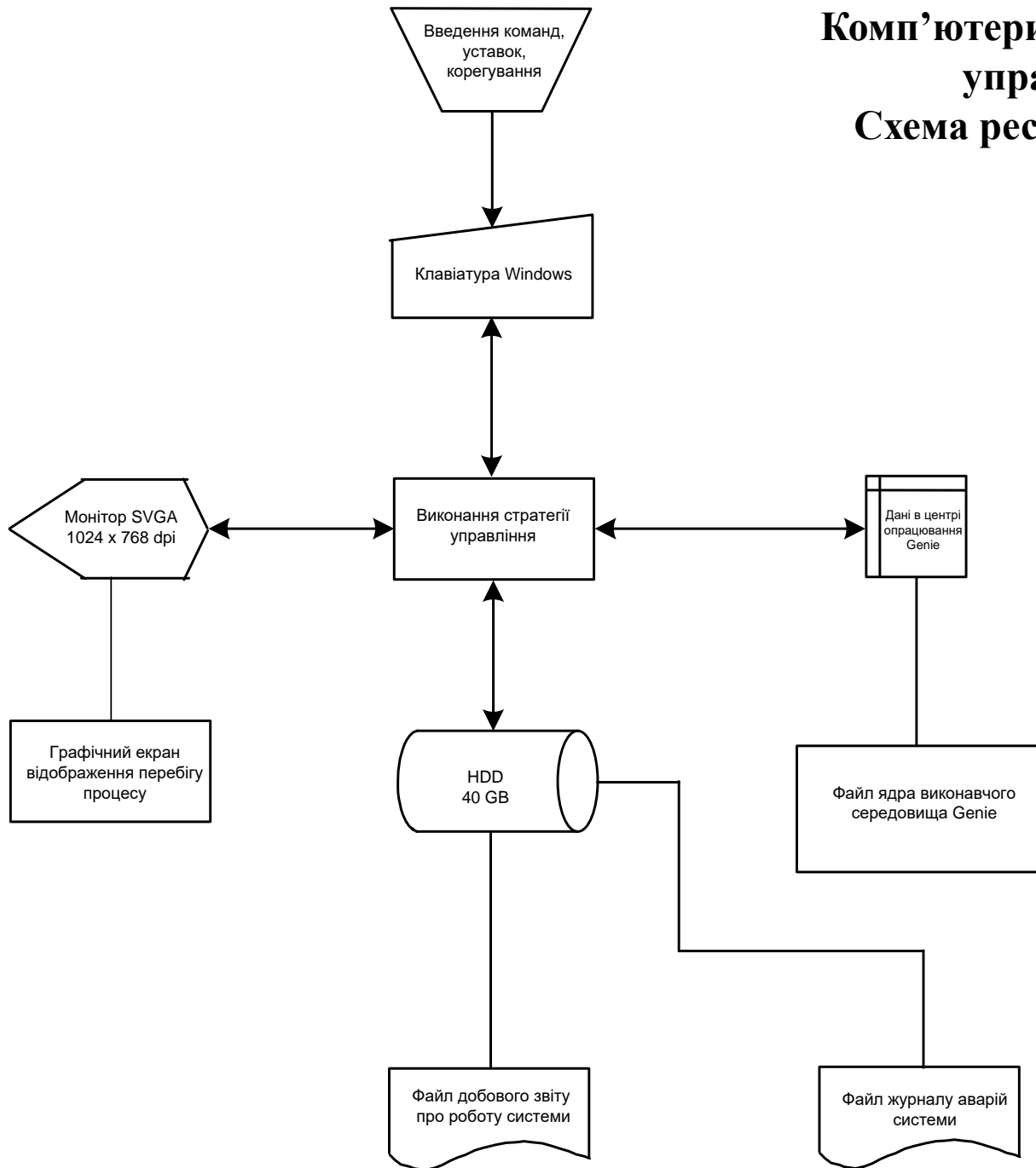


Комп'ютеризована система управління.

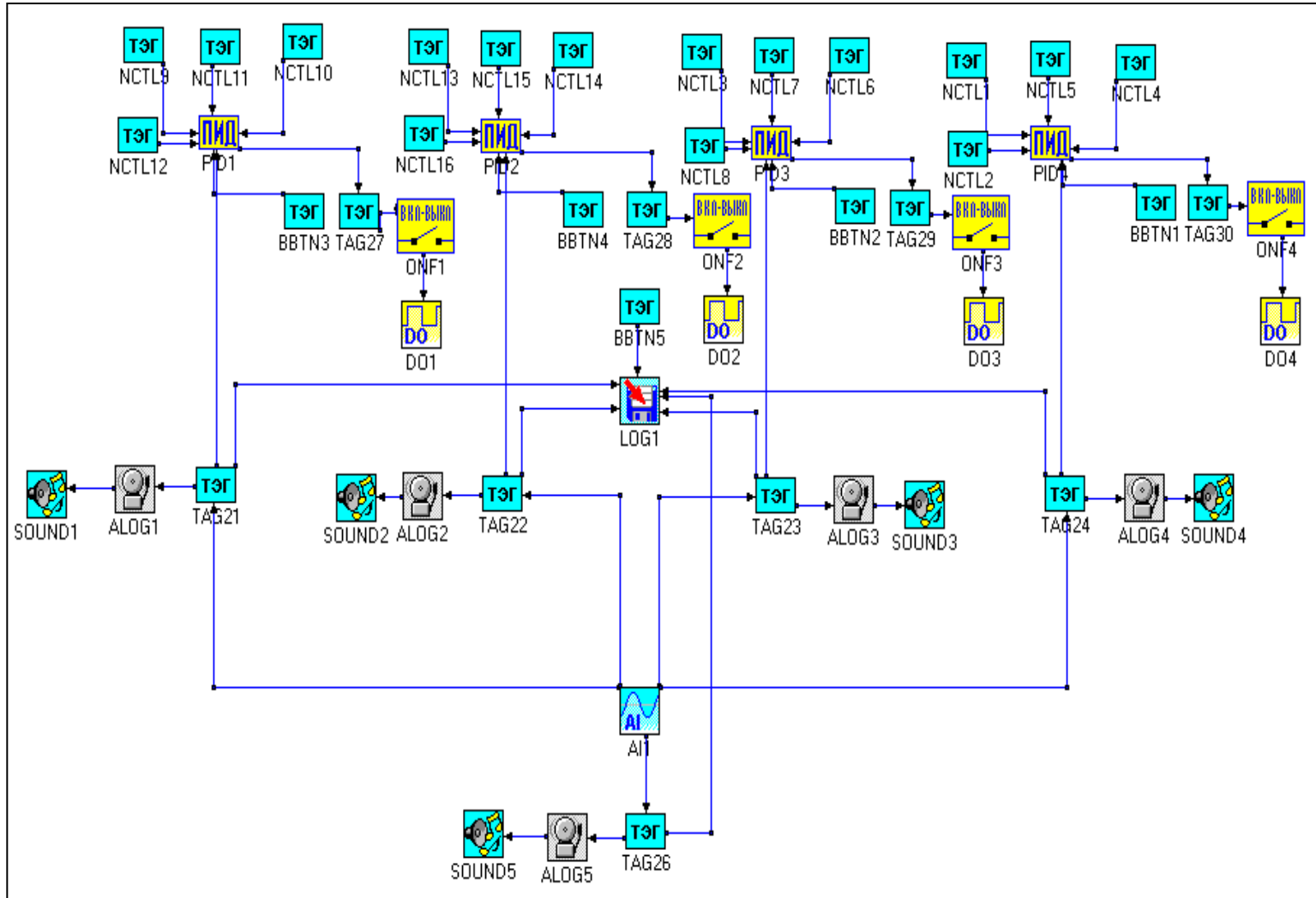
Схема даних



Комп'ютеризована система управління. Схема ресурсів системи



Стратегія управління котельною установкою в редакторі задач SCADA-пакета Genie 3.0



Графічний інтерфейс оператора. Основний экран

