

МАГІСТЕРСЬКА КВАЛІФІКАЦІЙНА РОБОТА

на тему:

**«Частотний перетворювач концентрації
метану на основі транзисторної структури з
від'ємним опором»**

**Виконав: ст. гр. РТ-15м з/в
Кравчук Ярослав Антоновича**

Функціональна схема пристрою

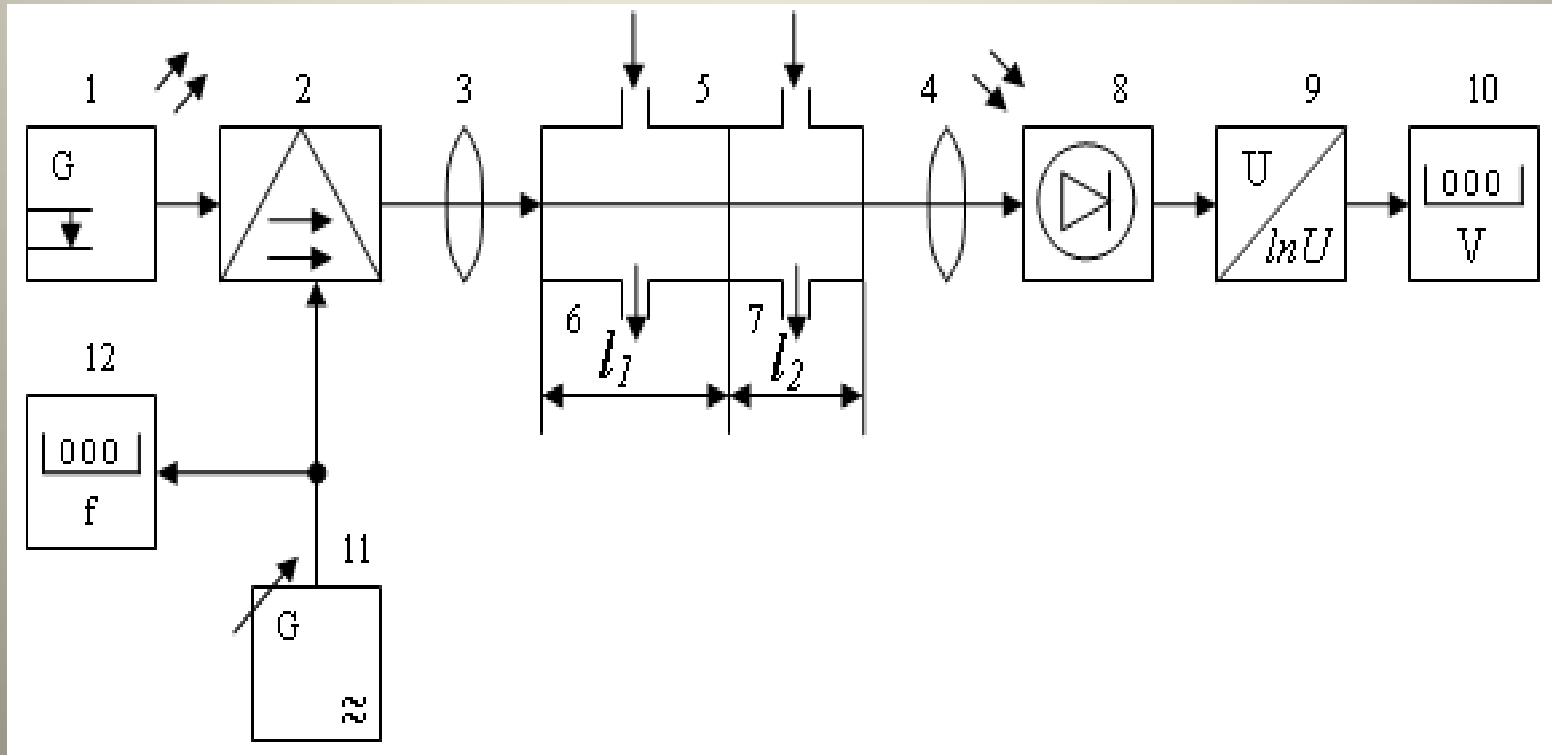
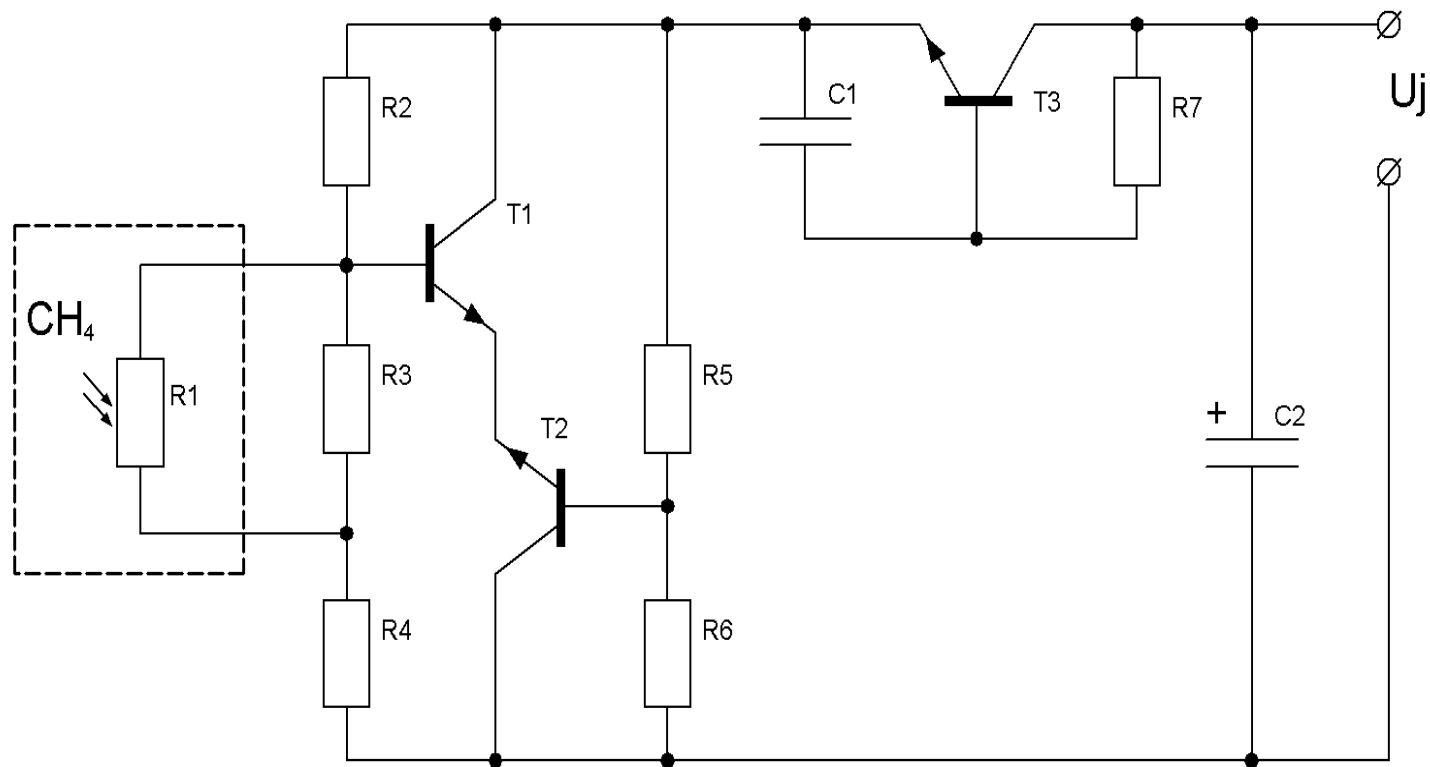
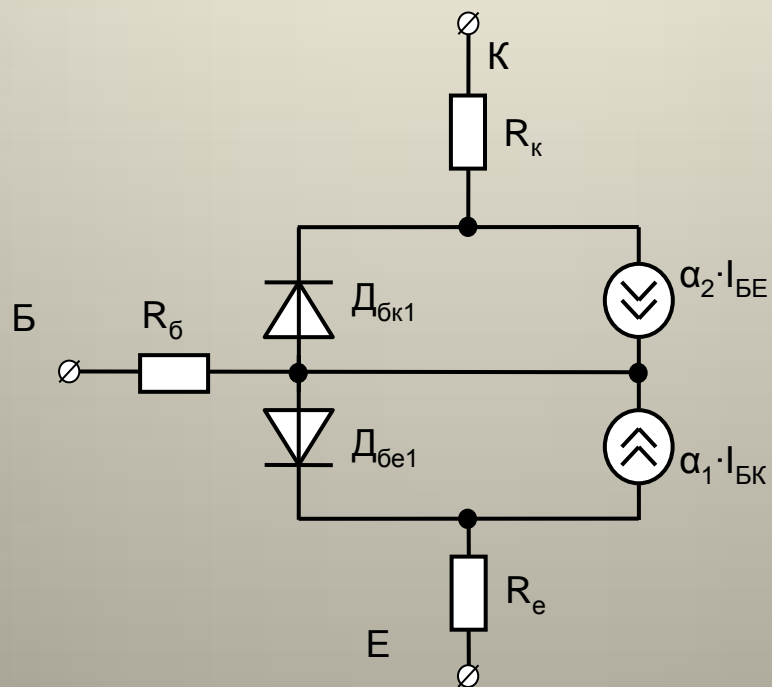


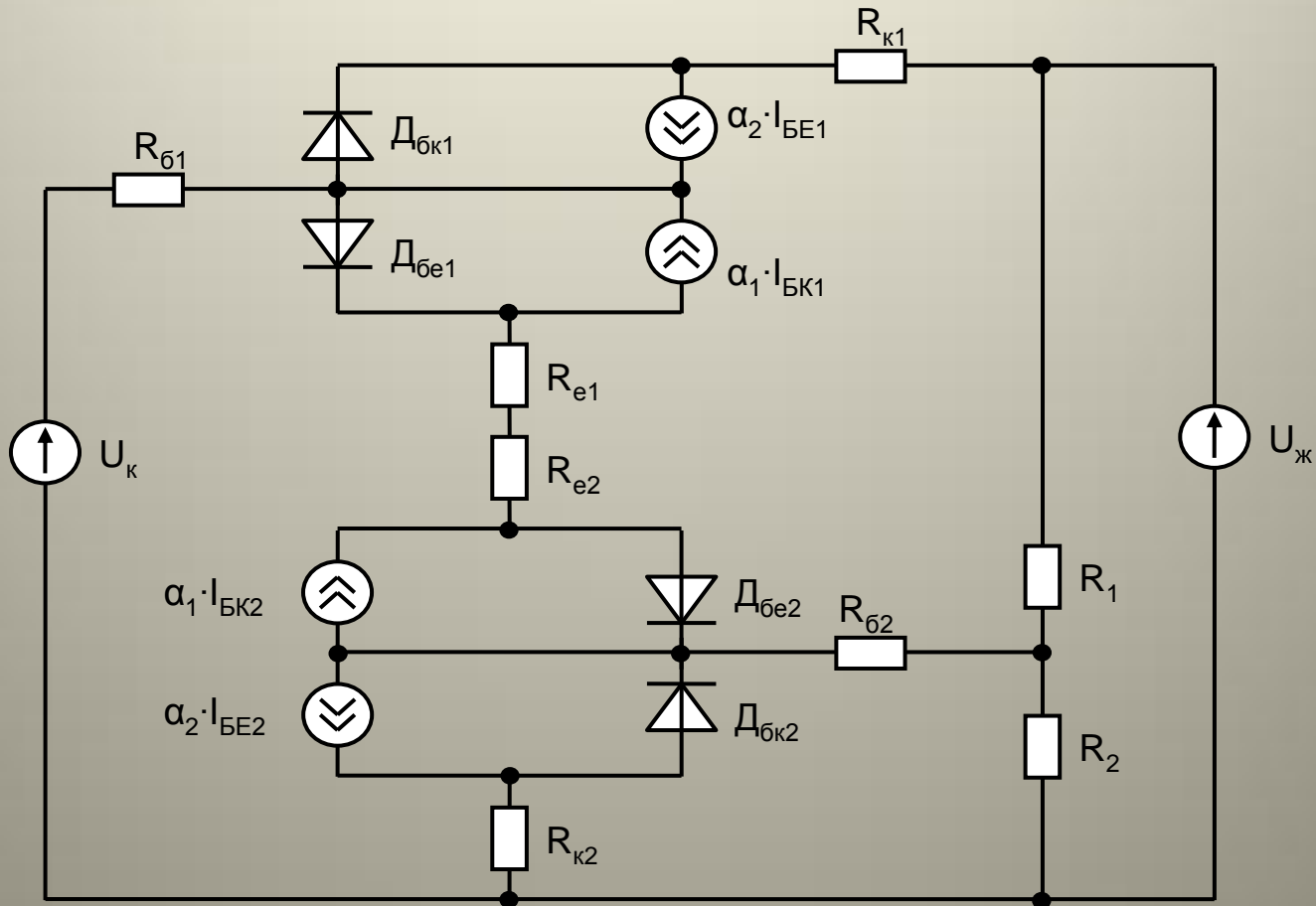
Схема електрична принципова перетворювача концентрації газу



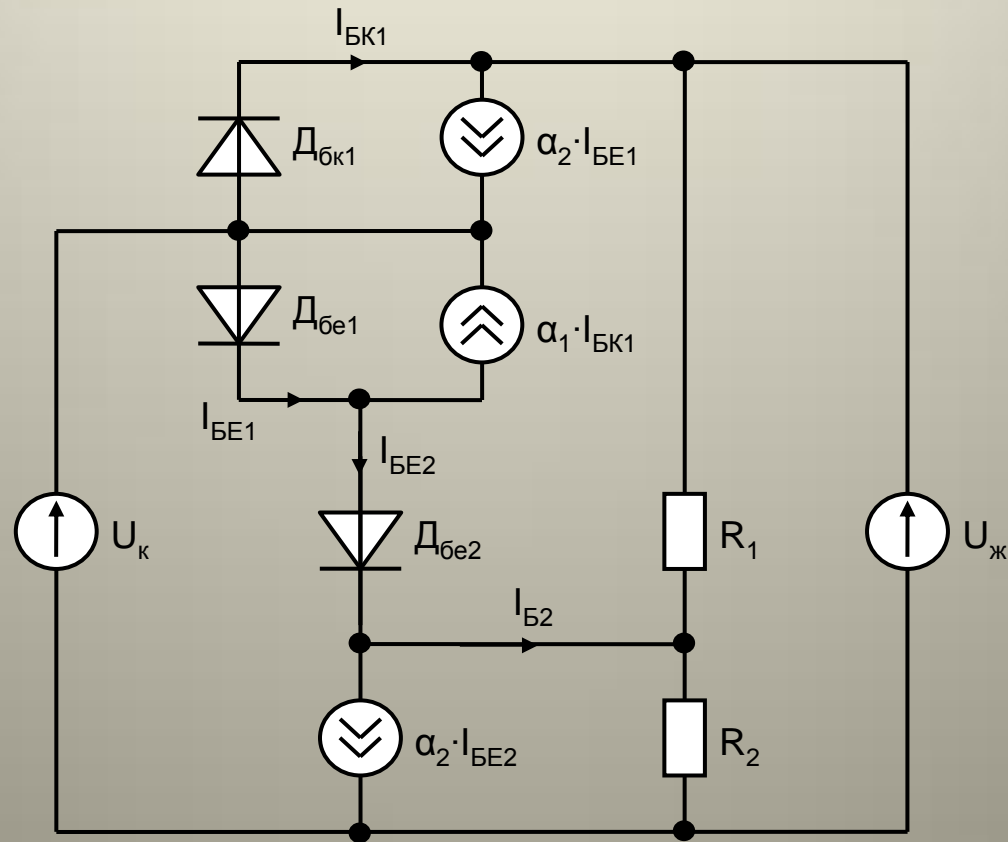
Модель транзистора Еберса-Молла



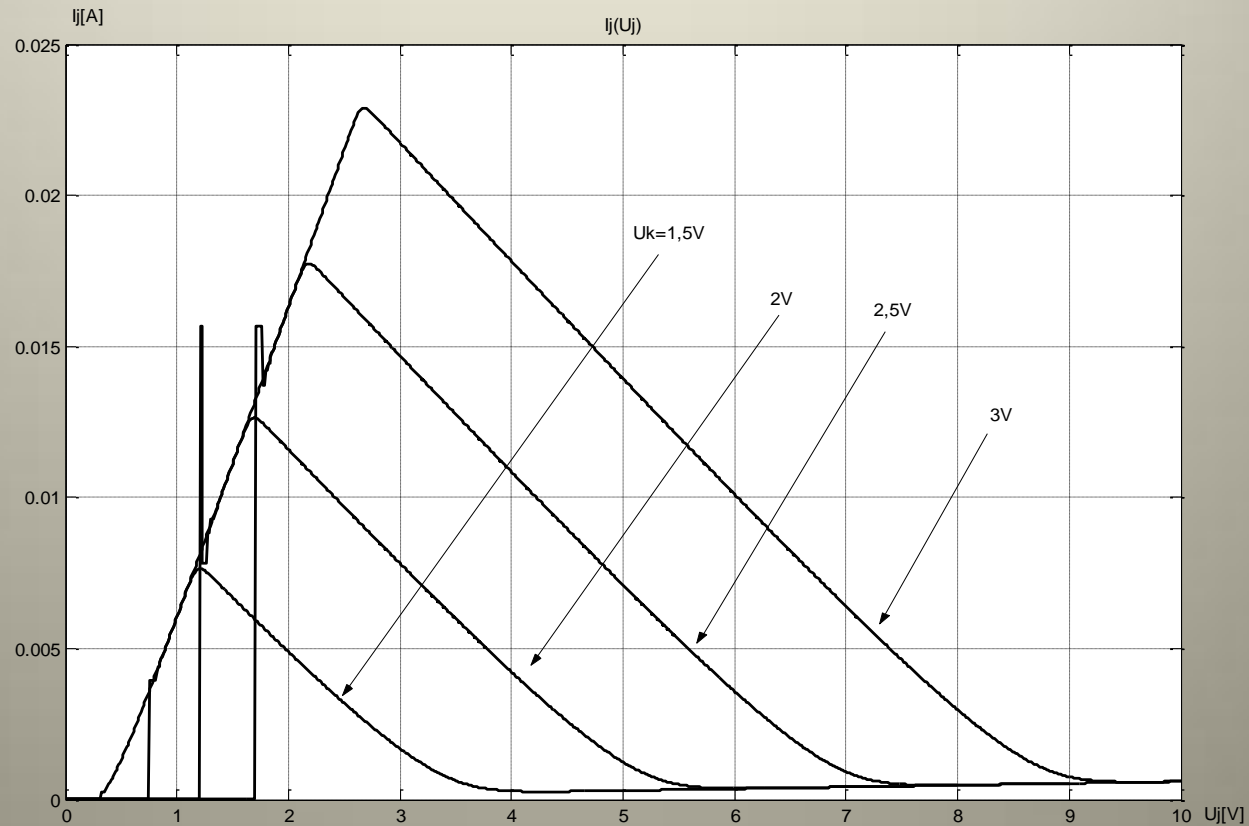
Еквівалентна схема структури з від'ємним опором



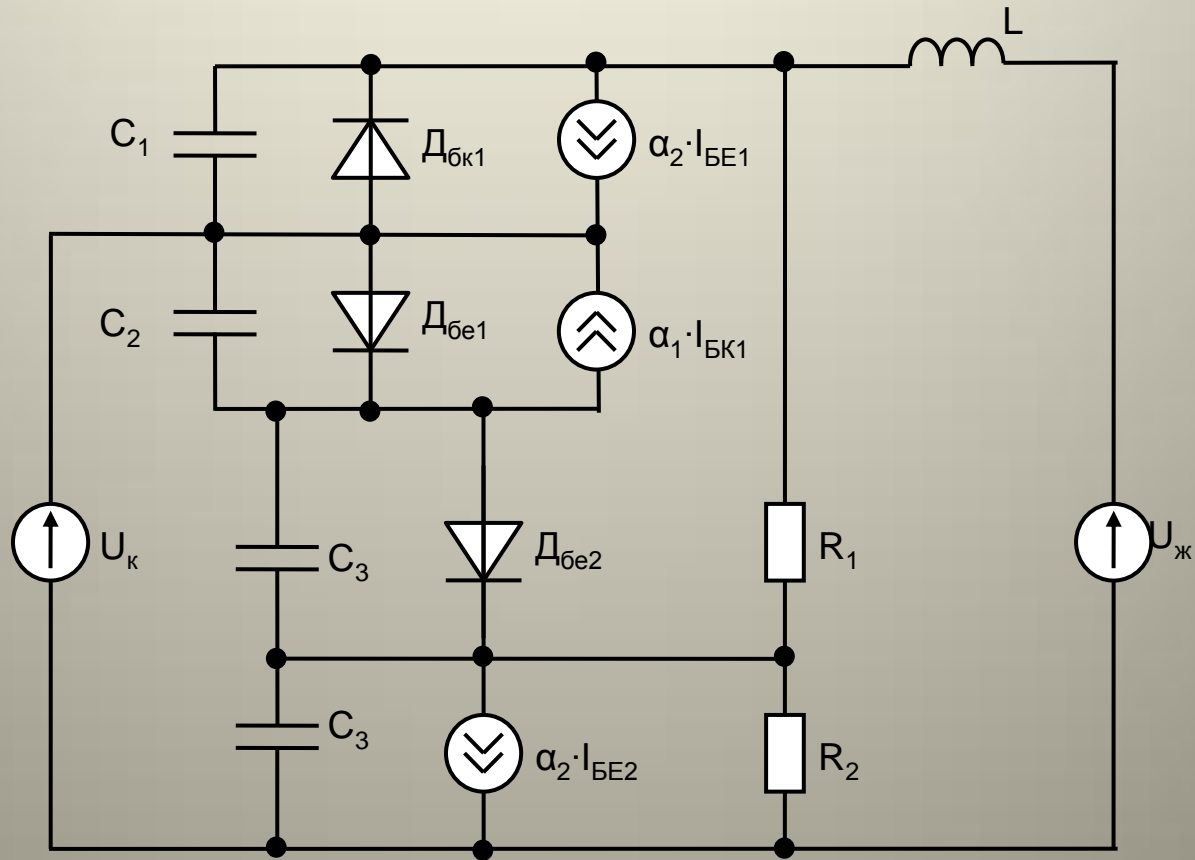
Спрощена еквівалентна схема транзисторної структури з від'ємним опором



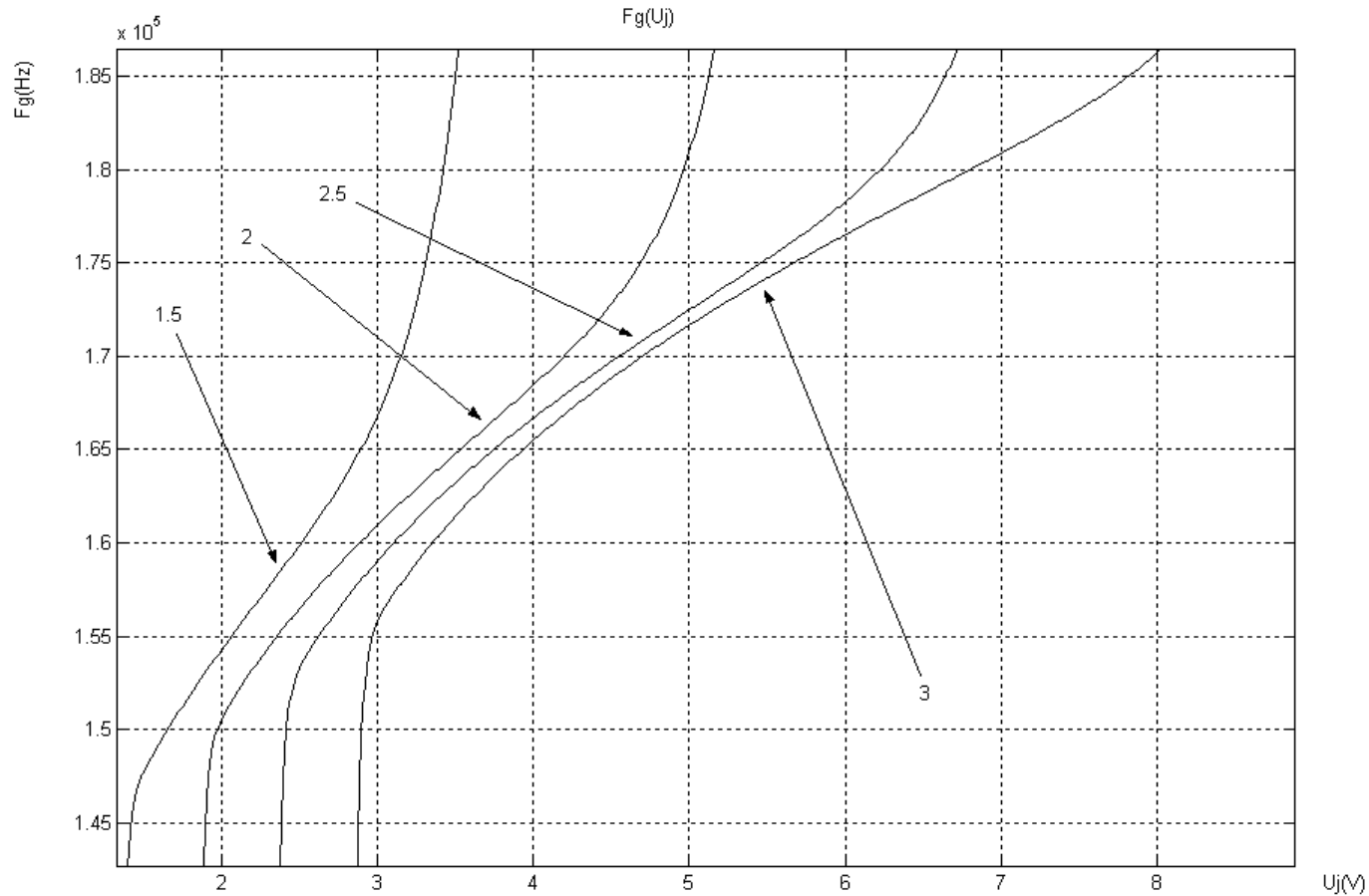
Теоретична вольт-амперна характеристика транзисторної структури з від'ємним опором



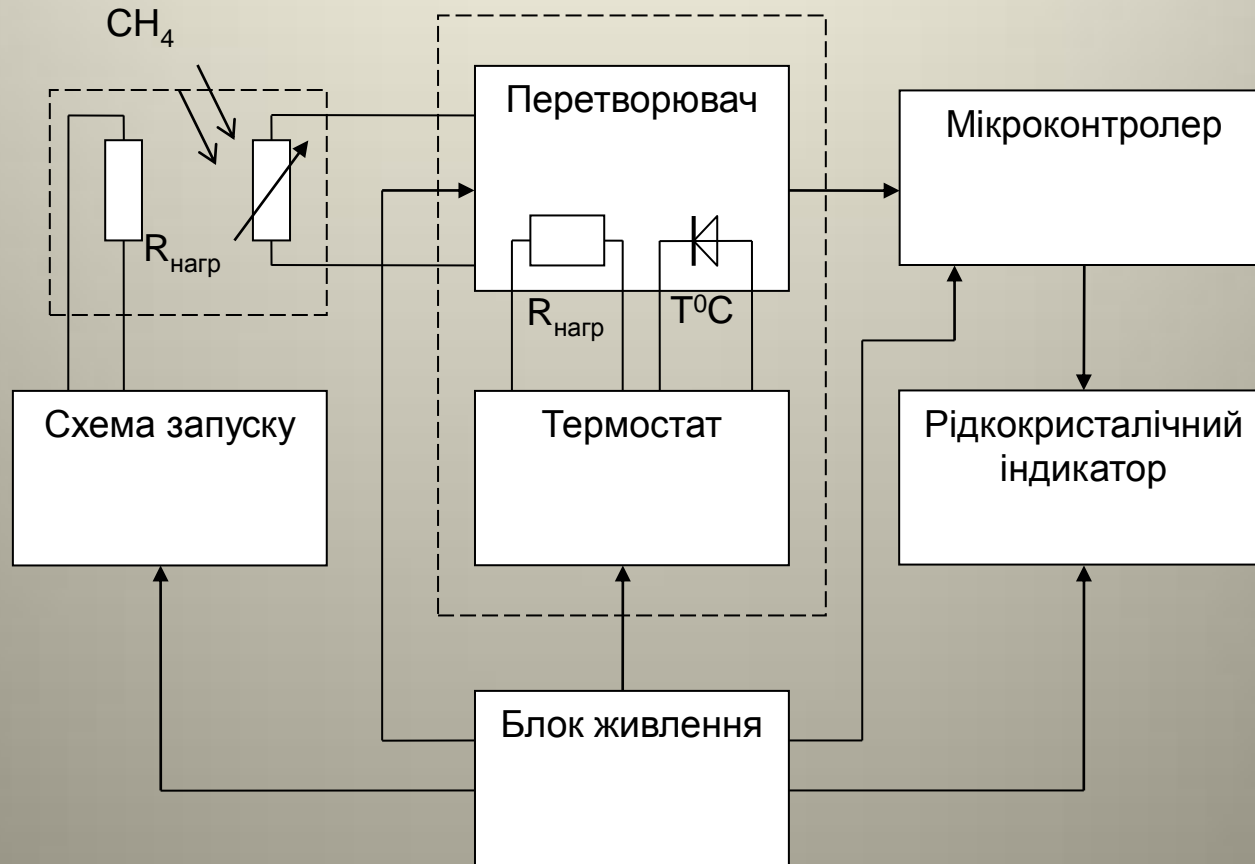
Еквівалентна схема перетворювача



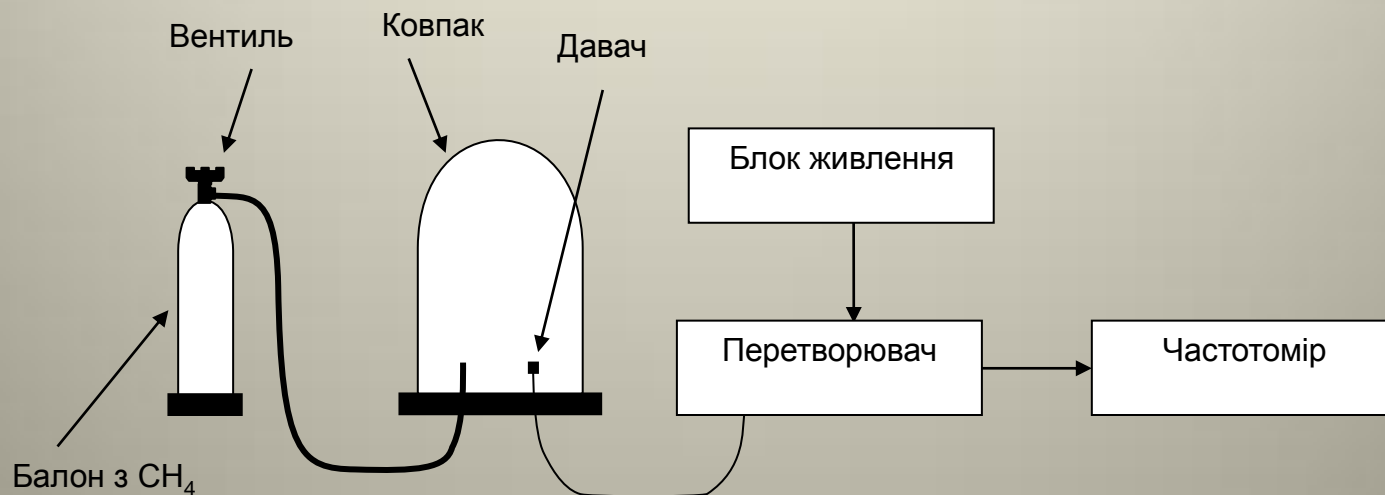
Залежність частоти генерації від напруги живлення



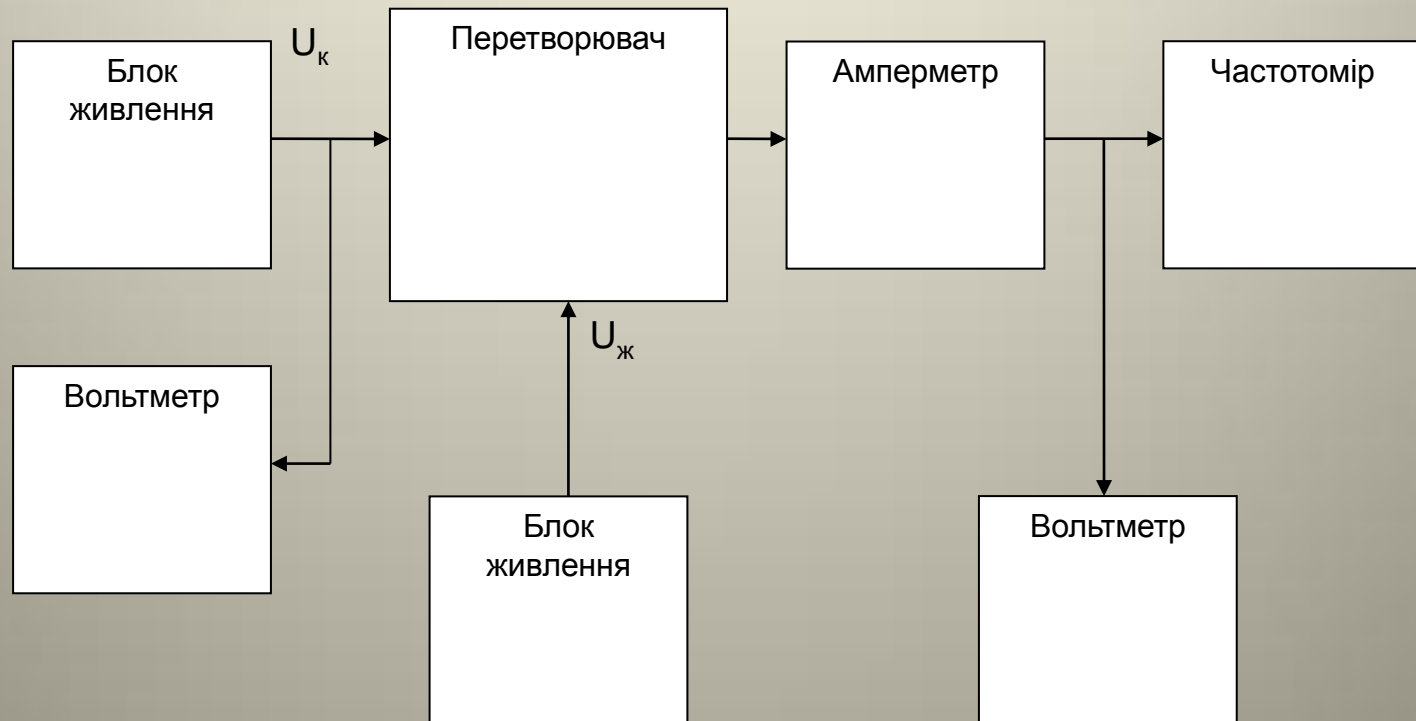
Блок-схема перетворювача

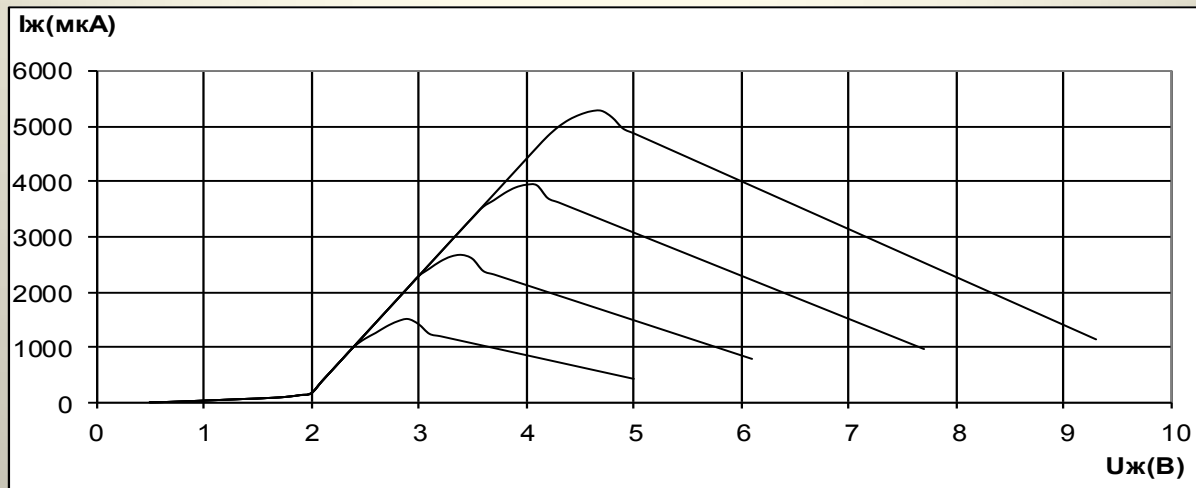


Блок-схема експериментальної установки по визначенню залежності величин від концентрації газу

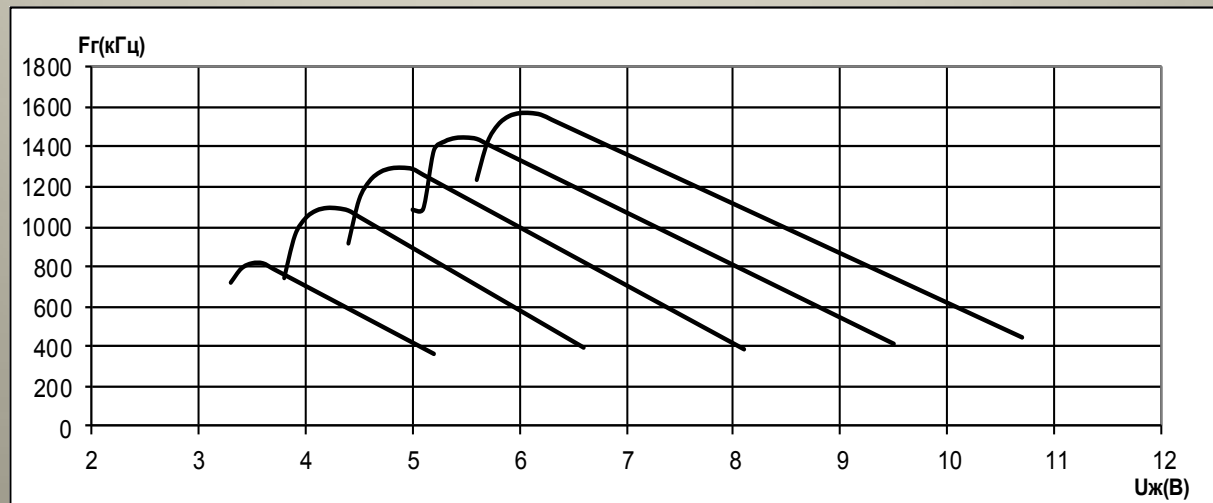


Блок-схема експериментальної установки по визначенню залежності величин від напруг живлення та керування

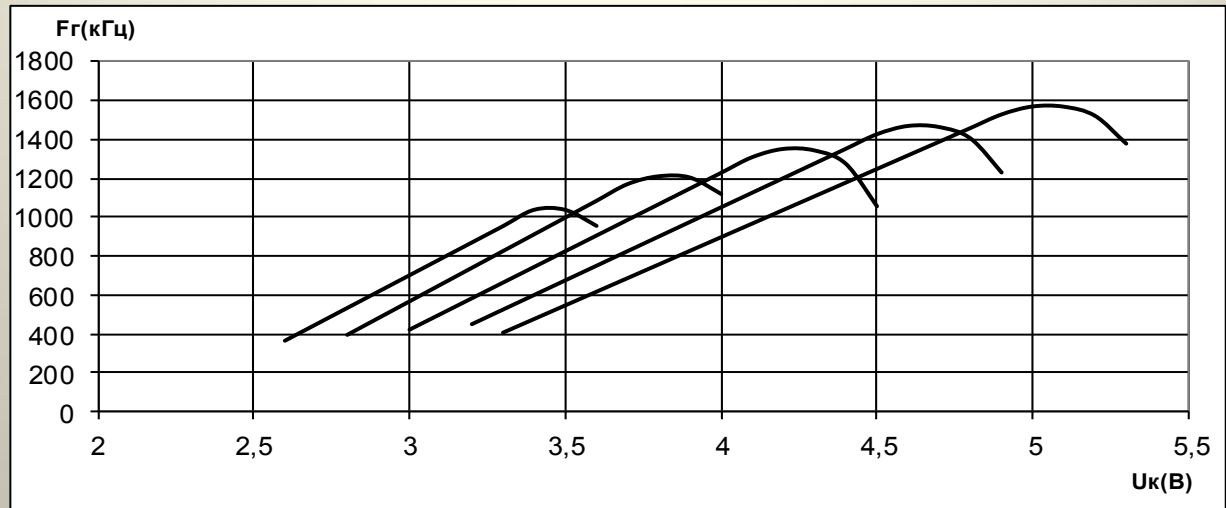




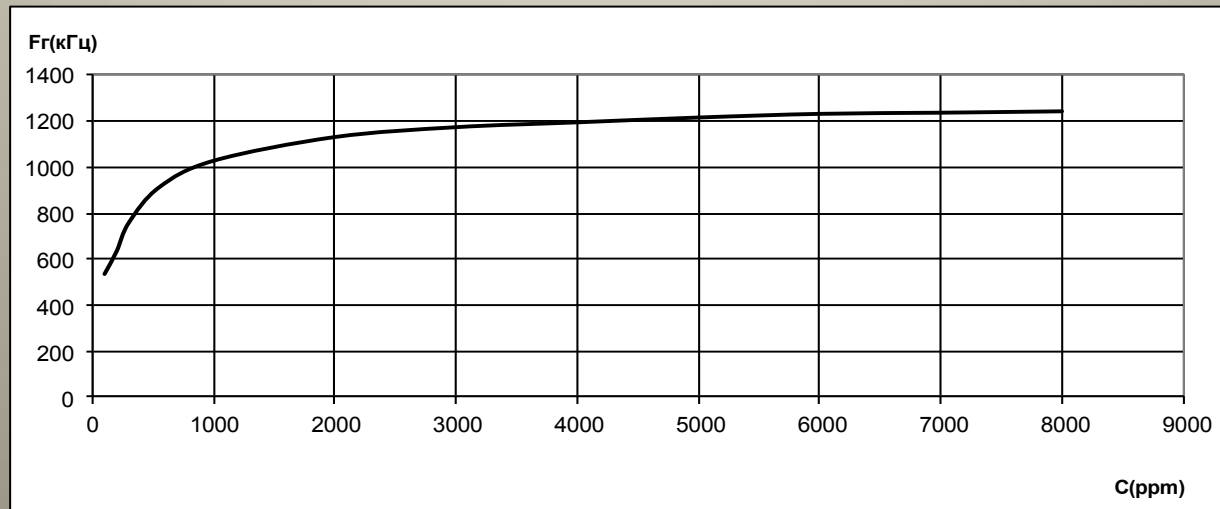
Вольт-амперна характеристика перетворювача



Експериментальна залежність частоти генерації від напруги живлення



Експериментальна залежність частоти генерації від напруги керування



Експериментальна залежність частоти генерації від концентрації метану

Дякую за увагу!