

Міністерство освіти і науки України
Вінницький національний технічний університет
Факультет інфокомунікацій, радіоелектроніки та наносистем
Кафедра ТКСТБ

РОЗРОБКА СТЕРЕОКОДЕРА РАДІОМОВНОГО
ПЕРЕДАВАЧА СТАНДАРТУ RDS
Магістерська кваліфікаційна робота
за спеціальністю 6.050901 – Радіотехніка

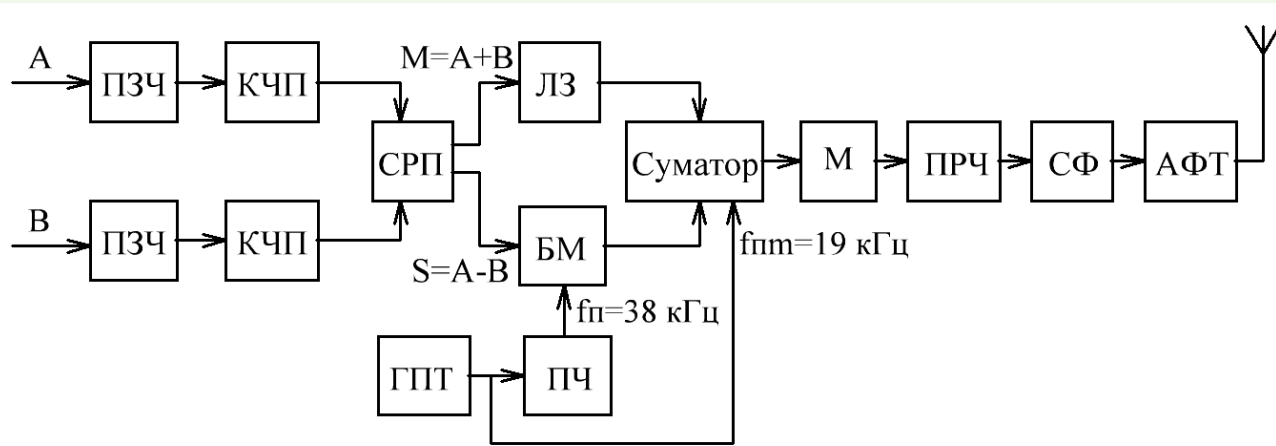
Виконав:
Студент 2 курсу, групи РЗ-15м
Усатюк Р.Р.
Керівник: к.т.н. доц.каф. ТКСТБ
Кононов С.П.

ВНТУ Вінниця 2017р.

РОЗРОБКА СТЕРЕОКОДЕРА РАДІОМОВНОГО ПЕРЕДАВАЧА СТАНДАРТУ RDS

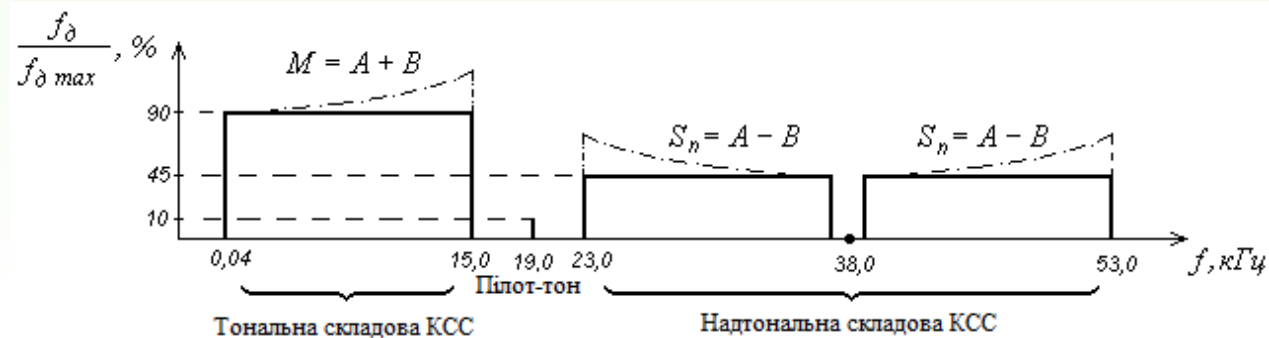
- Метою даної кваліфікаційної роботи є розробка стереокодера RDS на сучасній елементній базі з якісними характеристиками та меншою собівартістю відносно присутніх на ринку аналогів.
- Об'єктом дослідження є система стереофонічного радіомовлення.
- Предметом дослідження є стереокодер RDS та метод формування мовного радіосигналу.

Система мовлення з пілот-тоном



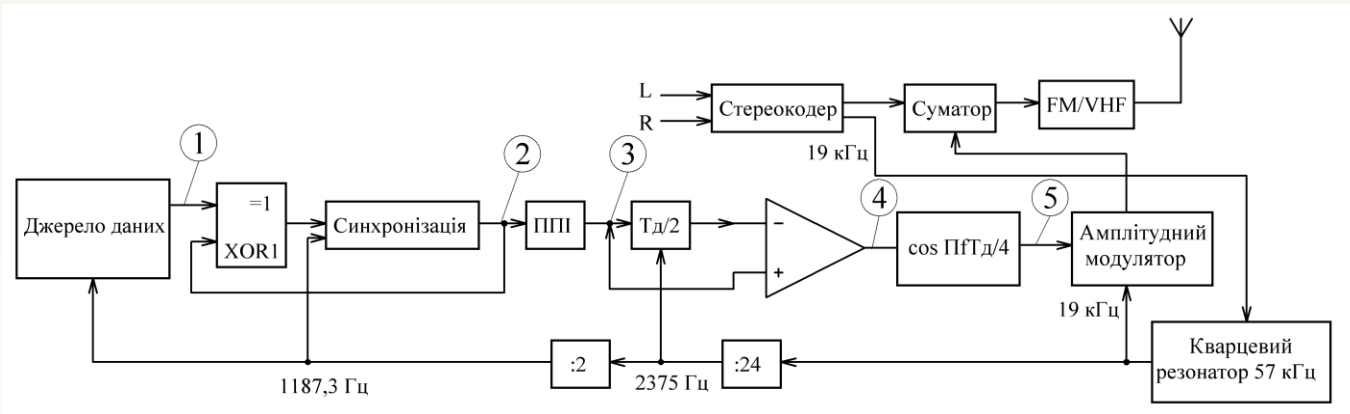
Загальна структурна схема
радіомовного передавача з пілот-тоном

ПЗЧ- підсилювач звукової частоти
 КЧП- коло частотних передспотворень
 СРП- сумарно-різницевий перетворювач
 БМ- балансний модулятор
 ЛЗ- лінія затримки
 ГПТ- генератор пілот-тону
 ПЧ- підсилювач частоти пілот-тону
 М- модулятор
 ПРЧ- підсилювач радіо частоти
 СФ- смуговий фільтр
 АФТ- антенно-фідерний тракт

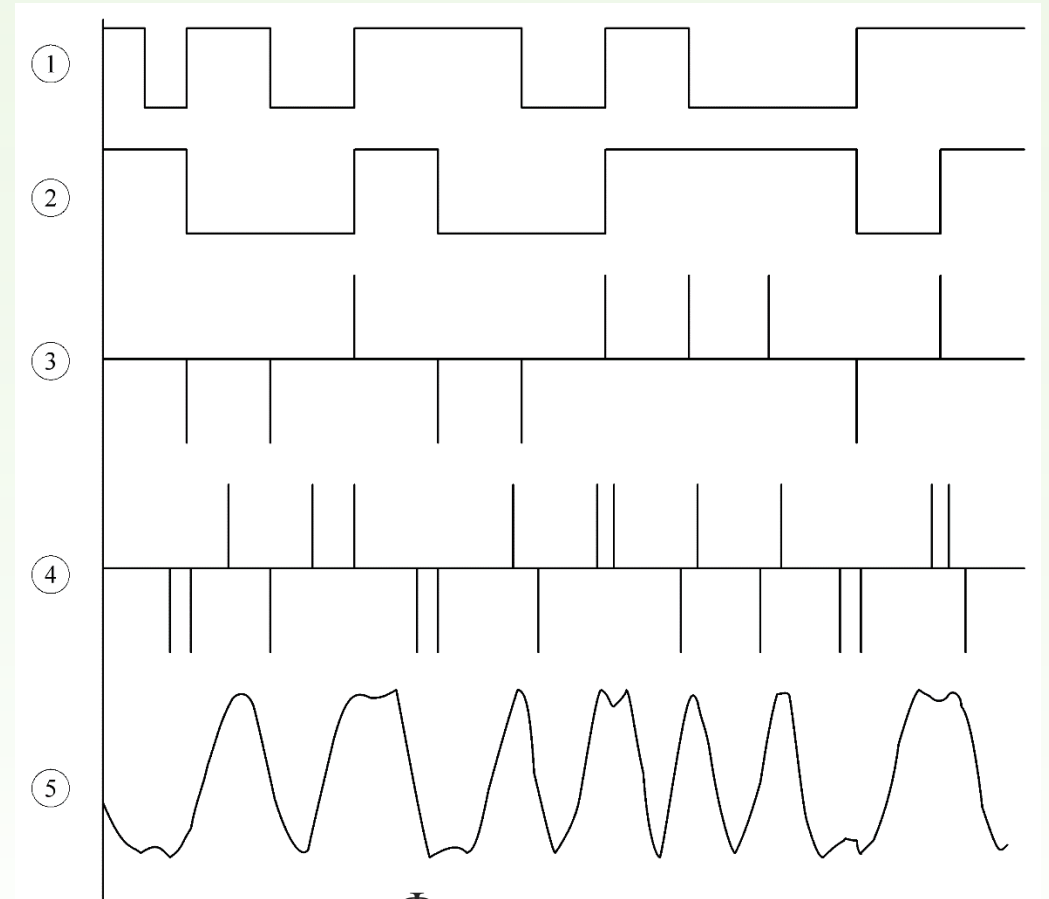


Спектр комплексного стереосигналу
в системі з пілот-тоном

Кодер RDS



Загальна структурна
схема кодера RDS



Форма сигналу
після проходження відповідних
вузлів кодера RDS

Схема електрична структурна стереокодера

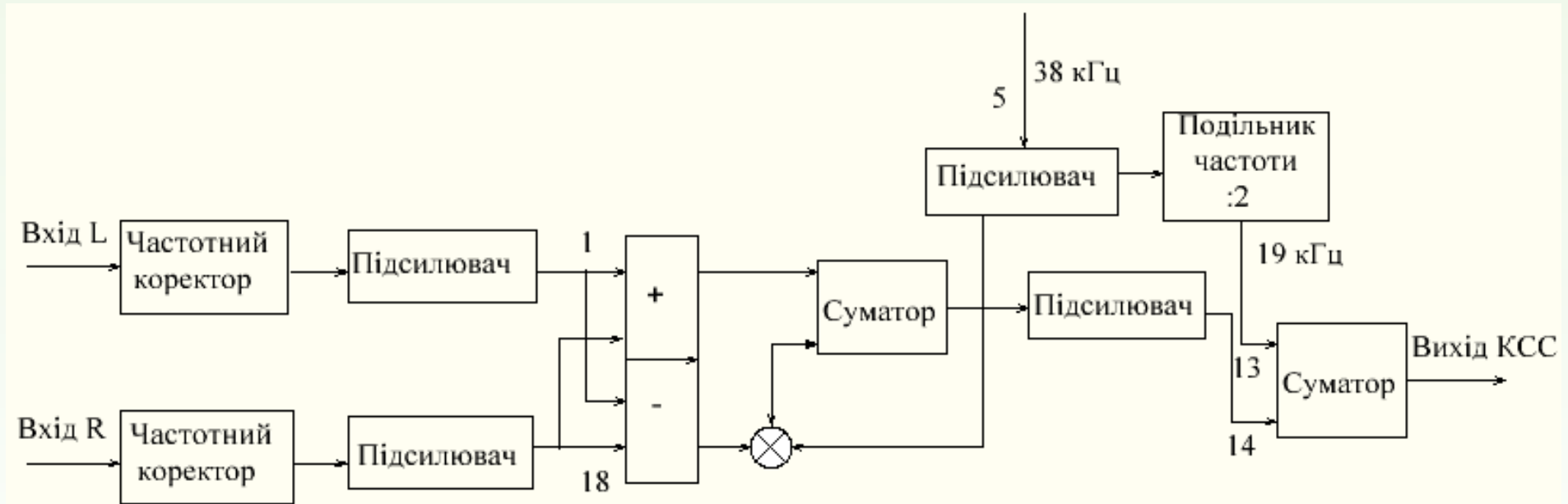


Схема електрична структурна RDS кодера

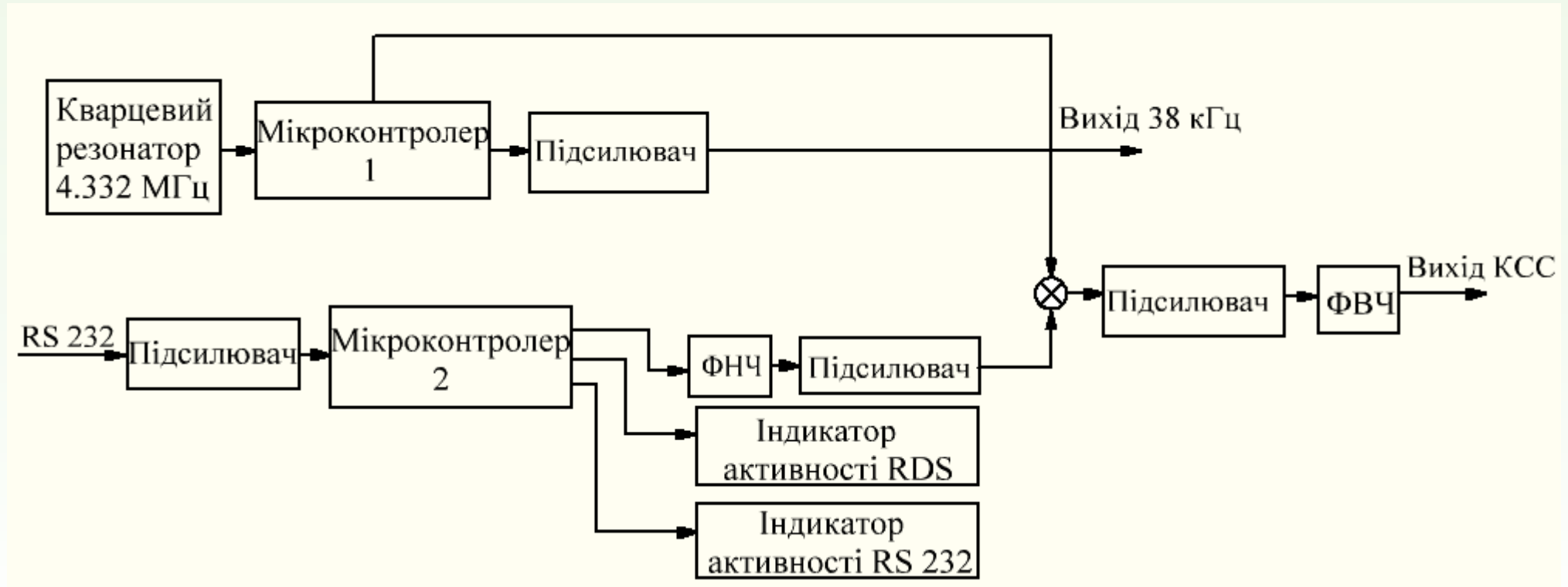
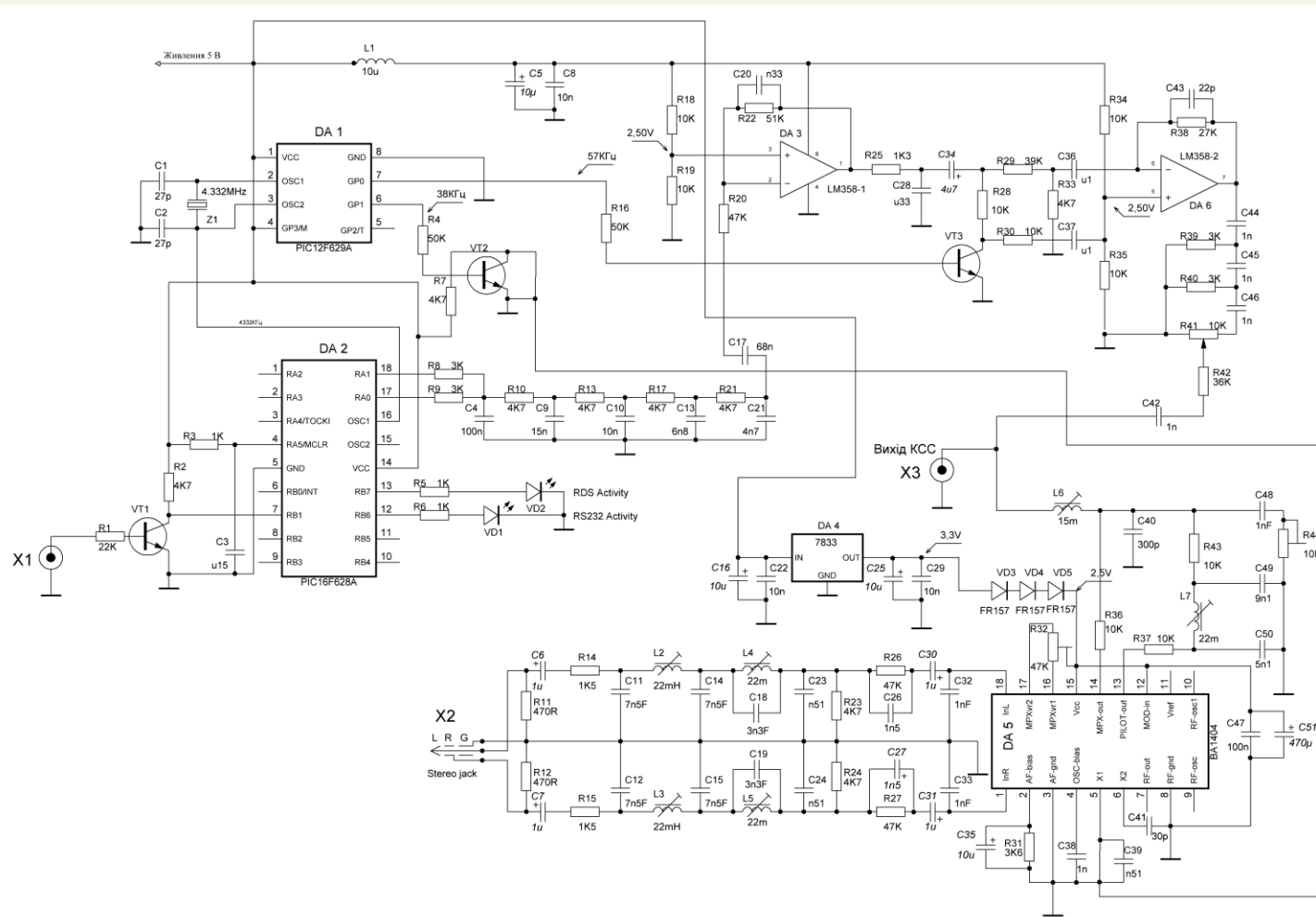


Схема електрична принципова стереокодера RDS



Комп'ютерне моделювання

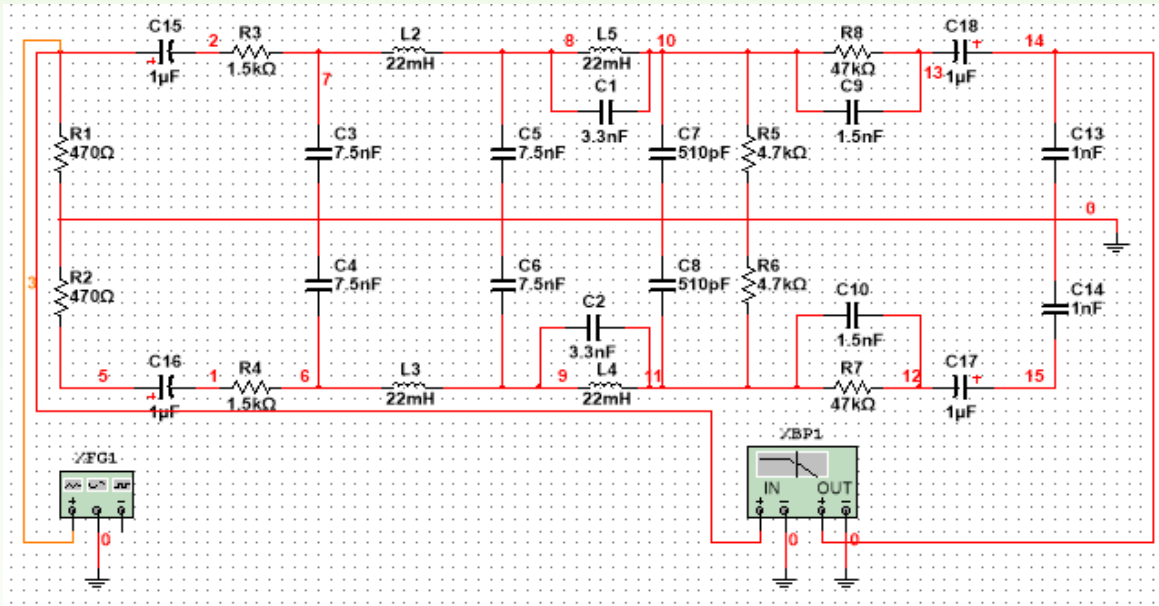
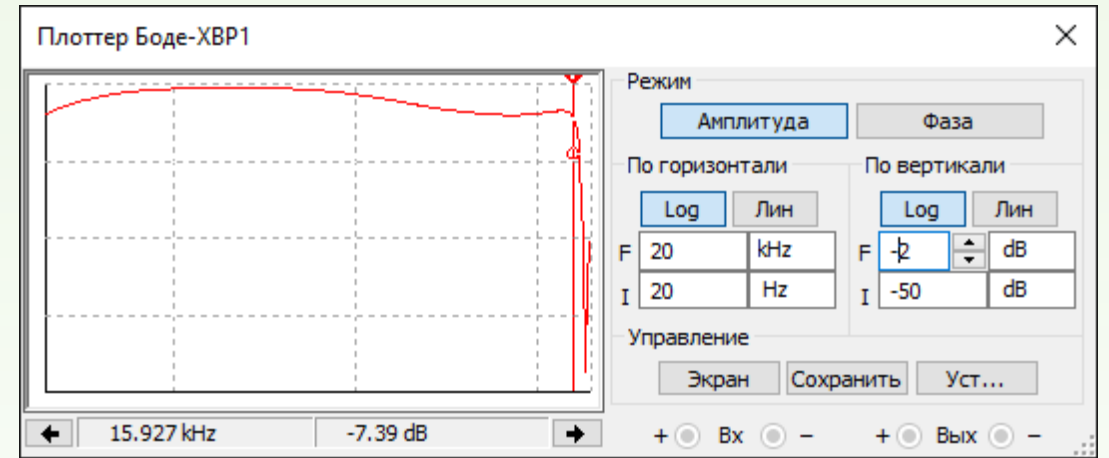


Схема фільтруючих ланок
для мікросхеми ВА1404



Частотна характеристика
фільтруючих ланок

Доповідь завершено

Дякую за увагу