

Міністерство освіти і науки України
Вінницький національний технічний університет
Факультет інфокомунікацій радіоелектроніки та
наносистем
Кафедра ТКСТБ

РОЗРОБКА ІМПУЛЬСНОГО МЕТАЛОШУКАЧА ДЛЯ
ВИЯВЛЕННЯ КАБЕЛЬНИХ ЛІНІЙ ЗВ'ЯЗКУ

магістерська кваліфікаційна робота за спеціальністю - 8.05090102 – Апаратура
радіозв'язку, радіомовлення і телебачення

Розробив студент гр. РЗ-15м
Чарський Михайло Володимирович

Керівник магістерської кваліфікаційної роботи
к.т.н.доцент кафедри ТКСТБ **Кононов С.П.**

Актуальність теми. Для зручності виконання ремонтних робіт у квартирах, приватних будинках, щоб знайти де прокладені у стінах струмоведучі, телефонні, телевізійні кабелі, і ні в якому разі не пошкодити. З метою вирішення даного питання потрібно розробити імпульсний металошукач, за допомогою якого можна буде точно визначити шляхи прокладання кабельних ліній зв'язку.

Метою даної магістерської кваліфікаційної роботи є розробка пристрою для виявлення кабельних ліній зв'язку. Щоб даний пристрій був максимально точним, зручним у використанні, мав невелику собівартість і був доступним кожному електрику, ремонтним бригадам. Для зручності та швидкості проведення ремонтних робіт.

Об'єктом дослідження є кабельні лінії зв'язку.

Предметом дослідження є імпульсний металошукач для виявлення кабельних ліній зв'язку

Рисунок 1 - Узагальнена структурна схема імпульсного металошукача з двома котушками

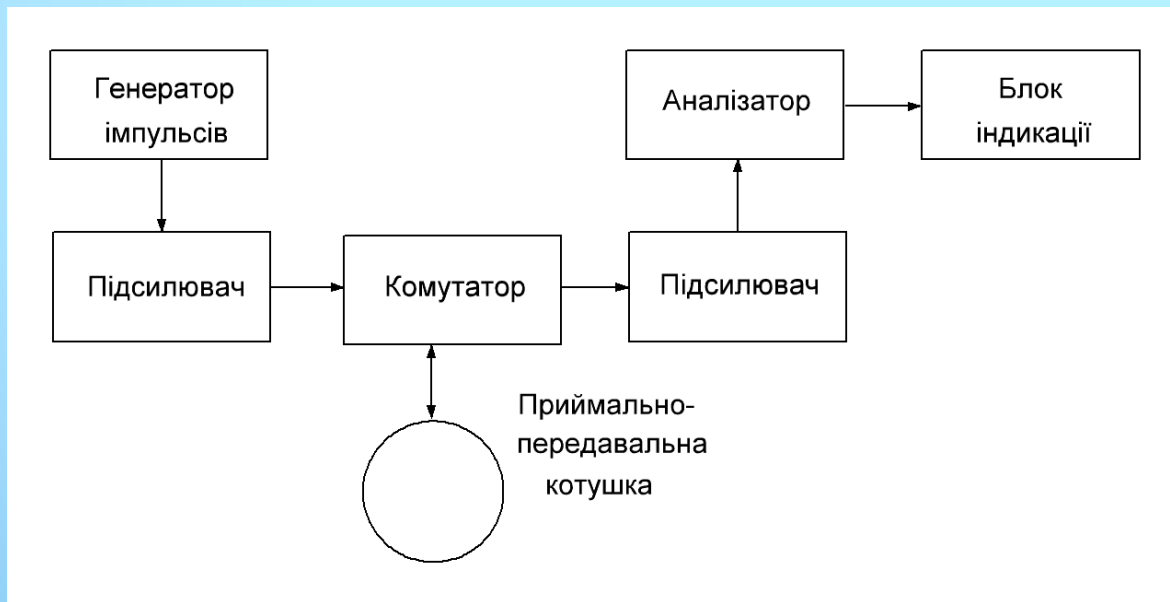
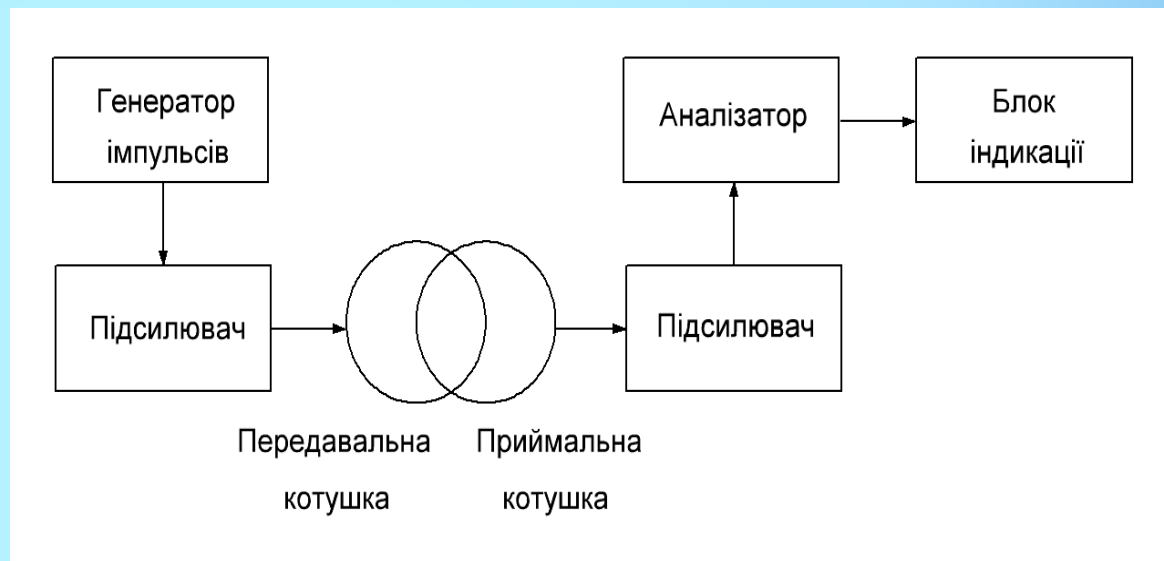


Рисунок 2 – Узагальнена структурна схема імпульсного металошукача з однією котушкою

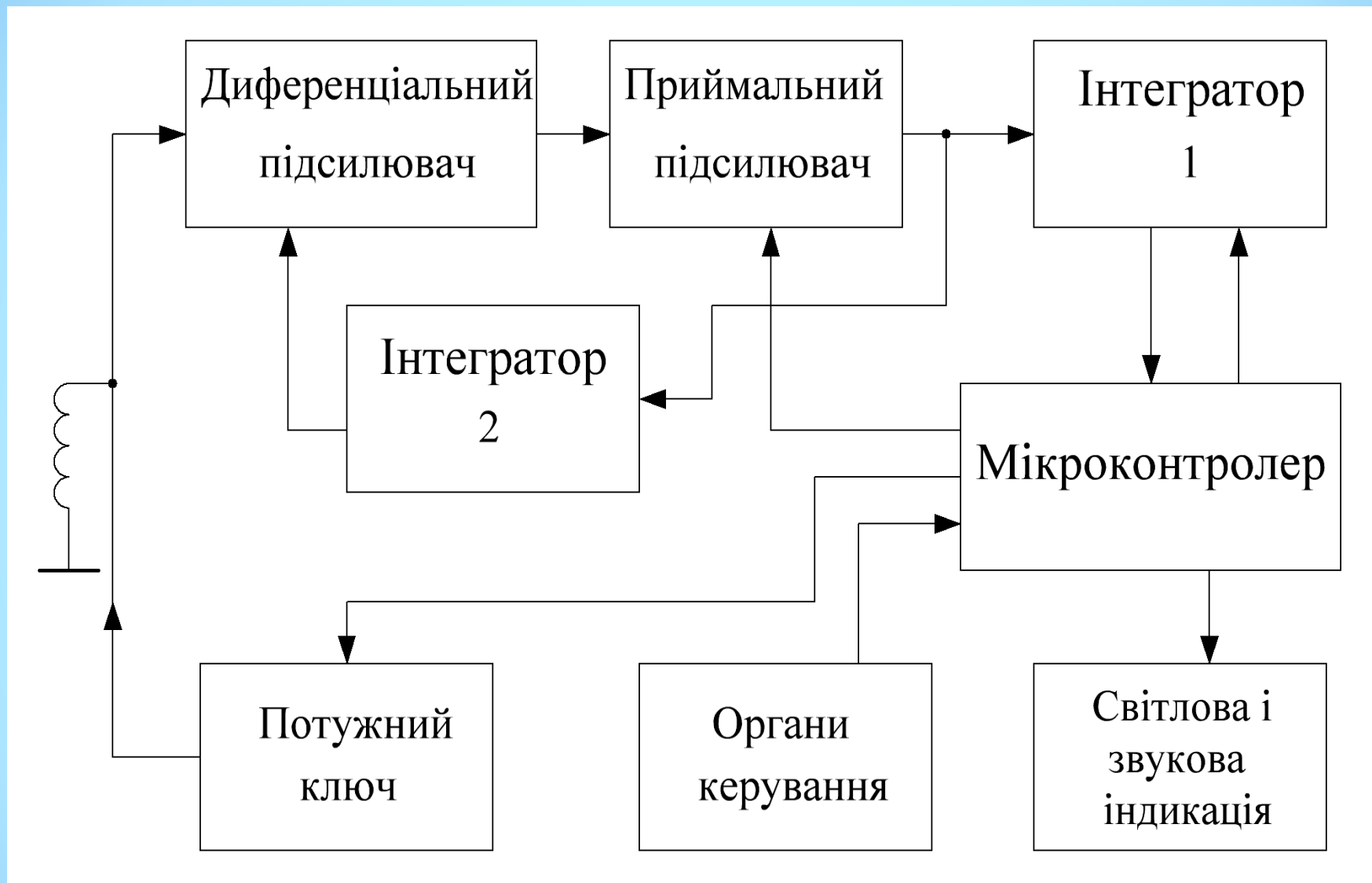


Рисунок -3 Основна структурна схема

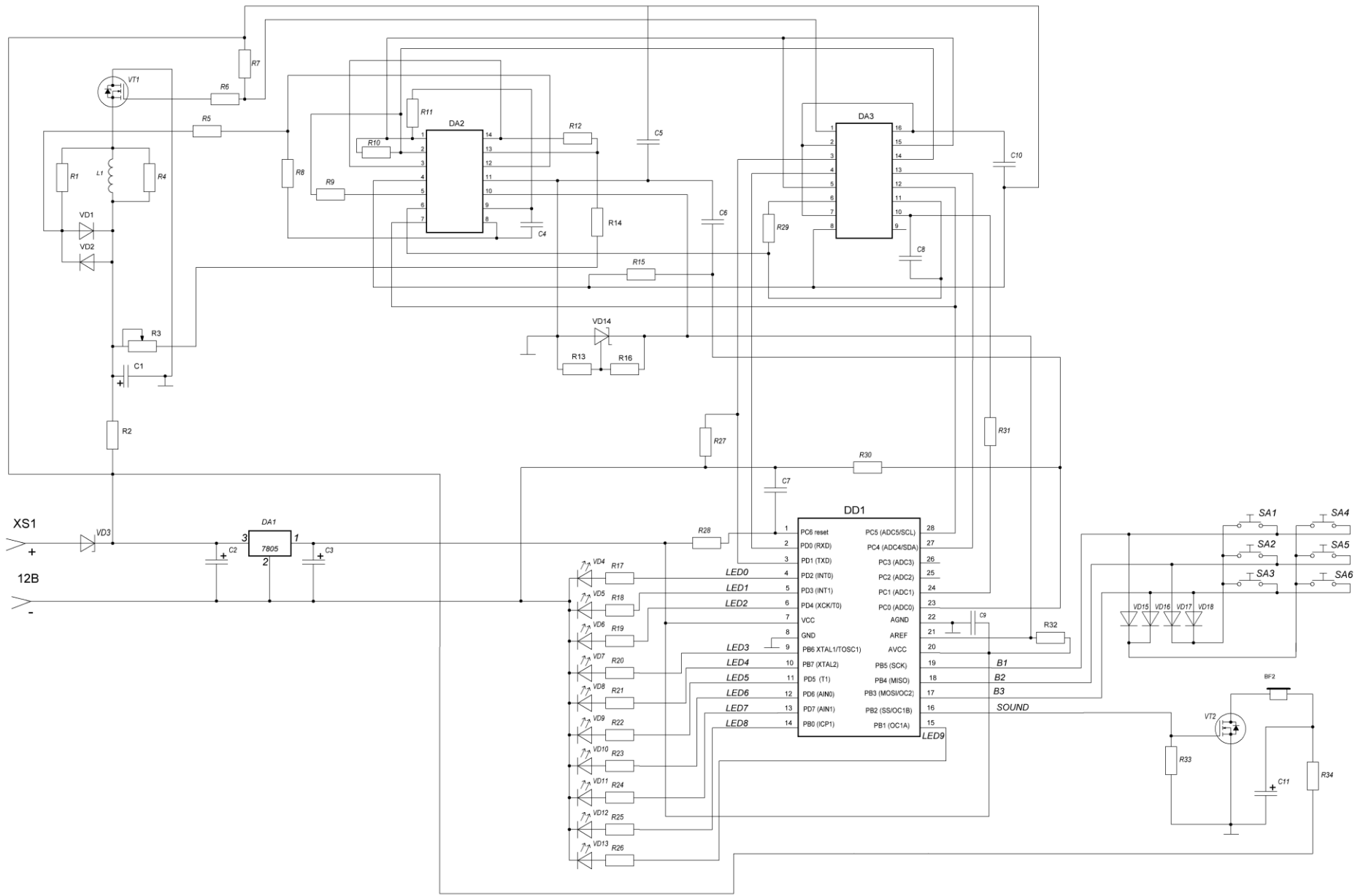


Рисунок 4 - Схема електрична принципова

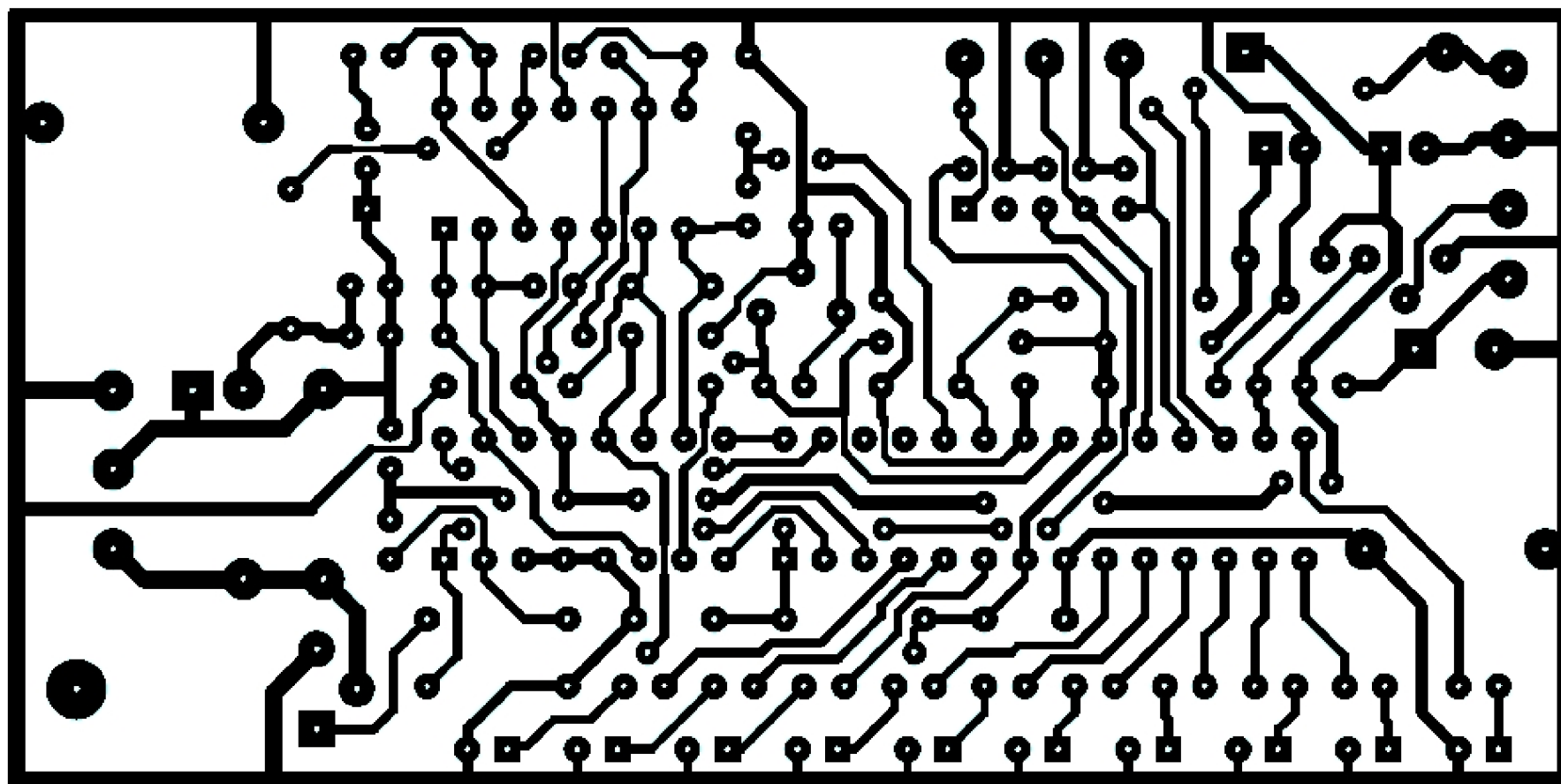


Рисунок 5 – Друкована плата

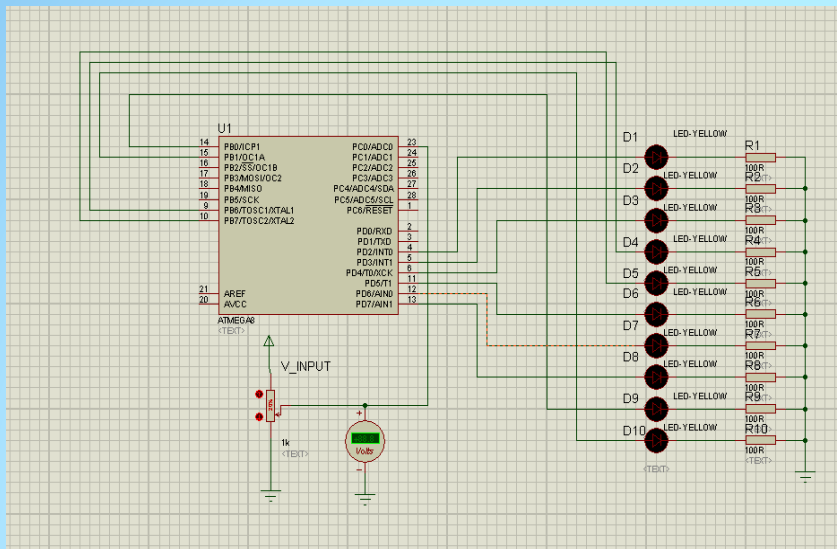


Рисунок 6 – Схема світлової індикації імпульсного металошукача

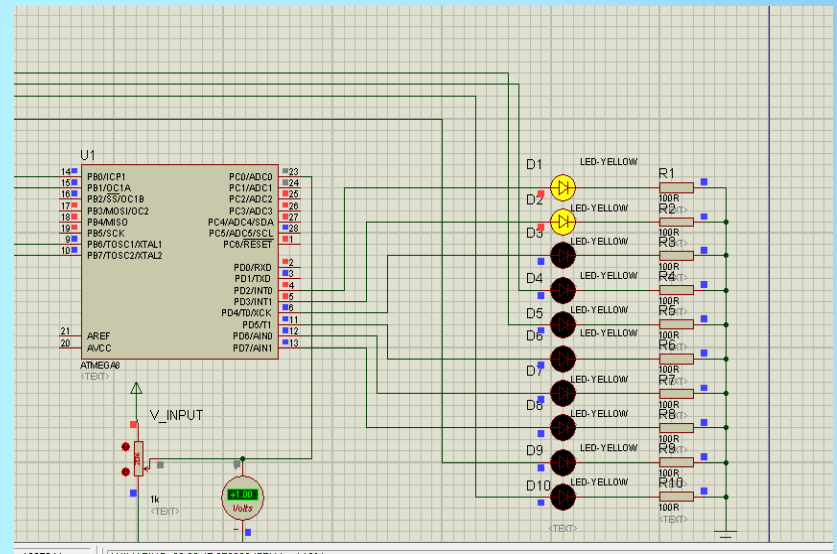


Рисунок 7 – Схема металошукача промодельована при рівні сигналу +1В

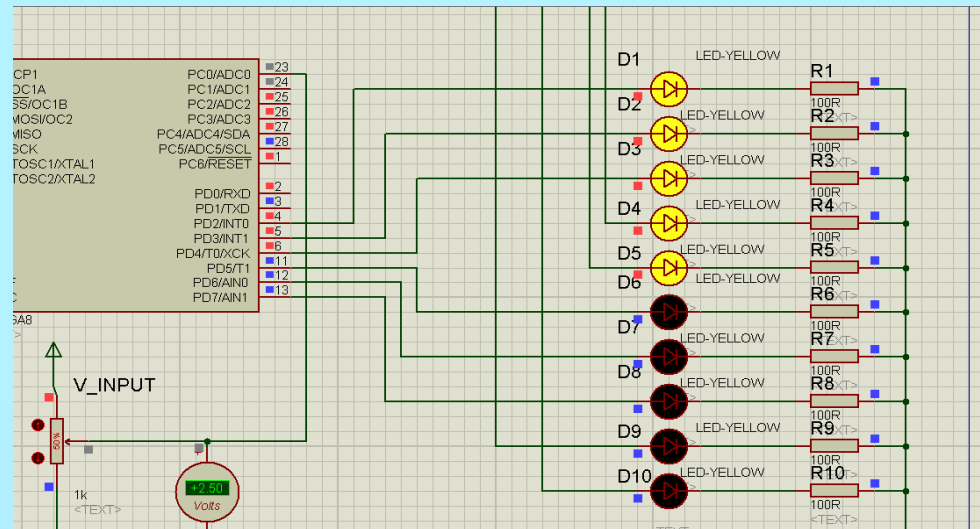


Рисунок 8 – Схема металошукача промодельована при рівні сигналу +2.5В



ДЯКУЮ ЗА УВАГУ