

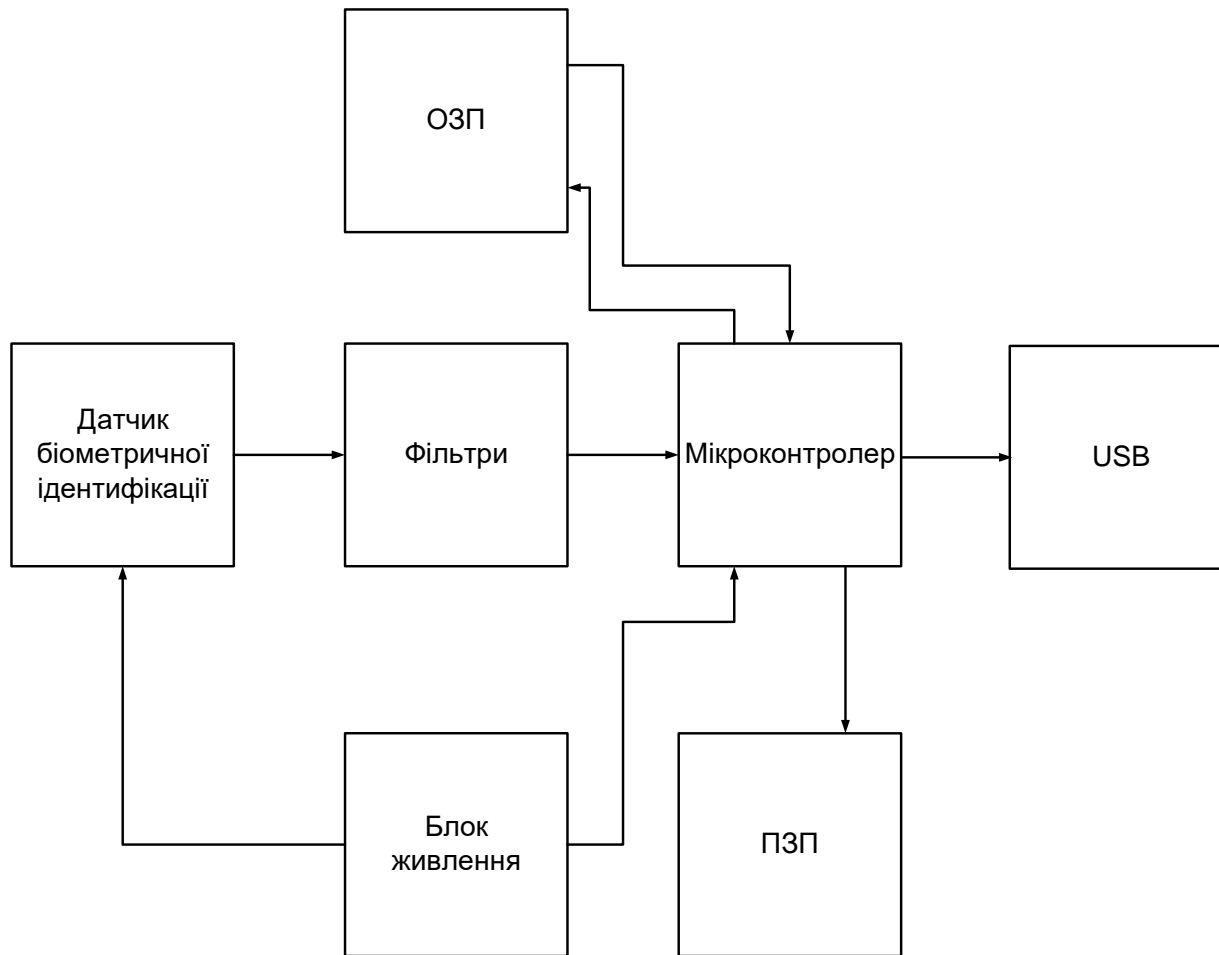
ДОСЛІДЖЕННЯ ТА РОЗРОБКА ПРИСТРОЮ ДЛЯ БІОМЕТРИЧНОЇ ІДЕНТИФІКАЦІЇ

Керівник к.т.н., доцент

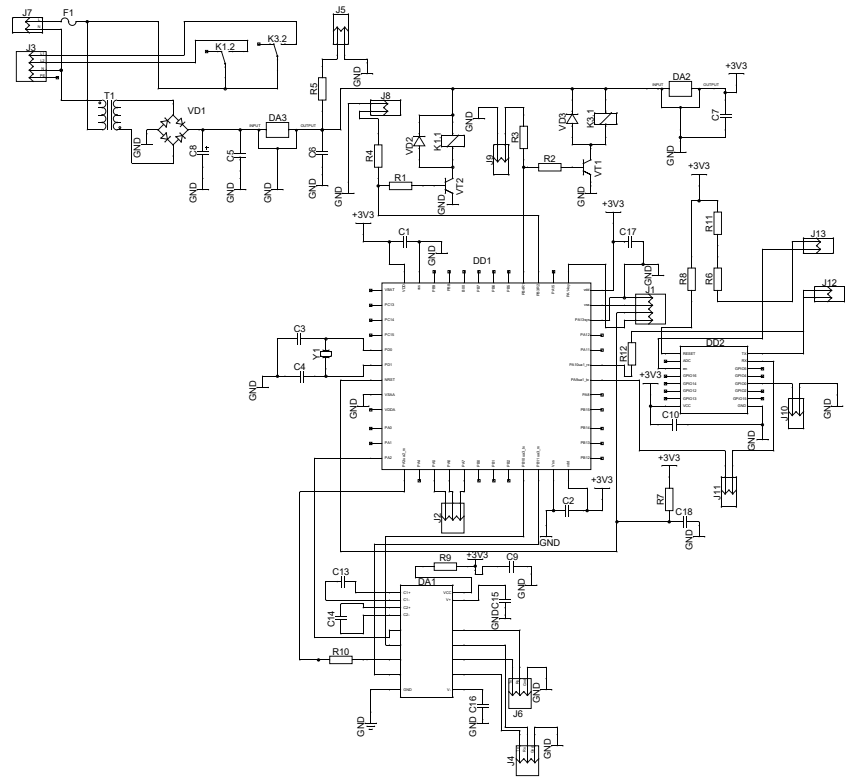
Л.Г. Коваль

Виконав ст. гр. МА-15м

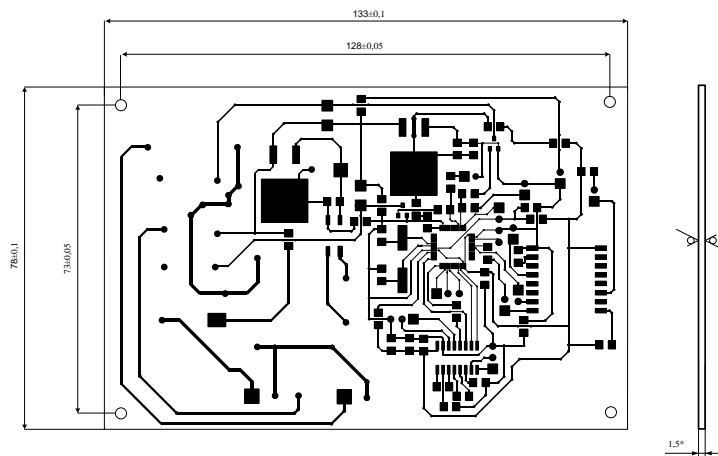
Ахмед НахіЮсіф Аль-Рекабі



						08-35.MKP.828.04.000.E1		
Зав.	Арс.	Ле Соука	Пістис	Цемпа		Дослідження та розробка пристрою для біометричної ідентифікації		
Розробник						Літ.	Місяц	Місяц
Проєктувальник								
Рецензент	Коваль					Структурна схема		
Т. контро.	Коваль					Архив	Архив	
Н. контро.	Коваль					ар. МА-15м		
Зам.	Задіно							



				08-35.MKP.828.04.000.E3			
				Лт. Мес. Мисун.			
Зв.	Арт.	№ докум.	Гідус	Дата	Дослідження та розробка пристрою для біометричної ідентифікації		
Розробив	Коваль				Схема електрична принципова		
Легенда	Коваль				Архив	Архив	
Реценз.	Григорий						
Т. логотп	Коваль						
Н. логотп	Коваль						
Зам.	Коваль				ар. MA-15M		



Таблиця 1 - Параметри отворів та контактних площадок

Умовне позначення отвору	Діаметр отвору	Діаметр контактних площадок	Наваність металізації	Кількість
●	0.8	1.2	ε	115
■	1.2	1.5	ε	25
○	3.5	-	немає	4
■	1.35	1.5	ε	62

Таблиця 2 - Параметри друкованих провідників

Параметри друкованого рисунку	Розмір, мм	
	в широких місцях	у вузьких місцях
Ширина провідника	0,45	0,25
Відстань між провідниками	0,45	0,25

1 * Розміри для довідок.

2 Плату виготовляти комбінованим негативним методом.

3 Допускається довільна форма контактних площадок, $wtip=0,15mm$.

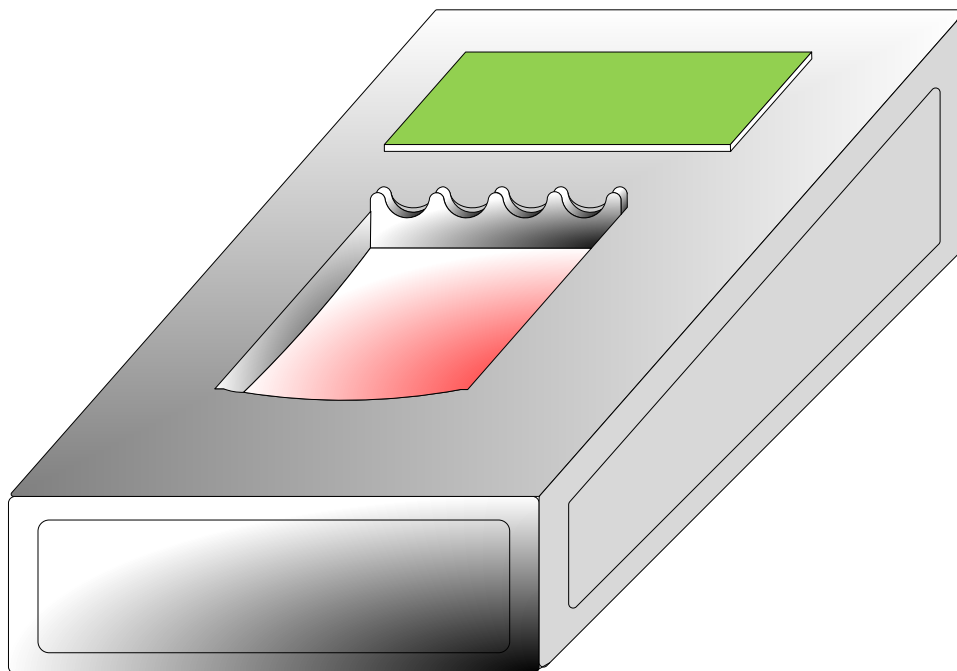
4 Міжосьова відстань між двома отворами становить 0,25 мм.

5 Параметри друкованого рисунку виконати відповідно до таблиць 1, 2.

6 На платі виконати маркування елементів відповідно до креслення.

7 Заводський номер і дату виготовлення виконати фарбою БМ шрифтом 2Пр2 по ГОСТу 27.415-86.

					08-35.МКР.828.04.000		
Вм.	Арк.	№ Фомул	Гідус.	Дата	Дослідження та розробка пристрою для біометричної ідентифікації Топологія		
Розробив					Лт.	Мес.	Місц.
Проверив					Архив	Архив	
Рисуючі					ар. МА-15м		
Т. констр.							
Н. констр.							
Т. Замк.							



									08-35.MKP.828.04.000
									Дослідження та розробка пристрою для біометричної ідентифікації
									Аксесометрія
									Аркуш
									ар. МА-15м
Зм.	Лист	№ докум.	Листів	Дата					
Розробив		Коваль Ірина Іванівна							
Перевірив		Коваль Ірина Іванівна							
Результат		Ізгоджено							
П. номер		Коваль Ірина Іванівна							
П. номер		Коваль Ірина Іванівна							
Зам.		Власко Ірина Іванівна							

Дякую за увагу!