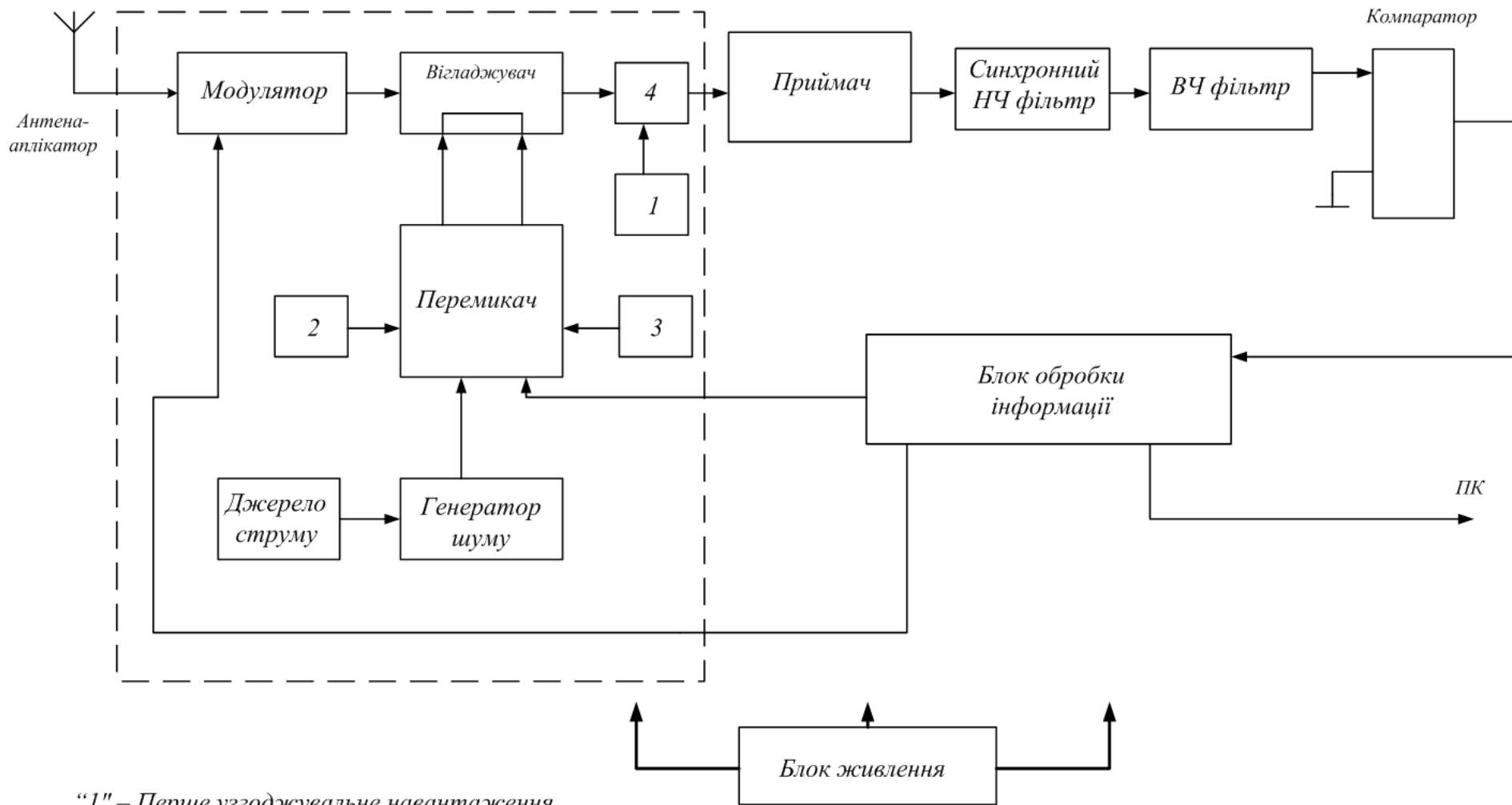


Магістерська  
кваліфікаційна  
робота

# Дослідження та розробка пристрою для радіотермометрії

Керівник: д.т.н. професор Павлов С.В.  
Виконав: ст. гр. МА -15м Палій А.Д.

Актуальність розглянутої теми полягає в тому, що ставлення діагнозу на ранніх стадіях захворювань дуже важливе в подальшому лікуванні. Пристрій для радіотермометрії призначений для вимірювання внутрішньої температури тіла, що дає змогу виявляти її відхилення від норми, що в свою чергу свідчить про наявність захворювання.

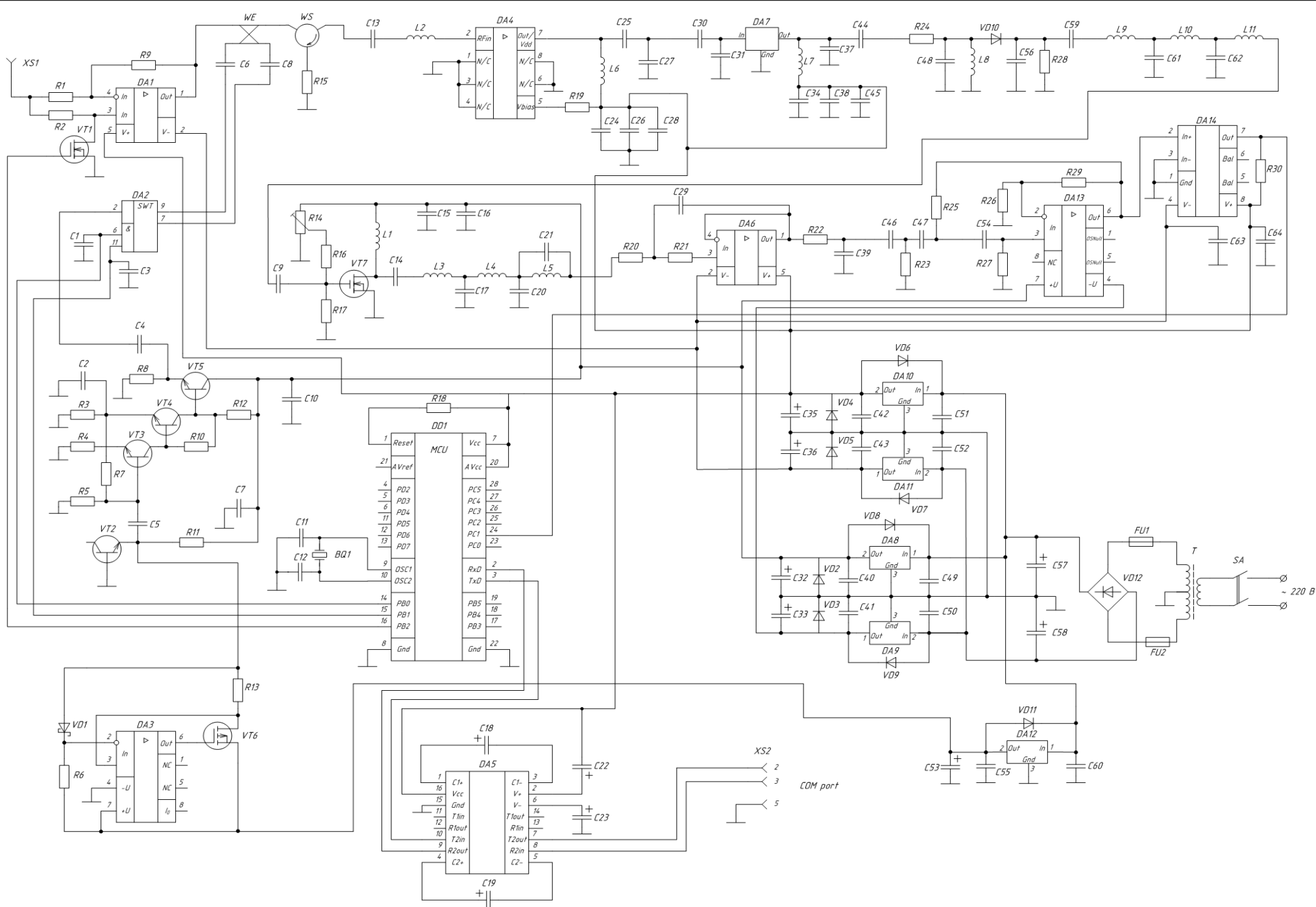


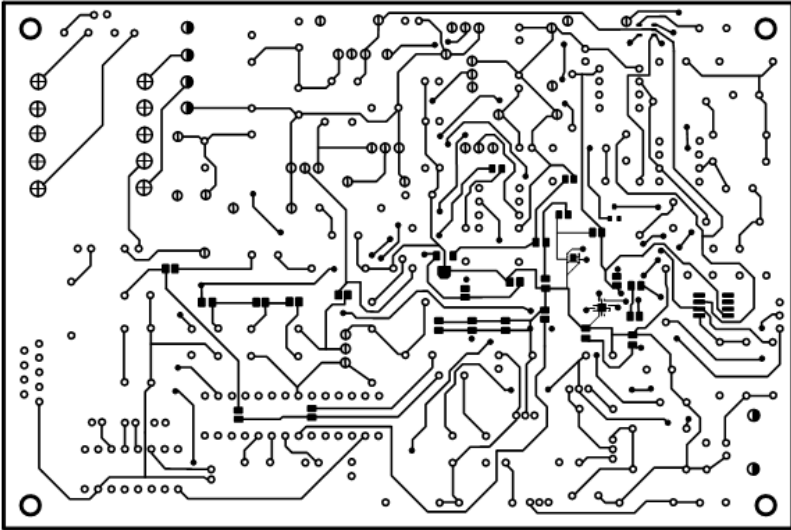
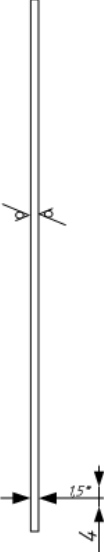
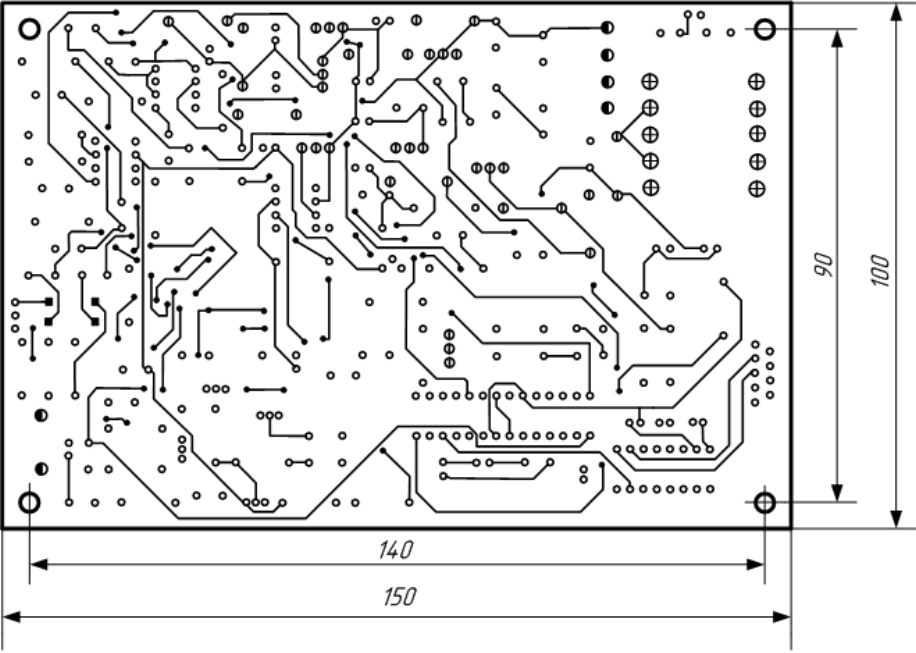
“1” – Перше узгоджувальне навантаження

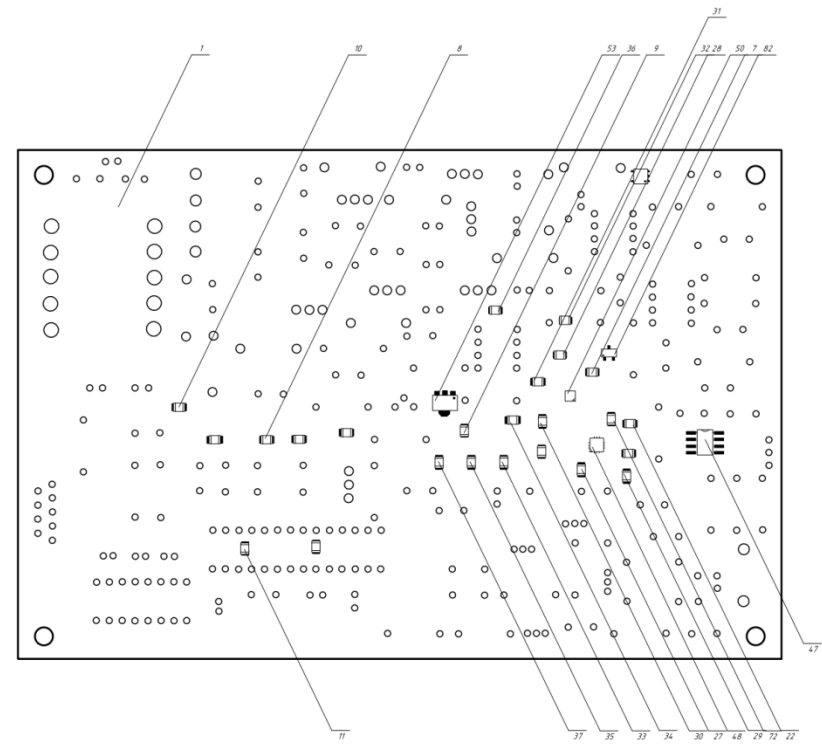
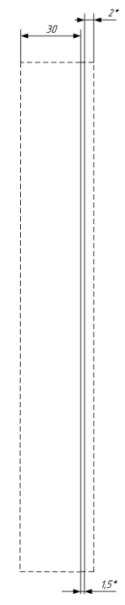
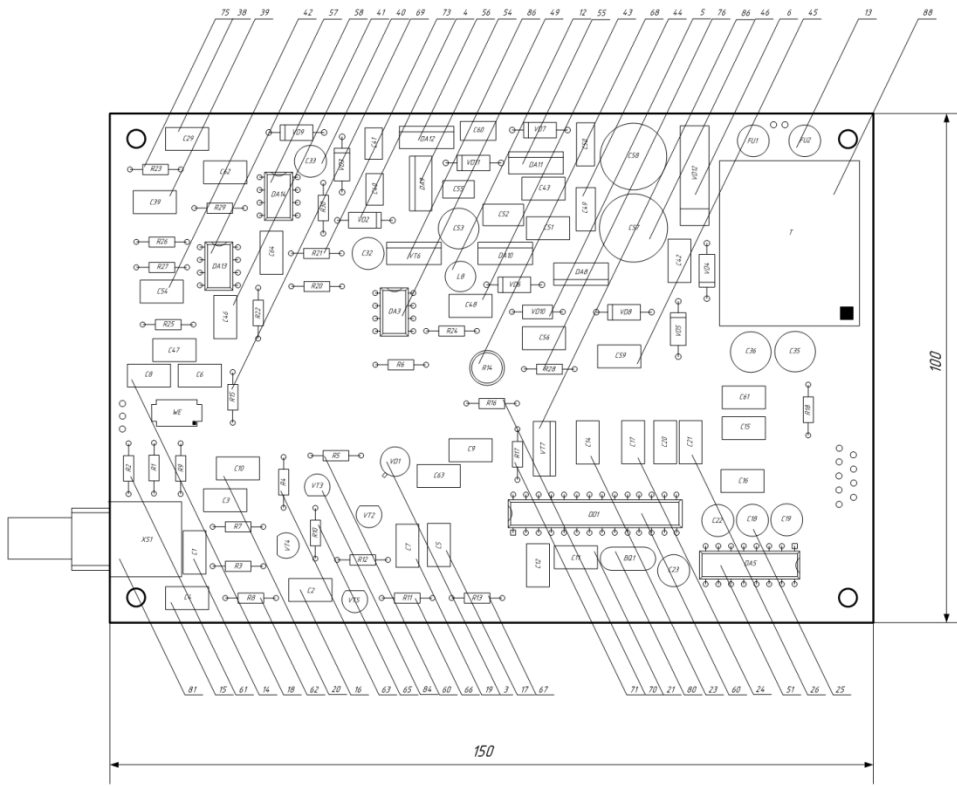
“2” – Друге узгоджувальне навантаження

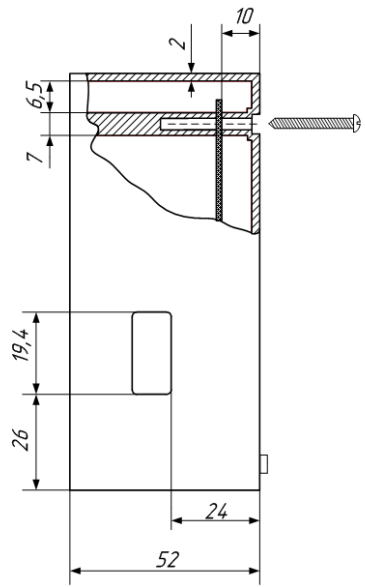
“3” – Третє узгоджувальне навантаження

“4” – Циркулятор

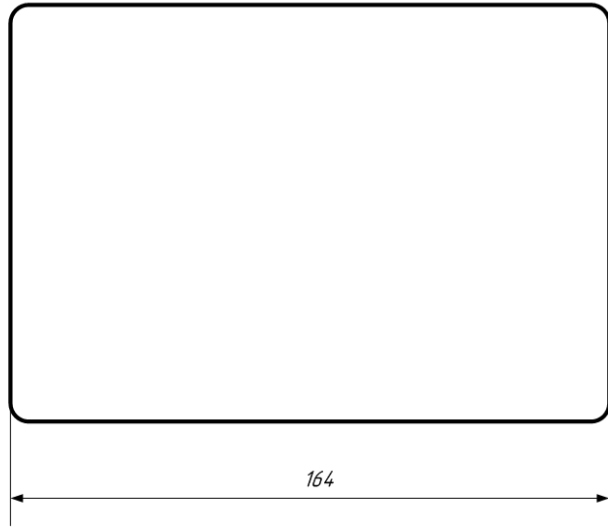




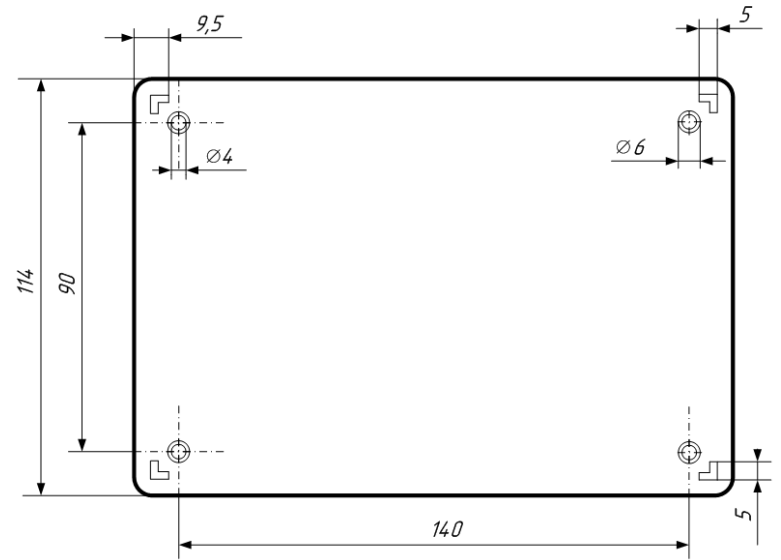
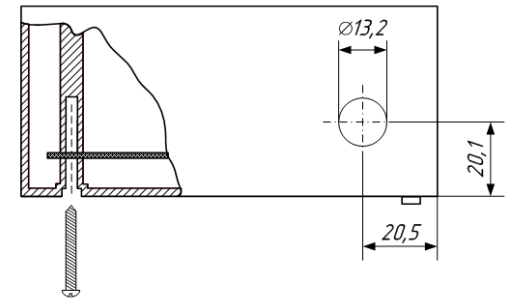




A



A



**Дякую за увагу!!!**