

ТЕМА: Методи і засоби підвищення завадостійкості систем фазової синхронізації

Підготував: студент групи ТСМ-14м

Бадон О.С.

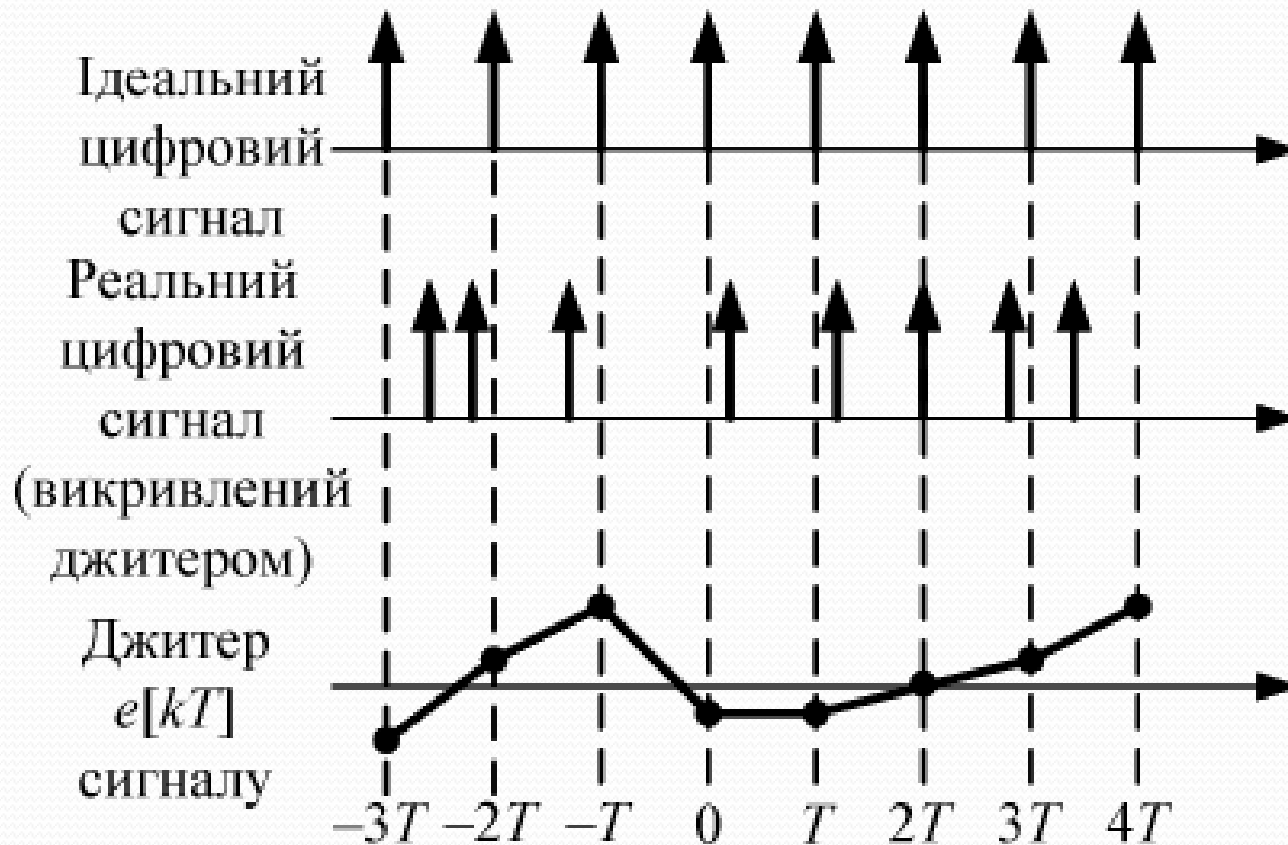
Науковий керівник: к.т.н., доцент

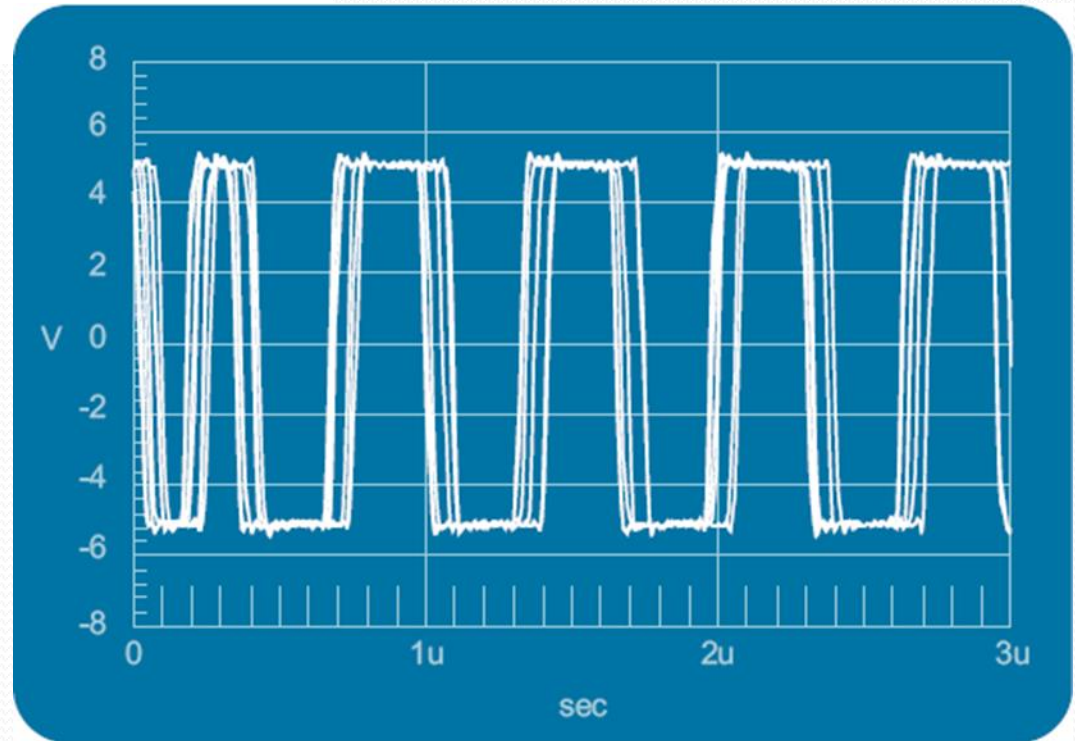
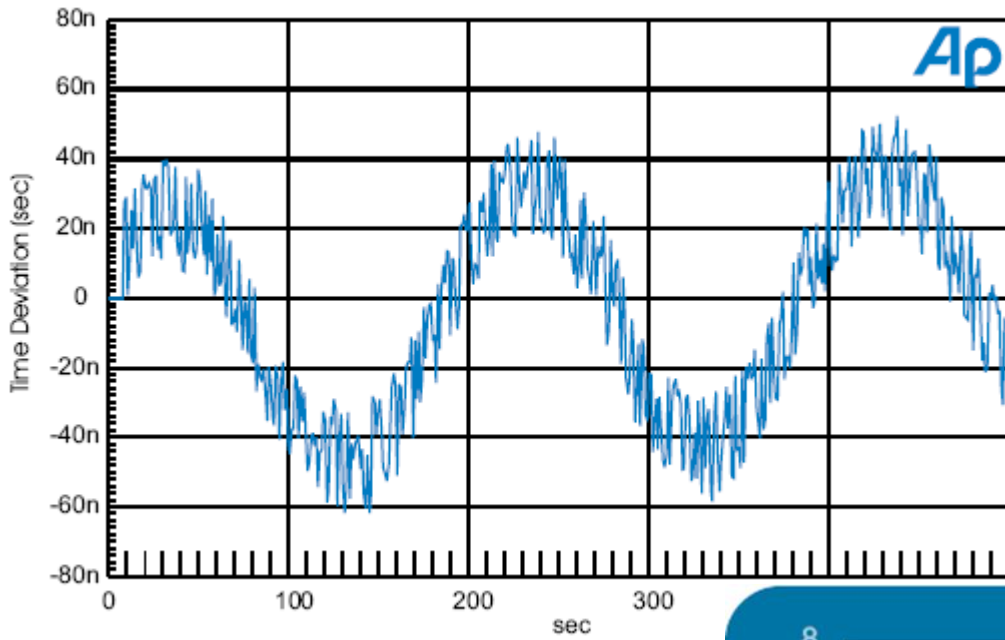
Дрючин О. О.

Основні типи спотворень сигналу:

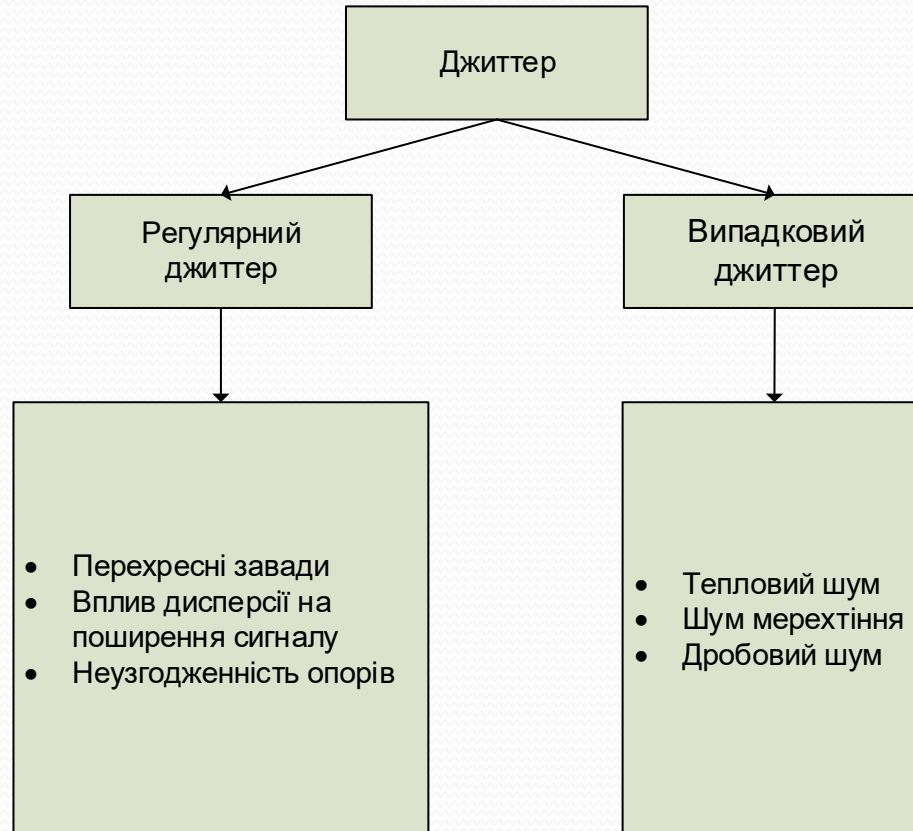
- джиттер (швидкі зміни частоти більше 10 Гц);
- Вандер (зміни до 10 Гц);

Джиттер сигнала

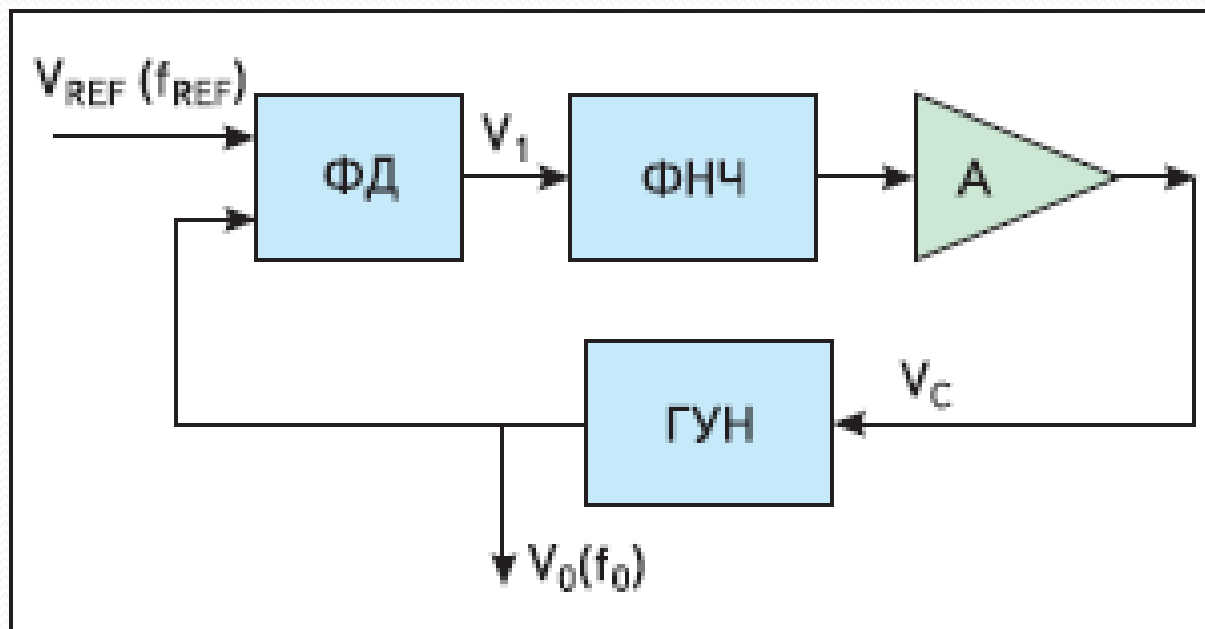




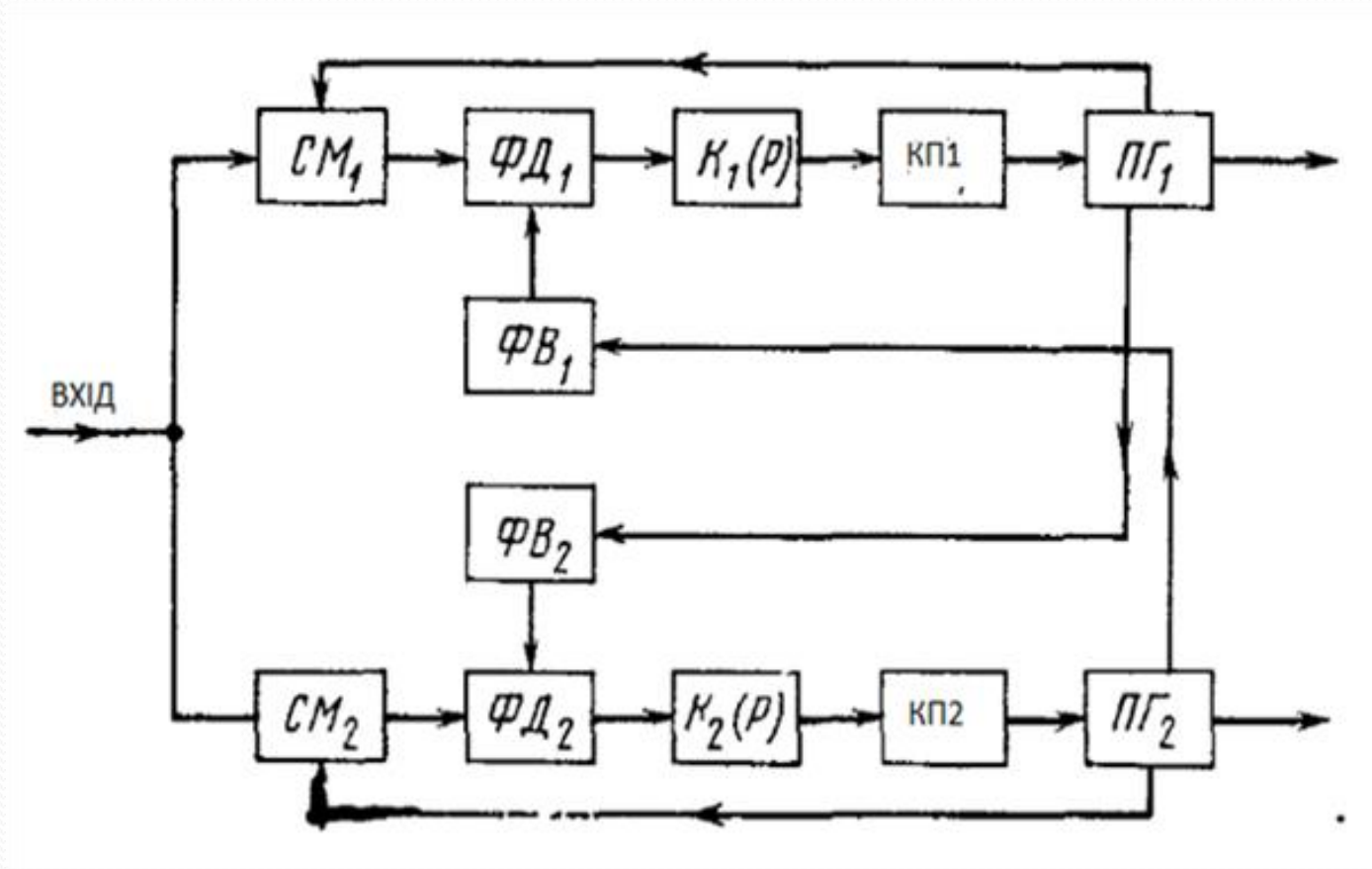
Типи джиттера



ФАПЧ



Двохпетлева ФАПЧ





ДЯКУЮ ЗА УВАГУ!