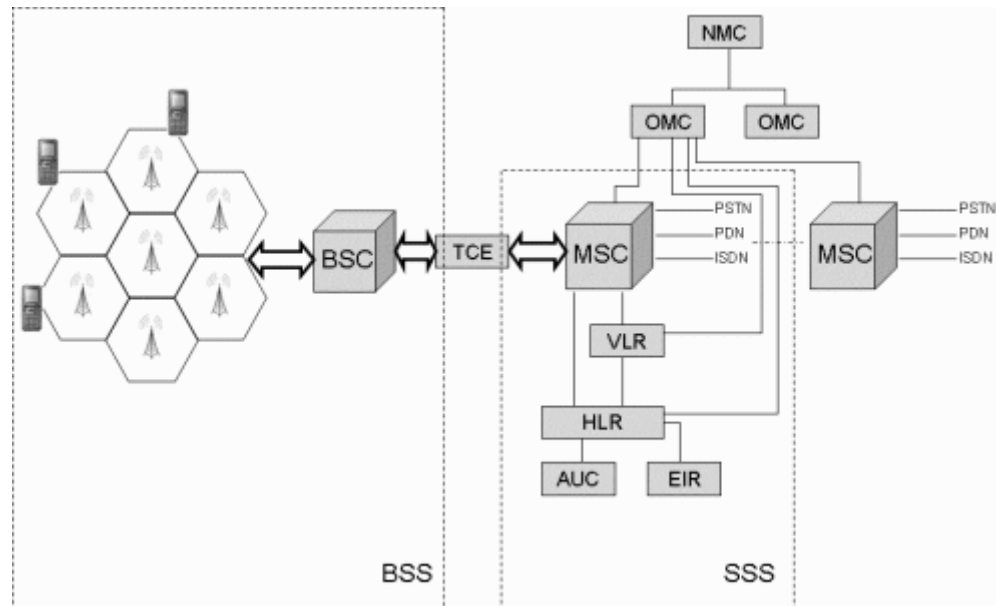


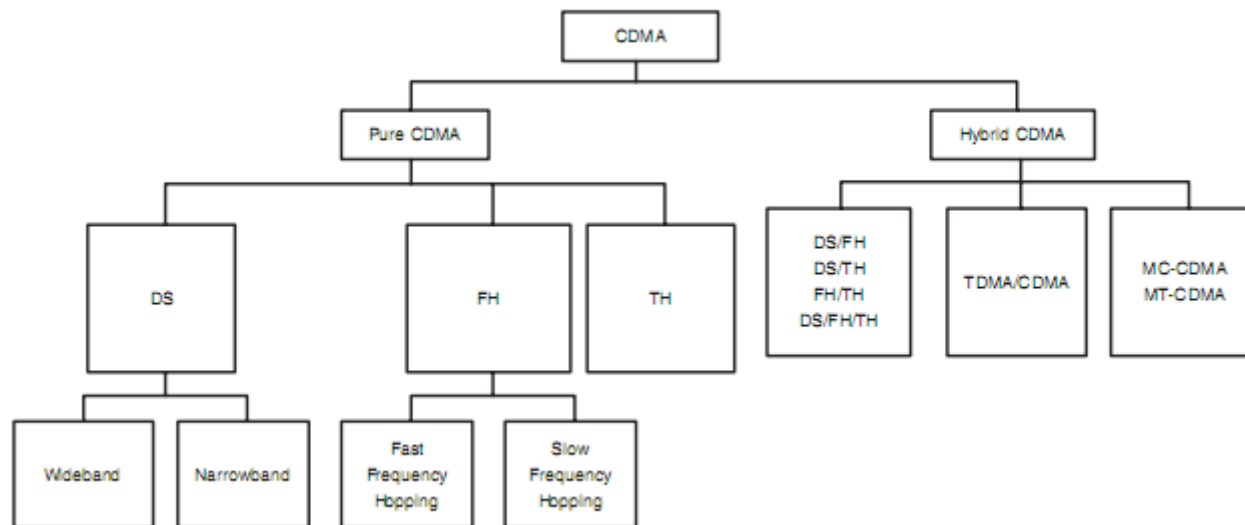
ПОРІВНЯЛЬНИЙ АНАЛІЗ МЕТОДІВ ЗАХИСТУ ІНФОРМАЦІЇ В СТІЛЬНИКОВИХ СИСТЕМАХ ЗВ'ЯЗКУ



Архітектура мережі GSM

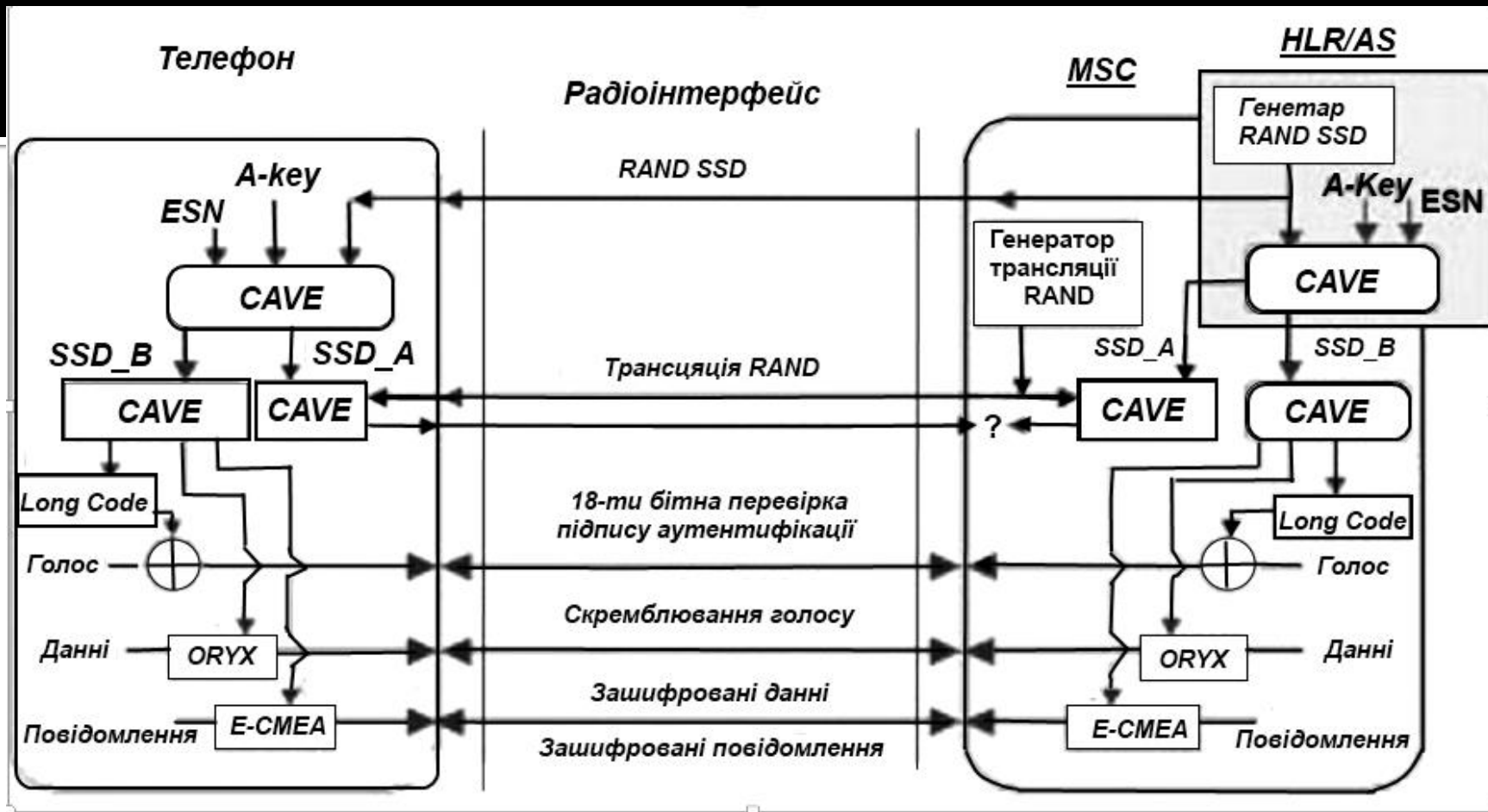


Родовід технологій CDMA



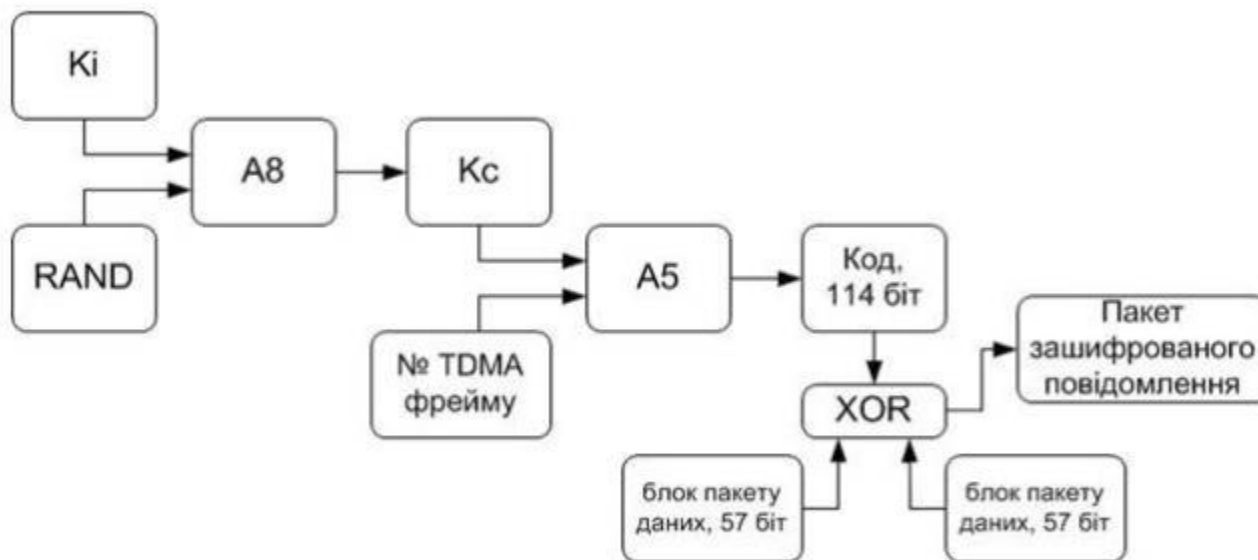
Використання стандарту CDMA

Параметр	CDMA	GSM
Канальний тракт	20 комірок / 6507 чоловік	27 комірок/745 абонентів
Електроживлення базової станції	55,9 год.	169 год
Надійність мережі	13513 год.	15380 год.
Втрати на трасі	29,11 дБ	69,72 дБ

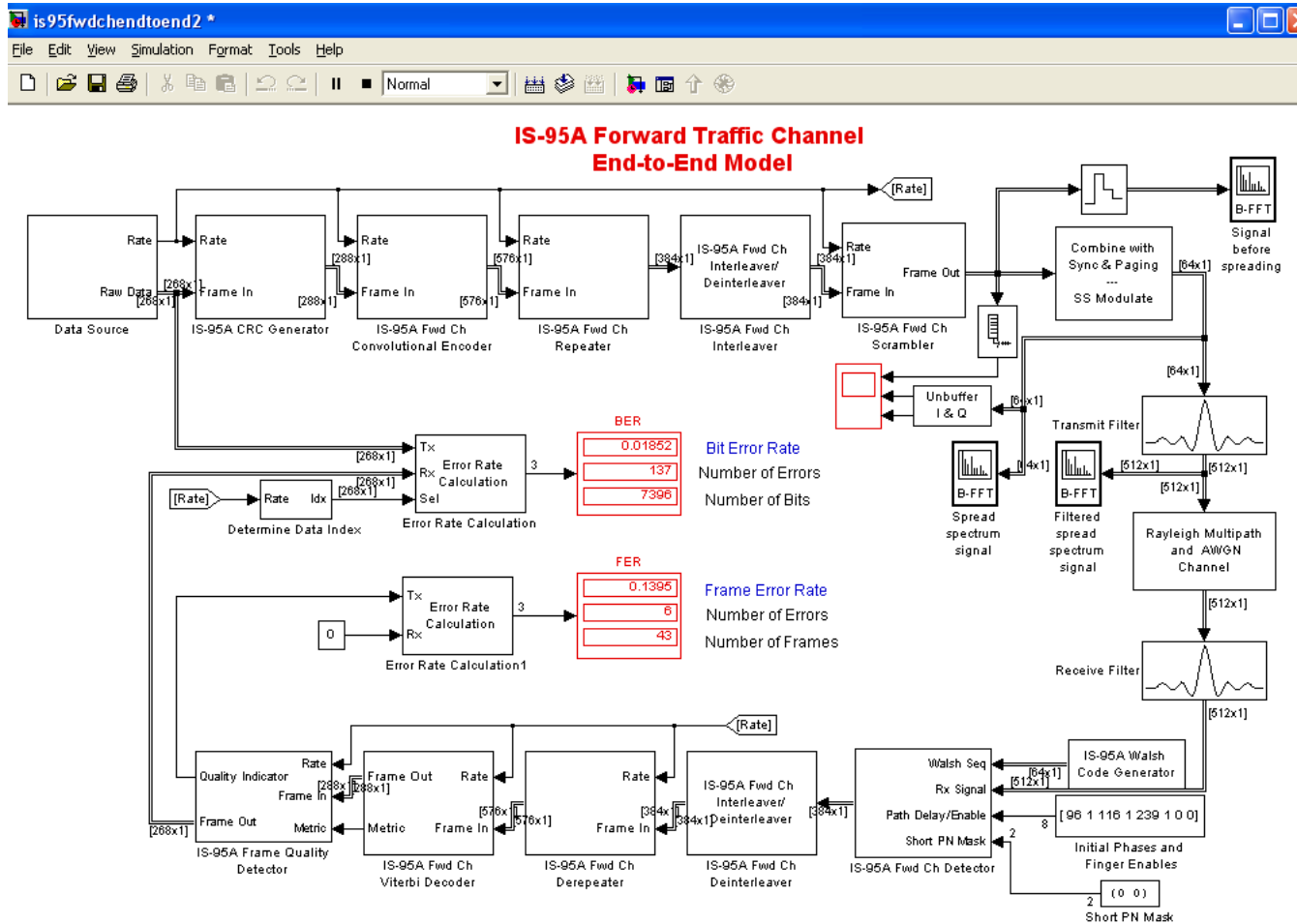


Механізм аутентифікації і шифрування в CDMA мережі

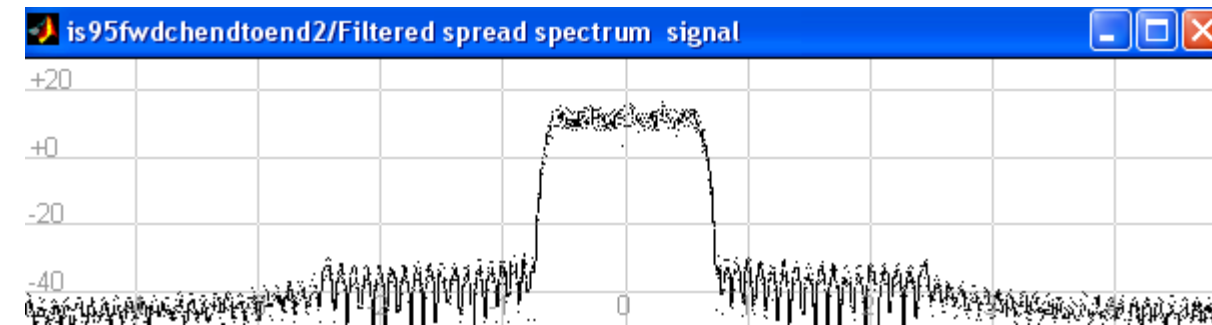
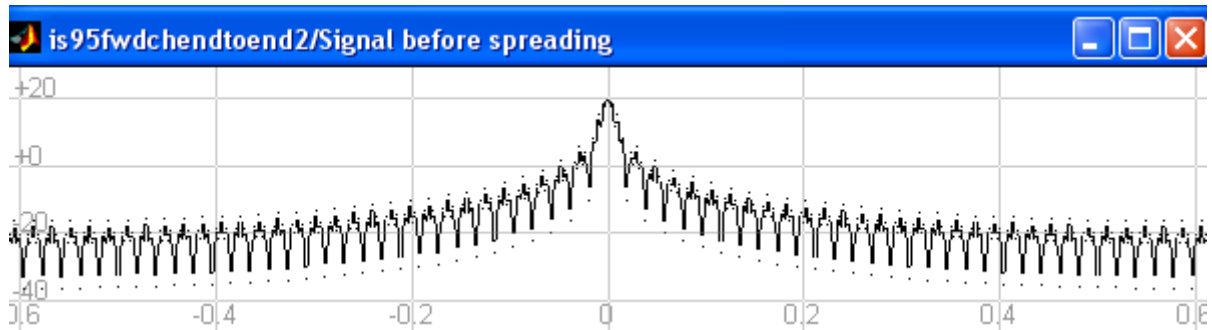
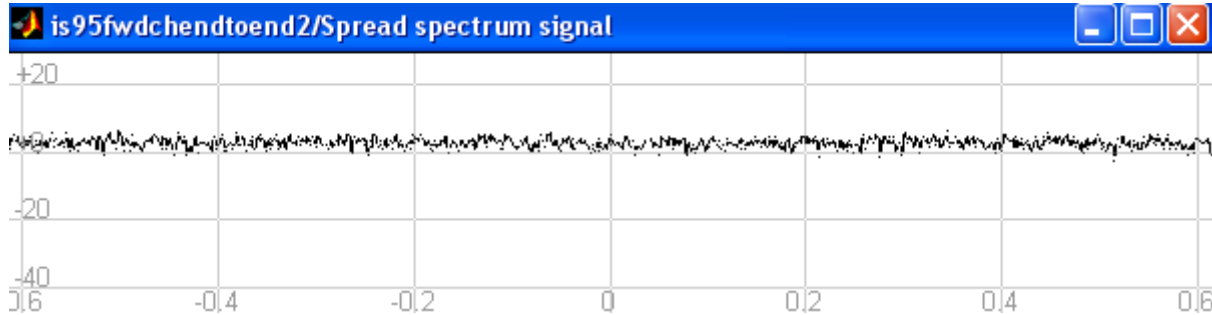
Алгоритм шифрування A8



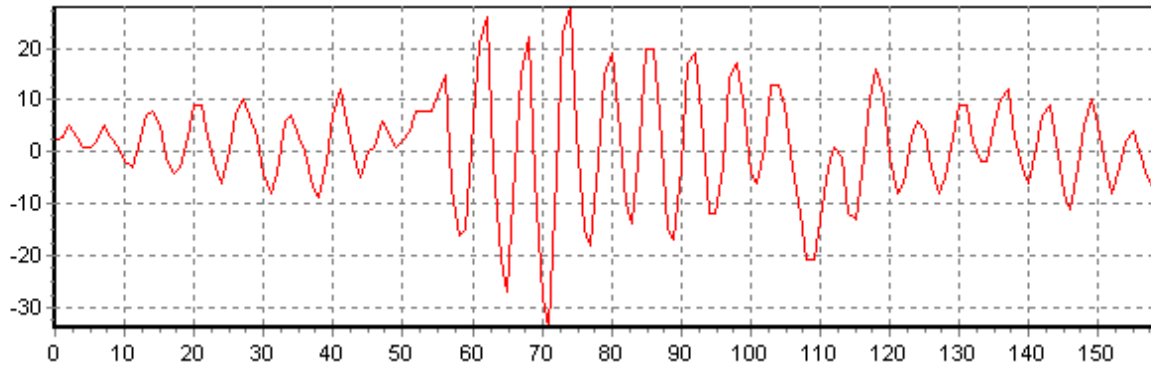
Комп'ютерне моделювання стандарту CDMA



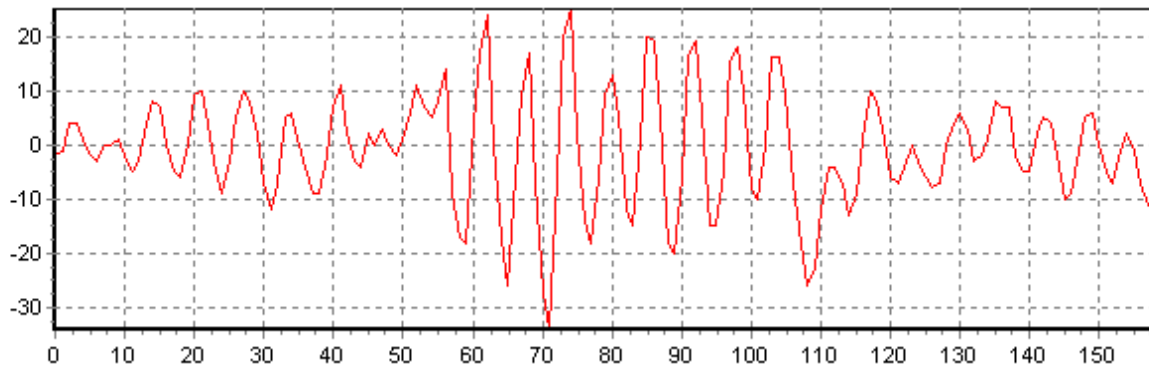
Комп'ютерне моделювання стандарту CDMA



Комп'ютерне моделювання стандарту GSM



■ На вході кодера



■ На виході кодера

Дякую за увагу