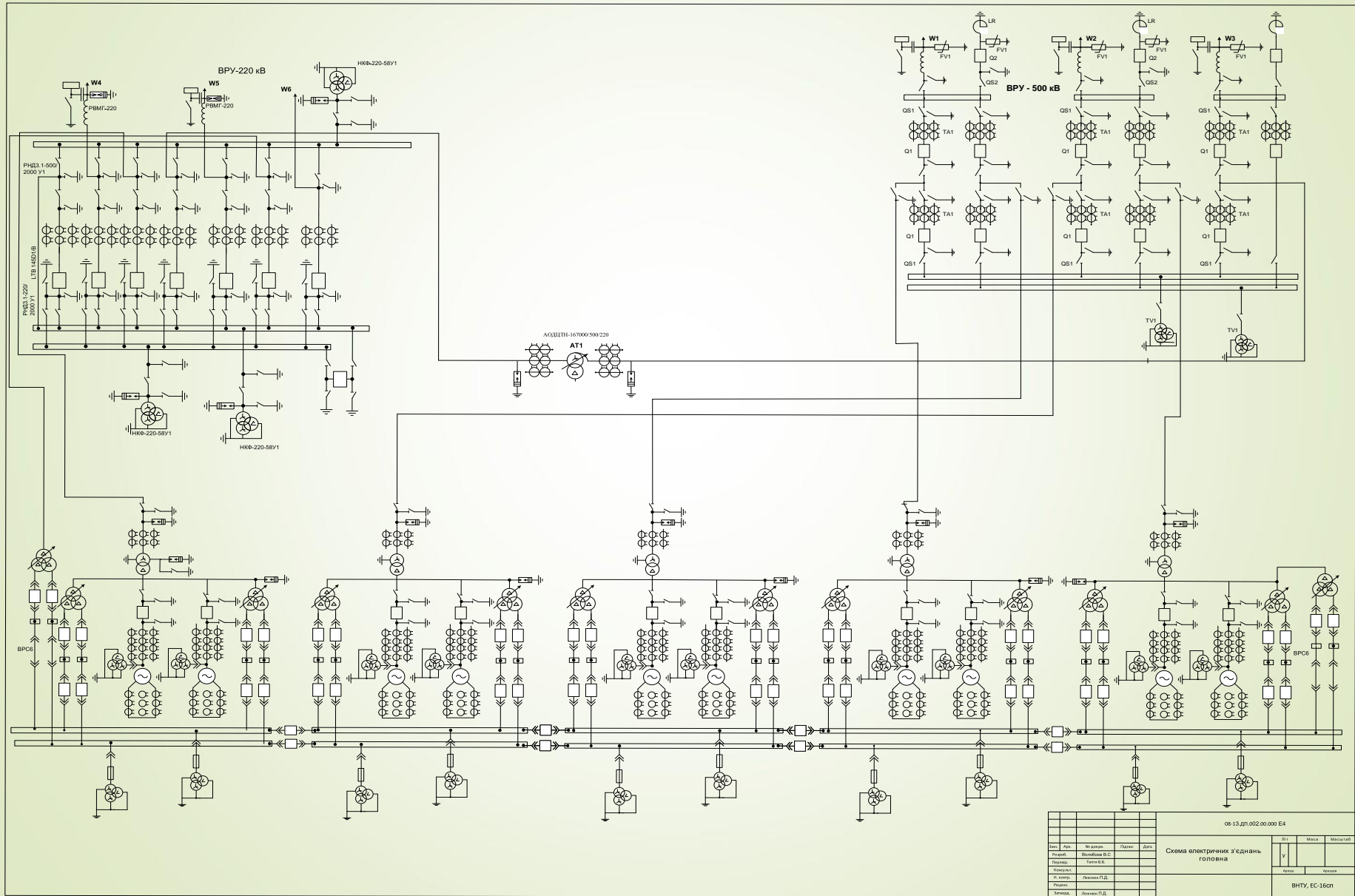




ЕЛЕКТРИЧНА ЧАСТИНА АТОМНОЇ  
ЕЛЕКТРОСТАНЦІЇ ПОТУЖНІСТЮ 2200 МВт  
З РЕАКТОРАМИ ТИПУ ВВЕР-440

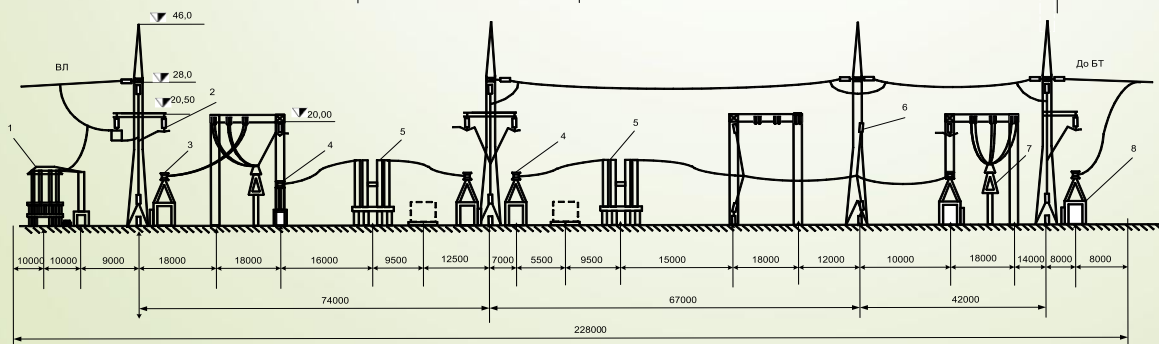
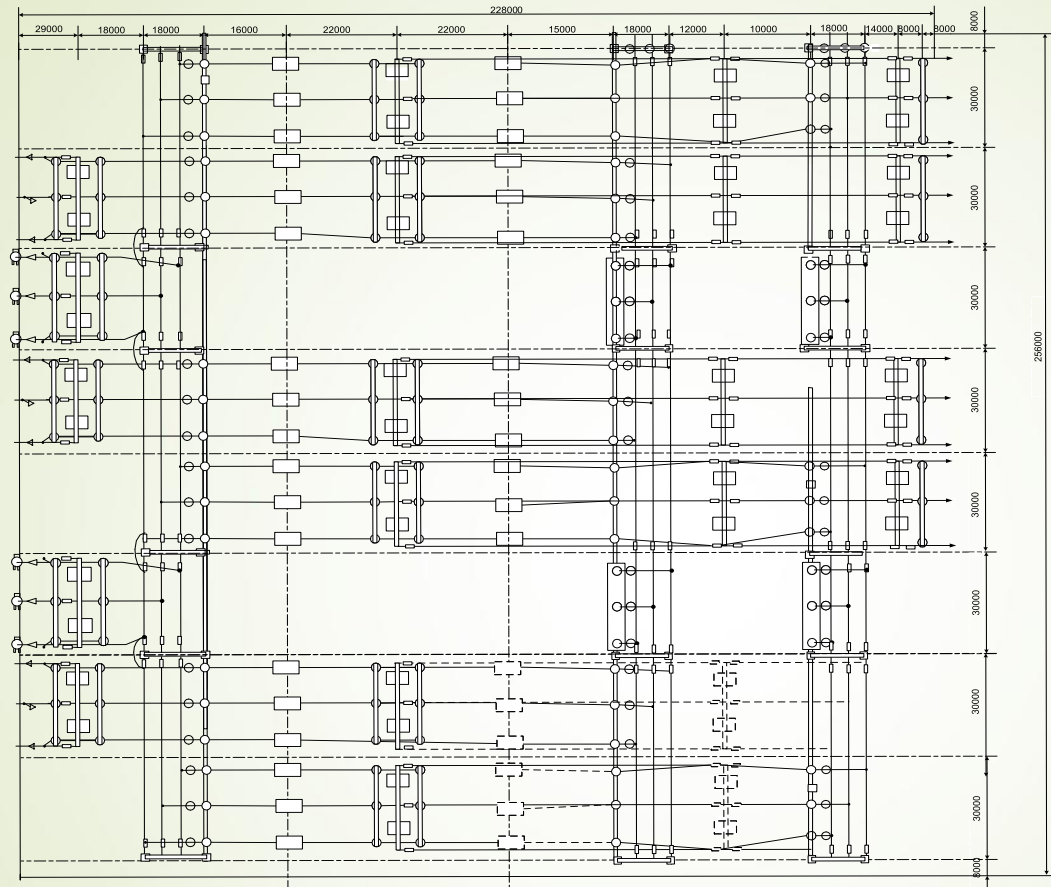
Виконав: студент групи ЕС-16сп  
Волобоев В.С.

# Схема електричних з'єднань головна



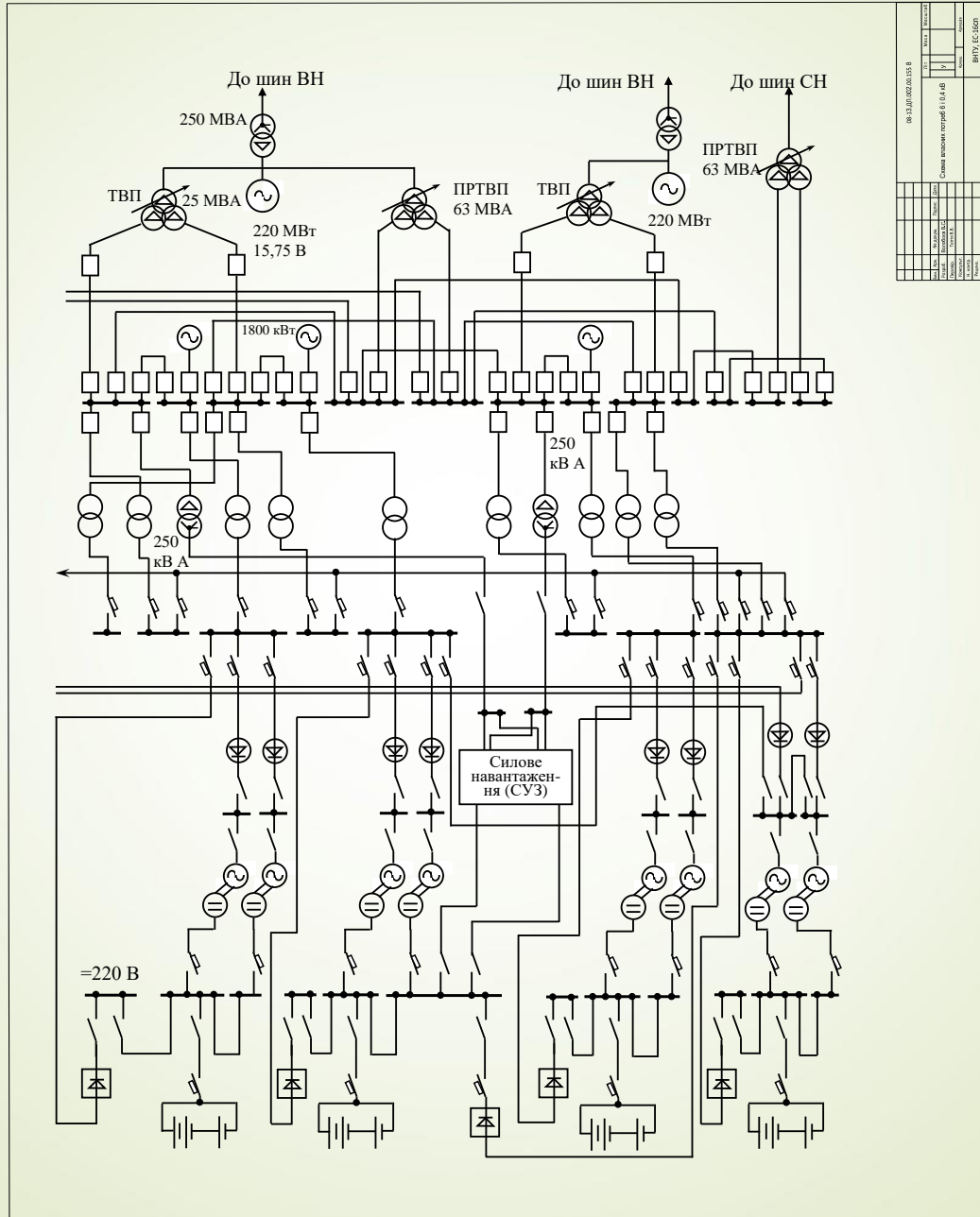
				08-13.дп.002.00.000 Е4		
Зам.	Зам.	Масштаб	Дата	Лист	Масштаб	Масштаб
Склад	Виробник В.С.			1		
Назва	Таблиця В.С.					
Масштаб	Листовий П.Д.					
Розробник	Листовий П.Д.					
Перевірник	Листовий П.Д.					
Схема електричних з'єднань головна				ВНТУ, ЕС-16сп		

# План та поперечний переріз ВРУ – 500 кВ



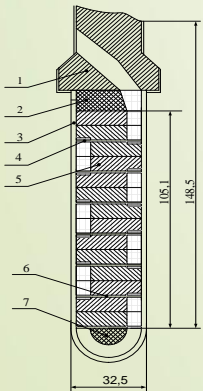
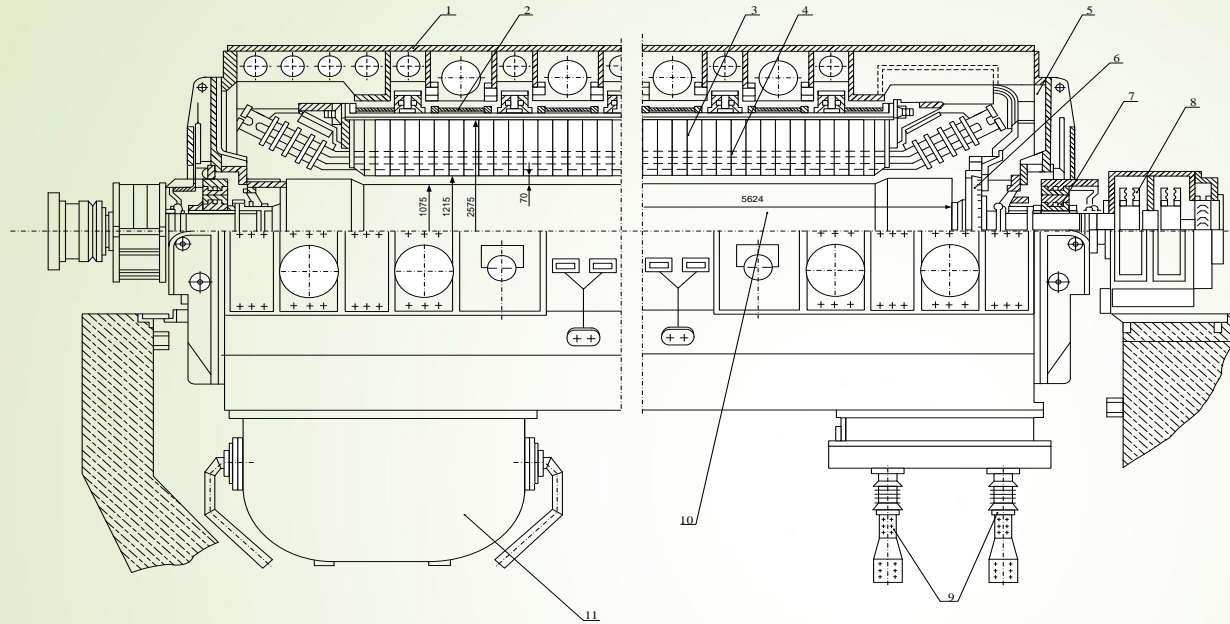
					08-13.ДП.002.00.155.8		
Вен. Аск.	№ докум.	План	Дата	План та поперечний розріз ВРУ-500 кВ			
Розроб.	Волобуш	Тетель		Лист	Місяц	Місяц/рік	
Перевір.				Автори	Автори		
Кресляр							
Н. конст.							
Рисуваль.							
Зачислен.				ВНТУ, ЕС-16сп			

# Схема власних потреб

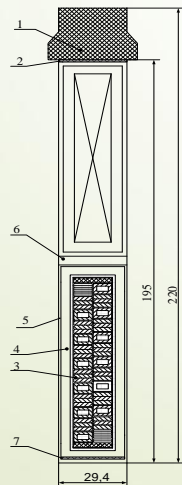


# Розрахунок і проектування турбогенератора ТВВ – 220

08-19-EM.016.01.000СК



Розріз паза ротора турбогенератора ТВВ-210  
Кількість пазів 36

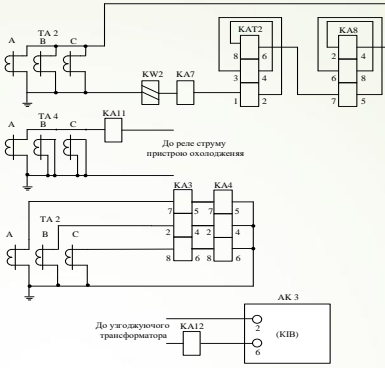
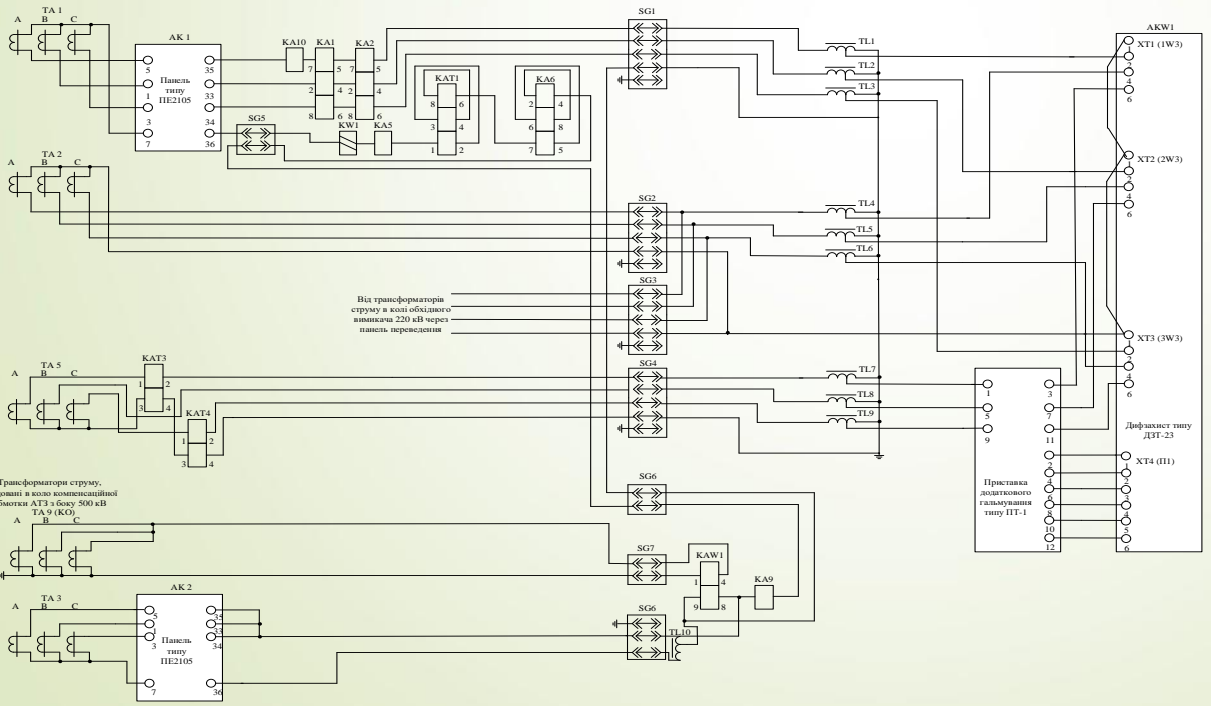
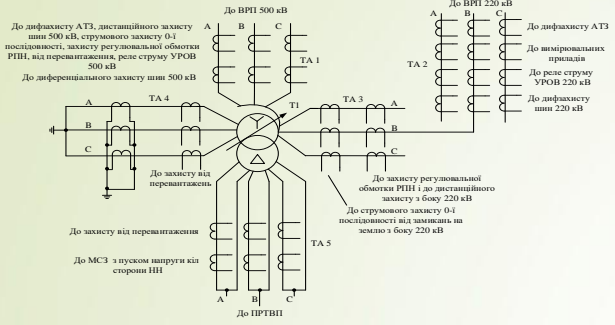


Розріз паза статора турбогенератора ТВВ-210  
Кількість пазів 60

Поз. Познач	Найменування	К-ть	Примітка
Розріз генератора			
1	Зовнішній корпус	1	
2	Внутрішній корпус	1	
3	Сердечник статора	1	
4	Обмотка статора	1	
5	Щит торсійний	2	
6	Компресор	1	
7	Підшипник	2	
8	Апарат шіткотримачів	2	
9	Виводи	3	
10	Ротор	1	
11	Газохолоджувач	1	
Розріз пазів			
1	Клин	1	
2	Прокладка під клин	1	
3	Зазор під клин	1	
4	Пазова ізоляція	1	
5	Провіднича обмотка	1	
6	Міжвиткова ізоляція	1	
7	Гільза	1	
8	Прокладка на дні пазу	1	

				08-13.ДП.002.00.134 ПЗ				
Вид	Лист	№ документа	Підпис	Дата	Розрахунок і проектування трифазного турбогенератора ТВВ - 220	№	Маса	Матриця
Розробка	Виконавця					у	к	п
Перевірка	Технік В.В.					Архив 1		Архив 1
Н.контр.								
Розріз генератора та розміри пазів						ВНТУ, гр.ЕС-16ен		

# Релейний захист автотрансформатора зв'язку

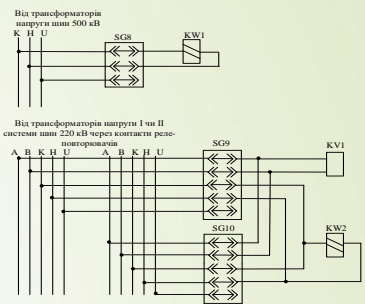


Струмовий напрямлений захист 0-1 послідовності від замикань на землю з боку 220 кВ

Захист від перевантаження

Реле УРОВ 220 кВ

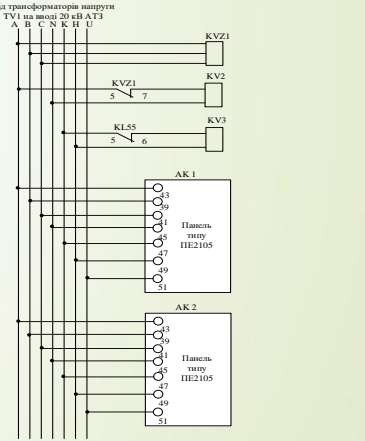
Контроль і захист посліди шовид 500 кВ АТЗ



Струмовий напрямлений захист 0-1 послідовності від замикань на землю з боку 500 кВ

Орган напруги, що використовується в колах автоматичного переключення

Струмовий напрямлений захист 0-1 послідовності від замикань на землю з боку 220 кВ



Пусковий орган напруги

Контроль номінал кінці бочу І0 кВ АТЗ

Дистанційний захист з боку 500 кВ

Дистанційний захист з боку 220 кВ

Дифференційний захист АТЗ, дистанційний захист з боку 500 кВ, струмовий напрямлений захист 0-1 послідовності від замикань на землю з боку 500 кВ, реле струму УРОВ 500 кВ

Захист регульованої обмотки автотрансформатора

Дистанційний захист з боку 220 кВ

08-13 002.00.134.Е				Лист	Місяц	Місяць
Захист автотрансформатора зв'язку				у		
Виконав	Проверив	Прийняв	Контроль	Лист	Розробка	
Борисенко	Войченко В.С.					
Розробив	Тимошук В.В.					
Перевірив	Кучерук В.В.					
Розробив	Кучерук В.В.					
Перевірив	Кучерук В.В.					
Прийняв	Кучерук В.В.					



# Техніко-економічні показники станції

Таблиця 1 – Результати визначення собівартості відпущеної електроенергії:

Елементи затрат	Сума річних затрат, грн	Собівартість енергії	
		коп/кВт·год	%
Амортизація	62370336	0,3	1,43
Заробітна плата	125063424	0,5	2,87
Паливо	4128656566	17,1	94,71
Інші витрати	43017975,82	0,2	0,99
Разом	4359108302	35,56	100

Таблиця 2 - Основні техніко-економічні показники ЕС

Показник	Одиниця вимірювання	Значення
Потужність станції	МВт	2200
Річний виробіток електроенергії	МВт·год	13741077,15
Коефіцієнт витрати електроенергії на ВП	%	3
Коефіцієнт обслуговування	МВт / чол.	0,65
Кошторисна вартість промислового будівництва	млн. грн.	735000000
Питомі капітальні вкладення	грн / кВт	883,75
Собівартість відпущеної електроенергії	коп. / кВт·год	35,56

				08-13.ДП.002.00.155 ПЗ		
№	Дат.	№ докум.	Підпис	Дата		
Розроб.	Волобуєв В.С.				Показники станції техніко-економічні	
Виконав.	Тимошук В.В.				Листопад	Апрель
Н. керм.					ВНТУ, ЕС-16сп	
Зачекав.	Лавренко П.Д.					



Дякую за увагу!