

Вінницький національний технічний університет
Інститут інфокомунікацій радіоелектроніки та наносистем
Кафедра біомедичної інженерії

Дипломний проект

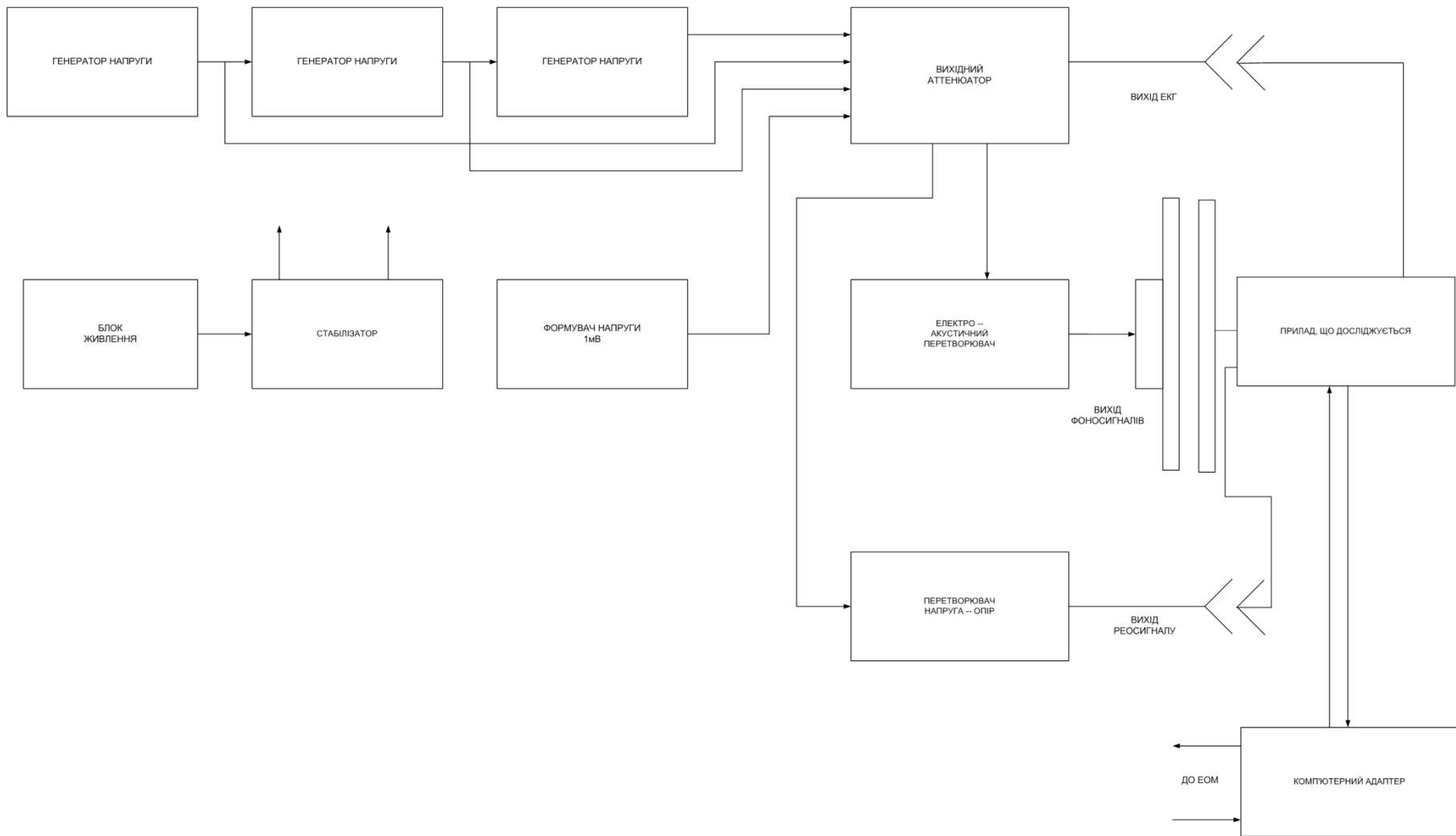
На тему:

**РОЗРОБКА КОНСТРУКЦІЇ ПРИСТРОЮ ДЛЯ ПЕРЕВІРКИ ТА
НАЛАШТУВАННЯ ЕЛЕКТРОКАРДІОГРАФІЧНОЇ АПАРАТУРИ**

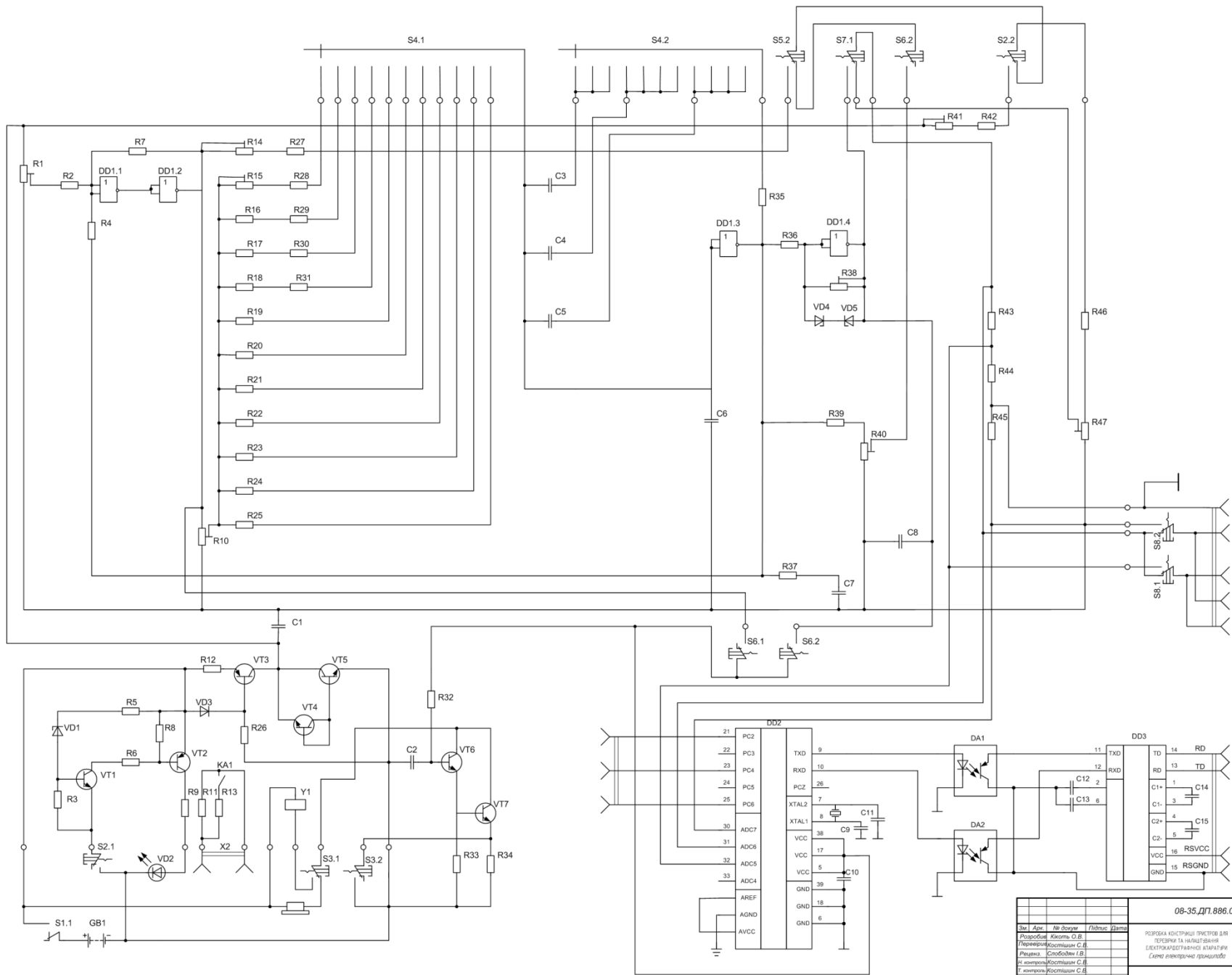
Розробив студент гр. МА-16сп з/ф
Кікоть О.В.

Керівник дипломного проекту к.т.н., ст.. викл.,
Костішин С.В.

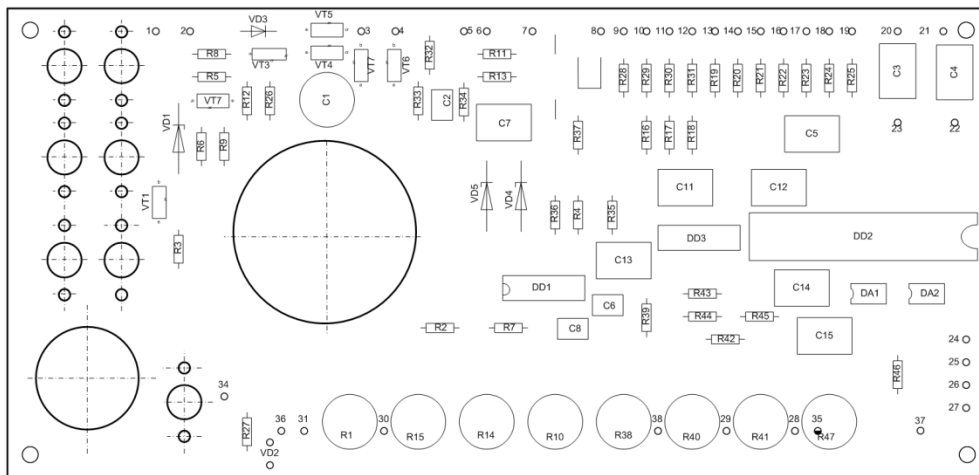
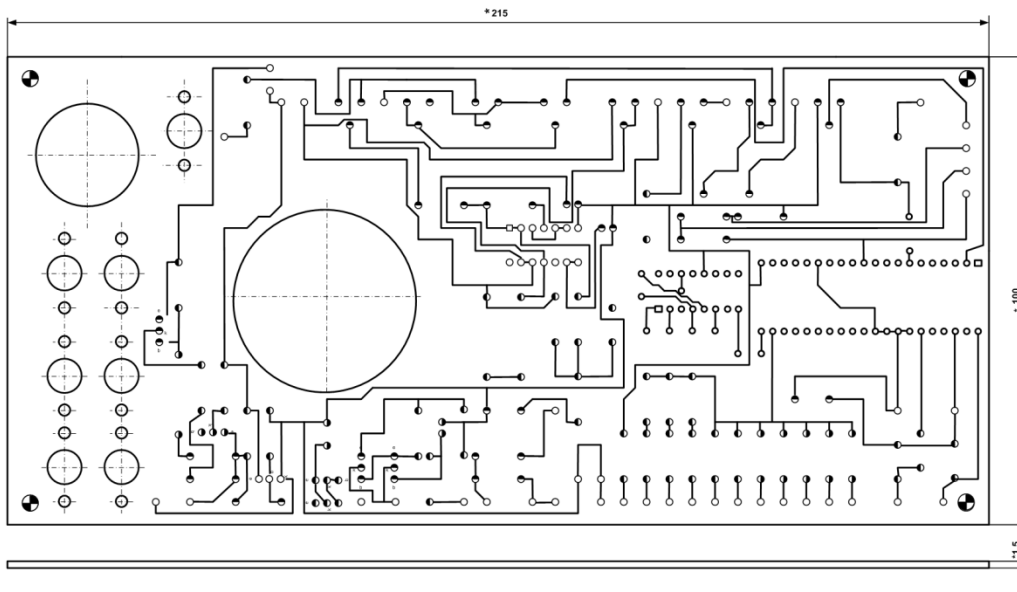
Вінниця 2017



					08-35.ДП.886.01.000.Е1		
Зм.	Дат.	№ докум.	Підпис	Дата	Лист	Маса	Місцях
Розробив	Костюшин С.В.				РОЗРОБКА КОНСТРУКЦІЙ ПРИБОРІВ ДЛЯ ПЕРЕКВАННЯ ТА НАЛАШТУВАННЯ ЕЛЕКТРОКАРДІОГРАФІЧНОГО АПАРАТУ		
Перевірив	Костюшин С.В.				ІДЕАЛЬНИЙ		
Рецензент	Слободкин Г.В.				Структурна схема		
Н. керівник	Костюшин С.В.				Друкують	Друкують	
Замов.	Уманець С.М.				ар. МА-16сп з/ф		



08-35.ДП.886.01.000.E3				Лист	Мас	Масштаб
Сделано	Исполнитель	Листов	Знаки			
Разработчик	Косишын С.В.					
Проверенный	Косишын С.В.					
Рецензент	Слободкин И.В.					
А.инженер	Косишын С.В.					
Т.инженер	Косишын С.В.					
Электрон	Зеленко С.М.					
РАЗРАБОТКА КИТАЙСКИХ ПРИБОРОВ ДЛЯ ПЕТЕРБУРГА ТА НАЦИОНАЛЬНОГО ЭЛЕКТРОТЕХНИЧЕСКОГО УНИВЕРСИТЕТА «Сенца» электронного приборостроения				Лист	Мас	Масштаб
				Листов	Архивов	
ар. МА-16ст з/ф						



- 1 * Розміри для довідок.
- 2 Плату виготовити комбінованим позитивним методом.
- 3 Плата повинна відповідати ГОСТ 23.751-86.
- 4 Допускається довільна форма контактних площадок, $\text{втіп}=0,1 \text{ мм}$.
- 5 Міжосьова відстань між двома отворами становить $0,15 \text{ мм}$.
- 6 Параметри друкованого рисунку виконати відповідно до таблиць 1, 2.
- 7 На плату з 1 сторони нанести захисну маску.
- 8 На платі виконати маркування елементів відповідно до креслення.
- 9 Заводський номер і дату виготовлення виконати фарбою БМ чорною шрифтом 3Пр-3 по ГОСТу 27.415-86.

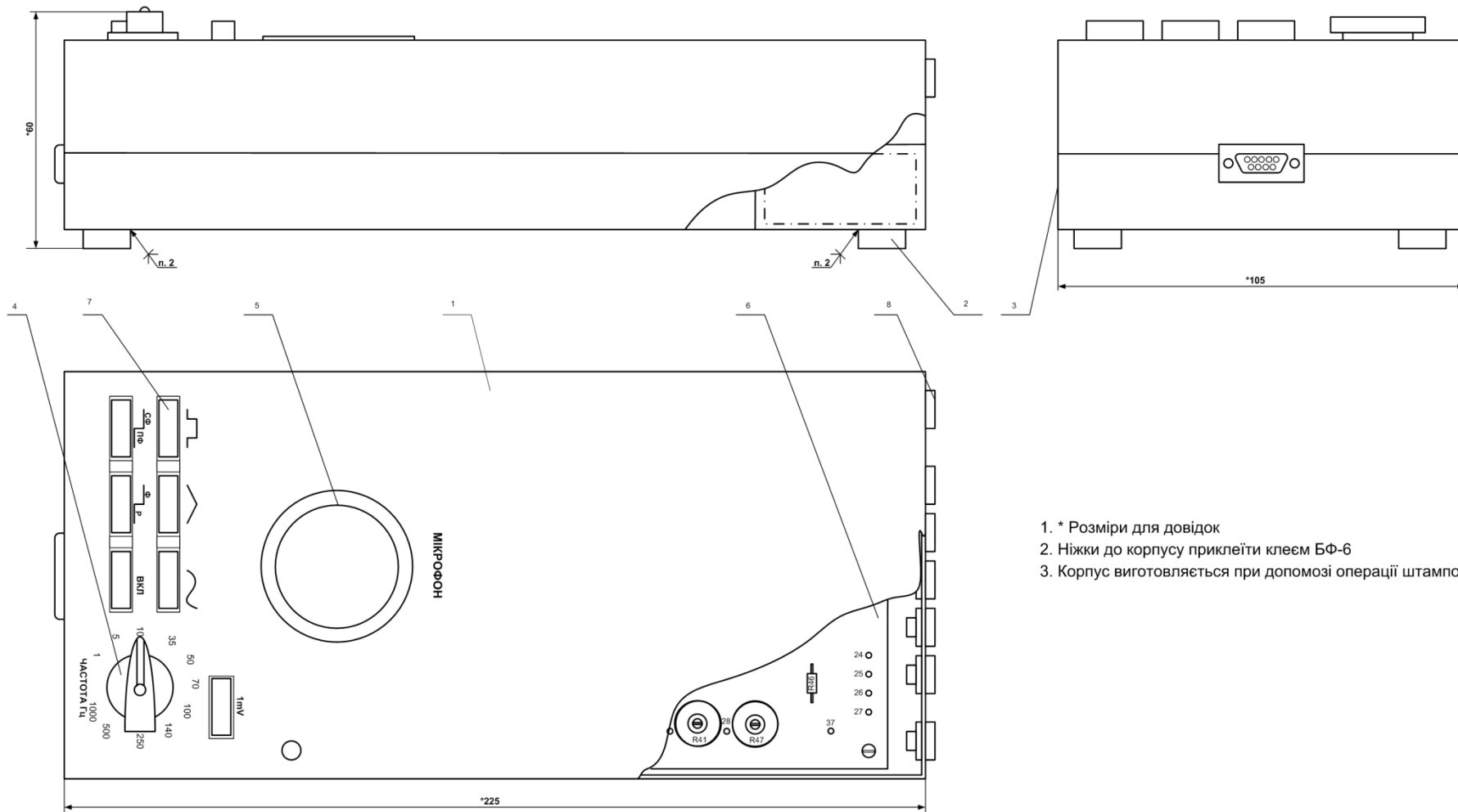
Таблиця 1

Умовне позначення отвору	Діаметр отвору	Діаметр кон- тактних площадок	Наявність металізації	Кіль- кість
●	0,9	1,9	є	136
○	1,2	2,2	є	55
⊙	3,4	-	немає	4

Таблиця 2

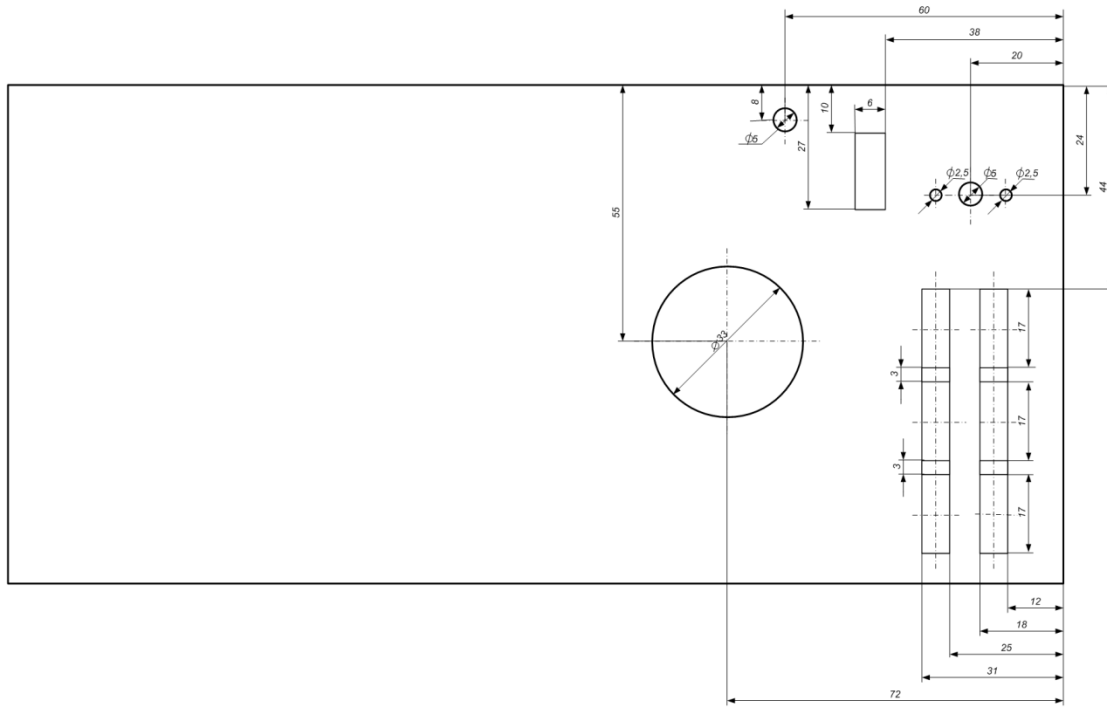
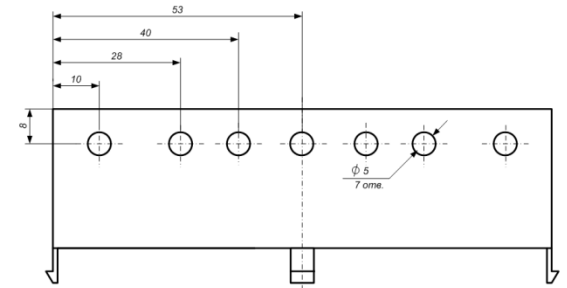
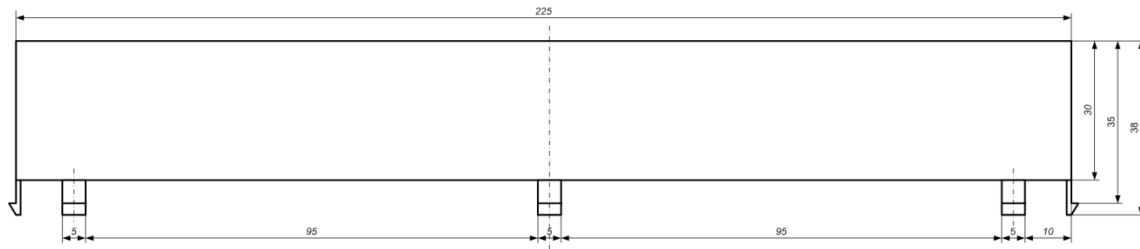
Параметри друкова- ного рисунку	Розмір, мм	
	в широких місцях	у вузьких місцях
Ширина провідника	0,45	0,25
Відстань між провід- никами	0,45	0,25

08-35.01.886.01.000					Лист	Маса	Місцям
Дир.	Арх.	Міс. впаку.	Підпис	Дата	Пристрій для герметизації напівпровідникових елементів		
Розробив	Костіцин				Технічне креслення		
Лектор	Костіцин				Архив	Архив	
Рисувальник	Костіцин Г.В.				ар М.В.С. 1/Ф		
Т. конструктор	Костіцин						
Зам. конструктор	Зеленко С.М.						



1. * Розміри для довідок
2. Ніжки до корпусу приклеїти клеєм БФ-6
3. Корпус виготовляється при допомозі операції штамповки

				08-35.ДП.886.01.000 СК			
Вид	Дія	На докум.	Гідність	Дата	Лист	Маск	Маскум
Розробник	Скляренко С.В.				ГОЛОВНА КОНСТРУКЦІЙНА ПИЛОВАРНИЦЯ НА ПІДПРИЄМСТВІ ЕЛЕКТРОКАРБОВИРОБНИЧОГО КОМПЛЕКСУ		
Перевірник	Косішкін С.В.				Складальне креслення		
Рисувальник	Скляренко Г.В.				Архив	Архив	
Н. конструктор	Косішкін С.В.				гр. МА-16сп з/ф		
Т. конструктор	Косішкін С.В.						
Затверд.	Зеленко С.М.						



				08-10, ДП.002.00.000		
№ п/п	Дет.	№ детали	Г/В/И/С	Дата	Лист	Масштаб
	Резервуар	Элетко С.М.				
	Резервуар	Элетко С.М.				
	Резервуар	Элетко С.М.				
	И.контр.	Элетко С.М.			Архив	Архив
	Зам.	Элетко С.М.				

ар. МА-99

МОДЕЛЮВАННЯ ЗА ДОПОМОГОЮ ПРОГРАМИ PSPICE

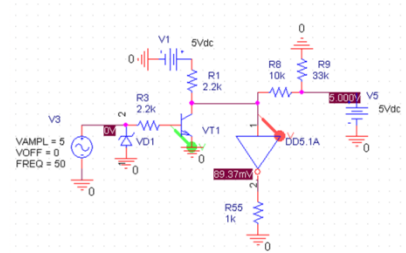
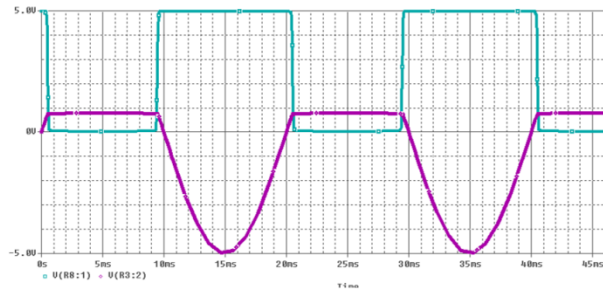
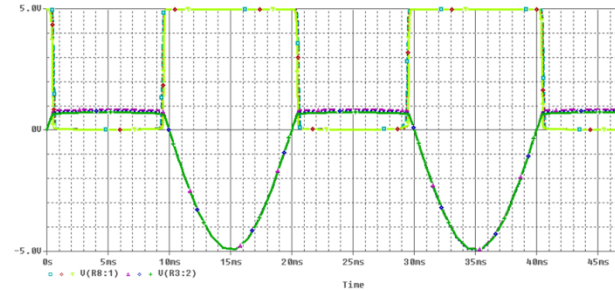


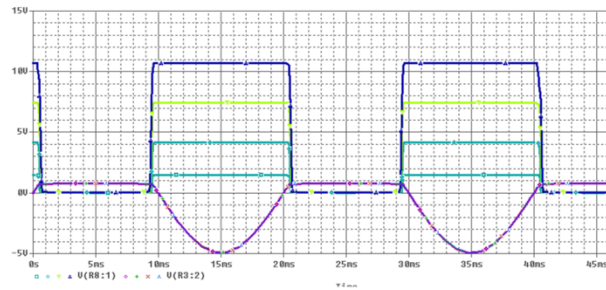
Схема для моделювання та значення потенціалів у основних точках кола



Перехідні характеристики кола



Температурний аналіз



Параметричний аналіз схеми

Дякую за увагу