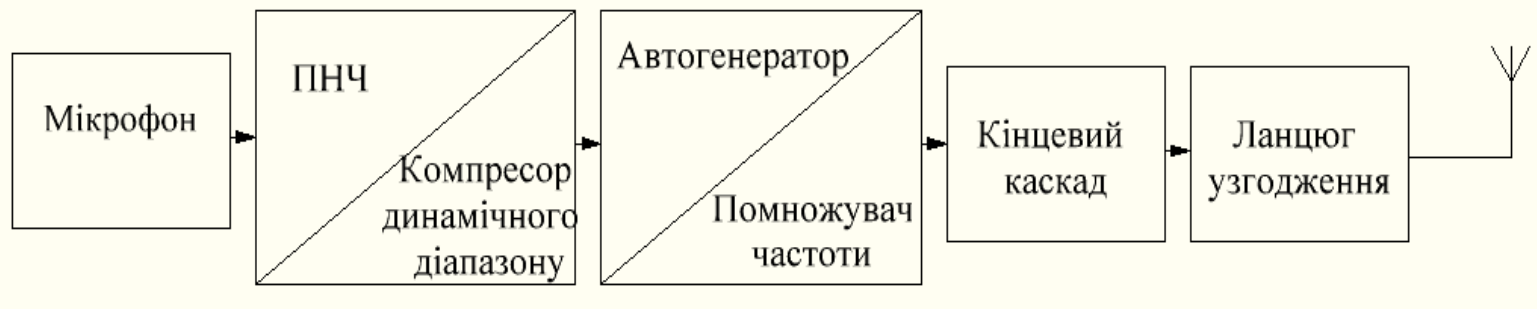
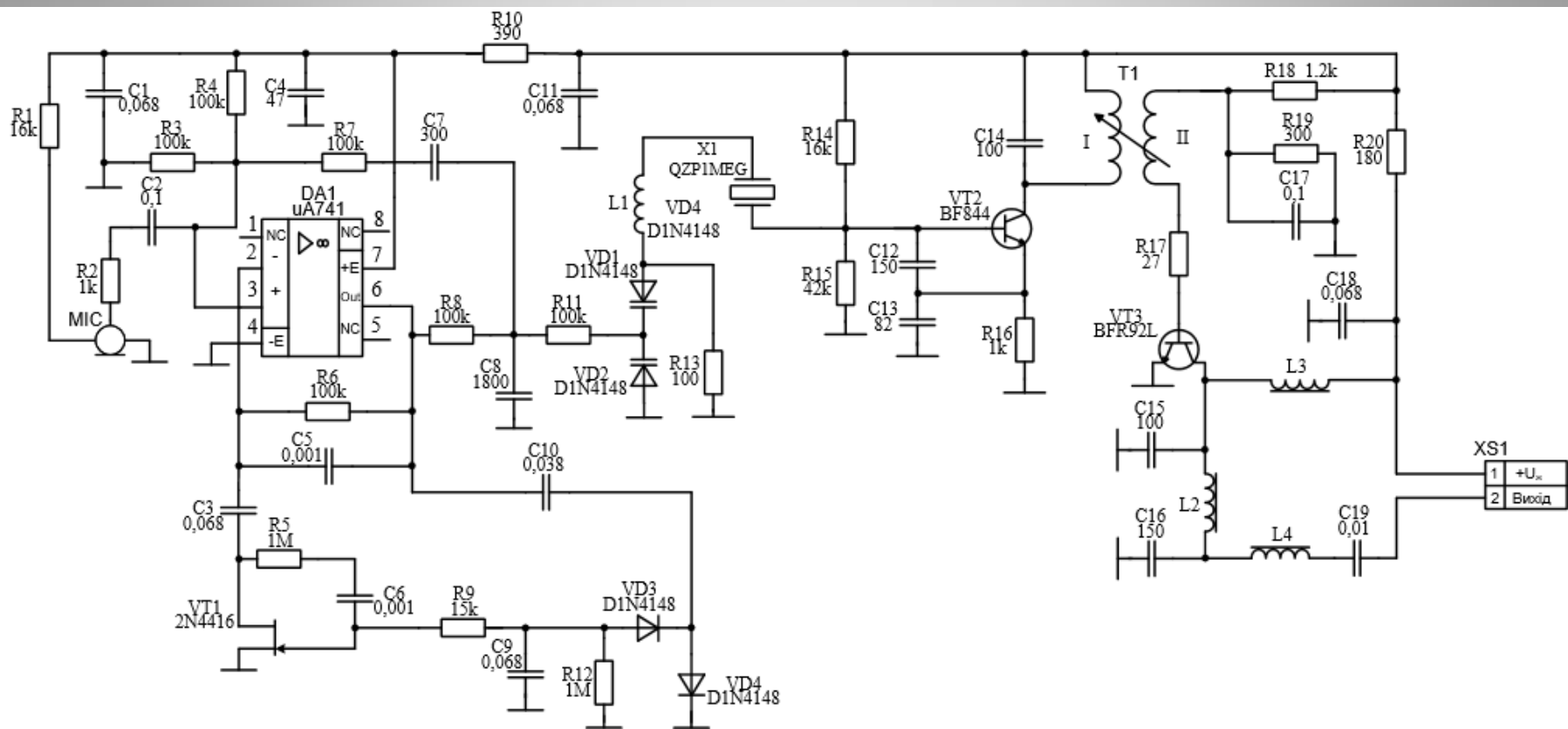
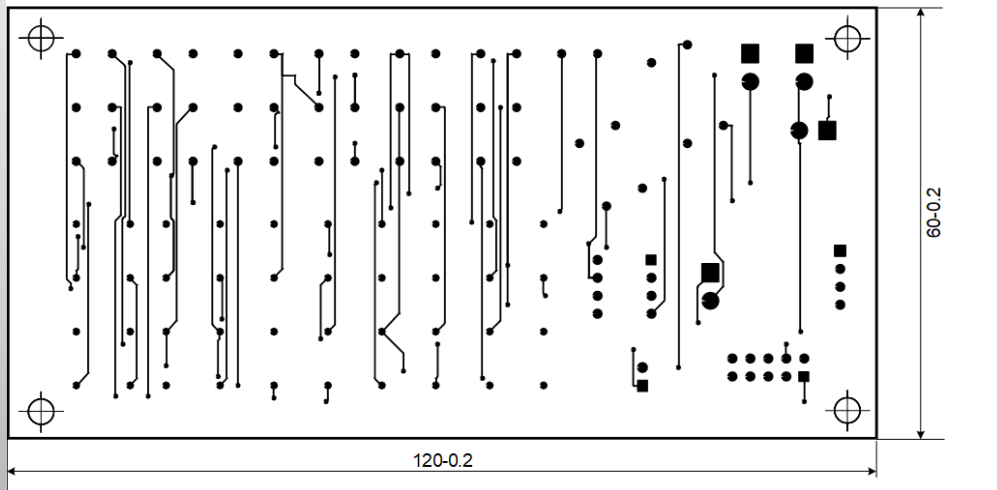
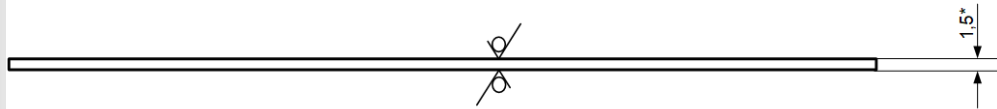
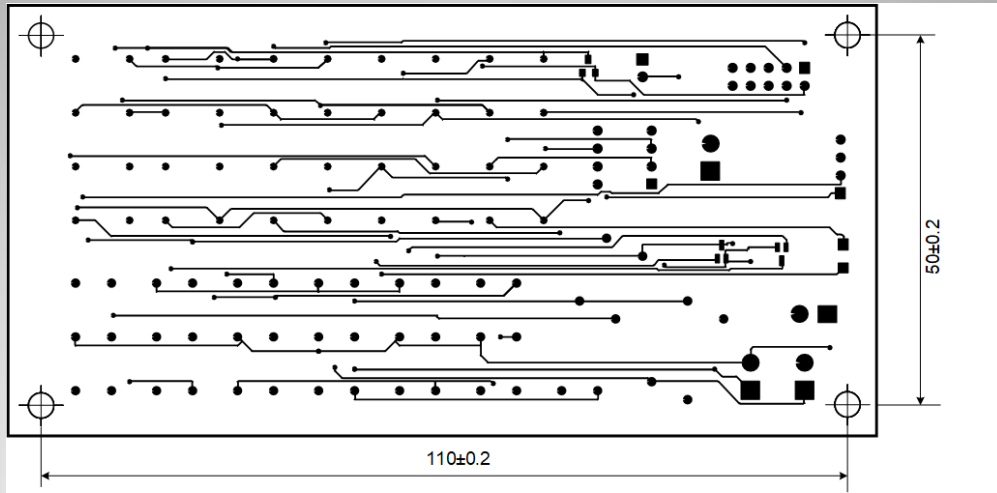
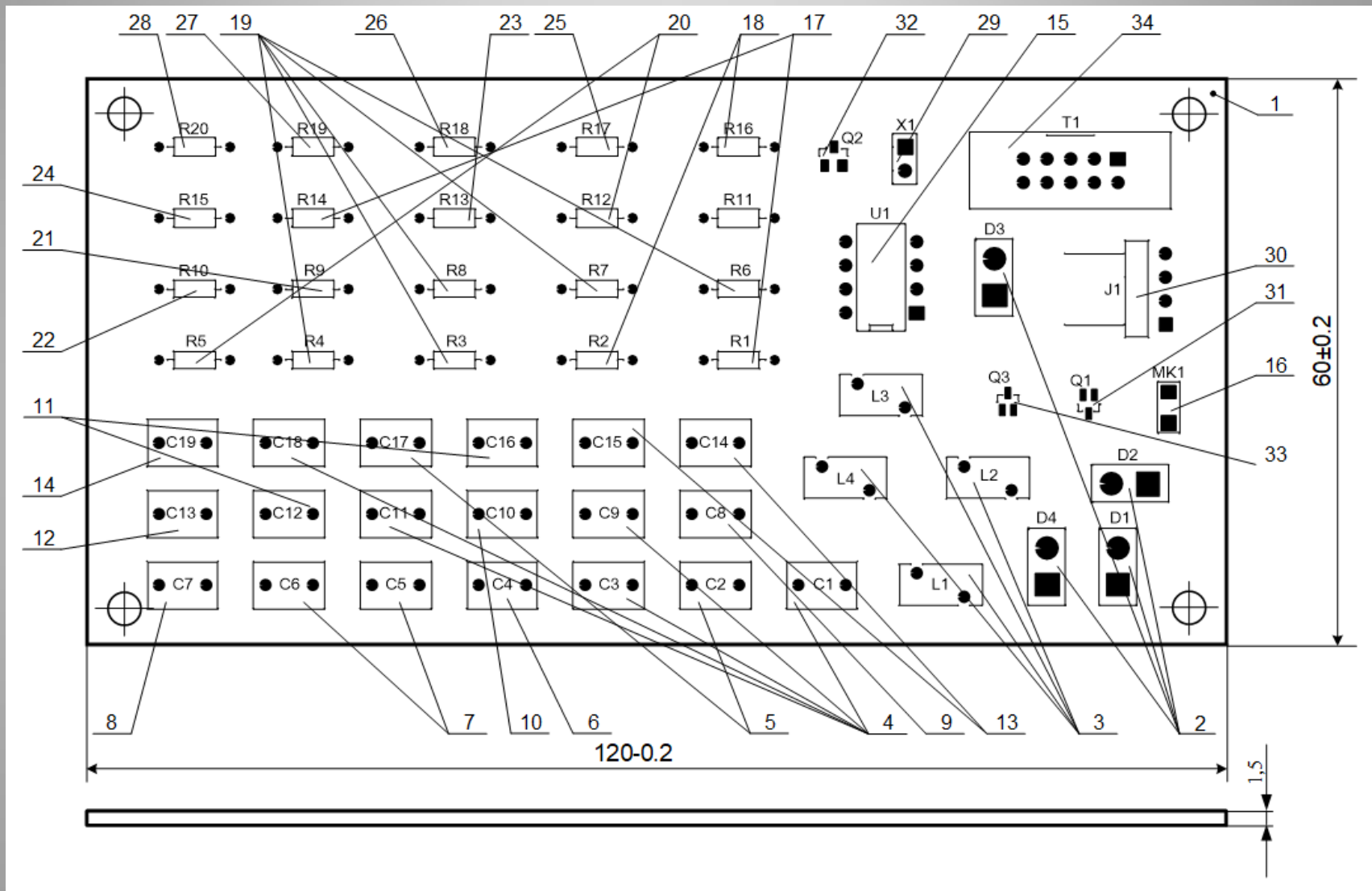


Радіопередавач підвищеної
потужності з кварцовою
стабілізацією частоти









MMANA

Файл ПРАВКА Сервис Помощь

Геометрия Вид Вычисления Диаграммы направленности

Антенна радіопередавача

F 45.000 МГц

Земля
 Свободное пространство
 Идеальная
 Реальная

Высота 0.0 м

Материал медь тр.

WAVE LENGTH = 6.662222[m]
 TOTAL PULSE = 29
 FILL MATRIX...
 FACTOR MATRIX...
 PULSE VOLTAGE[V] CURRENT[mA] IMPEDANCE[Om] SWR
 w2b 1.00+j0.00 0.07+j3.90 4.63-j256.36 294.97
 CURRENT DATA...
 FAR FIELD...
 No Fatal Error(s)
 0.03(s)

No.	Freq MHz	R (Om)	X (Om)	SWR 50	Gh dBd	Ga dBi	F/B dB	Elev.гр	Земл	Высота	Пол.
2	45.000	4.627	-256.356	294.97	-0.43	1.72	-0.10	0.0	Свооб		Верт
1	45.000	4.627	-256.356	294.97	-0.43	1.72	-0.10	0.0	Свооб		Верт

Пуск Оптимизация Обзор шагов оптимизации Графики Правка провода Правка элемента

Вікно розрахунку параметрів антени

MMANA

Файл ПРАВКА Сервис Помощь

Геометрия Вид Вычисления Диаграммы направленности

Антенна радіопередавача

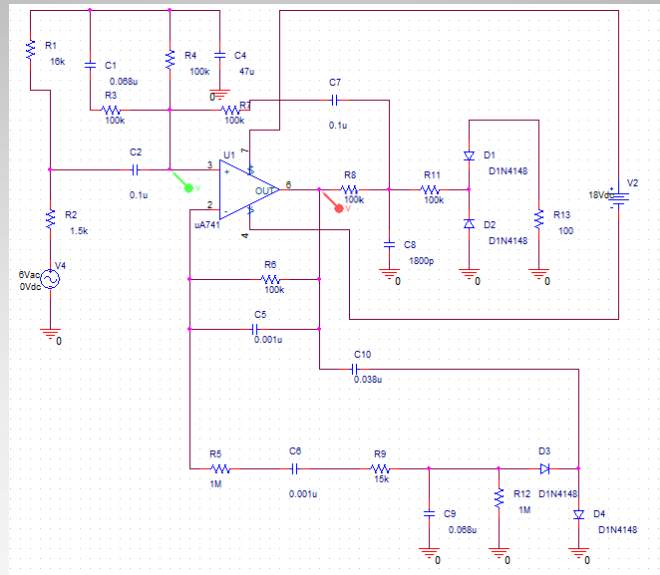
Печать

Ga : 1.72(dBi) = 0dB out ring
 Gh : -0.43(dBd)
 F/B : -0.10(dB) Rear: Azim120dg Elev60dg
 Freq: 45.000(MHz)
 Z : 4.627-j256.356
 SWR : 294.97(50.0Om) 153.35(600Om)
 Elev: 0.0dg(Fr space)

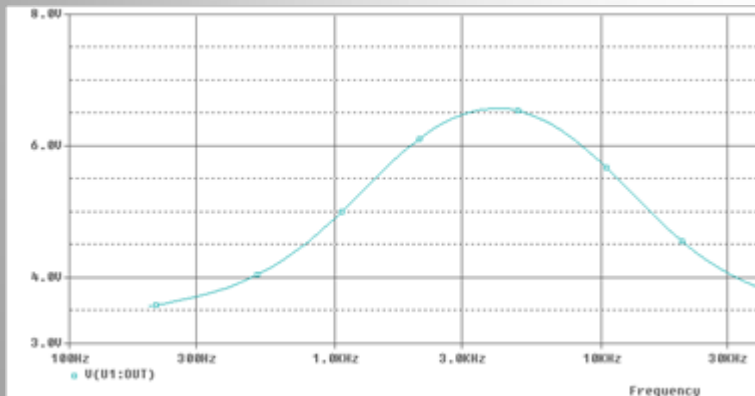
Показать ДН для поляризации
 Верт. Гориз. Сумммы Верт+Гор.

Установить зенитный угол

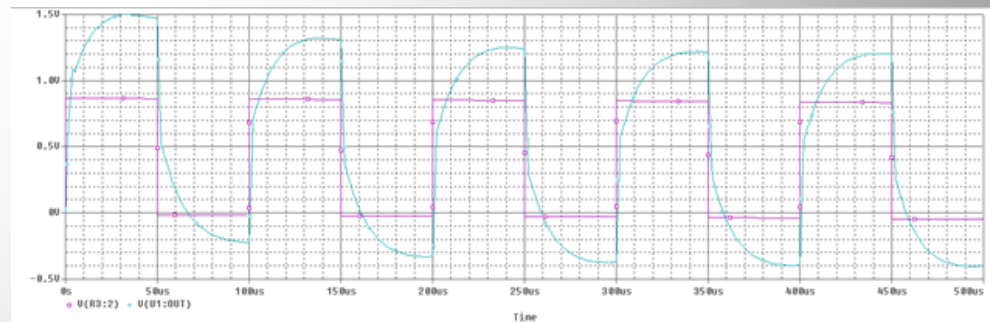
Вікно результатів роботи програми



Радіопередавач підвищеної потужності з кварцовою стабілізацією частоти (вхідний блок)



АЧХ на виході



Перехідна характеристика на вході та виході схеми