

Вінницький національний технічний університет  
Факультет інфокомунікацій, радіоелектроніки та наносистем  
Кафедра телекомунікаційних систем та телебачення

Презентація

до дипломного проекту

# Проектування мережі стандарту Globalstar в лісосмузі Вінницької області.

Виконав: студент 1 курсу, групи ТК - 16сп напрямку підготовки (спеціальності)

172 – Телекомунікації та радіотехніка

(шифр і назва напрямку підготовки, спеціальності)

Гончарук О.В

(прізвище та ініціали)

Керівник Нікольський О.І.

(прізвище та ініціали)

Вінниця ВНТУ 2017

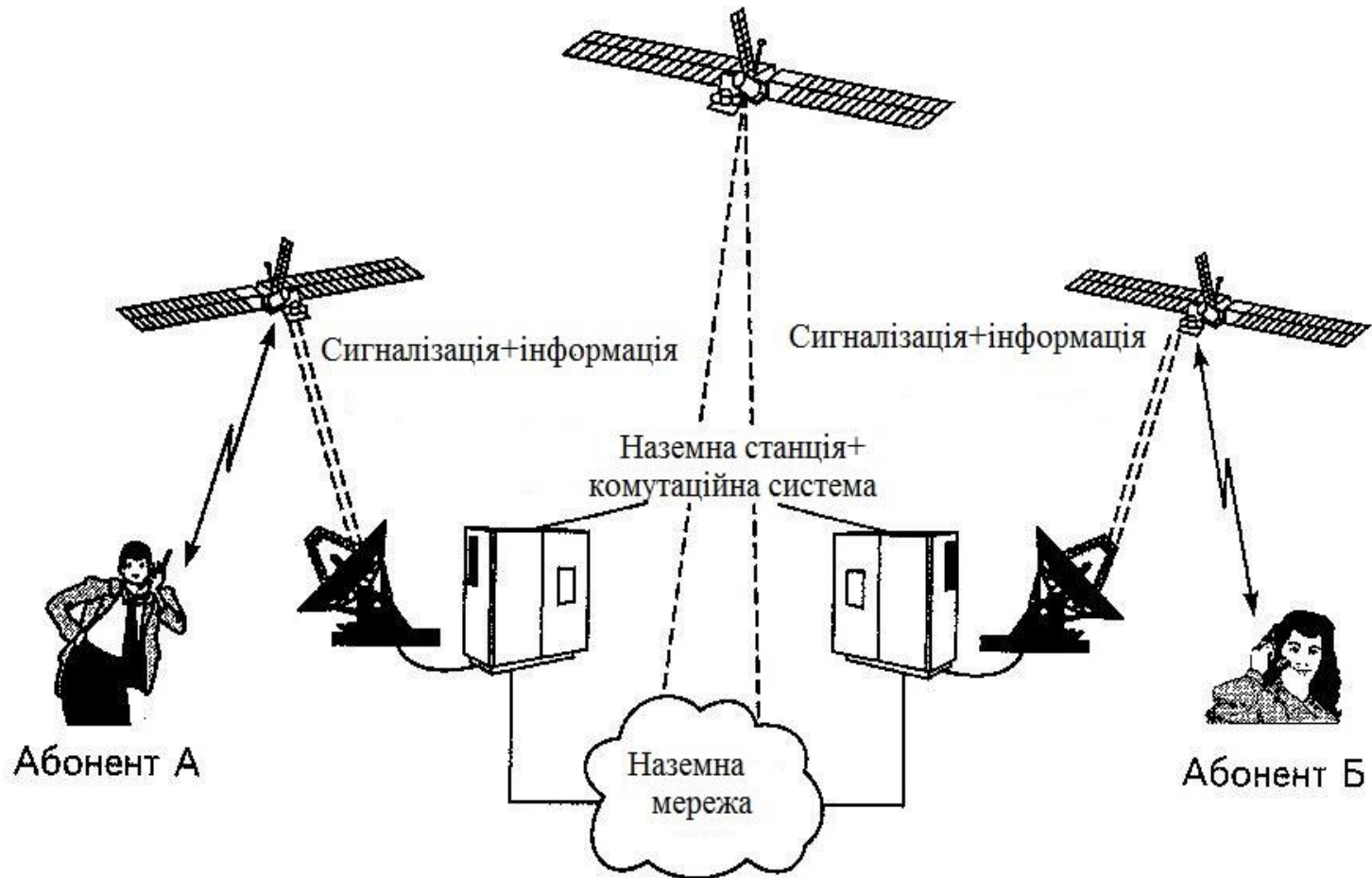
**Об'єктом дослідження** є процес побудови суптничової мережі для лісосмуги Вінницької області. Предметом дослідження є поширення зони зв'язку.

**Метою дипломного проекту** є розробка мережі супутникового за технологією Globalstar для Вінницького обласного управління лісового та мисливського господарства.

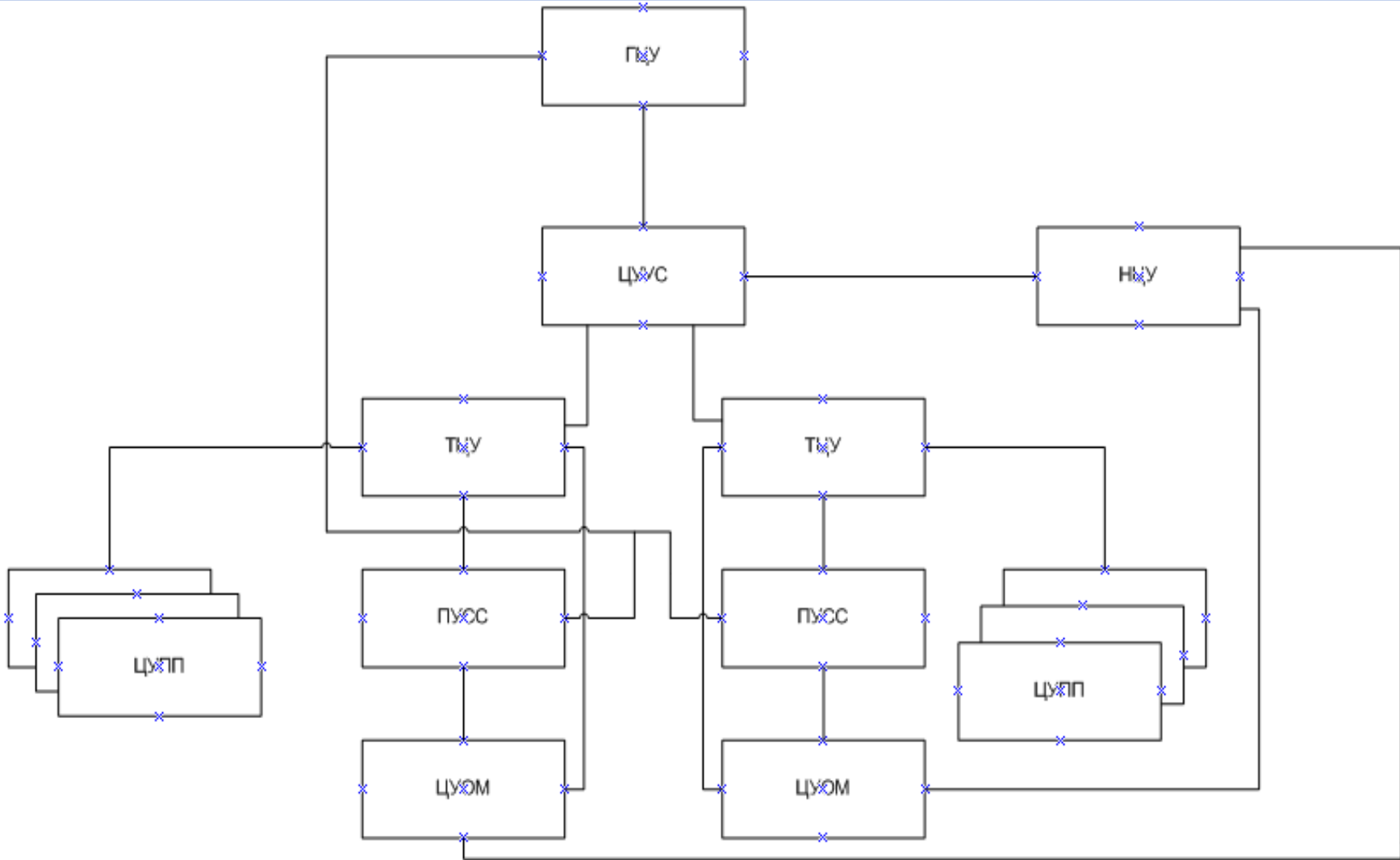
Для досягнення поставленої мети необхідно вирішити такі **задачі**:

- проаналізувати технічний розвиток і галузь до якої відноситься мережа що розробляється;
- провести порівняльну характеристику мережі, що розробляється з існуючими аналогами, вказати на переваги та недоліки;
- зробити аналіз конкретних технічних рішень до мережі;
- визначити число каналів трафіку та втрат на тракті;
- провести розрахунки для балансу потужностей, електроживлення базової станції та надійності системи стільникового зв'язку;
- розробити структурну схему станції;
- провести комп'ютерне моделювання мережі у пакеті MatLab;
- розрахувати економічні показники мережі;
- розглянути питання цивільної оборони та охорони праці.

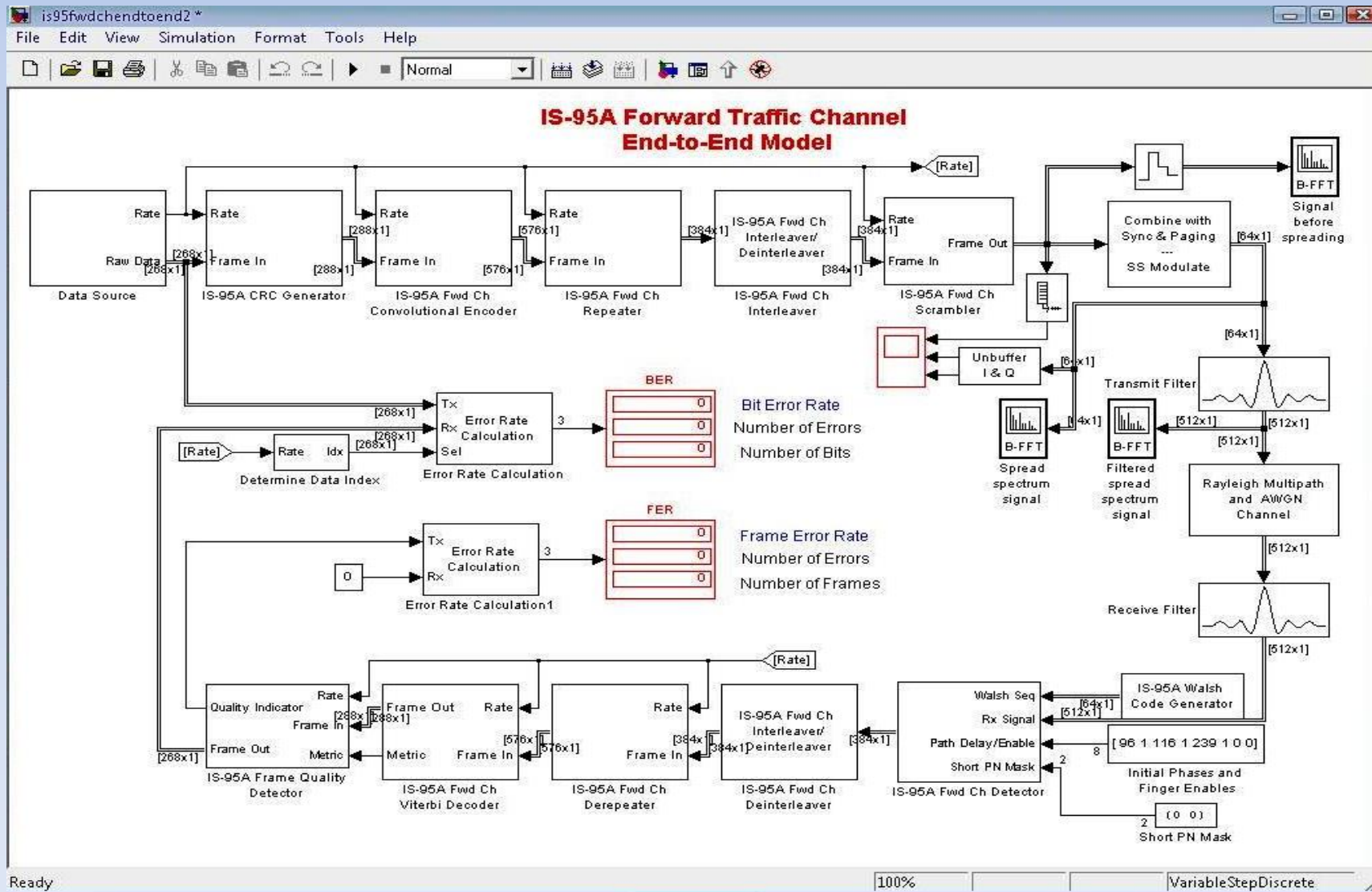
# ПРИНЦИП ДІЇ СИСТЕМИ GLOBALSTAR



# СТРУКТУРНА СХЕМА УПРАВЛІННЯ СИСТЕМОЮ



# МОДЕЛЬ ЗВОРОТНОГО КАНАЛУ ТРАФІКУ IS-95A



# ПРЕДСТАВЛЕННЯ ПРОЦЕСУ ОБРОБКИ ШИРОКОСМУГОВОГО СИГНАЛУ У КАНАЛІ ТРАФІКУ

Рис.1. Сигнал мови

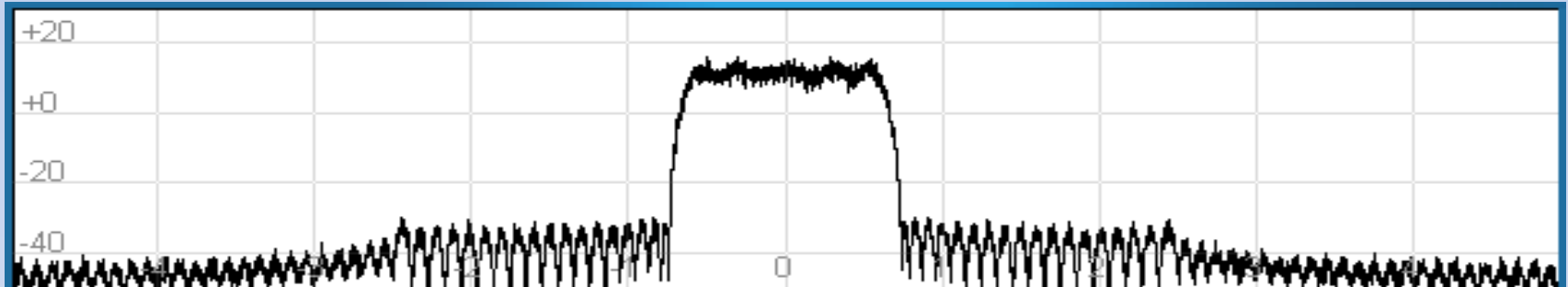


Рис.2. Широкопсмуговий сигнал

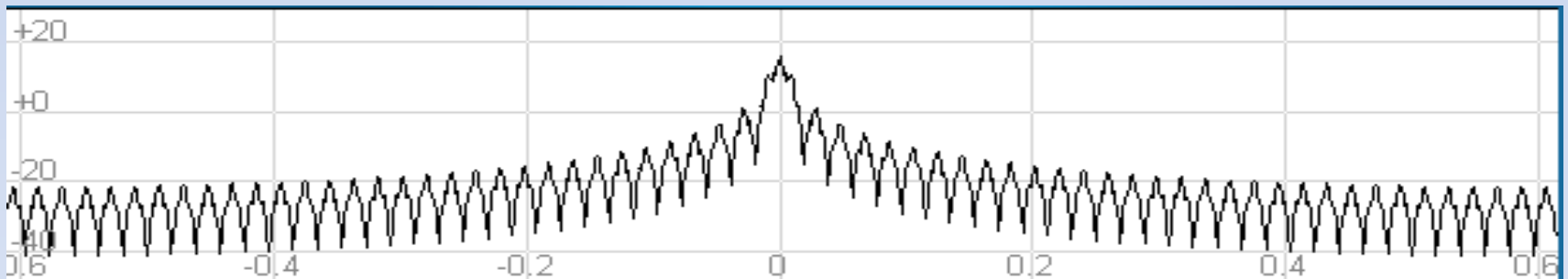
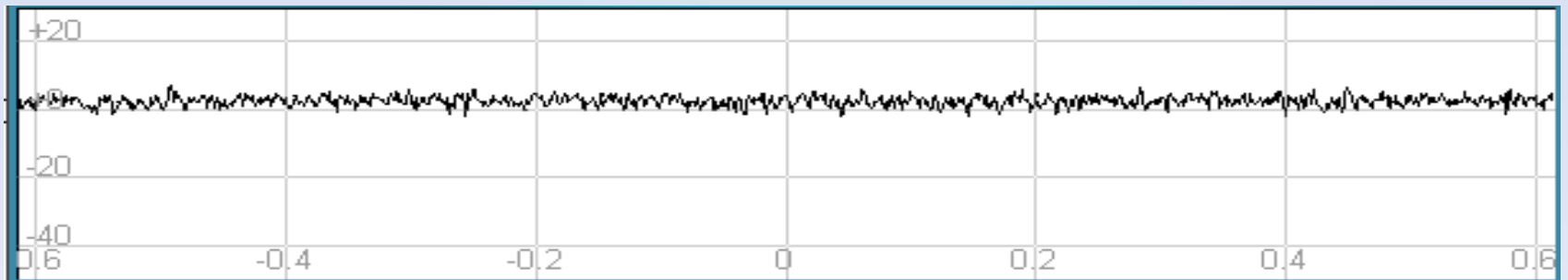
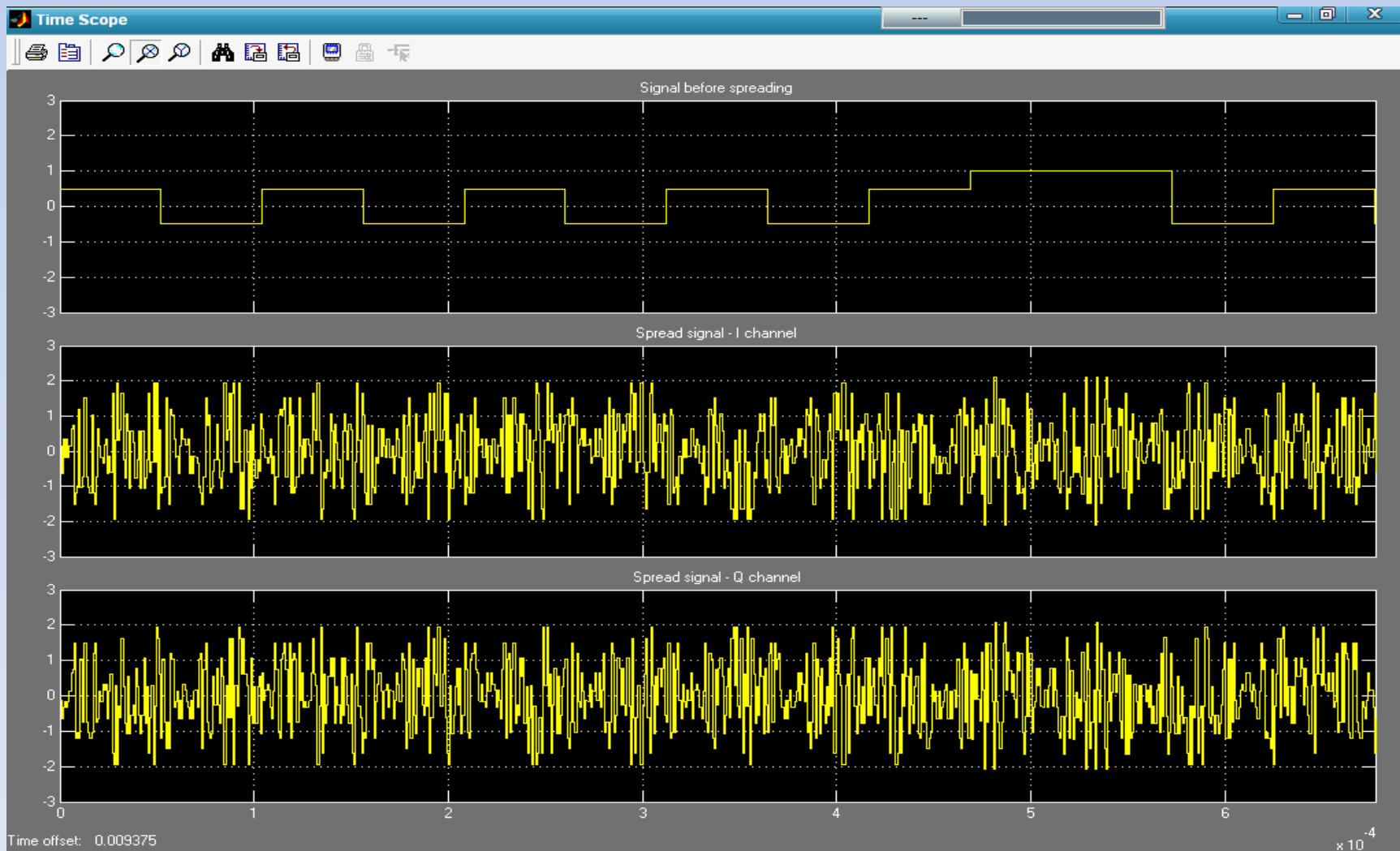


Рис.3. Відфільтрований сигнал

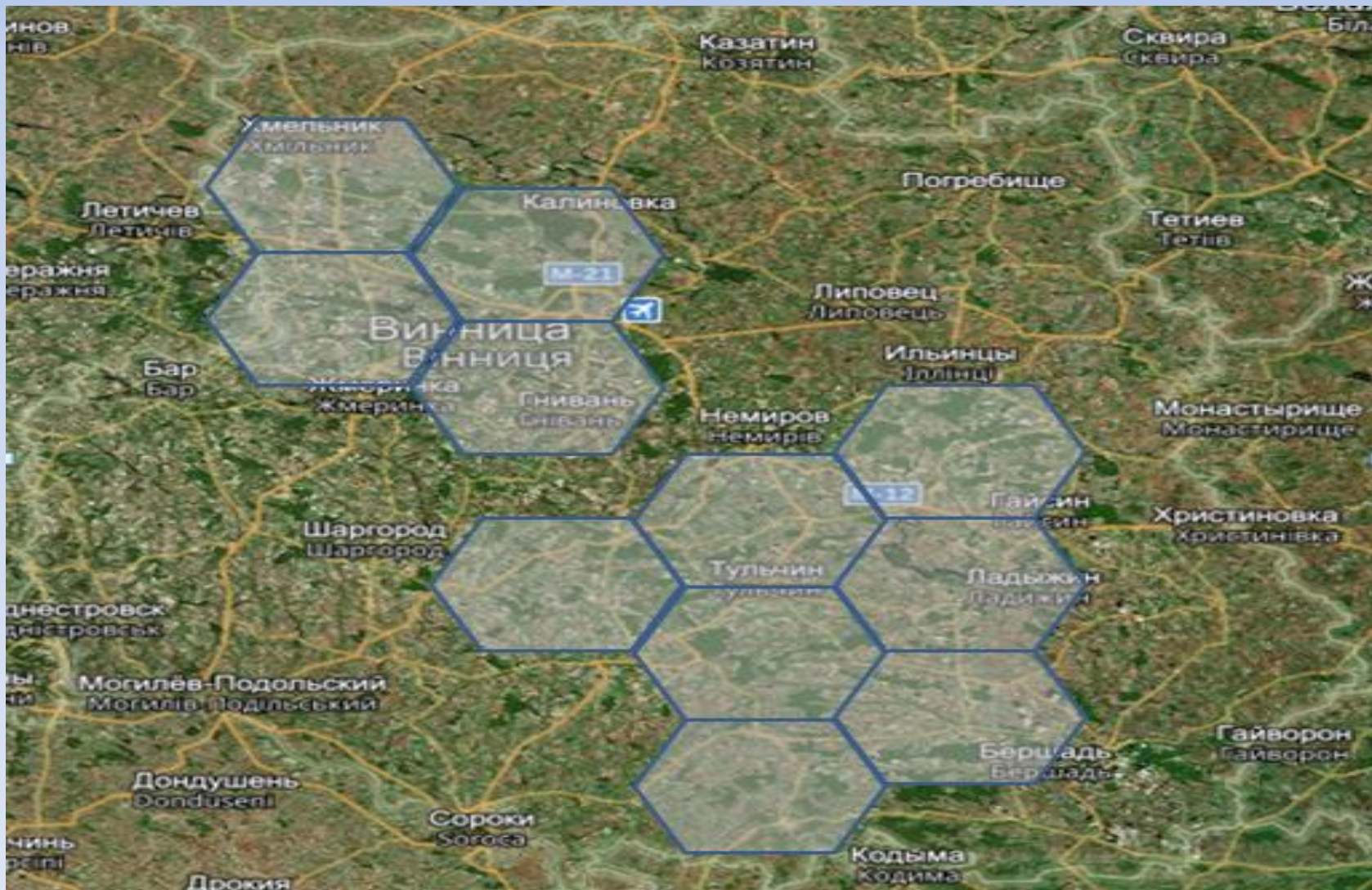


# СИГНАЛИ З ВИХОДІВ ТА ДО РОЗШИРЕННЯ СПЕКТРІВ





# РОЗТАШУВАННЯ ЗОН ПОКРИТТЯ МЕРЕЖІ GLOBALSTAR





Дякую за увагу!