

Розробка автоматизованої системи терморегулювання технологічного об'єкта

Доповідач:

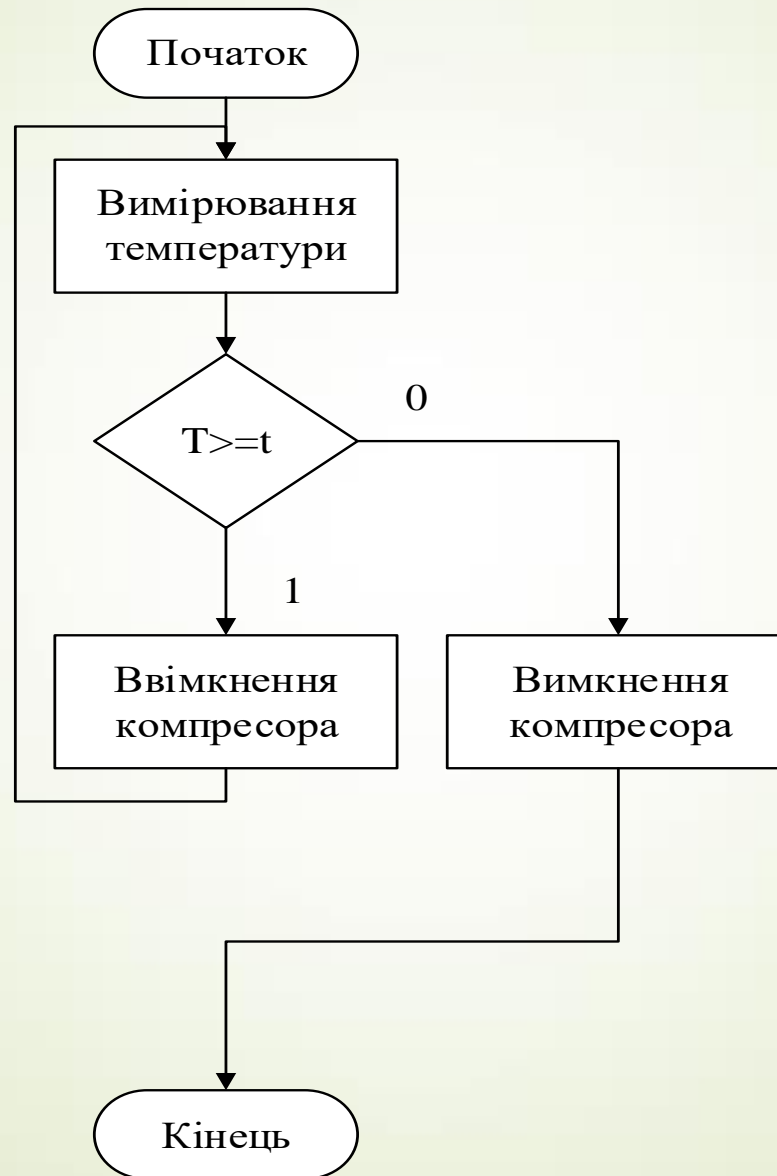
студент групи ЗКСУА-13сп

Гарболінський Владислав Вячеславович

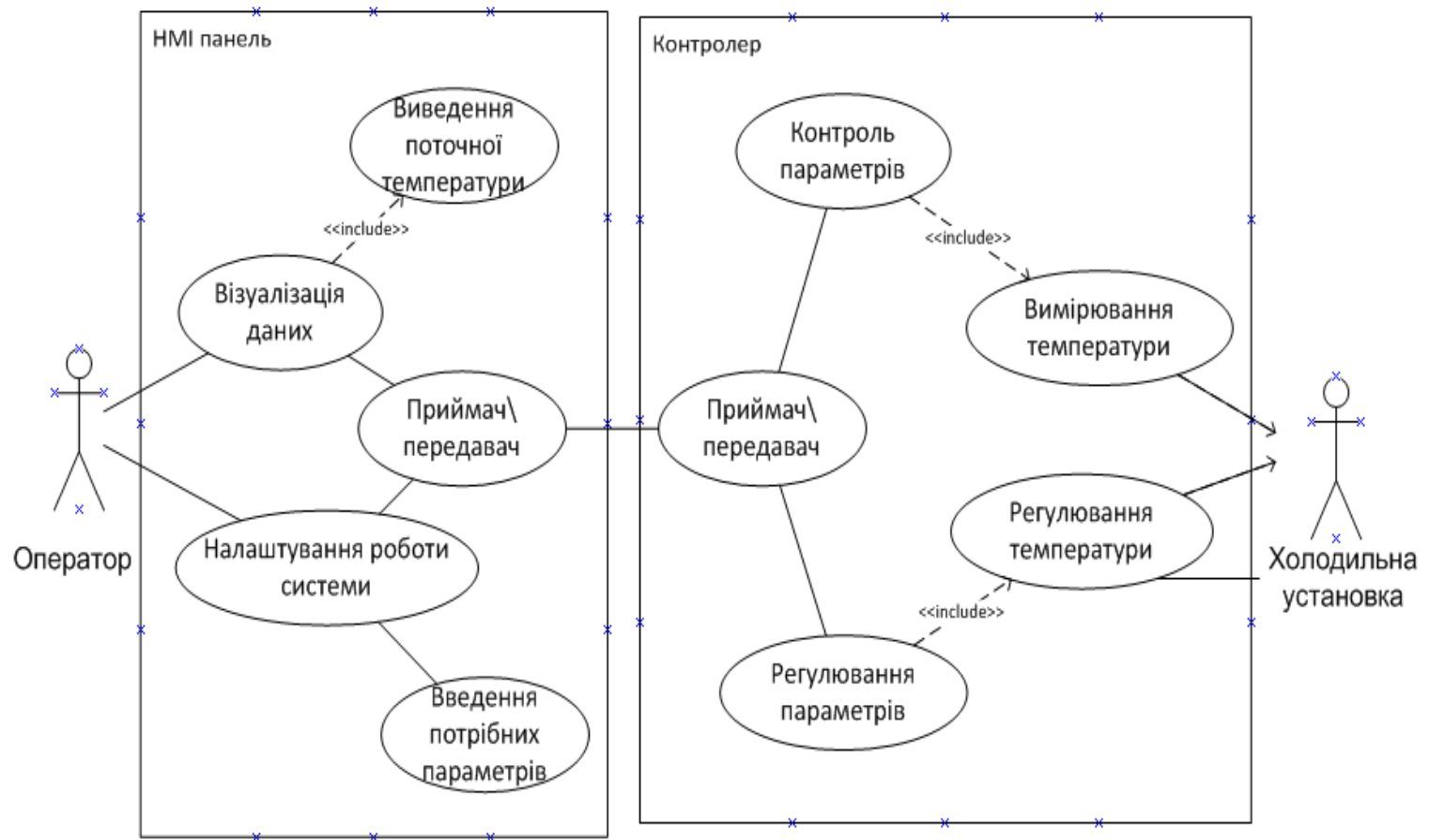
Алгоритм програми ввімкнення- вимкнення системи



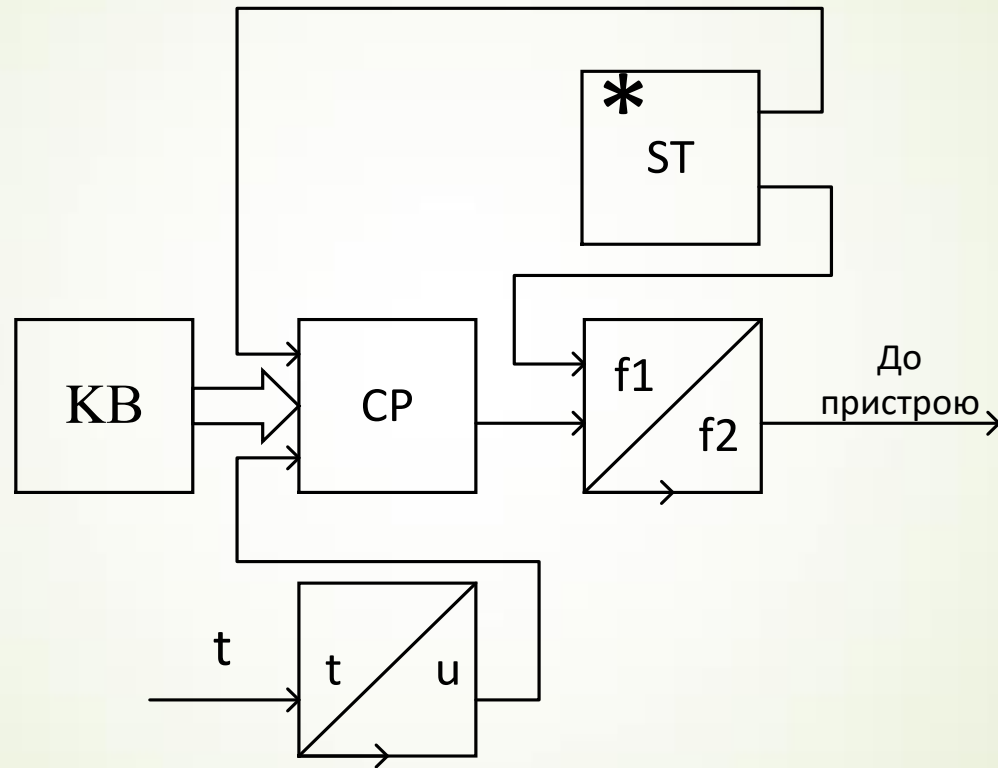
Алгоритм підпрограми терморегулювання



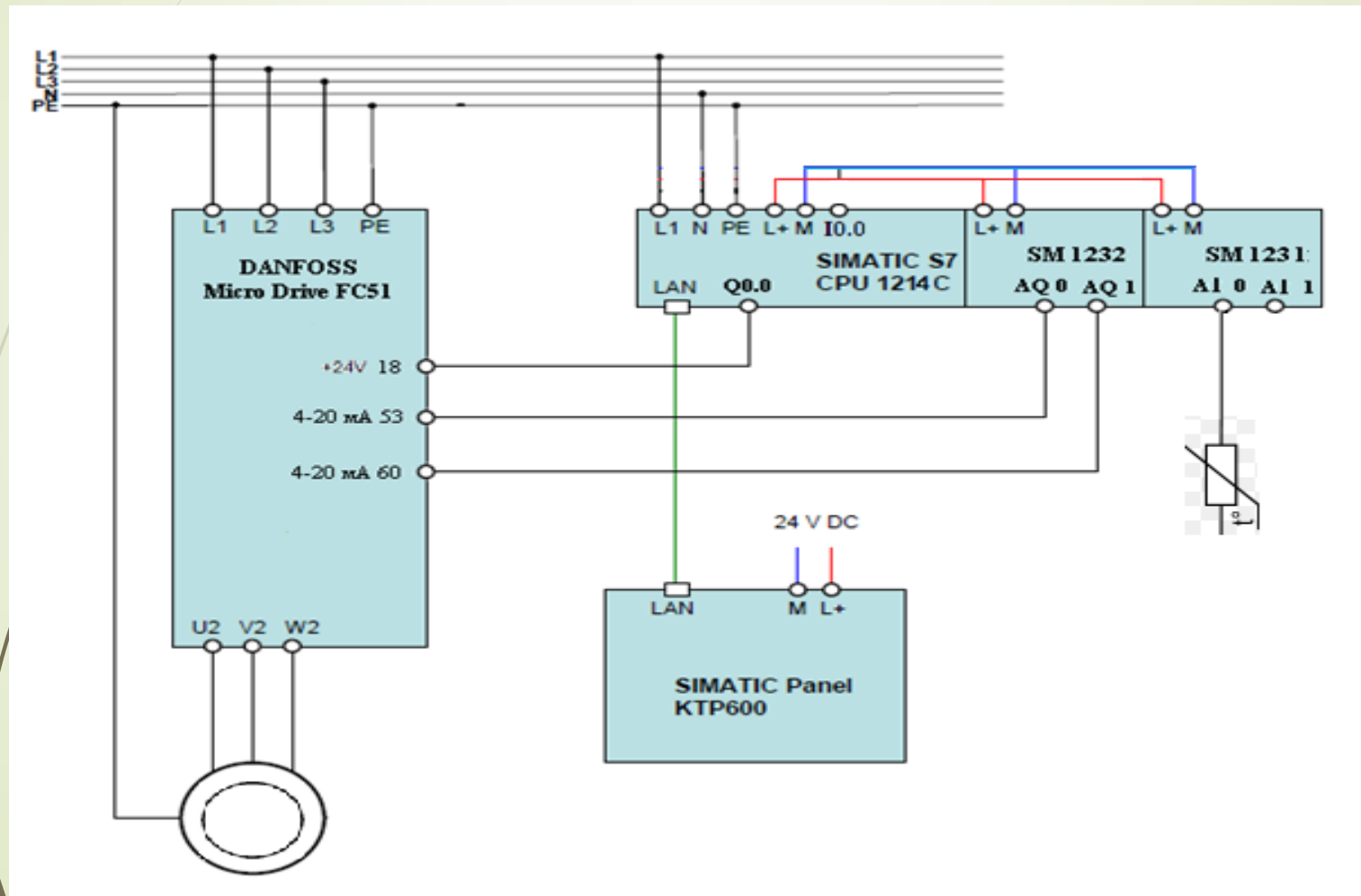
UML-діаграма варіантів використання



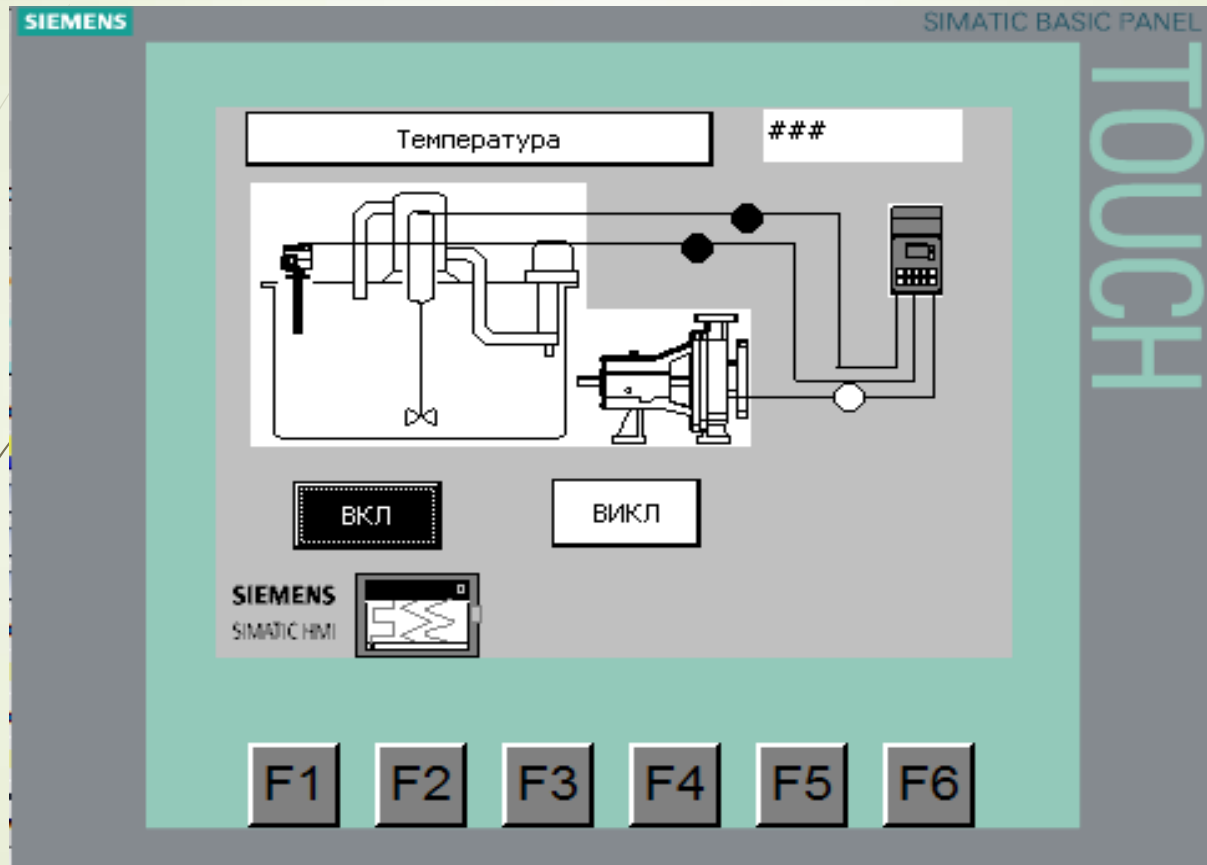
Структурна схема системи



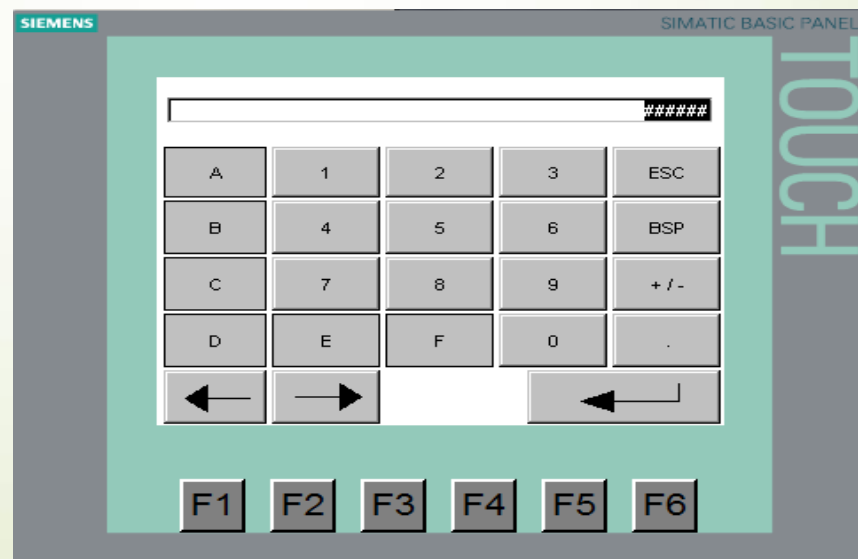
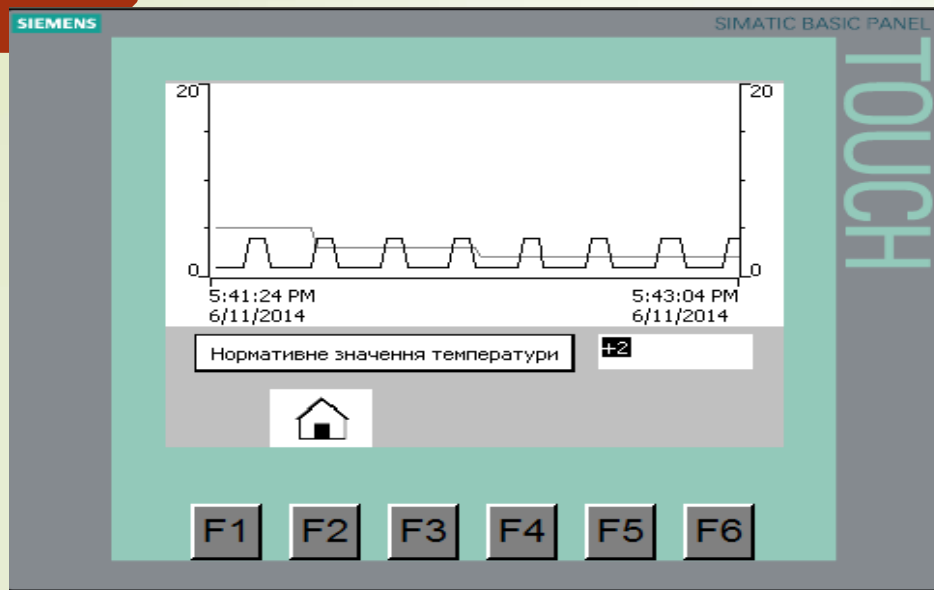
Функціональна схема системи



Інтерфейс панелі оператора



Екран регулювання температури





Дякую за увагу!