

ГЛИБИННІ УЩІЛЬНЮВАЧІ БЕТОННИХ СУМІШЕЙ ПЛОЩИННОГО ТИПУ З ГІДРОІМПУЛЬСНИМ ПРИВОДОМ

Вінницький національний технічний університет

Анотація

Наведені результати розробки конструкції глибокої гідроприводної площинної установки для імпульсного ущільнення бетонної суміші.

Ключові слова: глибокий площинний віброущільнювач, гідропривод, бетонна суміш, імпульсне ущільнення, автоматичний гідророзподільник

Abstract

The results of the design of a deep hydraulic drive plane for impulse sealing of a concrete mixture are presented.

Keywords: deep flat vibration compactor, hydraulic drive, concrete mix, impulse seal, automatic hydro distributor

Вступ

Широке застосування при спорудженні нових будівель та їх реконструкції мають технологічні процеси, що пов'язані із глибоким ущільненням бетонних сумішей. Огляд відомих установок для глибокого ущільнення та технологій їх застосування показав, що вони є ще недостатньо ефективними, зокрема, при ущільненні жорстких бетонних сумішей, при влаштуванні складних армованих залізобетонних конструкцій тощо. У зв'язку з цим, виникла необхідність в створенні нових установок глибокого ущільнення, привід яких дозволяє без яких-небудь конструктивних змін в ньому, плавно регулювати робочі параметри вібраційного навантаження бетонної суміші залежно від заданого режиму, потрібного згідно технологічному процесу. Ефективність і якість практичної реалізації глибокого ущільнення бетонних сумішей залежить від конструктивних особливостей та технології застосування обладнання. Як показав аналіз відомих технічних рішень щодо устаткування для глибокого ущільнення одним із раціональних конструктивних виконань є площинні вібраційні установки, які більш ефективні у порівнянні із аналогічними установками – циліндричними глибокими вібраторами радіальної дії. Основним конструктивним вузлом, який визначає ефективність і надійність машин вібраційної дії є їх привід. Найбільше розповсюдження серед приводів для устаткування вібраційної дії, що використовується в будівельній та інших галузях промисловості, отримали електромеханічні, пневматичні і гідравлічні [1–5]. Внаслідок різних конструктивних недоліків існує вібраційне устаткування недостатньо задовольняє поставленим вимогам різних технологічних процесів. У ряді відомих публікацій гідравлічний привід характеризується як такий, що має достатньо високу енергоємність і значну швидкодію, дозволяє легко змінювати параметри робочих ходів в процесі вибору оптимальних технологічних режимів [2-5].

Мета досліджень – розробка нових конструкцій гідроприводних площинних установок для глибокого ущільнення бетонних сумішей, вивчення їх особливостей та обґрунтування технології застосування. Передбачається також створення теоретичних основ для розрахунку параметрів цього устаткування.

Виклад основного матеріалу

На рис.1 зображено конструктивну схему глибокого ущільнювача бетонних сумішей площинного типу з гідроімпульсним приводом (загальний вигляд), а на рис. 2 – його розріз по А-А [1].

Пристрій для глибокого віброущільнення бетонних сумішей складається з корпусу у вигляді рамки 1, наприклад, прямокутної форми, до якої нерухомо за допомогою болтів 2

кріпляться дві пружні суцільні пластини 3. Між пружними пластинами 3 розміщений вібробуджувач коливань у вигляді напірного рукава 4 з еластичного матеріалу, який попередньо zdeформований пластинами 3 у поперечному напрямку до еліптичного перерізу, кінці якого приєднані до зовнішньої гідросистеми. Напірний рукав 4 обмежений паралельними напрямними упорами 5, висота яких не перевищує відстані між пружними пластинами 3, при цьому напрямні упори 5 нерухомо кріпляться до пружних пластин 3. До рамки 1 на підвісках 6 кріпляться канати 7. Зовнішня гідросистема складається з привідного двигуна 8, гідронасоса 9, автоматичного гідророзподільника 10 з керуванням по тиску, напірного трубопроводу 11 і зливної ємності 12, пружні пластини 3 кріпляться до рамки 1 через пружні ущільнювачі 13. Внутрішня порожнина напірного рукава 4 утворює робочу камеру 14 віброущільнювача.

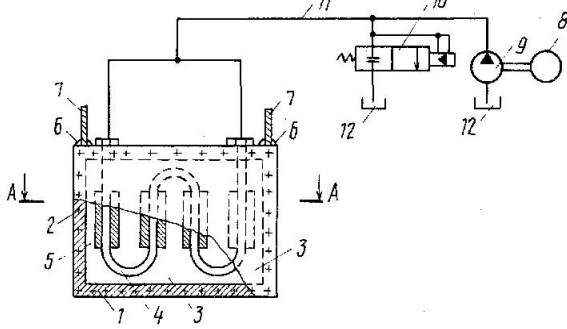


Рис. 1

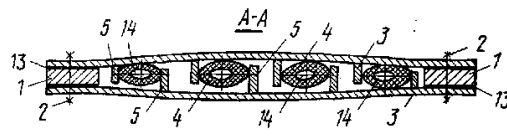


Рис. 2

Пристрій для глибокого віброущільнення бетонних сумішей складається з корпусу у вигляді рамки 1, наприклад, прямокутної форми, до якої нерухомо за допомогою болтів 2 кріпляться дві пружні суцільні пластини 3. Між пружними пластинами 3 розміщений вібробуджувач коливань у вигляді напірного рукава 4 з еластичного матеріалу, який попередньо zdeформований пластинами 3 у поперечному напрямку до еліптичного перерізу, кінці якого приєднані до зовнішньої гідросистеми. Напірний рукав 4 обмежений паралельними напрямними упорами 5, висота яких не перевищує відстані між пружними пластинами 3, при цьому напрямні упори 5 нерухомо кріпляться до пружних пластин 3. До рамки 1 на вушках 6 кріпляться канати підвіски 7. Зовнішня гідросистема складається з привідного двигуна 8, гідронасоса 9, автоматичного гідророзподільника 10 з керуванням по тиску, напірного трубопроводу 11 і зливної ємності 12, пружні пластини 3 кріпляться до рамки 1 через пружні ущільнювачі 13. Внутрішня порожнина напірного рукава 4 утворює робочу камеру 14 віброущільнювача. Пристрій для глибокого віброущільнення бетонної суміші працює так. За допомогою підвіски рамку 1 занурюють у бетонну суміш. Включають привідний двигун 8, який приводить в дію гідронасос 9, при цьому в напірному трубопроводі 11 зовнішньої гідросистеми створюється тиск робочої рідини. Оскільки напірний трубопровід 11 пов'язаний з кінцями напірного рукава 4, тому цей тиск робочої рідини створюється і в робочій камері 14, при цьому напірний рукав 4 намагається набути форму свого первинного поперечного круглого перерізу. Напірний рукав 4, знаходячись між двома пружними пластинами 3, нерухомо сполученими болтами 2 через пружні ущільнювачі 13 з рамкою 1, чинить силову дію на пружні пластини 3, які деформуються і передають збуджуючу силу у вигляді плоскої хвилі у бетонну суміш. Направляючі упори 5 перешкоджають хаотичному переміщенню напірного рукава 4 в просторі між двома пружними пластинами 3. При підвищенні тиску робочої рідини в напірному трубопроводі 1 до заданного значення автоматичний гідророзподільник 10 з управлінням по тиску, пов'язаний з напірним трубопроводом 11, сполучає її, а отже, і робочу камеру 14 із зливом 12. Тиск робочої рідини в зовнішній гідросистемі і робочій камері 14 різко падає. Пружні пластини 3 під дією внутрішніх сил пружності повертаються в первинне положення, знову заздалегідь деформуючи напірний рукав 4 в поперечному напрямку до еліптичного поперечного перерізу. Оскільки тиск в гідросистемі зменшився нижче величини спрацьовування автоматичного гідророзподільника 10, останній перекидає трубопровід 11 від зливу 12, тиск робочої рідини знову зростає, і процес проходження плоскої спрямованої хвилі у бетонну суміш повторюється. При цьому наявність ущільнювачів 13 сприяє утворенню полічастотних коливань робочого органу віброущільнювача, утворення яких досягається також зміною параметрів гідроімпульсного приводу зовнішньої гідросистеми. Відповідним налагодженням пружини 13 двоступеневого плунжера 14, а також регулюванням продуктивності привідного насоса 9, можна в широких межах змінювати робочі параметри віброущільнення в результаті зміни частоти і амплітуди

коливань двовипуклого порожнистого корпусу 1, тривалості проходження силового імпульсу в середовищі, яке ущільнюється.

Проведено експериментальне дослідження запропонованої установки в реальних умовах ущільнення бетонної суміші. Отримані результати свідчать про ефективність її застосування.

Висновки

Запропоноване нове конструктивне виконання гідроприводної площинної установки для глибинного імпульсного ущільнення бетонних сумішей. На підставі отриманих результатів проведених експериментальних досліджень, які підтвердили якісне ущільнення бетонних сумішей, подібне устаткування може бути рекомендоване до практичного застосування.

СПИСОК ВИКОРИСТАНОЇ ЛІТЕРАТУРИ

1. А.с. № 1728440 (СРСР), МПК Е 04 С 21/08. Устройство для глибинного виброуплотнения бетонных смесей / І.В. Коц, В.С. Павленко. – 4666921/33; Заявл. 27.03.1989. Одерж. 23.04.1992, Бюл. № 15.
2. Вибрации в технике: Справочник. В 6-ти т./Ред. совет: В. Н. Челомей (пред.).— М.: Машиностроение, 1981. — Т. 4. Вибрационные процессы и машины. Под ред. Э. Э. Лавендела.1981. – 509 с.
3. Гидропривод сваепогружающих и грунтоуплотняющих машин / М.Е. Иванов, И.Б. Матвеев, Р.Д. Искович-Лотоцкий, В.А. Пишенин, И.В. Коц. – М.: Машиностроение, 1977. – 174 с.
4. Стефанов Б.В., Русанова Н.Г., Волянский А.А. Технология бетонных и железобетонных изделий. К.: Вища школа, 1982.– 166 с.
5. Коц И.В. Разработка и исследование клапанов-пульсаторов для гидравлических приводов вибрационных и ударно-вибрационных узлов горных машин. - Дис... канд. техн. наук: 05.02.03. - Винница, 1994. - 227 с.

Куриленко Юрій Петрович — аспірант кафедри інженерних систем у будівництві, Вінницький національний технічний університет, м. Вінниця, e-mail: Urakurilenko1@gmail.com

Сторожук Сергій Болеславович — аспірант кафедри інженерних систем у будівництві, Вінницький національний технічний університет, м. Вінниця, e-mail: tovgran@gmail.com

Коц Іван Васильович – канд. техн. наук, професор кафедри, завідувач кафедри інженерних систем у будівництві, завідувач і науковий керівник науково-дослідної лабораторії гідродинаміки, Вінницький національний технічний університет, м. Вінниця, e-mail: ivkots@gmail.com

Yuriy P. Kurylenko — Graduate student of the Department of Engineering Systems in Construction, Vinnytsia National Technical University, Vinnytsia, e-mail: Urakurilenko1@gmail.com

Sergiy B. Storozuk — Graduate student of the Department of Engineering Systems in Construction, Vinnytsia National Technical University, Vinnytsia, e-mail: tovgran@gmail.com

Ivan V. Kots – Ph.D., Professor, Head of the Department of Engineering Systems in Construction, Head and Research Manager of the Research Laboratory of Hydrodynamics, Vinnytsia National Technical University, Vinnytsia, e-mail: ivkots@gmail.com