

ЕЛЕКТРИЧНА ЧАСТИНА
КОНДЕНСАЦІЙНОЇ ЕЛЕКТРИЧНОЇ
СТАНЦІЇ ПОТУЖНІСТЮ 1520
(6x200+2x160) З ДОСЛІДЖЕННЯМ
ІЗОЛЯЦІЇ ЕЛЕКТРИЧНИХ МАШИН
ЗА ХАРАКТЕРИСТИКАМИ
ЧАСТКОВИХ РОЗРЯДІВ

Мета і задачі дослідження. Метою даної магістерської кваліфікаційної роботи є проектування електричної станції типу КЕС, встановлена потужність якої 1520 МВт. Вона призначена для забезпечення електричною енергією споживачів місцевого району, а також для видачі потужності в енергосистему.

ВРУ-500 кВ

ВРУ-220 кВ

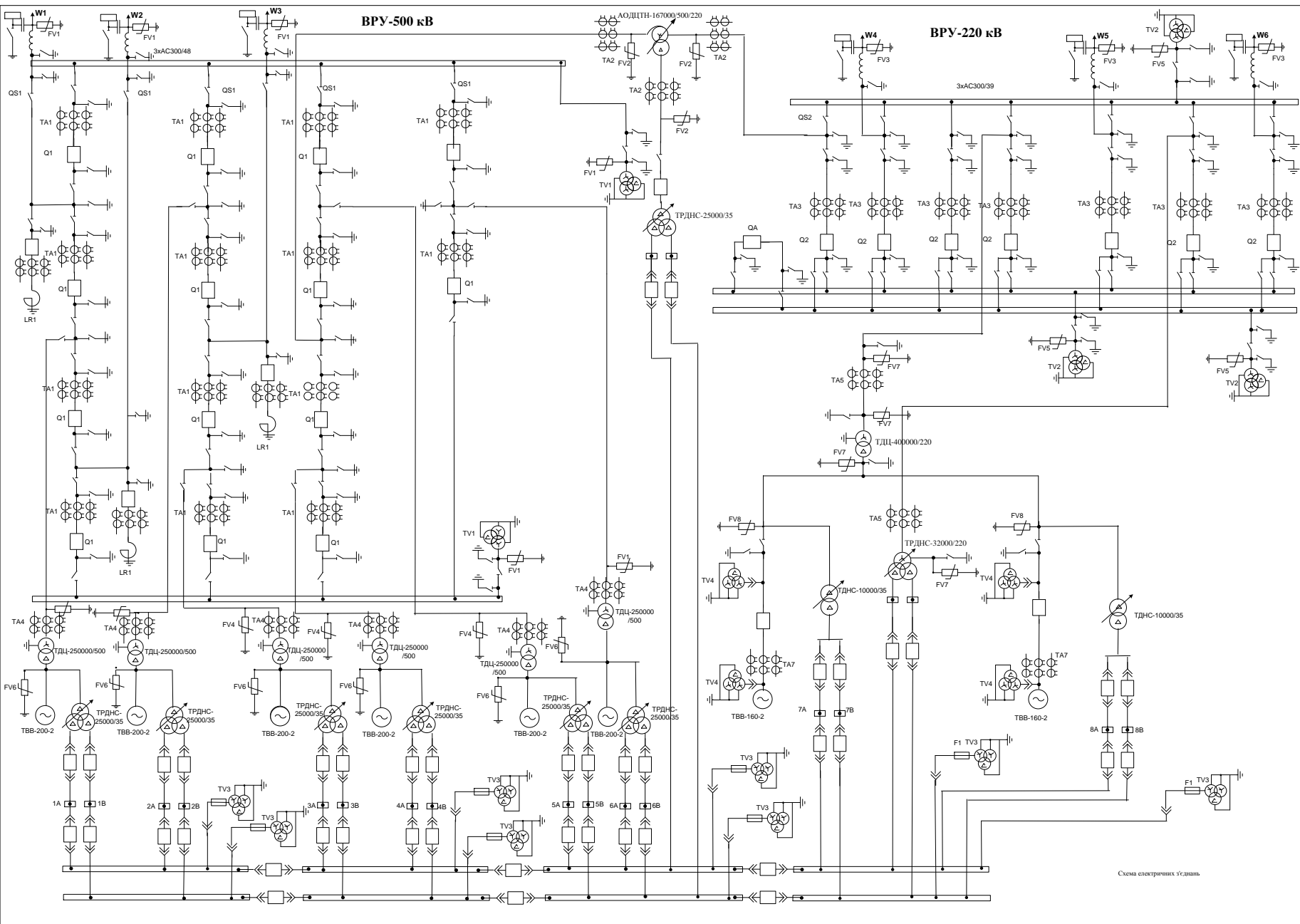
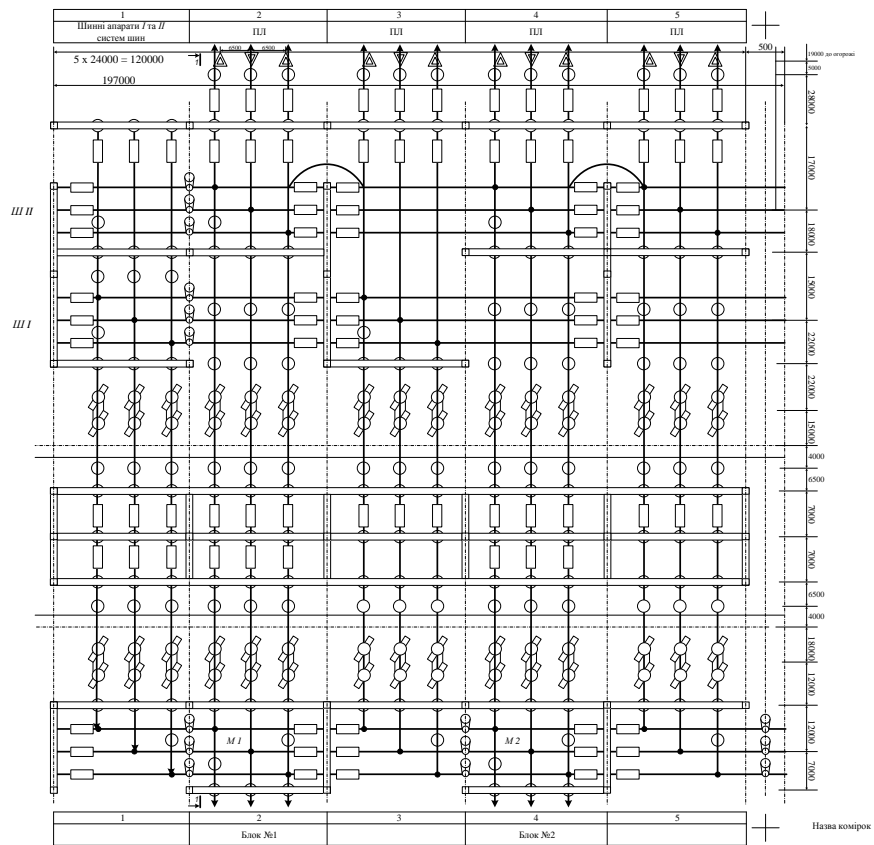
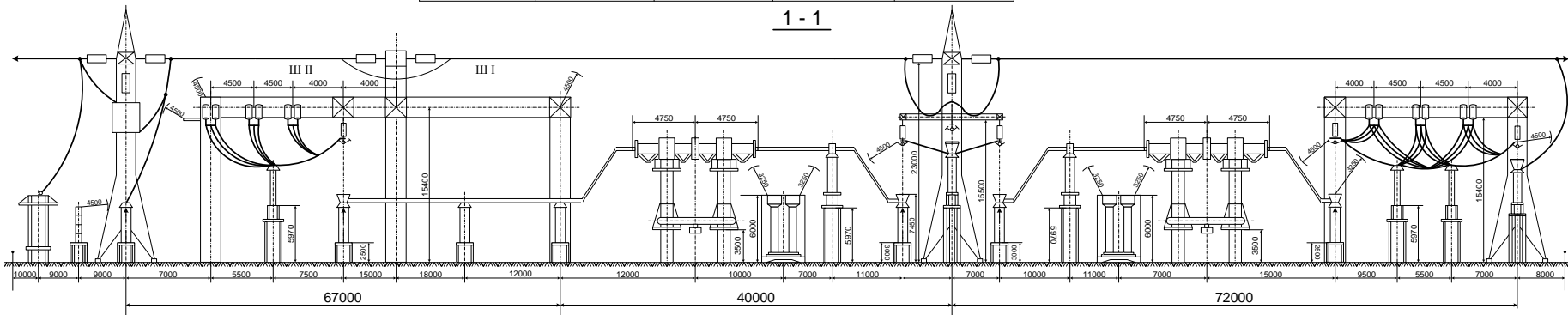


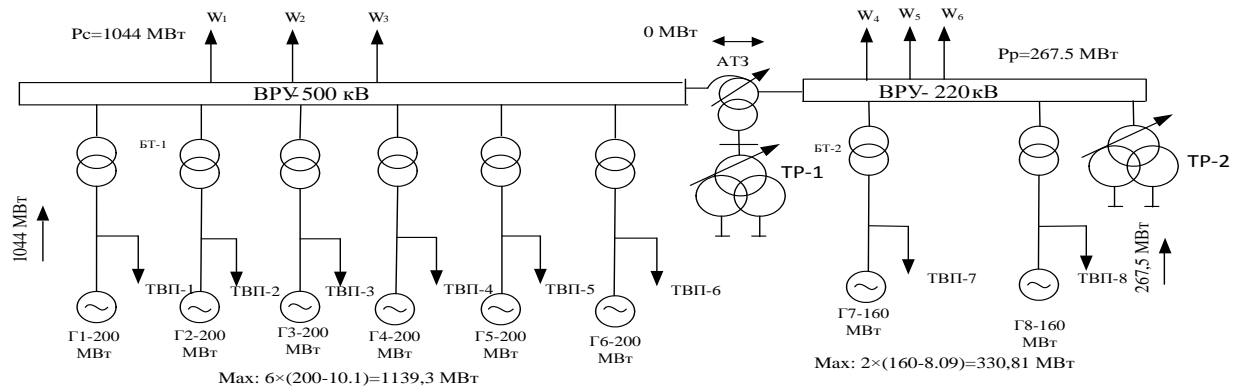
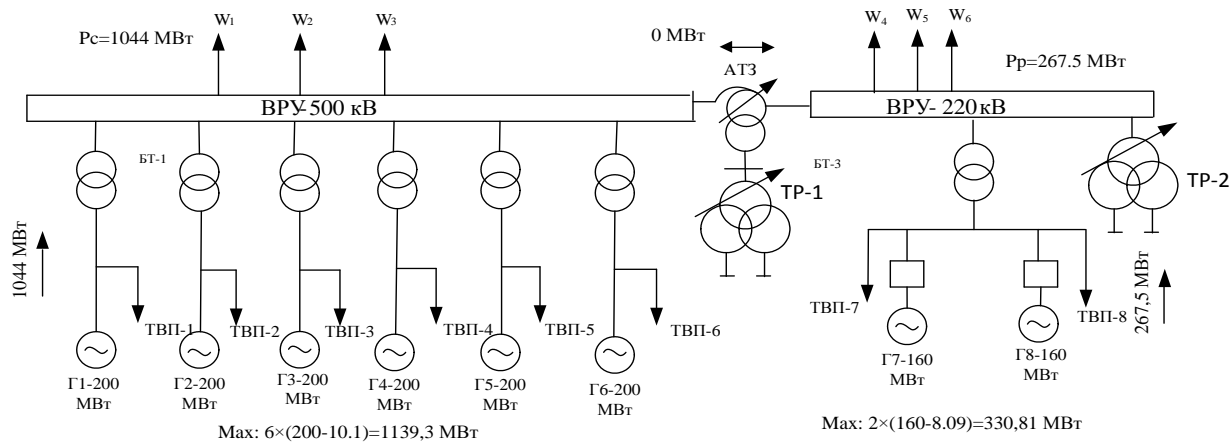
Схема электрических соединений



1 - 1



Структурні схеми станції



Варіант схем ВРУ-500 кВ

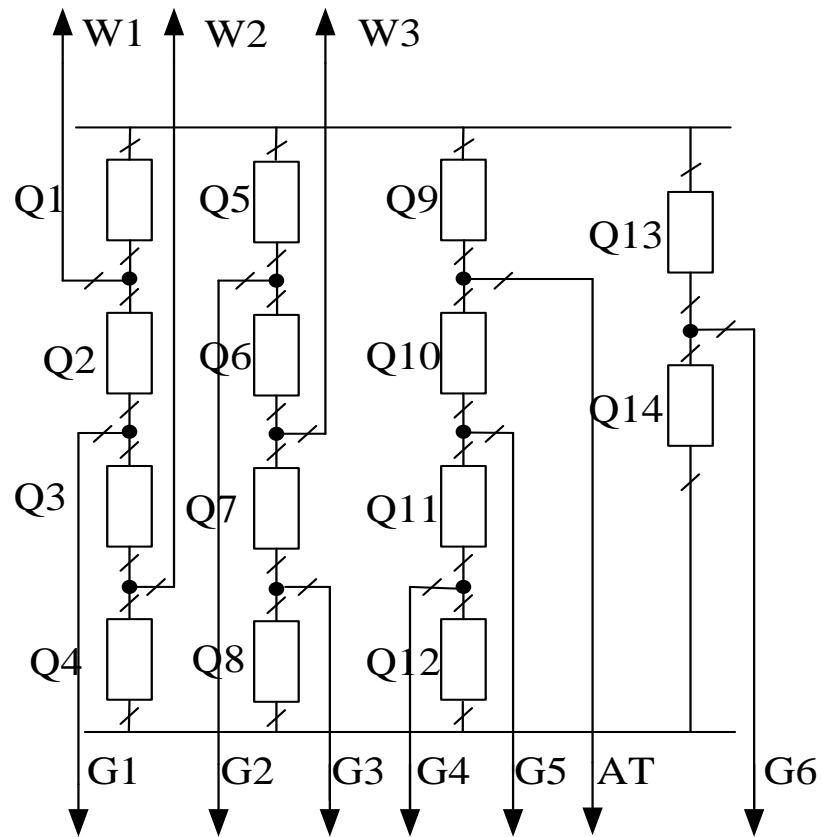


Схема ВРУ-220 кВ

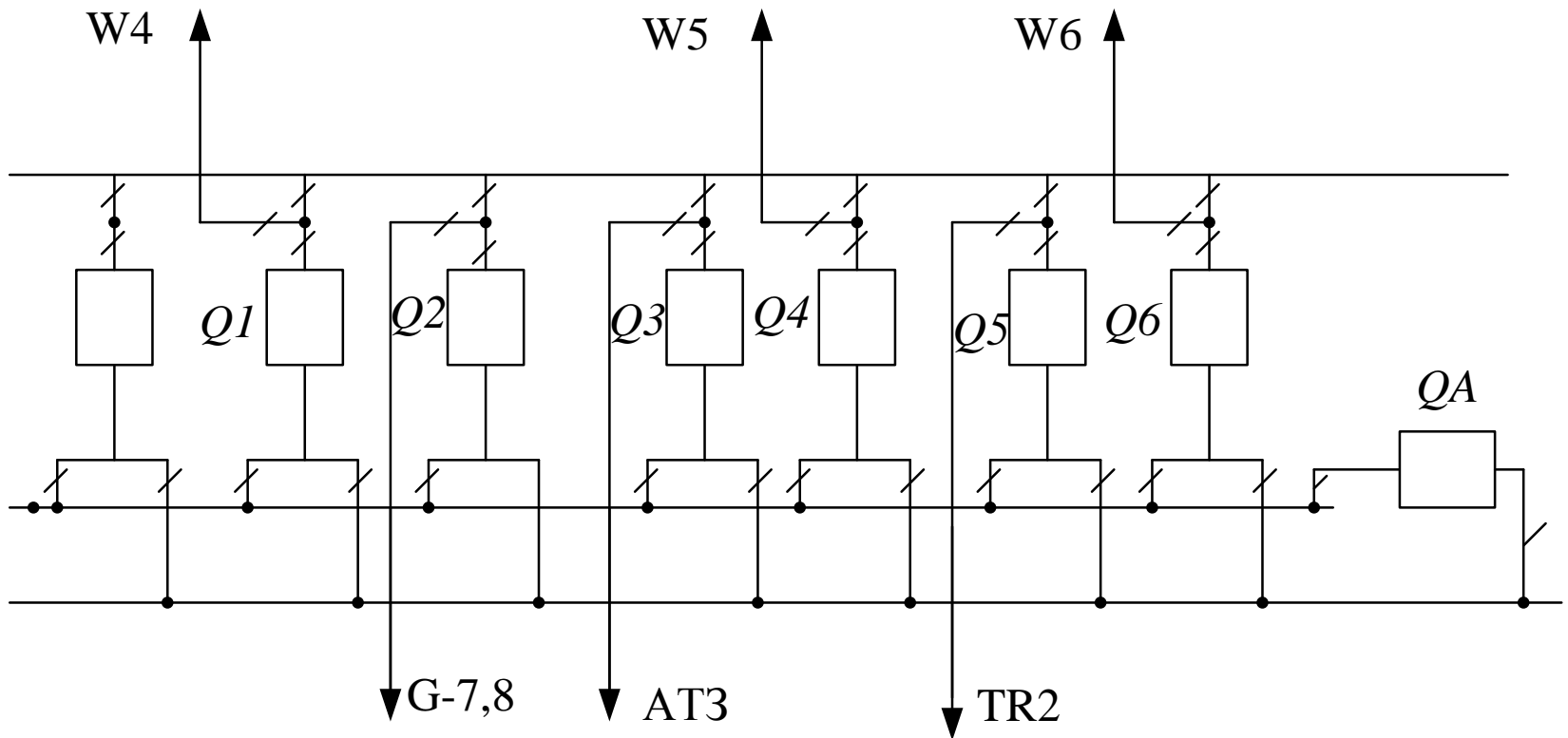
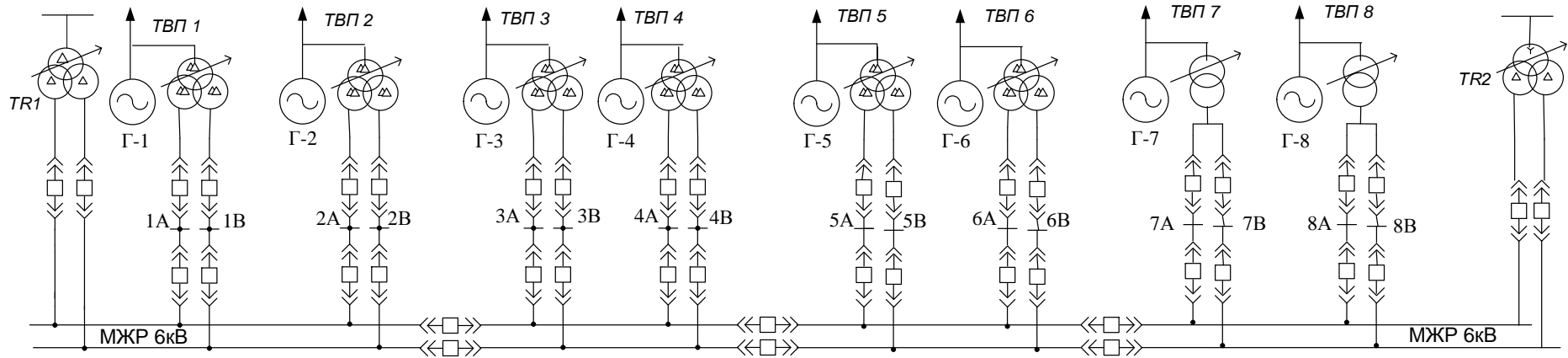


Схема власних потреб станції



Дякую за увагу !