

Міністерство освіти і науки України  
Вінницький національний технічний університет  
Факультет інфокомунікацій, радіоелектроніки та наносистем  
Кафедра радіотехніки

Вимірювання вольт-амперних характеристик транзисторів

Бакалаврська дипломна робота

за освітньо-кваліфікаційним рівнем «Магістр»

за напрямом 172 – Телекомунікації та радіотехніка

Виконав:

студент 2 курсу, групи РТ-16

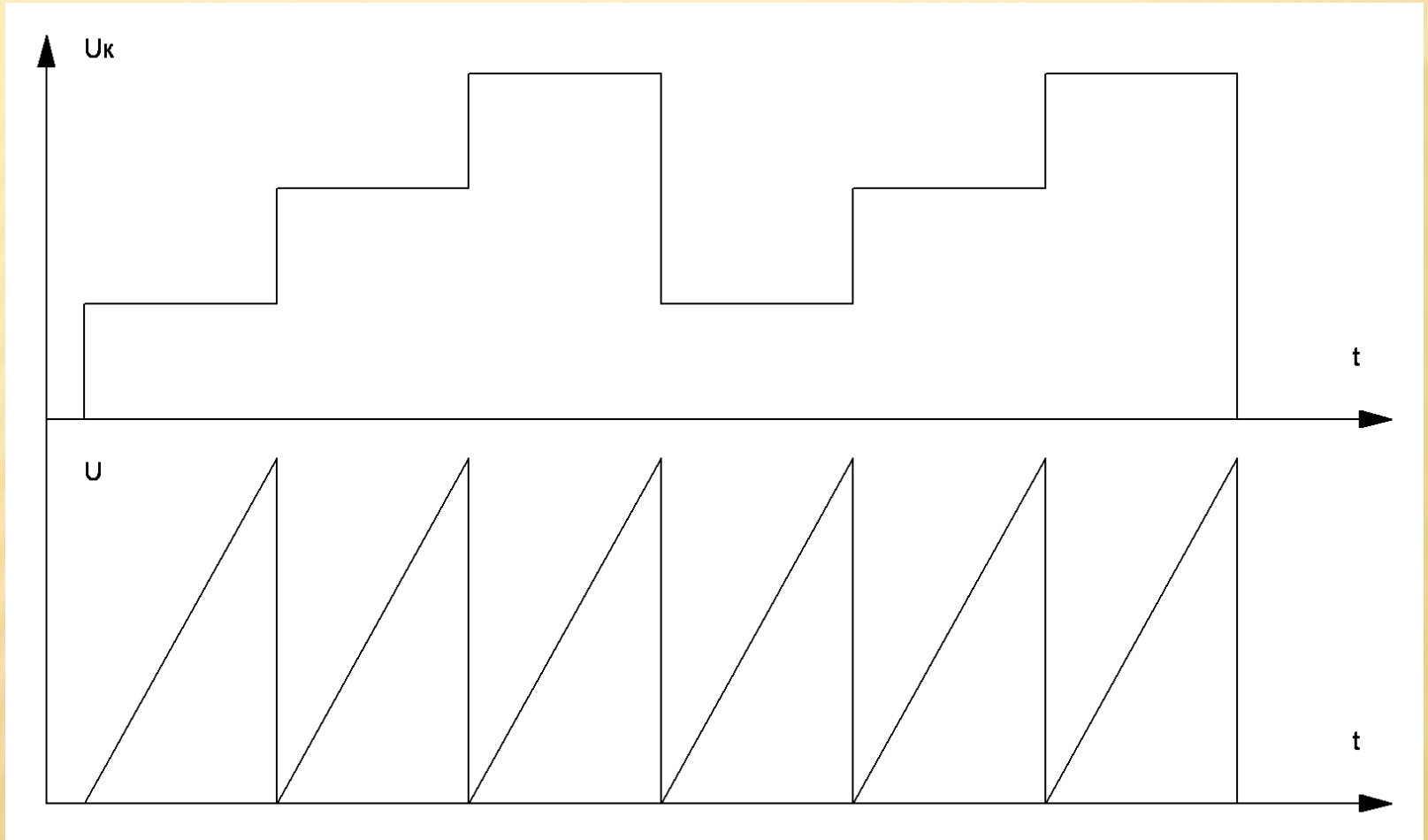
Басич Б.В.

Керівник: д.т.н. проф. каф. РТ

Осадчук О.В.

ВНТУ Вінниця 2018

# Типові вимірювальні сигнали



# Методи вимірювання вольт-амперних характеристик

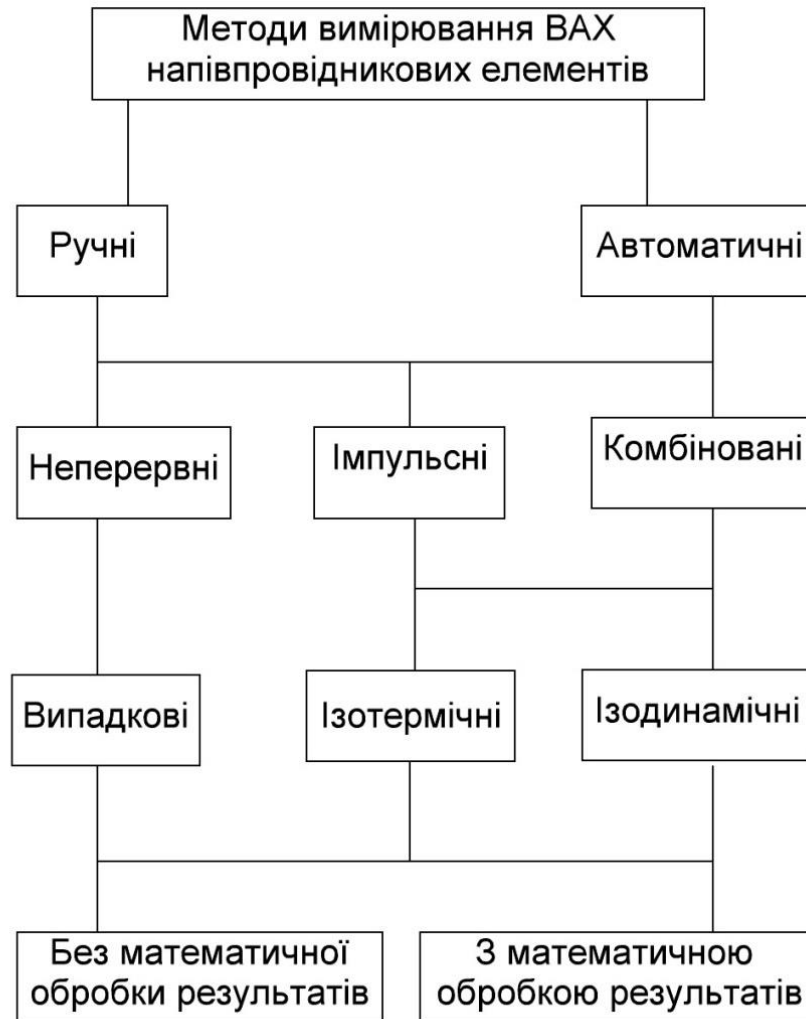
Класифікаційні  
ознаки

Ступінь  
автоматизації

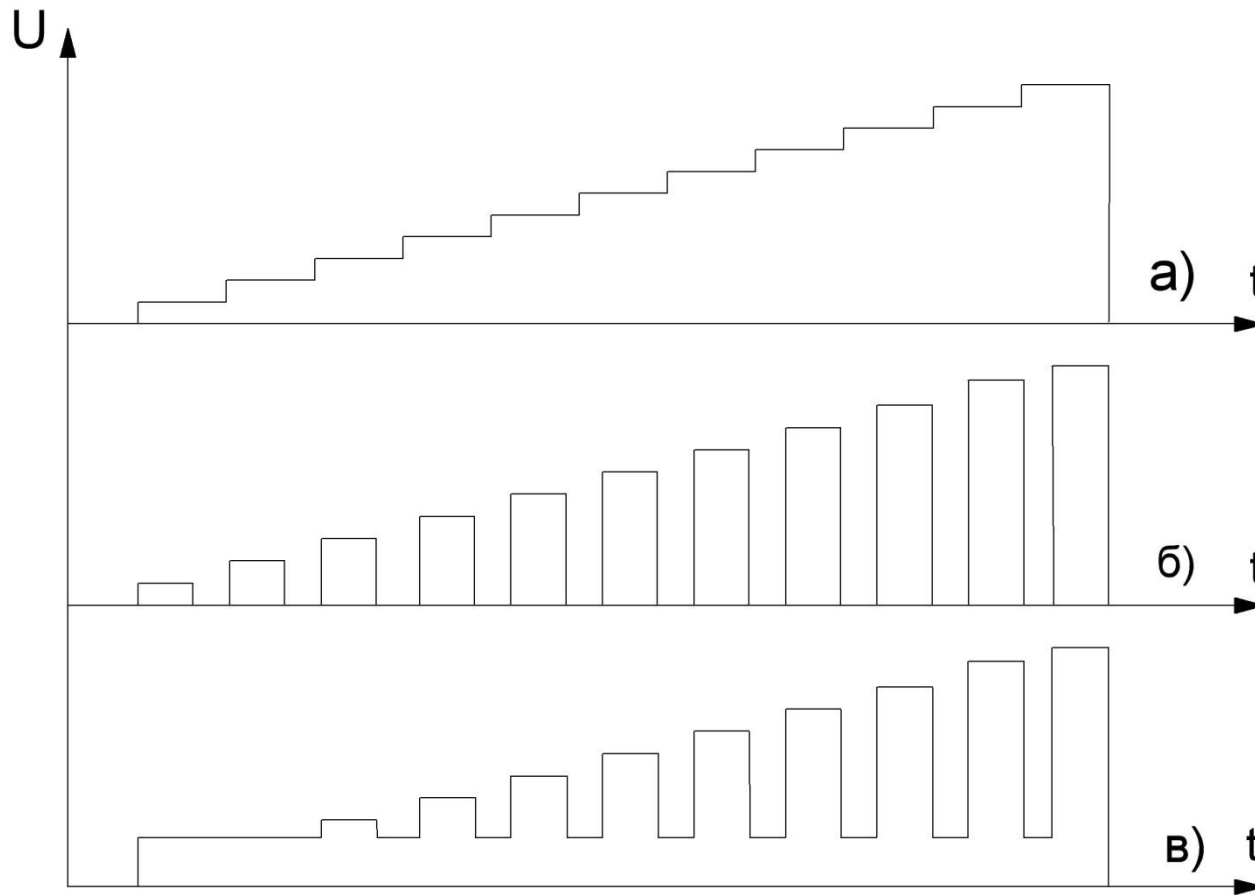
Характер  
впливу що  
подається

Стан досліджуваного  
напівпровідника при  
здійсненні вимірів

Використання  
математичної  
обробки результатів



# Типові форми вимірювальних сигналів при різних методах дослідження вольт-амперних характеристик

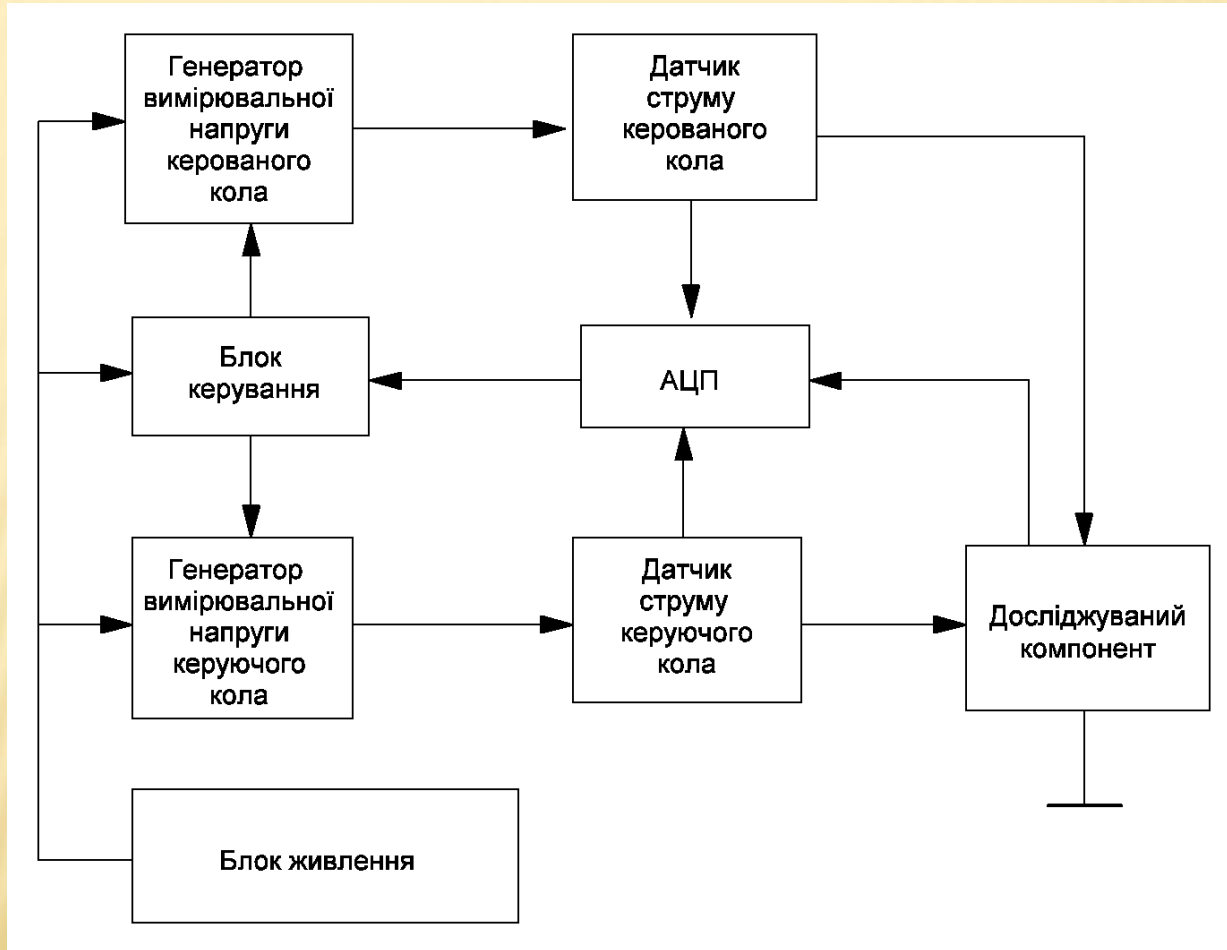


**Неперервний  
метод**

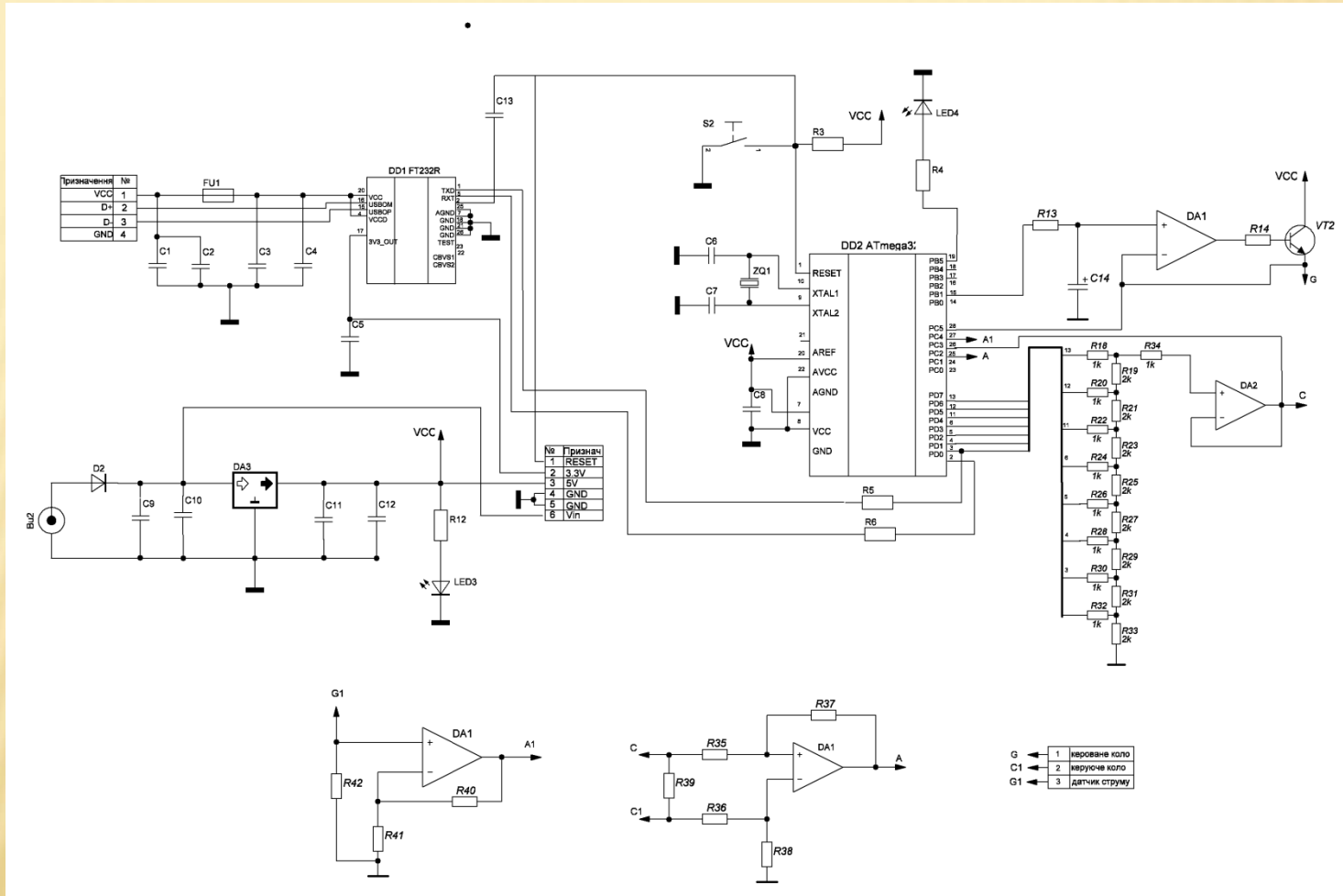
**Імпульсний  
метод**

**Комбінований  
метод**

# Структурна схема характеріографа для отримання вольт-амперних характеристик транзисторів



# Схема електрична принципова



---

**Доповідь завершено**

**Дякую за увагу**