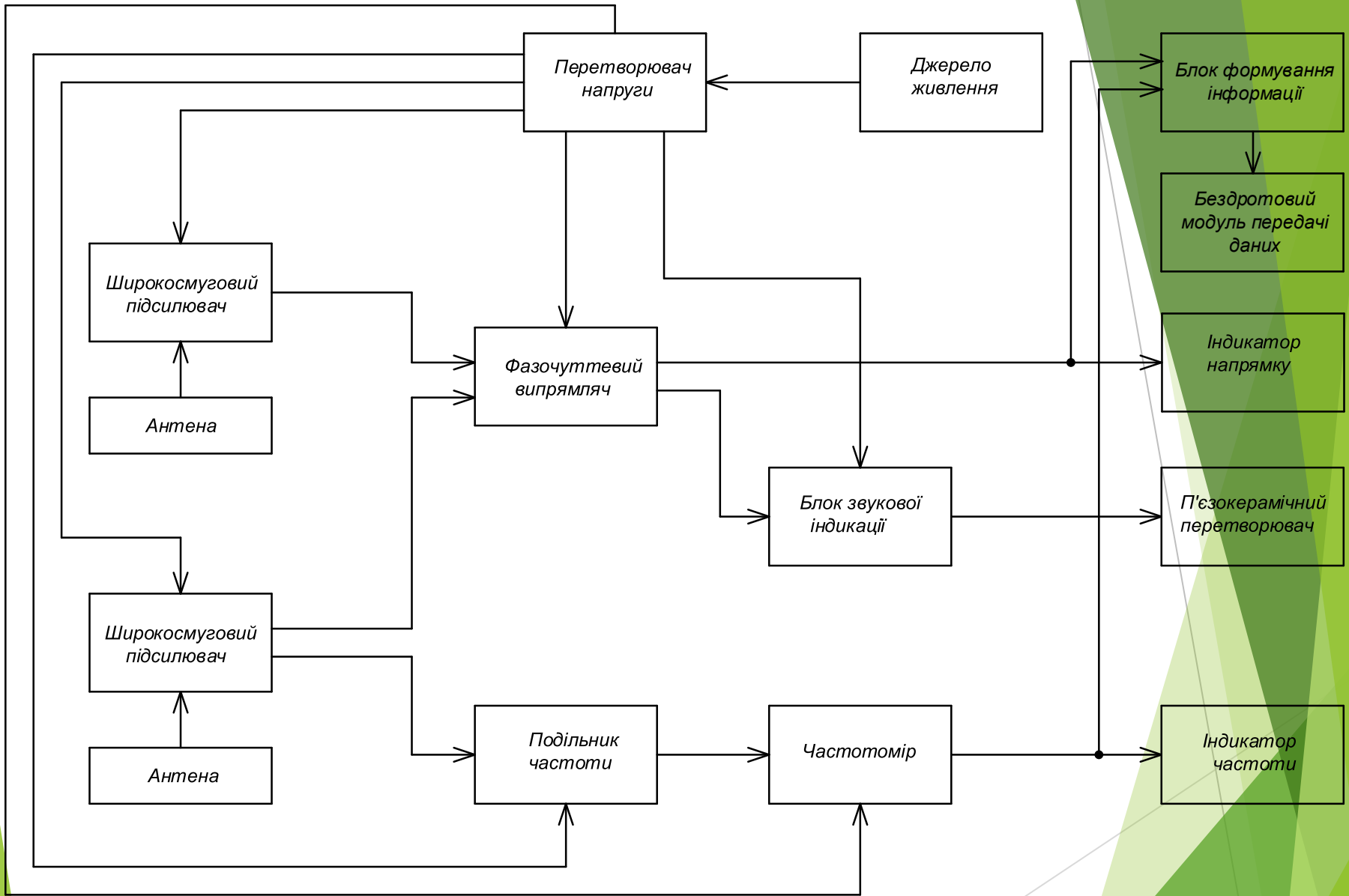


# **РОЗРОБКА ВИМІРЮВАЧА ЕЛЕКТРОМАГНІТНОГО ВИПРОМІНЮВАННЯ З ФУНКЦІЄЮ ПЕРЕДАЧІ ДАНИХ**

08-36.МКР.011.00.000 ПЗ

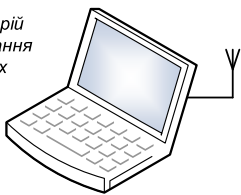
Розробив студент гр. РТ-16м  
**Шоробура Максим Володимирович**

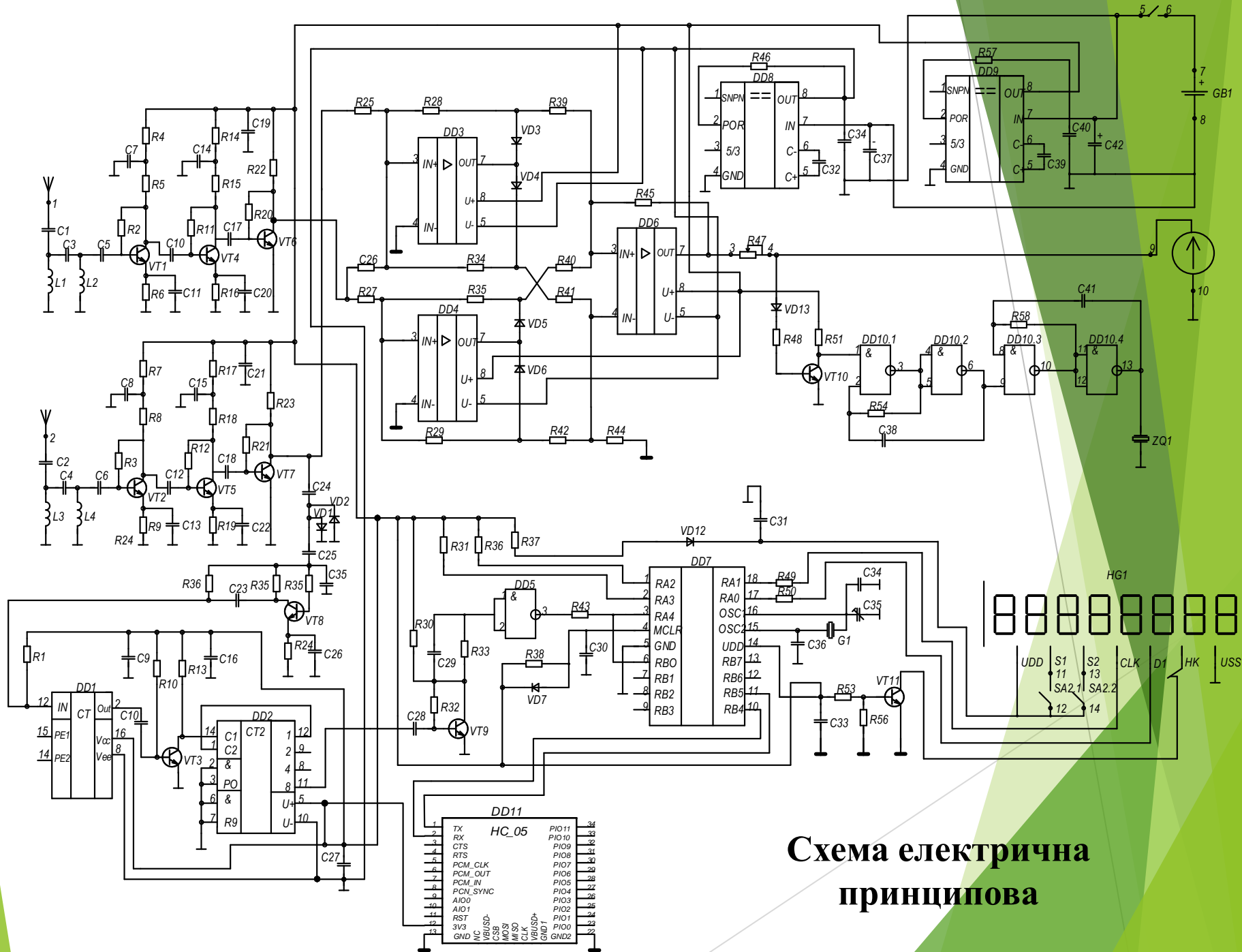
Вінниця ВНТУ 2018



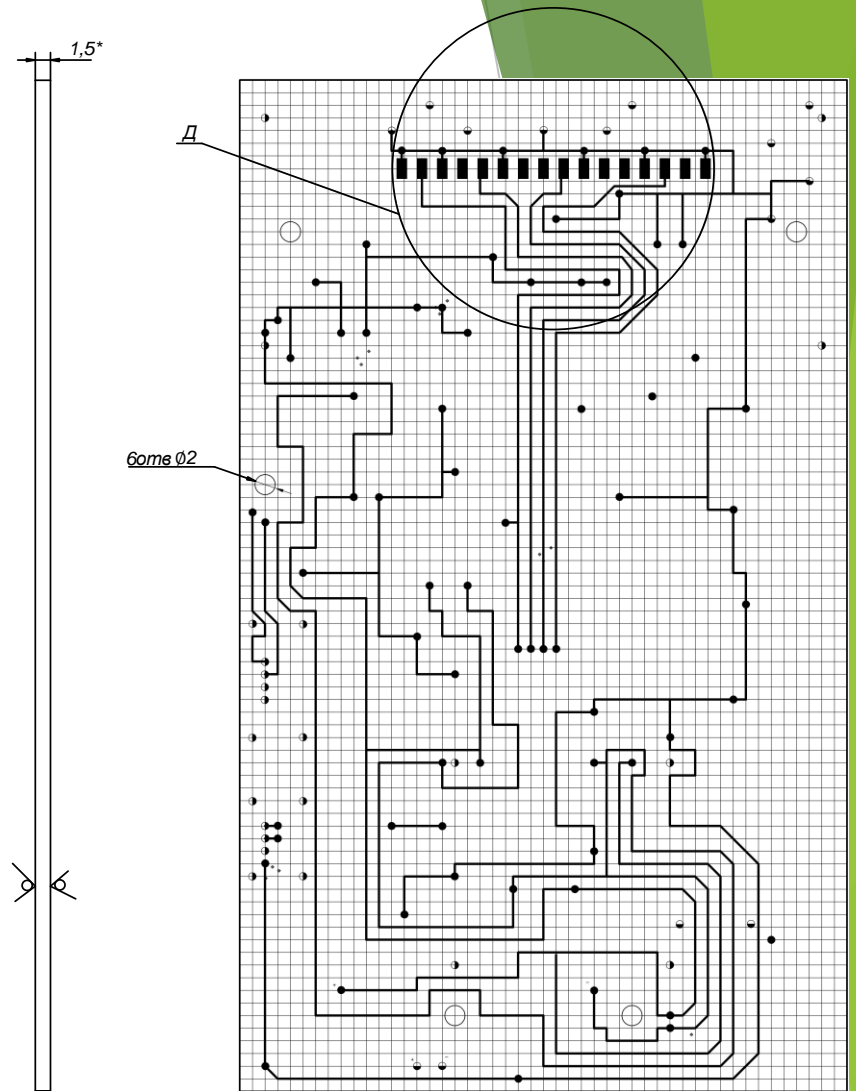
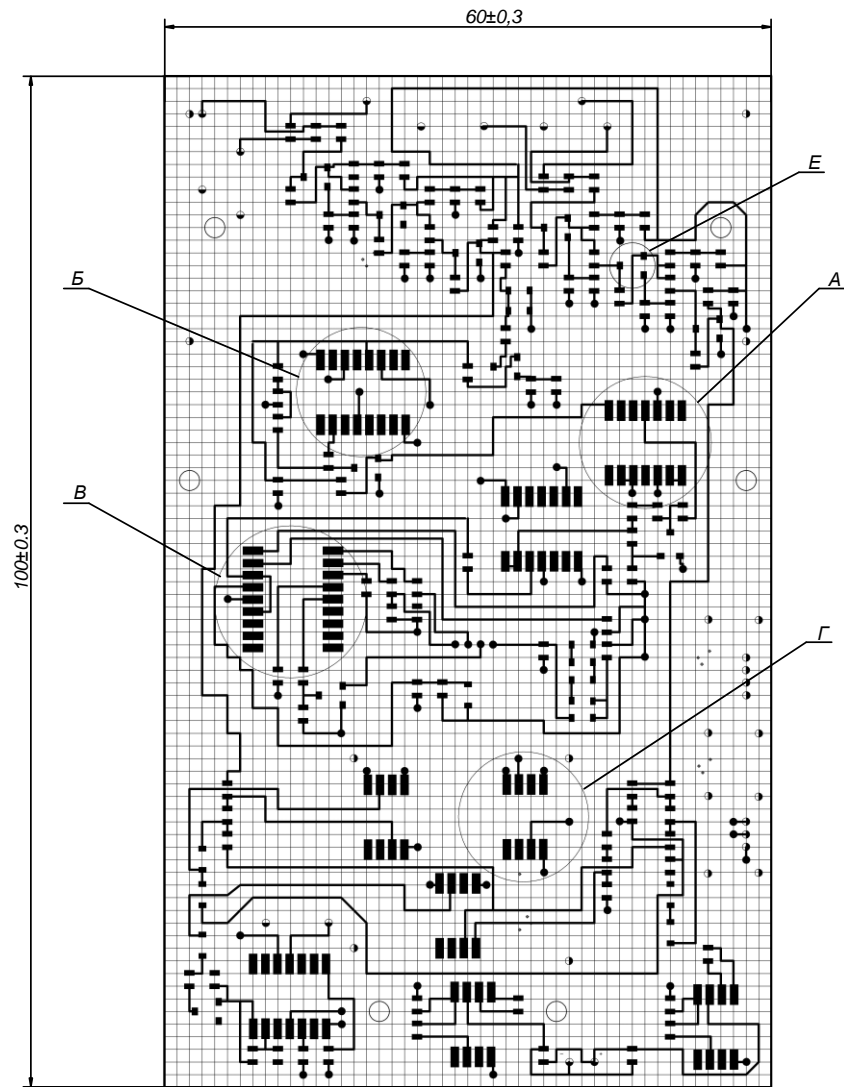
**Схема електрична структурна**

Пристрій отримання даних





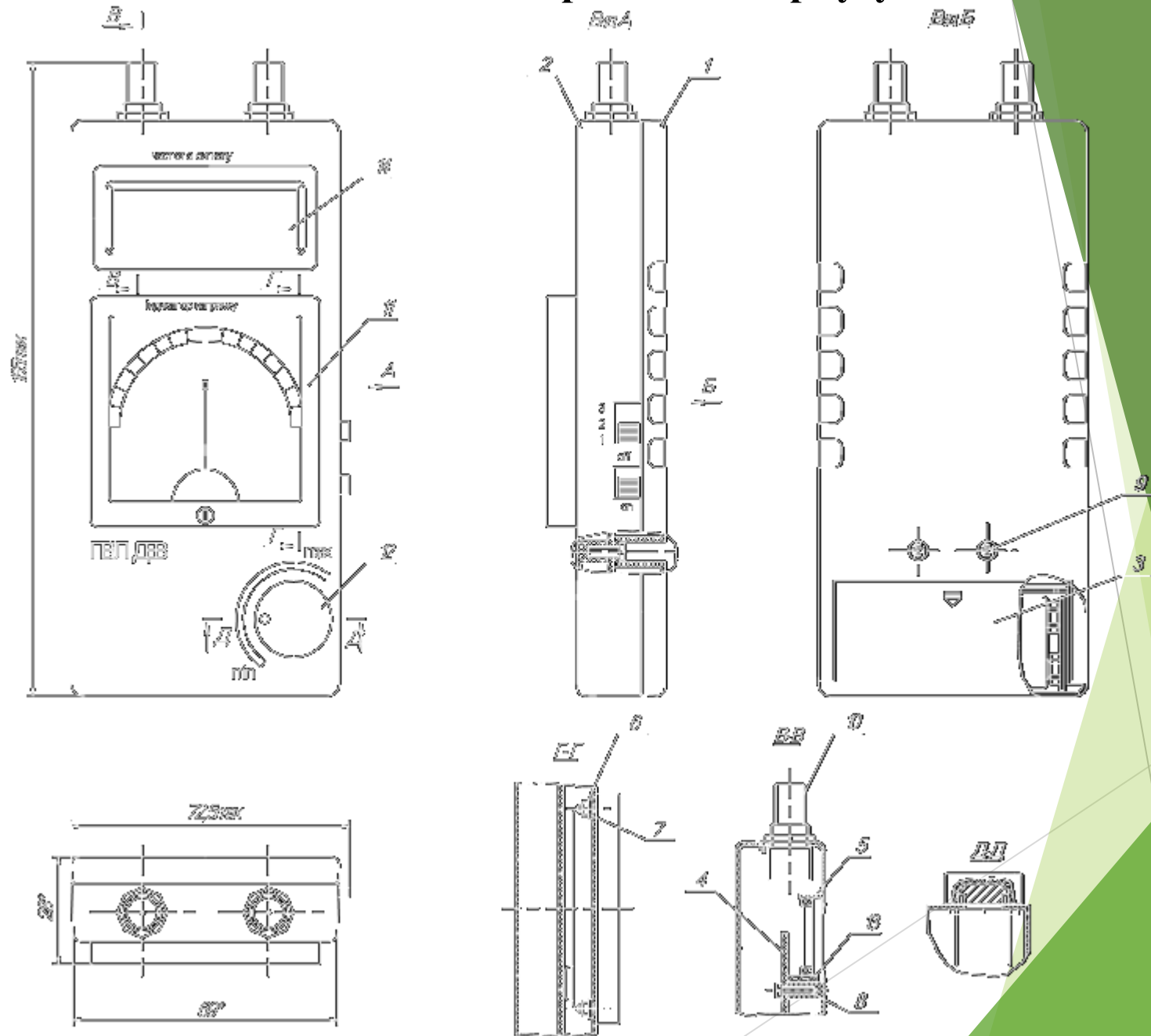
**Схема електрична  
принципова**



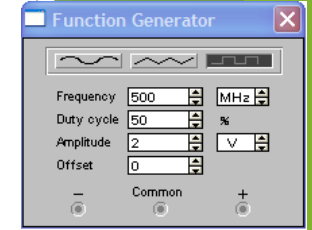
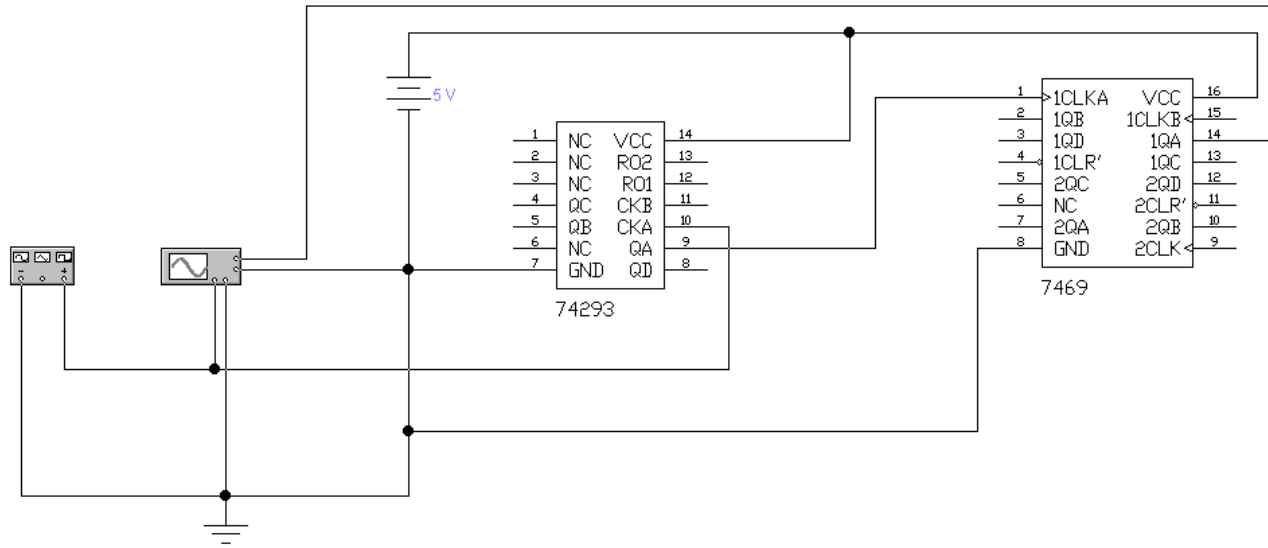
Позначення отвору	Діаметр отвору мм.	Діаметр контактного майданчика мм.	Наявність металізації	Діаметр зенковки мм.	Кількість
⊕	0,6 <sup>+0,16</sup>	1,2	так	0,8 <sup>+0,2</sup> x 100 <sup>0</sup>	65
⊕	1,2 <sup>+0,16</sup>	2,4	так	1,6 <sup>+0,2</sup> x 100 <sup>0</sup>	20
⊕	1,5 <sup>+0,16</sup>	2,2	так	2,0 <sup>+0,2</sup> x 100 <sup>0</sup>	12

**Друкована  
плата**

# Складальне креслення корпусу

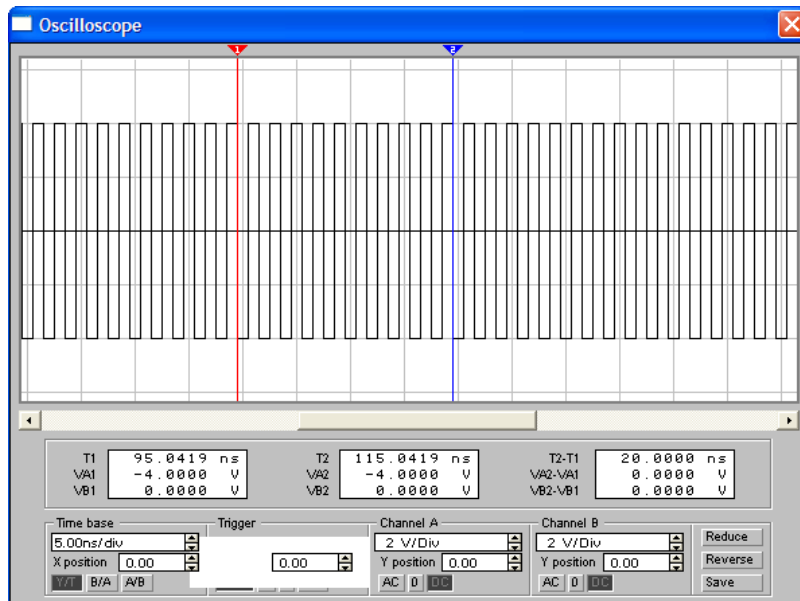


# Моделювання

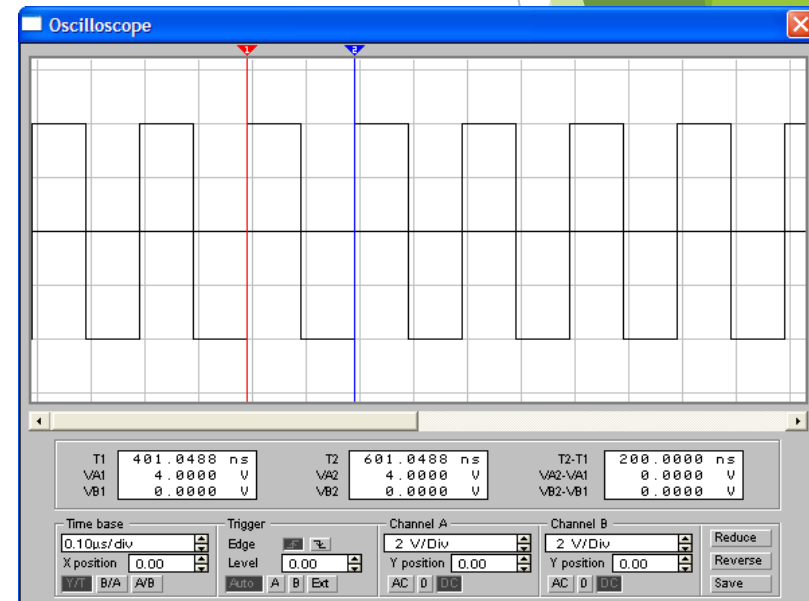


Параметри вхідного сигналу

Схема подільника частоти



Вхідний сигнал



Вихідний сигнал