



МАГІСТЕРСЬКА КВАЛІФІКАЦІЙНА РОБОТА

ДОСЛІДЖЕННЯ ТА РОЗРОБКА
АПАРАТНОГО ЗАБЕЗПЕЧЕННЯ ДЛЯ
ПЛОТАЖНО-НАВІГАЦІЙНОГО
БОРТОВОГО КОМПЛЕКСУ
БЕЗПЛОТНОГО ЛІТАЛЬНОГО
АПАРАТУ

Виконав студент гр. ЕЗ-16мі
Каплунський О.В.
Керівник к.т.н., доц., Коваль Л. Г.

ФУНКЦІОНАЛЬНА СХЕМА ПРИБАДУ

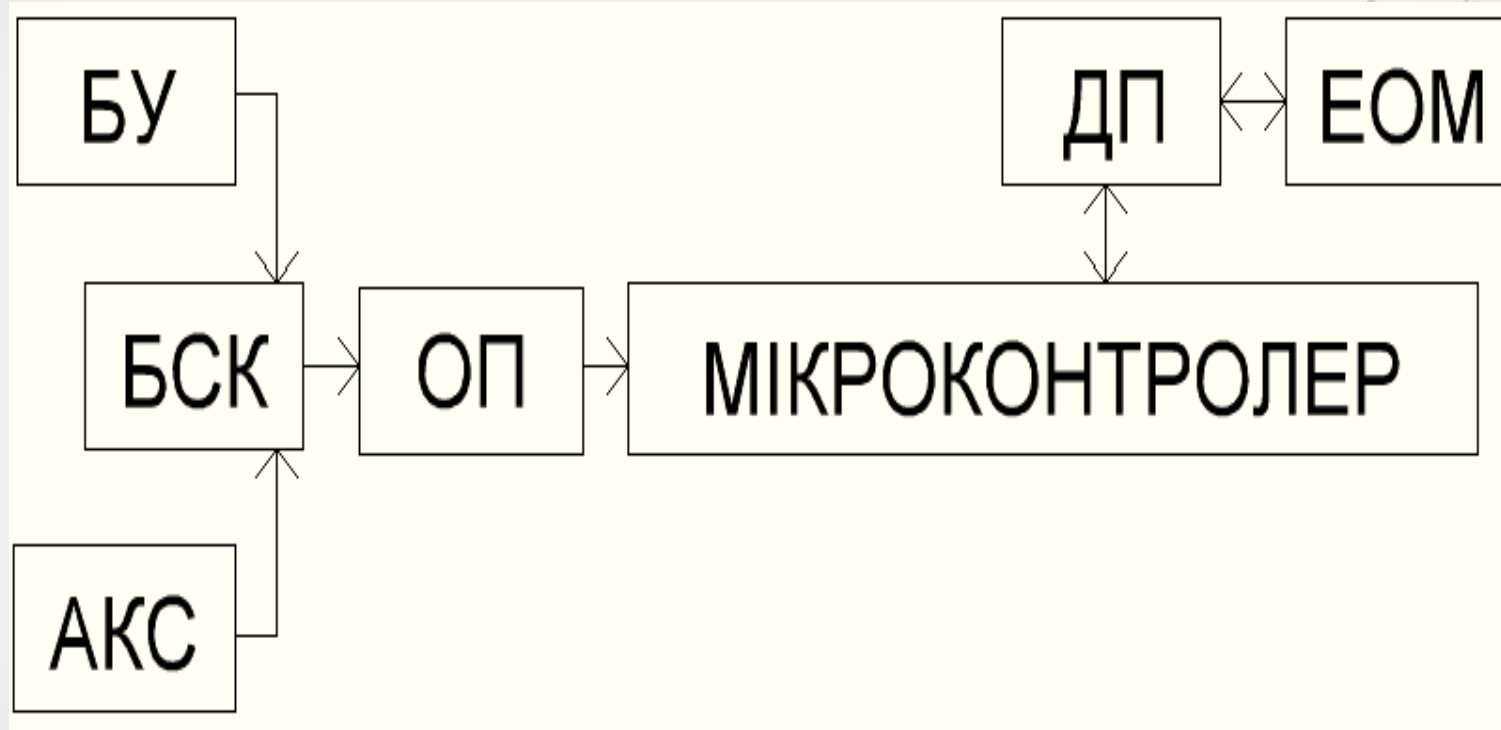
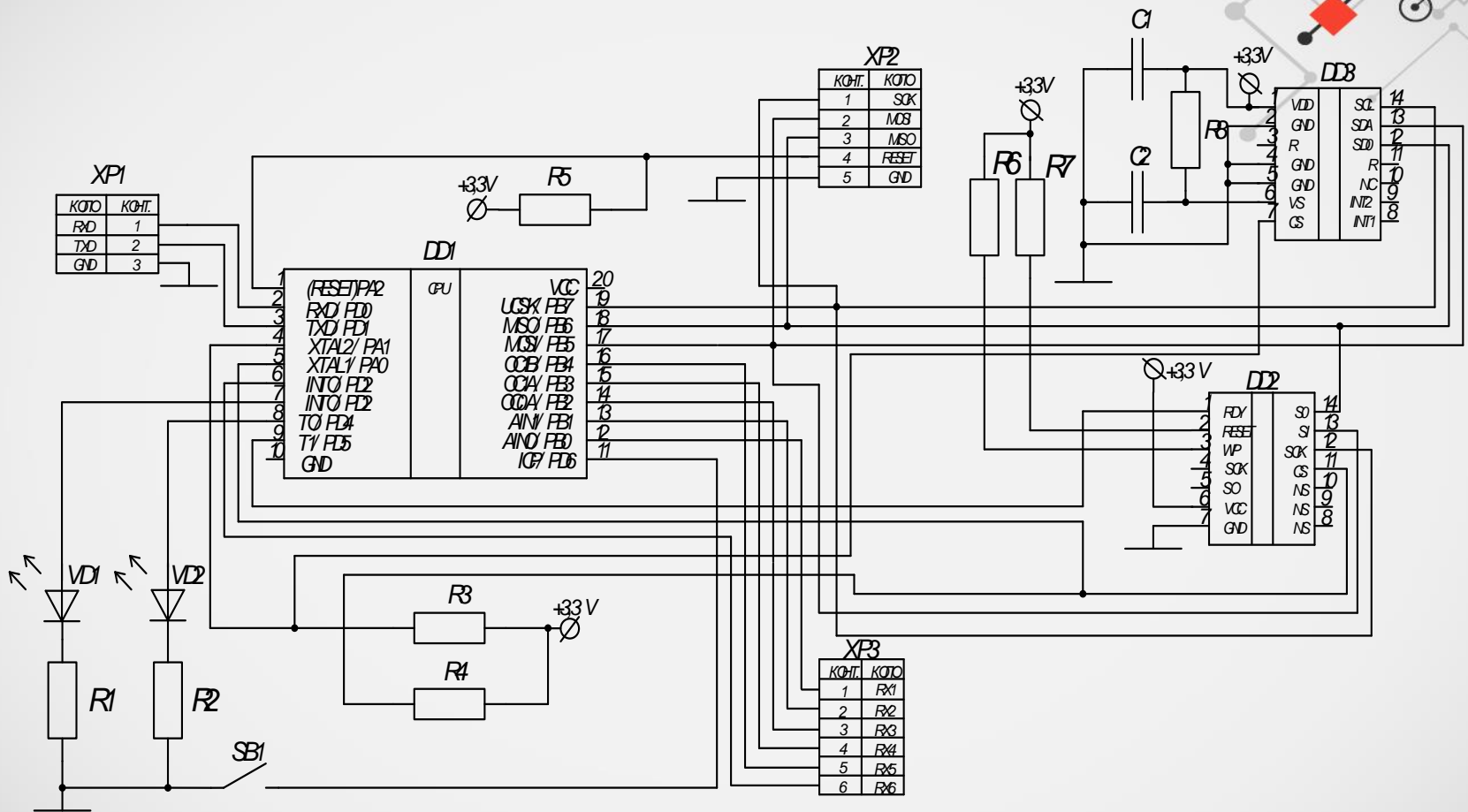
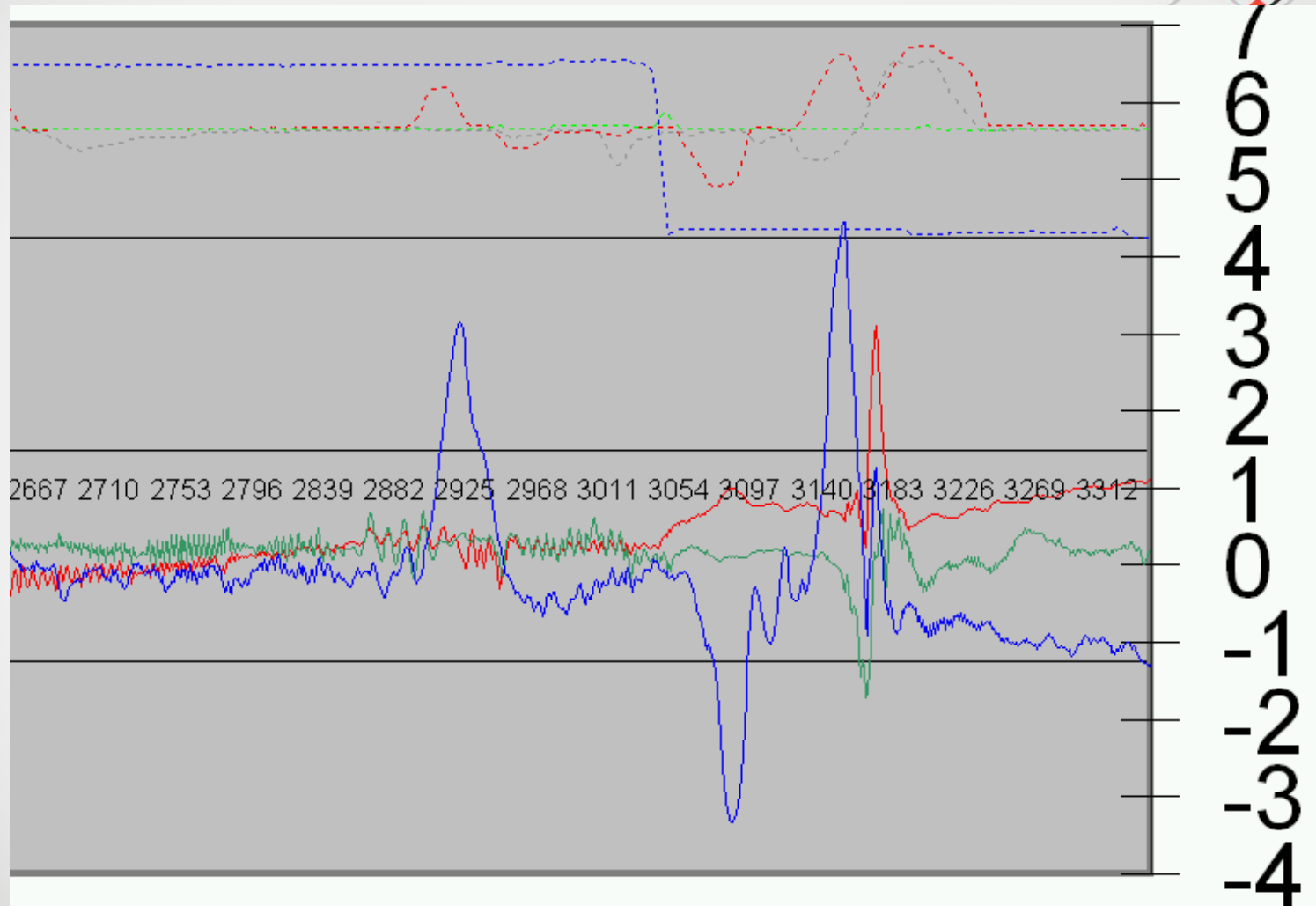


СХЕМА ЕЛЕКТРИЧНА ПРИНЦИПОВА

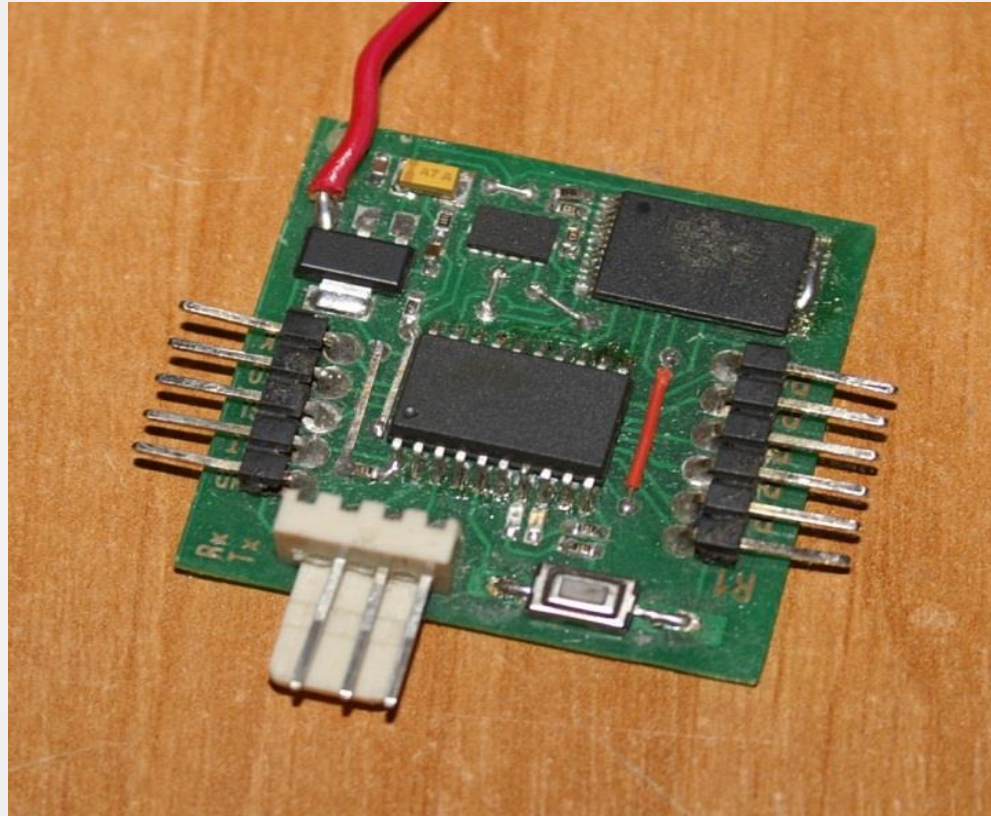


Пілотажно-навігаційний комплекс безпілотного літального апарату

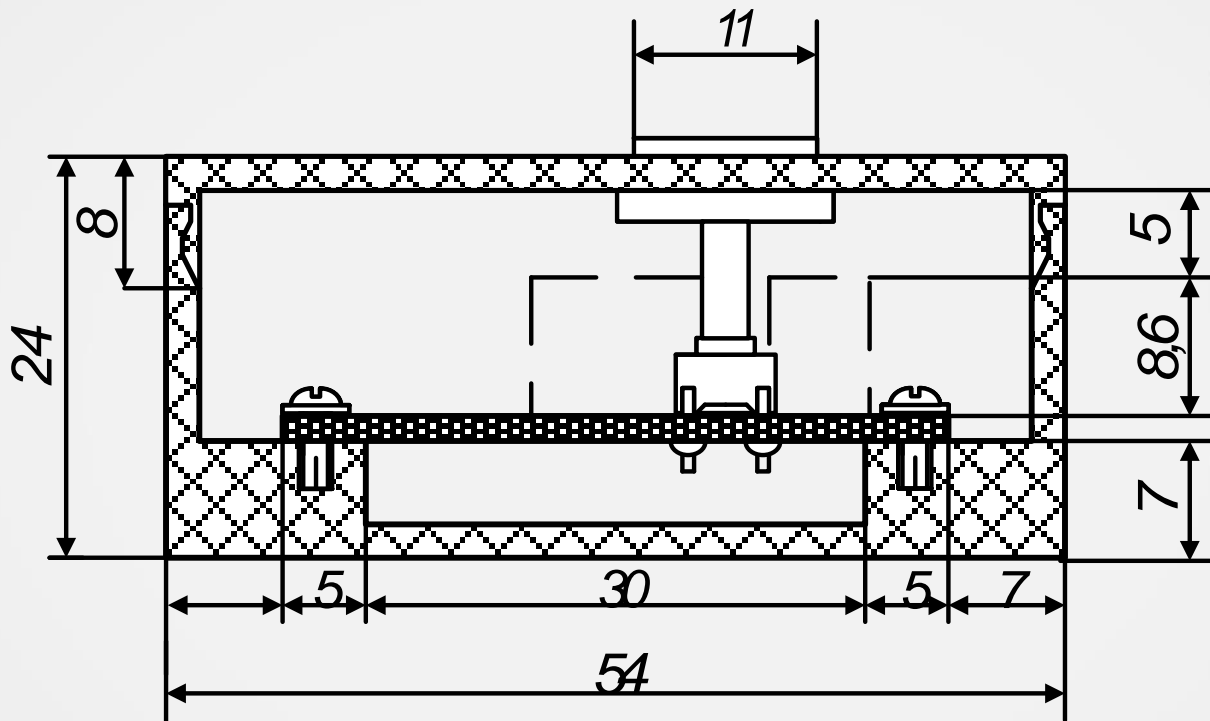
ВИГЛЯД ОТРИМАНИХ ДАНИХ У ВИГЛЯДІ ГРАФІКІВ



ВИГЛЯД ПЛАТИ ПЛОТАЖНО-НАВИГАЦІЙНОГО БОРТОВОГО КОМПЛЕКСУ

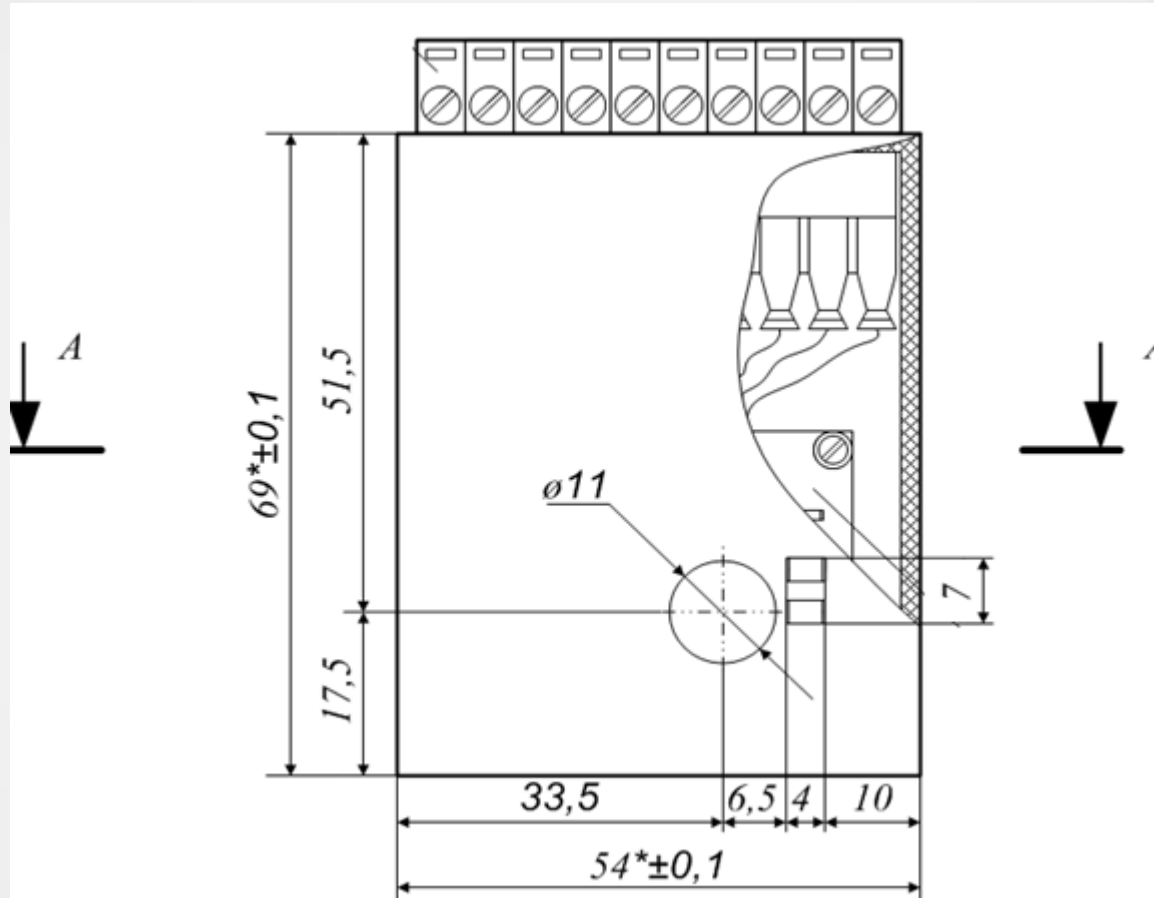


СКЛАДАЛЬНЕ КРЕСЛЕННЯ ПРИСТРОЮ



Пілотажно-навігаційний бортовий комплекс у розрізі

СКЛАДАЛЬНЕ КРЕСЛЕННЯ ПРИСТРОЮ



Пілотажно-навігаційний комплекс вигляд зверху

ЕСКІЗ РОЗРОБЛЕНОГО ПРИСТРОЮ





ДЯКУЮ ЗА УВАГУ