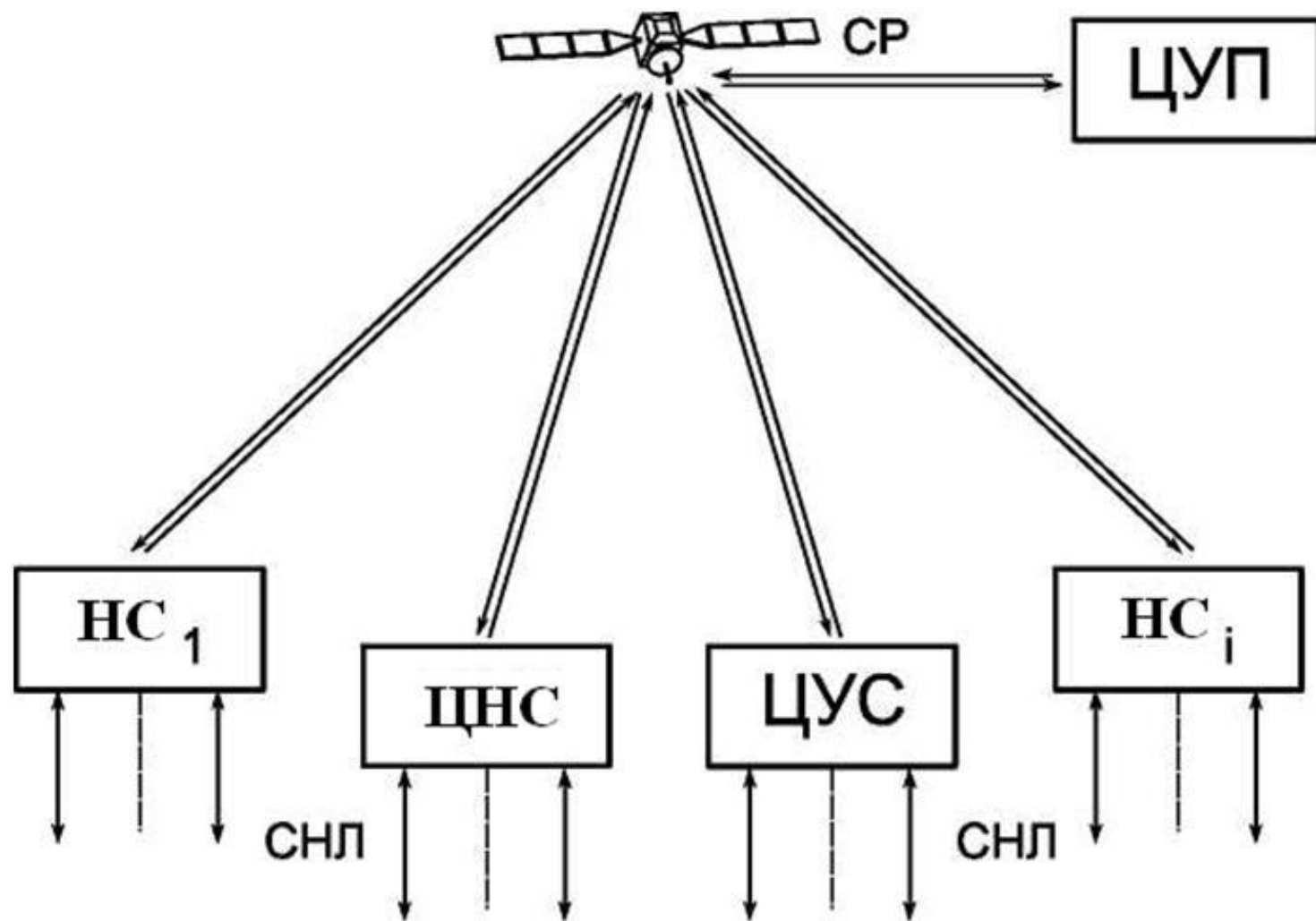
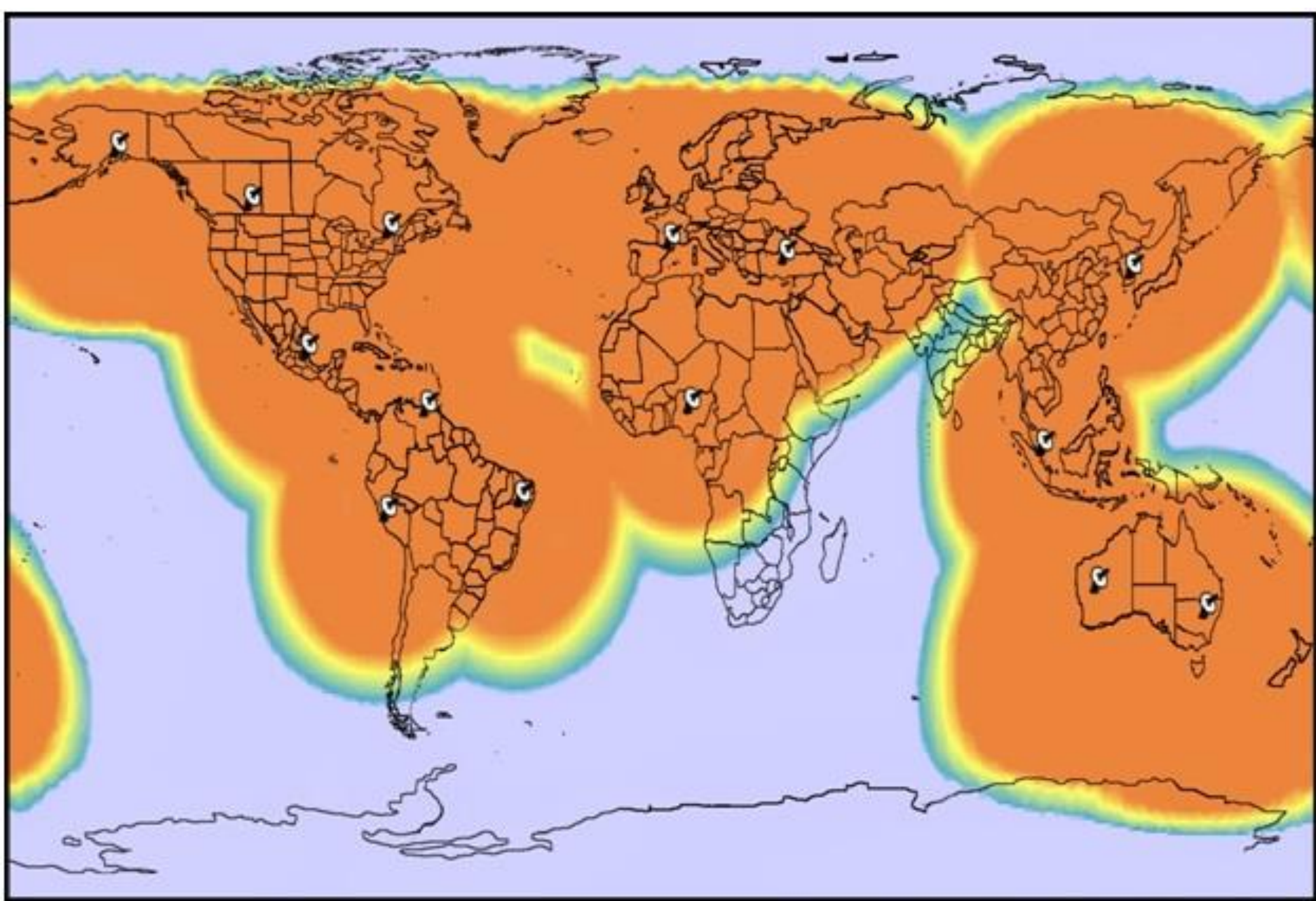
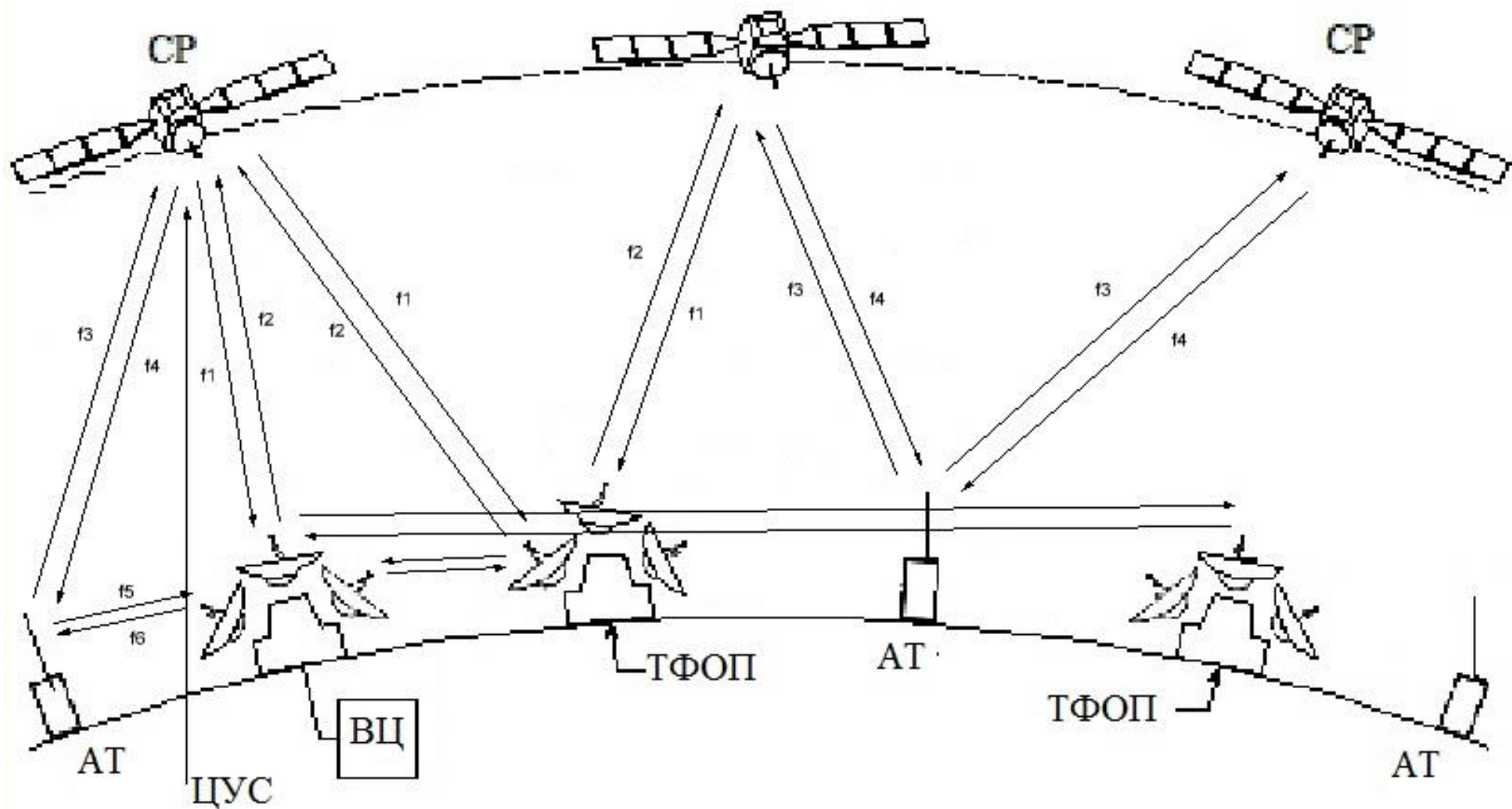


Покращення якості
передачі інформації у
супутниковому зв'язку







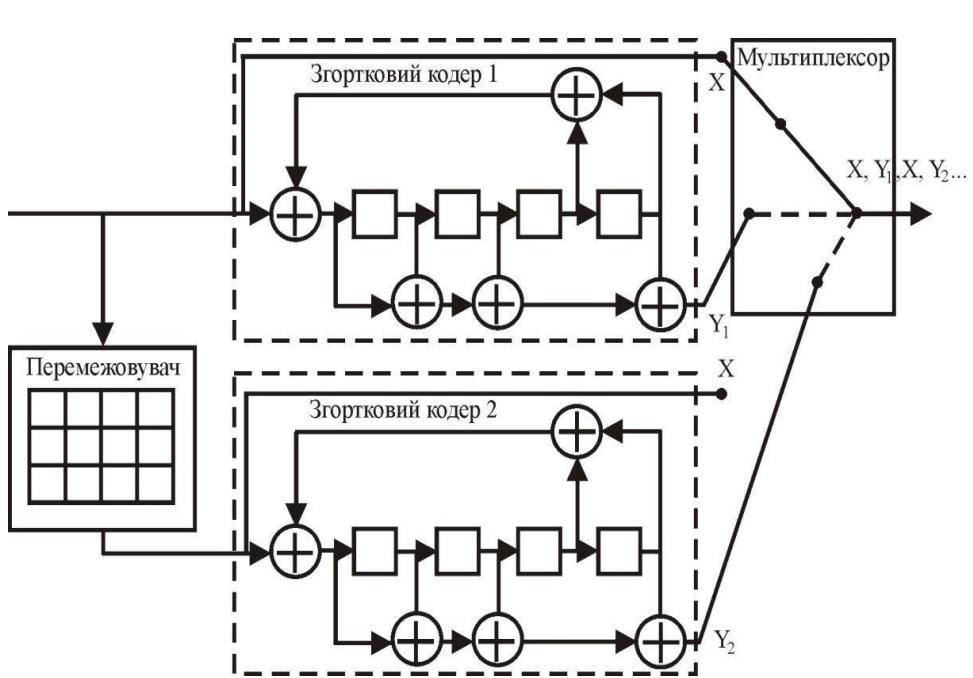


Схема кодера

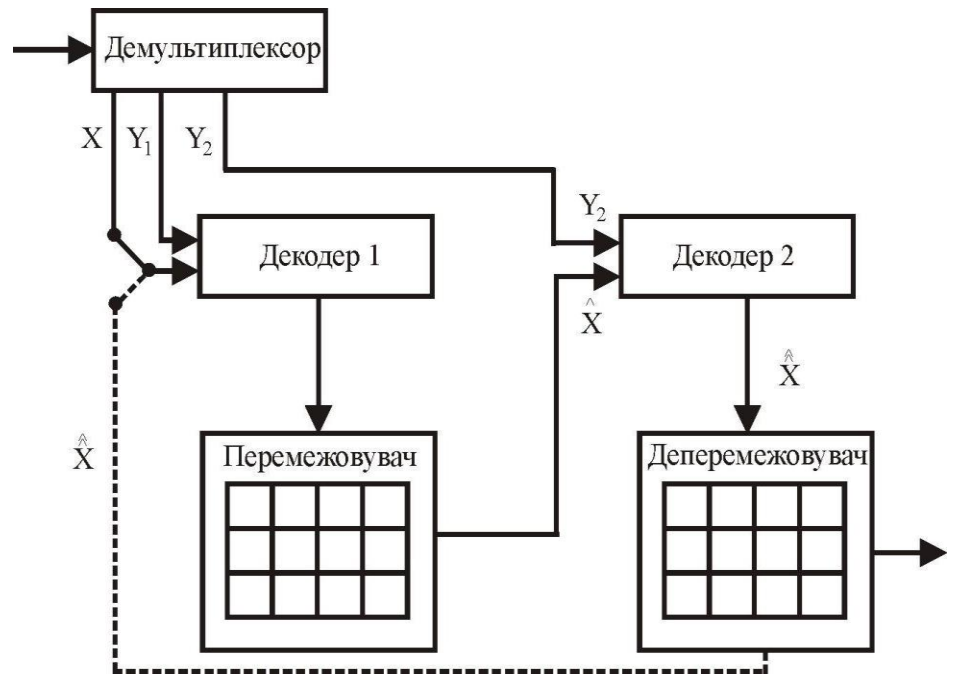
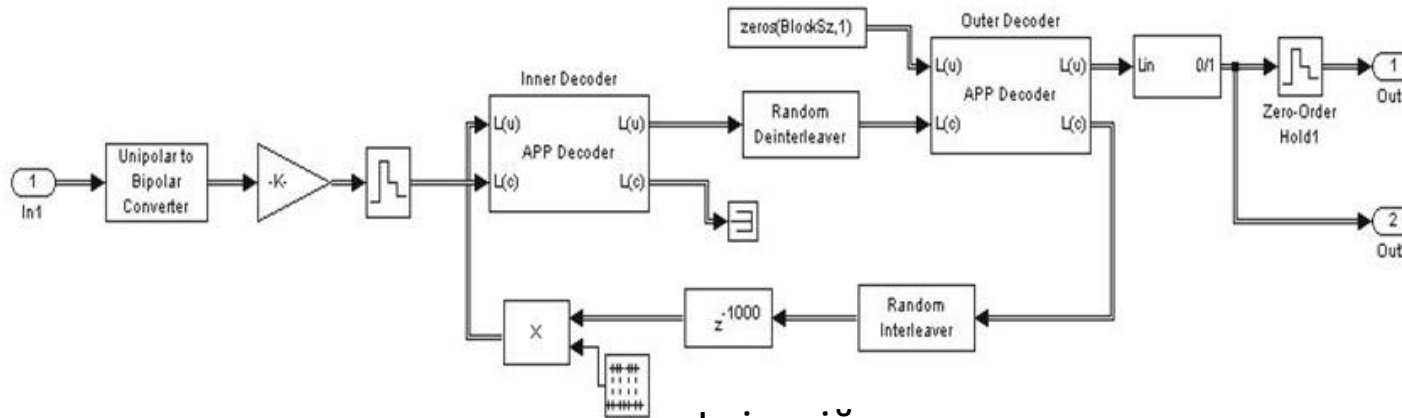
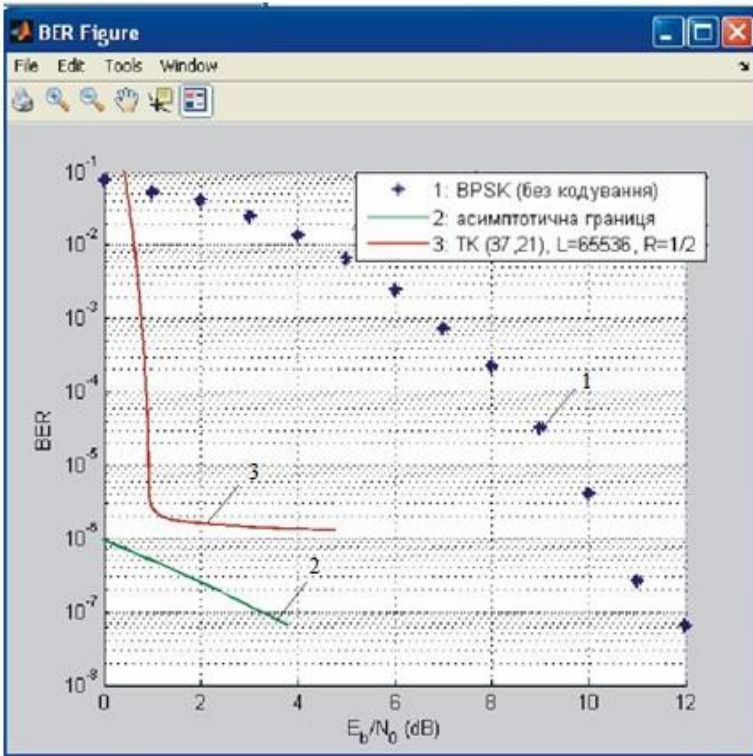


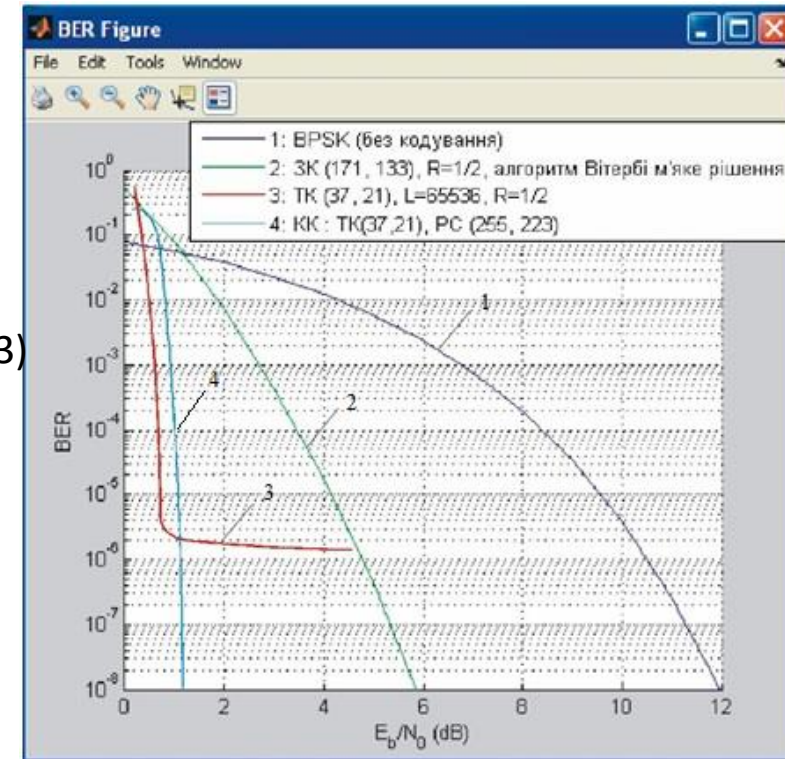
Схема декодера



Імітаційна схема моделювання декодера



1. BPSK – без кодування
2. Згортковий код (171,133)
3. Турбо-код (37,21)
4. Каскадні коди: PC(255,223) + ТК



Залежності бітових помилок від відношення сигнал/шум для AWGN каналу