

# ПЕРЕДАВАЧ ЦИФРОВОГО ТЕЛЕБАЧЕННЯ СТАНДАРТУ DVB-T2

Виконав: ст. гр. ТСМ-16м

Білик О. Б.

Керівник: к.т.н., доцент каф. ТКСТБ

Городецька О. С.

# Актуальність розробки

Дана розробка є перспективною, оскільки цифрове телебачення швидко впроваджується в повсякденне життя і витісняє аналогове телебачення. Розробка має велике значення, оскільки в Україні трансляція цифрового телебачення відбувається в стандарті DVB-T2. Стандарт DVB-T2, що використовується в передавачі, дозволяє збільшити якість передачі сигналів завдяки використанню двох типів кодування, зменшити потужність випромінювання передавача і, як наслідок, витрати електроенергії.

Новизна передавача цифрового телебачення стандарту DVB-T2 полягає в тому, що в ньому використовується схема на основі квадратурного модулятора. Така схема, на відміну від схеми з перетворенням частоти, дозволяє зменшити вартість готового пристрою за рахунок зменшення кількості необхідних комплектуючих, збільшити швидкодію і споживану потужність готового пристрою.

Даний передавач є кращим за аналоги за такими показниками:

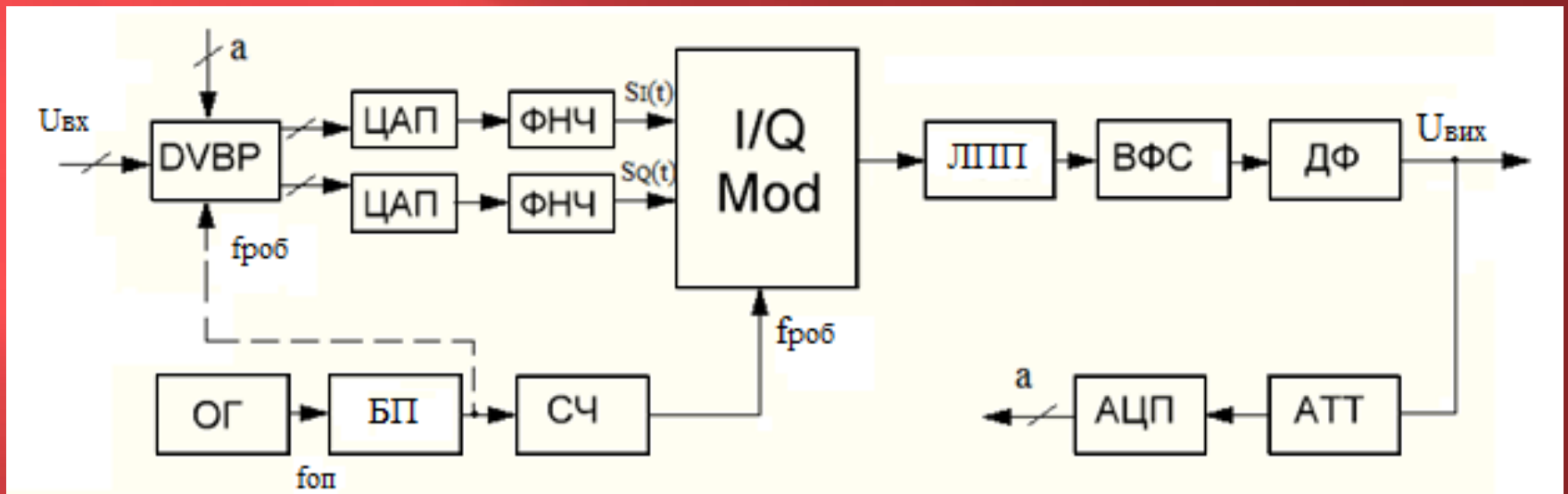
- швидкодії, оскільки мікросхема ADL5371, що використовується в передавачі, є 10 розрядною, має 2 канали і високу частоту оновлення – 21,3 МГц;
- надійності, за рахунок спрощення схеми і використання квадратурного модулятора.

Метою роботи є розробка передавача цифрового телебачення стандарту DVB-T2 з використанням сучасної елементної бази з підвищеною швидкодією.

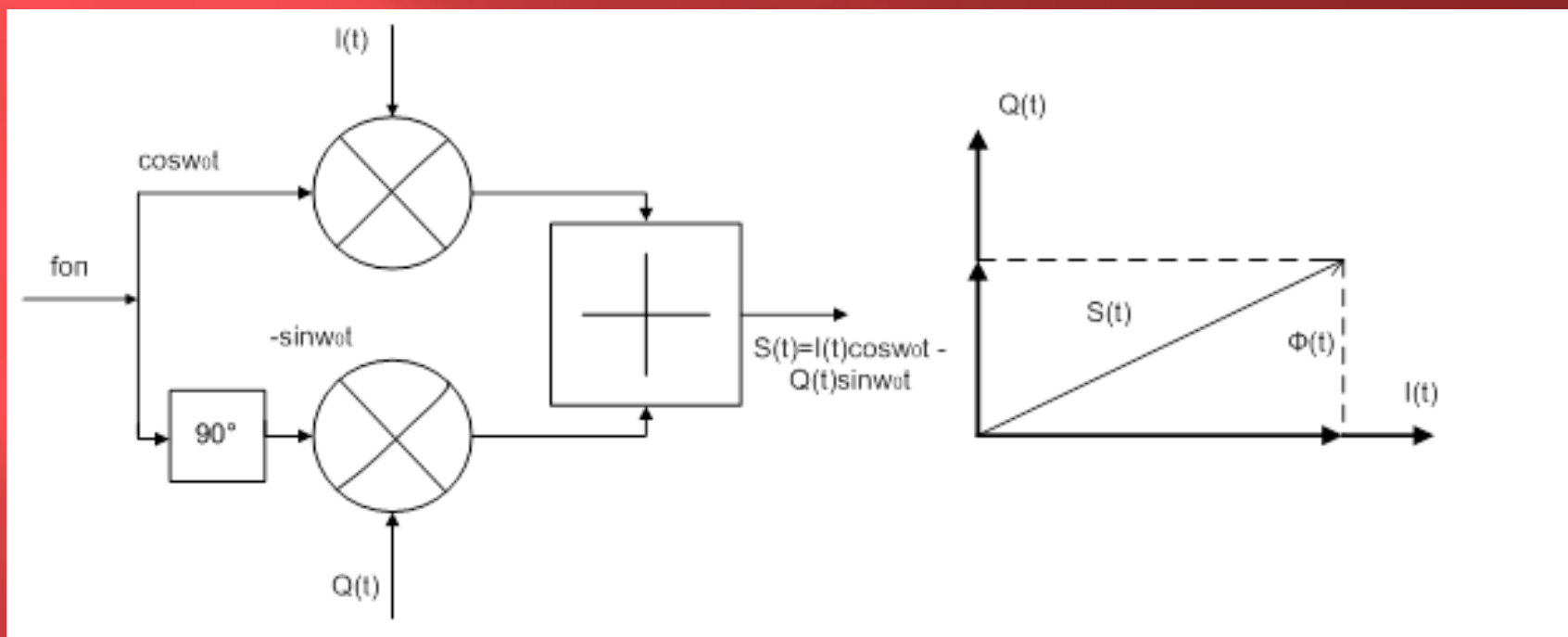
Практичне значення роботи полягає в обґрунтуванні доцільності використання схеми цифрового передавача на основі прямої квадратурної модуляції, використанні двоканального модулятора для підвищення швидкодії пристрою.

	DVB-T	DVB-T2
Модуляція	64 QAM	256 QAM
Режими роботи	8К	32К
Захисний інтервал	1/8	1/32
Завадостійке кодування	2/3 CC + RS (8%)	3/5LDPC + BCH (0,3%)
Пілот-сигнали	8%	1%
Неперервні пілот-сигнали	2,6%	0,35%
Заголовок кадру	0%	7%
Смуга пропускання	Стандартна	Розширена
Пропускна здатність	24 Мбіт/с	До 35, 4 Мбіт/с

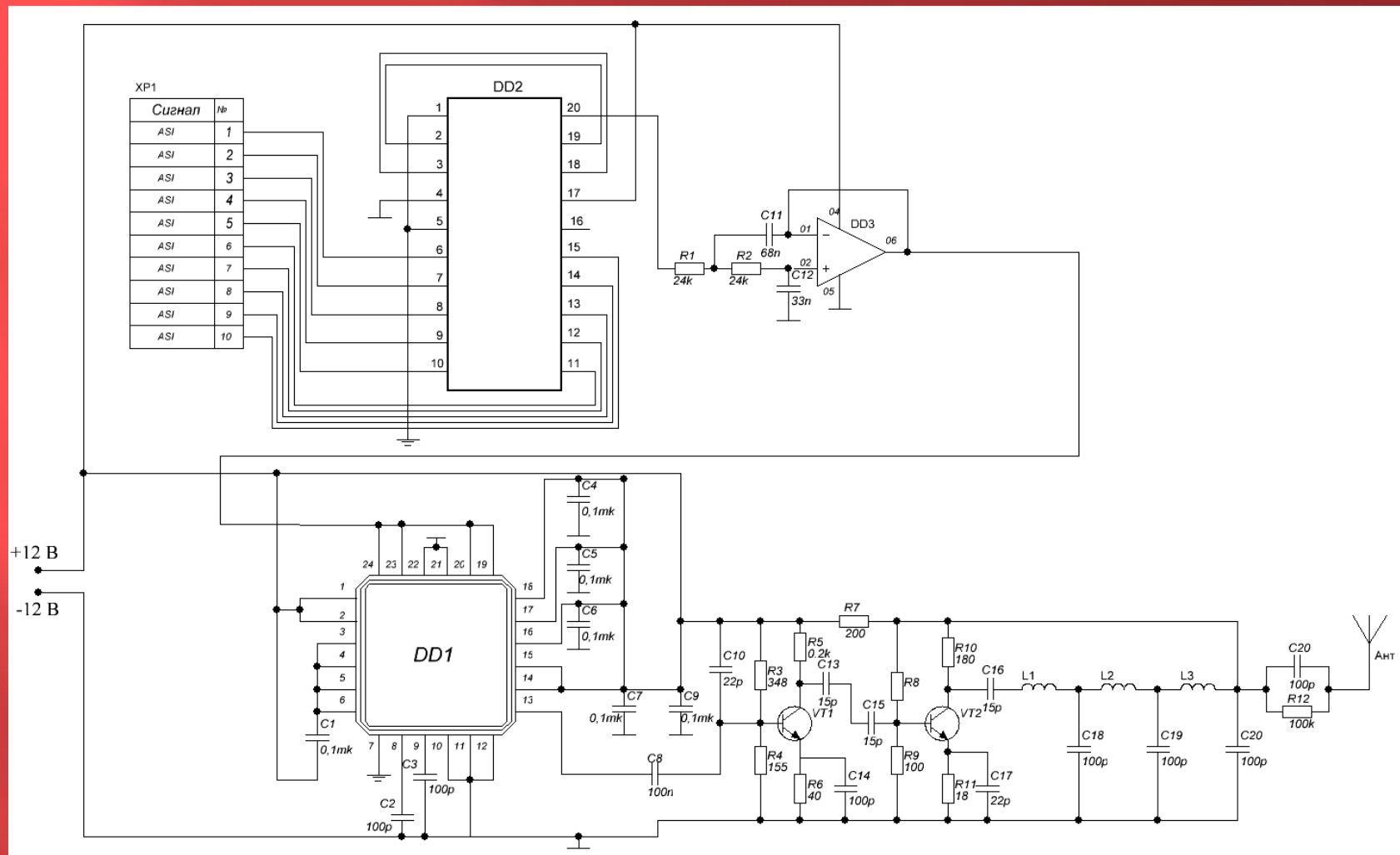
**Таблиця 1 – Порівняльна характеристика стандартів цифрового телебачення DVB-T і DVB-T2**



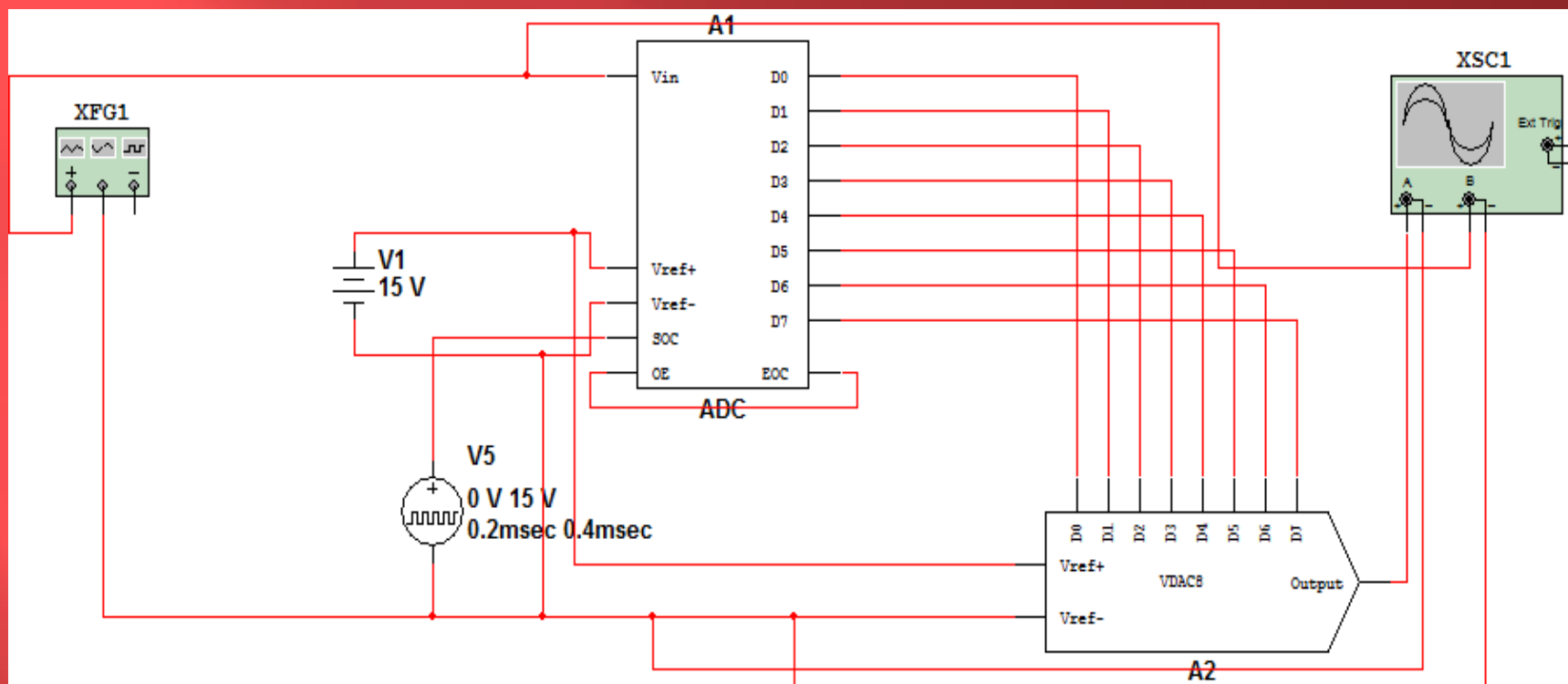
**Рисунок 1 – Структурна схема передавача на основі прямої квадратурної модуляції**



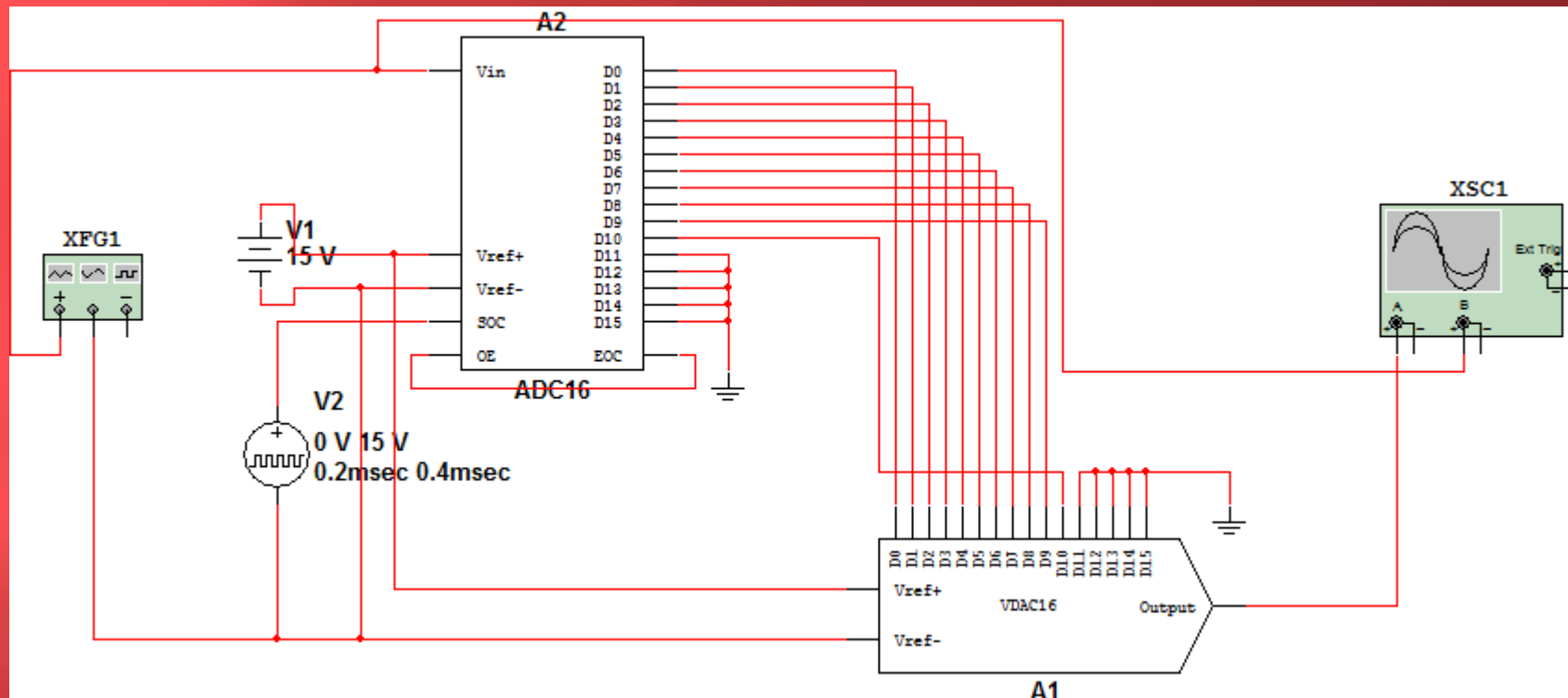
**Рисунок 2 – Структурна схема квадратурного модулятора**



**Рисунок 3 – Схема електрична принципова передавача цифрового телебачення стандарту DVB-T2**

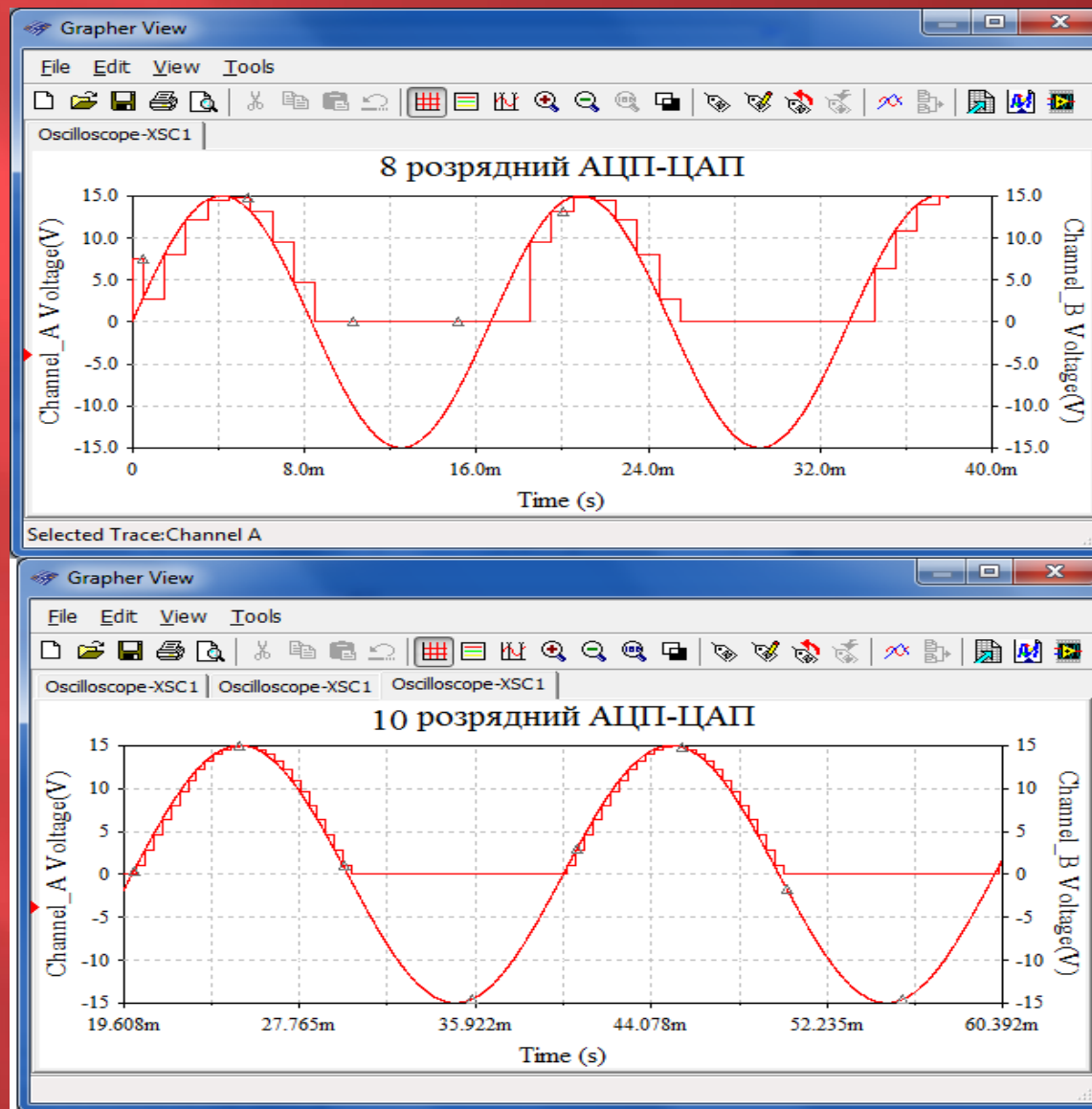


**Рисунок 4 – Схема 8 розрядного ЦАП в в середовищі Multisim**

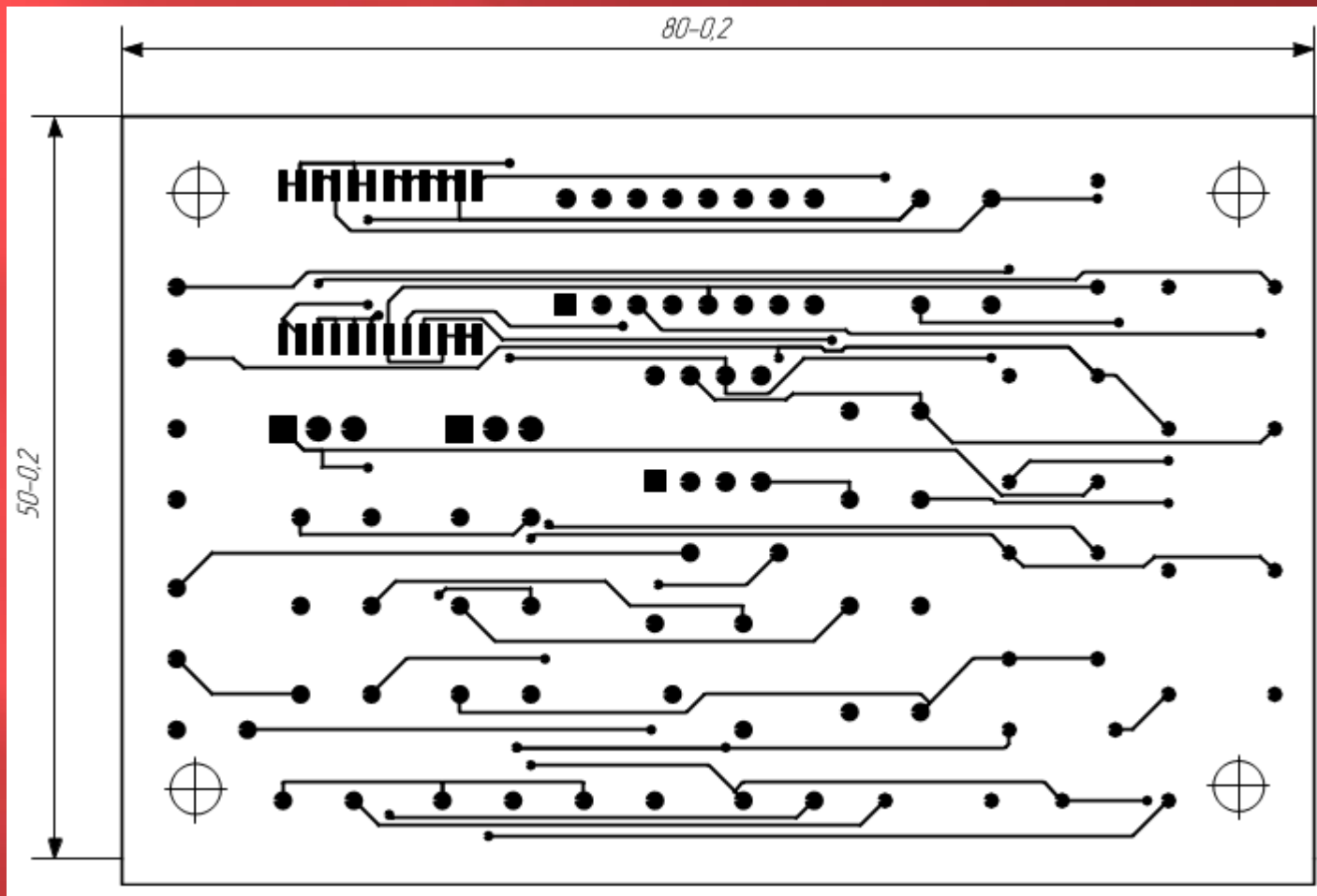


**Рисунок 5 – Схема 10 розрядного ЦАП в середовищі Multisim**

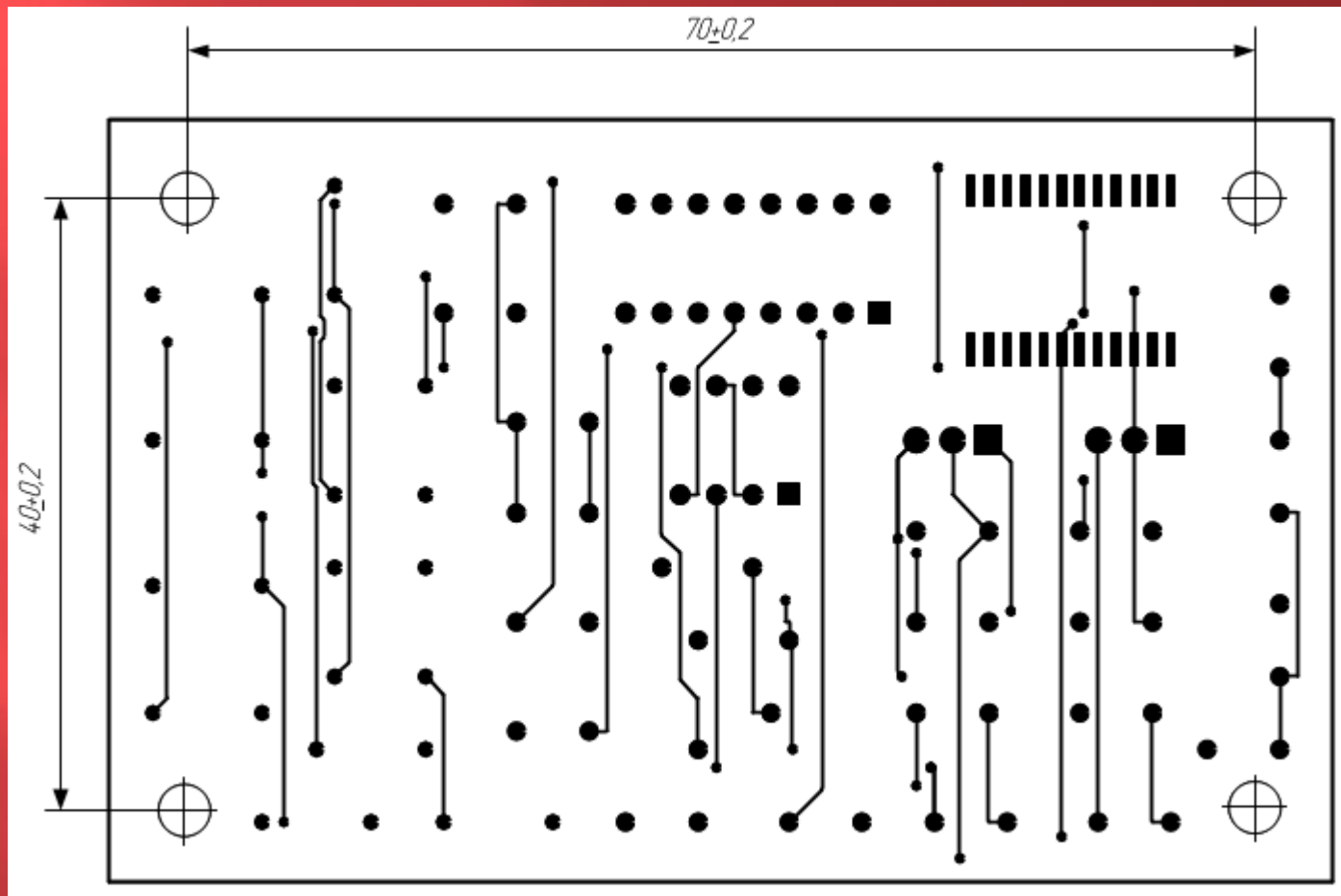




**Рисунок 6 – Порівняння осцилограм роботи 8 розрядного і 10 розрядного ЦАП**



**Рисунок 7 – Друкована плата передавача цифрового телебачення стандарту DVB-T2 в програмному середовищі OrCad Layout**



**Рисунок 8 – Друкована плата передавача цифрового телебачення стандарту DVB-T2 в програмному середовищі OrCad Layout**

**Дякую за увагу!**