



УКРАЇНА

(19) **UA** (11) **94639** (13) **U**  
(51) МПК (2014.01)  
**G01F 23/00**

ДЕРЖАВНА СЛУЖБА  
ІНТЕЛЕКТУАЛЬНОЇ  
ВЛАСНОСТІ  
УКРАЇНИ

## (12) ОПИС ДО ПАТЕНТУ НА КОРИСНУ МОДЕЛЬ

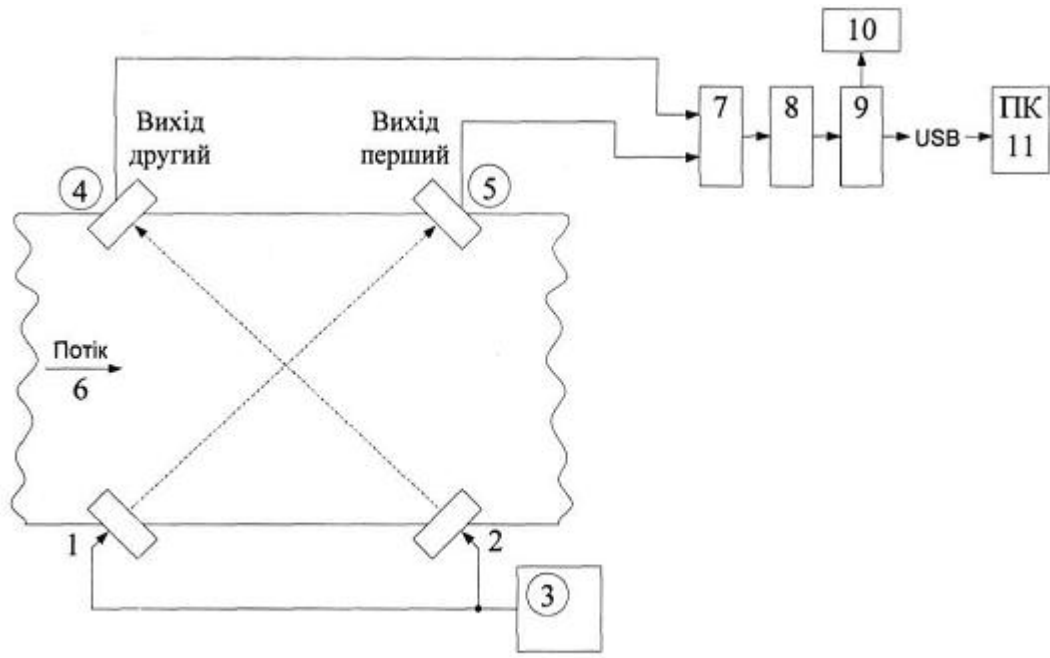
(21) Номер заявки: <b>u 2014 05623</b>	(72) Винахідник(и): <b>Осадчук Володимир Степанович (UA), Осадчук Олександр Володимирович (UA), Жагловська Олена Миколаївна (UA), Осадчук Ярослав Олександрович (UA)</b>
(22) Дата подання заявки: <b>26.05.2014</b>	
(24) Дата, з якої є чинними права на корисну модель: <b>25.11.2014</b>	
(46) Публікація відомостей про видачу патенту: <b>25.11.2014, Бюл.№ 22</b>	(73) Власник(и): <b>ВІННИЦЬКИЙ НАЦІОНАЛЬНИЙ ТЕХНІЧНИЙ УНІВЕРСИТЕТ, Хмельницьке шосе, 95, м. Вінниця, 21021 (UA)</b>

## (54) ЧАСТОТНИЙ УЛЬТРАЗВУКОВИЙ ВИТРАТОМІР ГАЗУ

### (57) Реферат:

Частотний ультразвуковий витратомір газу містить дві пари п'єзоперетворювачів, кожна з яких включає випромінюючий та приймаючий п'єзоперетворювачі, що утворюють в акустичному середовищі вимірюваного потоку два однакових по довжині акустичних канали з розповсюдженням акустичних хвиль під кутом до осі потоку і назустріч одна до одної, а також вторинний перетворювач, який підключений до блока вимірювання та індикації. Вторинний перетворювач виконано у вигляді другого та третього частотного автогенераторного перетворювачів, виходи яких послідовно з'єднані з детектором, фільтром низьких частот, частотоміром на мікроконтролері, рідинно-кристалічним індикатором та персональним комп'ютером, що являють блок вимірювання та індикації. Входи першого та другого випромінюючих п'єзоперетворювачів підключені до першого частотного автогенераторного перетворювача, який містить перше джерело постійної напруги, перший, другий і третій конденсатори, перший резистор, перший і другий біполярні транзистори, високочастотний трансформатор, загальну шину. Другий та третій частотний автогенераторний перетворювачі містять другий резистор, приймаючий п'єзоперетворювач, третій та четвертий біполярні транзистори, четвертий та п'ятий конденсатори, пасивну індуктивність, друге джерело постійної напруги та загальну шину.

UA 94639 U



Фиг. 1

Корисна модель належить до галузі контрольної-вимірювальної техніки і може бути використана для вимірювання швидкості потоку рідин і газів в трубопроводах.

Відомий двоканальний пакетно-частотний ультразвуковий витратомір, який містить два п'єзовипромінювача і два п'єзоприймача, дві пари п'єзовипромінювач-п'єзоприймач утворюють в акустичному середовищі потоку два однакових по довжині паралельних акустичних канали, причому п'єзовипромінювачі розташовані так, що в одному із акустичних каналів випромінювання п'єзовипромінювачем відбувається в напрямку проекції вектора швидкості потоку на вісь каналу, а в другому - в протилежному напрямку, два електронних автогенераторних тракта, в коло додатного зворотного зв'язку кожного з яких включено один із акустичних каналів, і вимірювач різниці частот, що генеруються автогенераторними трактами [П.П. Кремлевский. Расходомеры и счетчики качества. Л.: Машиностроение, 1989. - С. 456]. Ця різниця частот  $\Delta f = f^+ - f^-$  (де  $f^+$  - частота, що генерується трактом, в коло додатного зворотного зв'язку якого включено акустичний канал з випромінюванням ультразвуку в напрямку проекції вектора швидкості потоку на вісь каналу;  $f^-$  - частота, що генерується трактом, в коло додатного зворотного зв'язку якого включено акустичний канал із випромінюванням ультразвуку в протилежному напрямку) пропорційна модулю швидкості  $v$  - проекції вектора швидкості потоку  $v_n$  на вісь каналу:

$$v = v_n \cos \alpha \left( f^+ - f^- \right) \frac{L}{2K}, \text{ де } v_n - \text{ швидкість потоку; } \alpha - \text{ кут між віссю трубопроводу та віссю}$$

акустичного каналу;  $L$  - довжина акустичного каналу;  $K=0,5$ , або  $1$ ;  $2$ ; будь-яке ціле число, що менше, ніж  $c/v_{\max}$  і що визначає номер гармоніки частоти  $f \frac{c}{v}$ , яку генерує витратомір при  $v_n=0$  ( $c$  - швидкість звуку в акустичному середовищі потоку, що знаходиться в стані спокою).

В аналогу реалізовано при  $K=0,5$  так званий частотно-пакетний витратомір. При  $K \geq 1$  реалізується частотно-імпульсний витратомір, або частотний витратомір з генерацією безперервних синусоїдальних коливань.

Недоліком такого пристрою є похибки вимірювання, які спричинені асиметрією електронних трактів, різницею часу затримки сигналу в них; відхиленням вектора швидкості потоку  $v_{\text{пот}}$  від осі трубопроводу, що викликає зміну модуля проекції цього вектора на вісь акустичного каналу.

Найбільш близьким аналогом є двоканальний частотний ультразвуковий витратомір [Патент РФ № 2044278, МПК G01F 1/00, 1995], який містить дві пари первинних перетворювачів, в подальшому п'єзоперетворювачів, кожна з яких включає випромінюючий та приймаючий перетворювачі, що утворюють в акустичному середовищі вимірюваного потоку два однакових по довжині акустичних канали з розповсюдженням акустичних хвиль під кутом до осі потоку і назустріч одна до одної, а також вторинний перетворювач, який підключений до блока вимірювання та індикації, при цьому виходи і входи первинних перетворювачів підключені відповідно до входу і керуючого виходу вторинного перетворювача, первинні перетворювачі в кожній із пар з'єднані між собою, вторинний перетворювач виконано у вигляді послідовно з'єднаних частотного автогенераторного підсилювача, буферного підсилювача, детектора та фільтра низьких частот, а керуючим виходом вторинного перетворювача являється вихід автогенераторного підсилювача.

Недоліком такого пристрою є недостатня чутливість і точність виміру, яка пов'язана з низькою завадостійкістю та недостатньою потужністю вихідного сигналу.

В основу корисної моделі поставлена задача створення частотного ультразвукового витратоміру газу, в якому за рахунок введення нових елементів та зв'язків між ними досягається підвищення завадостійкості та потужності вихідного сигналу, в результаті чого збільшується чутливість і точність вимірювання швидкості потоку газу.

Поставлена задача вирішується тим, що в частотному ультразвуковому витратомірі газу, який містить дві пари п'єзоперетворювачів, кожна з яких включає випромінюючий та приймаючий перетворювачі, що утворюють в акустичному середовищі вимірюваного потоку два однакових по довжині акустичних канали з розповсюдженням акустичних хвиль під кутом до осі потоку і назустріч одна до одної, а також вторинний перетворювач, який підключений до блока вимірювання та індикації, згідно з корисною моделлю, вторинний перетворювач виконано у вигляді другого та третього частотного автогенераторного перетворювачів, виходи яких послідовно з'єднані з детектором, фільтром низьких частот, частотоміром на мікроконтролері, рідиннокристалічним індикатором та персональним комп'ютером, при цьому входи першого та другого випромінюючих п'єзоперетворювачів підключені до першого частотного автогенераторного перетворювача, який містить перше джерело постійної напруги, перший, другий і третій конденсатори, перший резистор, перший і другий біполярний транзистори, високочастотний трансформатор, загальну шину, причому перший вивід першого резистора

з'єднано з першим виводом першого конденсатора та емітером першого біполярного транзистора, другий вивід першого резистора з'єднано з другим виводом первинної обмотки високочастотного трансформатора, першим виводом третього конденсатора та з першим полюсом першого джерела постійної напруги, база першого біполярного транзистора з'єднана з емітером другого біполярного транзистора, першим виводом другого конденсатора і першим виводом первинної обмотки високочастотного трансформатора, колектор першого біполярного транзистора з'єднано з базою другого біполярного транзистора, при цьому другий полюс першого джерела постійної напруги підключено до другого виводу третього конденсатора, до другого виводу другого конденсатора, до колектора другого біполярного транзистора та до другого виводу першого конденсатора, які утворюють загальну шину, крім того перший та другий виводи першого випромінюючого п'єзоперетворювача підключено відповідно до першого та другого виводів першої вторинної обмотки високочастотного трансформатора, а перший та другий виводи другого випромінюючого п'єзоперетворювача підключено відповідно до першого та третього частотний автогенераторний перетворювачі містять другий резистор, приймаючий п'єзоперетворювач, третій та четвертий біполярні транзистори, четвертий та п'ятий конденсатори, пасивну індуктивність, друге джерело постійної напруги та загальну шину, при цьому перший вивід другого резистора з'єднано з першим виводом приймаючого п'єзоперетворювача та емітером третього біполярного транзистора, другий вивід другого резистора з'єднано з другим виводом пасивної індуктивності, з першим виводом п'ятого конденсатора та з першим полюсом другого джерела постійної напруги, а база третього біполярного транзистора з'єднана з емітером другого біполярного транзистора, з першим виводом четвертого конденсатора і з першим виводом пасивної індуктивності, який утворює першу вихідну клему, а колектор третього біполярного транзистора з'єднано з базою четвертого біполярного транзистора, при цьому другий полюс другого джерела постійної напруги підключено до другого виводу четвертого конденсатора, до другого виводу п'ятого конденсатора, до колектора четвертого біполярного транзистора та до другого виводу приймаючого п'єзоперетворювача, які утворюють загальну шину.

На фіг. 1 подано схему частотного ультразвукового витратоміру газу, на фіг. 2 подано схему першого частотного автогенераторного перетворювача, на фіг. 3 подано схему другого та третього частотного автогенераторного перетворювача.

Частотний ультразвуковий витратомір газу містить дві пари п'єзоперетворювачів, кожна з яких включає відповідно перший і другий випромінюючий 1 і 2 та приймаючий п'єзоперетворювачі 20, що утворюють в акустичному середовищі вимірюваного потоку 6 два однакових по довжині акустичних канали з розповсюдженням акустичних хвиль під кутом до осі потоку 6 і назустріч одна до одної, а також вторинний перетворювач, який виконано у вигляді другого 4 та третього 5 частотного автогенераторного перетворювачів, виходи яких послідовно з'єднані з детектором 7, фільтром низьких частот 8, частотоміром на мікроконтролері 9, рідиннокристалічним індикатором 10 та персональним комп'ютером 11, що являють собою блок вимірювання та індикації, при цьому входи першого 1 та 2 другого випромінюючих п'єзоперетворювачів підключені до першого частотного автогенераторного перетворювача 3, який містить перше джерело постійної напруги 19, перший 15, другий 16 і третій 18 конденсатори, перший резистор 12, перший 13 і другий 14 біполярні транзистори, високочастотний трансформатор 17, загальну шину, причому перший вивід першого резистора 12 з'єднано з першим виводом першого конденсатора 15 та емітером першого біполярного транзистора 13, другий вивід першого резистора 12 з'єднано з другим виводом первинної обмотки високочастотного трансформатора 17, першим виводом третього конденсатора 18 та з першим полюсом першого джерела постійної напруги 19, а база першого біполярного транзистора 13 з'єднана з емітером другого біполярного транзистора 14, першим виводом другого конденсатора 16 і першим виводом первинної обмотки високочастотного трансформатора 17, а колектор першого біполярного транзистора 13 з'єднано з базою другого біполярного транзистора 14, при цьому другий полюс першого джерела постійної напруги 19 підключено до другого виводу третього конденсатора 18, до другого виводу другого конденсатора 16, до колектора другого біполярного транзистора 14 та до другого виводу першого конденсатора 15, які утворюють загальну шину, а перший вивід першого випромінюючого п'єзоперетворювача 1 підключено до першого виводу першої вторинної обмотки високочастотного трансформатора 17, другий вивід першого випромінюючого п'єзоперетворювача 1 підключено до другого виводу першої вторинної обмотки високочастотного трансформатора 17, а перший вивід другого випромінюючого п'єзоперетворювача 2 підключено до першого виводу другої вторинної обмотки

високочастотного трансформатора 17, другий вивід другого випромінюючого п'єзоперетворювача 2 підключено до другого виводу другої вторинної обмотки високочастотного трансформатора 17, причому другий 4 та третій 5 частотний автогенераторний перетворювачі містять другий резистор 21, приймаючий п'єзоперетворювач 20, третій 22 та четвертий 23 біполярні транзистори, четвертий 24 та п'ятий 26 конденсатори, пасивну індуктивність 25, друге джерело постійної напруги 27 та загальну шину, при цьому перший вивід другого резистора 21 з'єднано з першим виводом приймаючого п'єзоперетворювача 20 та емітером третього біполярного транзистора 22, другий вивід другого резистора 21 з'єднано з другим виводом пасивної індуктивності 25, з першим виводом п'ятого конденсатора 26 та з першим полюсом другого джерела постійної напруги 27, а база третього біполярного транзистора 22 з'єднана з емітером четвертого 23 біполярного транзистора, з першим виводом четвертого конденсатора 24 і з першим виводом пасивної індуктивності 25, який утворює першу вихідну клему, а колектор третього біполярного транзистора 22 з'єднано з базою четвертого 23 біполярного транзистора, при цьому другий полюс другого джерела постійної напруги 27 підключено до другого виводу четвертого конденсатора 24, до другого виводу п'ятого конденсатора 26, до колектора четвертого 23 біполярного транзистора та до другого виводу приймаючого п'єзоперетворювача 20, які утворюють загальну шину.

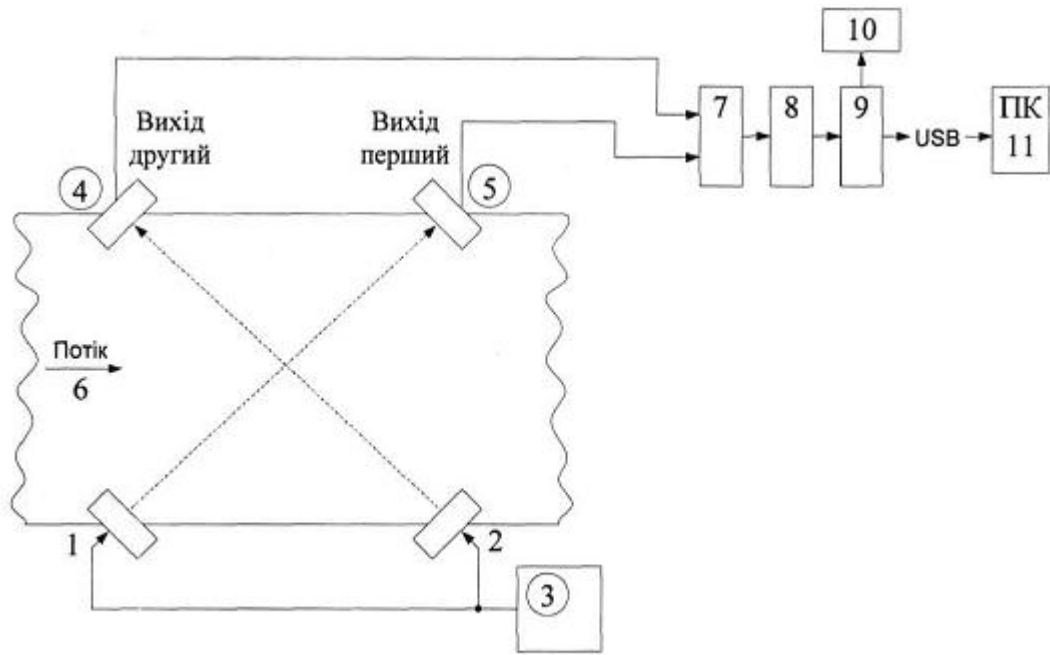
Частотний ультразвуковий витратомір газу працює наступним чином. В початковий момент часу відбувається електричне збудження механічних коливань в першому 1 та другому 2 випромінюючому п'єзоперетворювачах за допомогою першого частотного автогенераторного перетворювача 3 з резонансними частотами  $f^+ = \frac{C + v_{15}}{L + t(c + v_{15})}$ , що визначається частотною вибірковістю акустичного каналу 1-5, та  $f^- = \frac{C - v_{42}}{L + t(c - v_{42})}$ , що визначається частотною

вибірковістю акустичного каналу 2-4, де  $v_{15}$  і  $v_{42}$  - це проекції вектора швидкості потоку  $v_T$ , на осі каналів 1-5 і 2-4 відповідно;  $t$  - затримка сигналу. У першому частотному автогенераторному перетворювачі 3 підвищенням напруги першого джерела постійної напруги 19 до величини, коли на електродах колектора другого біполярного транзистора 14 і бази першого біполярного транзистора 13 виникає від'ємний опір, який приводить до виникнення електричних коливань в контурі, який утворений паралельним включенням повного опору з ємнісним характером на електродах база -колектор першого 13 і другого 14 біполярних транзисторів та високочастотного трансформатора 17, який забирає частину потужності від від'ємного опору і передає її першому 1 та другому 2 випромінюючим п'єзоперетворювачам, в яких виникають механічні коливання. Крізь перший резистор 12 протікає емітерний струм першого біполярного транзистора 13. Залежно від величини опору першого резистора 12 можна змінювати місце знаходження робочої точки на статичній вольт-амперній характеристиці транзисторної структури активного елемента генератора. Наявність фазозсувного кола, яке утворюють перший резистор 12 і перший конденсатор 15, приводить до виникнення реактивної складової ємнісного характеру на електродах емітер-колектор другого біполярного транзистора 14 та відбувається збільшення величини диференційного від'ємного опору транзисторної структури. Другий конденсатор 16 збільшує еквівалентну ємність транзисторної структури активного елемента генератора, що дає можливість працювати в ультразвуковому діапазоні частот. Третій конденсатор 18 запобігає проходженню змінного струму через перше джерело постійної напруги 19. Механічні коливання від першого 1 та другого 2 п'єзоперетворювачів приймаються приймаючим п'єзоперетворювачем 20, який міститься у другому 4 та третьому 5 частотному автогенераторному перетворювачі. У другому 4 та третьому 5 частотному автогенераторному перетворювачі підвищенням напруги другого джерела постійної напруги 27 до величини, коли на електродах колектора четвертого біполярного транзистора 23 і бази третього біполярного транзистора 22 виникає від'ємний опір, який приводить до виникнення електричних коливань в контурі, який утворений паралельним включенням повного опору з ємнісним характером на електродах база - колектор третього 22 і четвертого 23 біполярних транзисторів та пасивної індуктивності 25. Крізь другий резистор 21 протікає емітерний струм третього біполярного транзистора 22. Залежно від величини опору другого резистора 21 можна змінювати місце знаходження робочої точки на статичній вольт-амперній характеристиці транзисторної структури активного елемента генератора. Наявність фазозсувного кола, яке утворюють другий резистор 21 і приймаючий п'єзоперетворювач 20, приводить до виникнення реактивної складової ємнісного характеру на електродах емітер-колектор четвертого біполярного транзистора 23 та відбувається збільшення величини диференційного від'ємного опору транзисторної структури. Причому приймаючий п'єзоперетворювач 20 електризується під

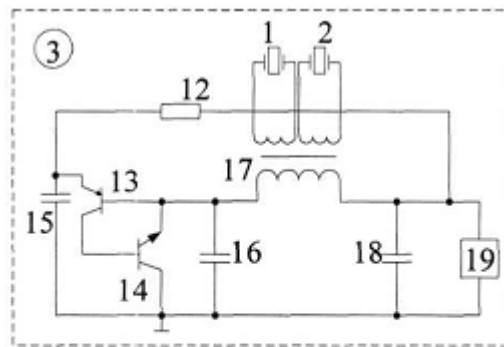
впливом механічних напруг, внаслідок чого змінюється реактивна складова ємнісного характеру на електродах емітер-колектор четвертого біполярного транзистора 23, що також збільшує величину диференційного від'ємного опору транзисторної структури. Четвертий конденсатор 24 збільшує еквівалентну ємність транзисторної структури активного елемента генератора, що дає можливість працювати в ультразвуковому діапазоні частот. П'ятий конденсатор 26 запобігає проходженню змінного струму через друге джерело постійної напруги 27. Внаслідок зміни величини диференційного від'ємного опору транзисторної структури, змінюється еквівалентна ємність транзисторної структури активного елемента генератора та відбувається ефективна зміна резонансної частоти коливального контуру. Сигнал різницевої частоти  $f^+ - f^-$ , який присутній у вихідному сигналі детектора 7, пропускається фільтром 8 низьких частот і надходить на вхід частотоміра на мікроконтролері 9, в якому завдяки функції перетворення вимірювана частота пропорційна швидкості потоку  $v_{\text{т}}$ , значення якої відображається на рідинно-кристалічному індикаторі 10 або через USB на моніторі персонального комп'ютера 11.

#### ФОРМУЛА КОРИСНОЇ МОДЕЛІ

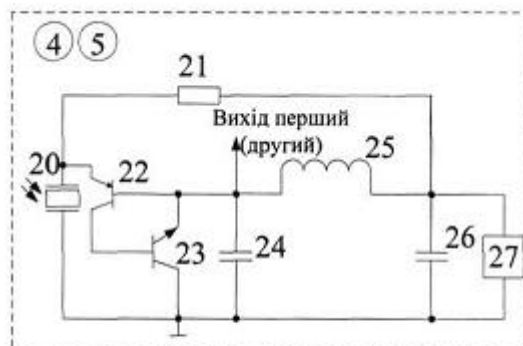
Частотний ультразвуковий витратомір газу, який містить дві пари п'єзоперетворювачів, кожна з яких включає випромінюючий та приймаючий п'єзоперетворювачі, що утворюють в акустичному середовищі вимірюваного потоку два однакових по довжині акустичних канали з розповсюдженням акустичних хвиль під кутом до осі потоку і назустріч одна до одної, а також вторинний перетворювач, який підключений до блока вимірювання та індикації, який **відрізняється** тим, що вторинний перетворювач виконано у вигляді другого та третього частотного автогенераторного перетворювачів, виходи яких послідовно з'єднані з детектором, фільтром низьких частот, частотоміром на мікроконтролері, рідинно-кристалічним індикатором та персональним комп'ютером, при цьому входи першого та другого випромінюючих п'єзоперетворювачів підключені до першого частотного автогенераторного перетворювача, який містить перше джерело постійної напруги, перший, другий і третій конденсатори, перший резистор, перший і другий біполярні транзистори, високочастотний трансформатор, загальну шину, причому перший вивід першого резистора з'єднано з першим виводом першого конденсатора та емітером першого біполярного транзистора, другий вивід першого резистора з'єднано з другим виводом первинної обмотки високочастотного трансформатора, першим виводом третього конденсатора та з першим полюсом першого джерела постійної напруги, база першого біполярного транзистора з'єднана з емітером другого біполярного транзистора, першим виводом другого конденсатора і першим виводом первинної обмотки високочастотного трансформатора, колектор першого біполярного транзистора з'єднано з базою другого біполярного транзистора, при цьому другий полюс першого джерела постійної напруги підключено до другого виводу третього конденсатора, до другого виводу другого конденсатора, до колектора другого біполярного транзистора та до другого виводу першого конденсатора, які утворюють загальну шину, крім того перший та другий виводи першого випромінюючого п'єзоперетворювача підключено відповідно до першого та другого виводів першої вторинної обмотки високочастотного трансформатора, а перший та другий виводи другого випромінюючого п'єзоперетворювача підключено відповідно до першого та другого виводу другої вторинної обмотки високочастотного трансформатора, крім того другий та третій частотний автогенераторний перетворювачі містять другий резистор, приймаючий п'єзоперетворювач, третій та четвертий біполярні транзистори, четвертий та п'ятий конденсатори, пасивну індуктивність, друге джерело постійної напруги та загальну шину, при цьому перший вивід другого резистора з'єднано з першим виводом приймаючого п'єзоперетворювача та емітером третього біполярного транзистора, другий вивід другого резистора з'єднано з другим виводом пасивної індуктивності, з першим виводом п'ятого конденсатора та з першим полюсом другого джерела постійної напруги, а база третього біполярного транзистора з'єднана з емітером другого біполярного транзистора, з першим виводом четвертого конденсатора і з першим виводом пасивної індуктивності, який утворює першу вихідну клему, а колектор третього біполярного транзистора з'єднано з базою четвертого біполярного транзистора, при цьому другий полюс другого джерела постійної напруги підключено до другого виводу четвертого конденсатора, до другого виводу п'ятого конденсатора, до колектора четвертого біполярного транзистора та до другого виводу приймаючого п'єзоперетворювача, які утворюють загальну шину.



Фиг. 1



Фиг. 2



Фиг. 3

---

Комп'ютерна верстка Д. Шеверун

---

Державна служба інтелектуальної власності України, вул. Урицького, 45, м. Київ, МСП, 03680, Україна

---

ДП "Український інститут промислової власності", вул. Глазунова, 1, м. Київ – 42, 01601