

## ДИСКРЕТНИЙ СПОСТЕРІГАЧ ГАРМОНІЧНОГО СКЛАДУ СТРУМУ ТРИФАЗНОЇ МЕРЕЖІ

<sup>1</sup>Національний технічний університет України  
«Київський політехнічний інститут імені Ігоря Сікорського»

*Подано результати розробки дискретного спостерігача гармонічного складу трифазного струму мережі живлення. Запропонований спостерігач базується на концепції розділення кожної гармоніки на позитивну та негативну послідовності і забезпечує асимптотичне оцінювання гармонічного складу струму мережі, що підтверджено шляхом математичного моделювання.*

**Ключові слова:** паралельний активний фільтр, спостерігач, вищі гармоніки, якість електроенергії, нелінійне навантаження.

### Вступ

Значна частина електроенергії, що надходить до споживача з мережі живлення, перетворюється в інші види енергії за допомогою напівпровідникових перетворювачів, які є нелінійним навантаженням. Типовими прикладами нелінійних навантажень є регульовані електроприводи, сучасні системи освітлення на основі світлодіодних ламп, джерела живлення промислової, побутової та офісної техніки та ін. Такі пристрої споживають з мережі струм, форма якого значно відрізняється від синусоїди [1]. Це призводить до виникнення вищих гармонічних складових струму і, як наслідок, до виникнення низки проблем, таких як втрати потужності, хибне спрацювання захисних пристроїв, вихід з ладу електронного обладнання.

Для усунення вищих гармонік струму застосовується паралельний активний фільтр (ПАФ), принцип роботи якого полягає у генерації в мережу компенсуючого струму, рівного струму гармонічних спотворень та протилежного за знаком. Для формування компенсуючого струму необхідно виконувати аналіз гармонічного складу струму мережі в реальному часі, для чого можуть використовуватися різні методи [2], [3]. В роботі [4] авторами запропоновано підхід до оцінювання гармонічного складу струму, який базується на спостерігачі Люенбергера. Практична реалізація системи керування силовим активним фільтром здійснюється на основі цифрового сигнального процесора, в якому відбувається оцінювання гармонік, розрахунок струму компенсації, розрахунок широтно-імпульсної модуляції для силових ключів автономного інвертора напруги. Оскільки робота ПАФ пов'язана з сигналами високої частоти, необхідним є не лише дослідження поведінки системи, представленої в безперервній формі, а і врахування особливостей роботи дискретних систем. *Метою статті* є розробка та дослідження поведінки спостерігача, реалізованого в дискретній формі, для встановлення набору раціональних параметрів його налаштування. Для наочності дослідження проводиться разом зі спостерігачем, представленим у безперервній формі.

### Результати дослідження

Функціональна схема типового ПАФ показана на рис. 1, де позначено:  $i_{AL}$ ,  $i_{BL}$ ,  $i_{CL}$  — струми навантаження,  $i_{AF}$ ,  $i_{BF}$ ,  $i_{CF}$  — струми фільтру,  $L$  — величина індуктивності, яка призначена для формування струмів фільтру,  $R$  — паразитний опір котушки індуктивності,  $C$  — ємність конденсатора ланки постійного струму, що виступає в якості накопичувача енергії. Давачі  $i_{AL}$ ,  $i_{BL}$ ,  $i_{CL}$  призначені для вимірювання струмів навантаження, на основі яких оцінюється гармонічний склад, давачі  $i_{AF}$ ,  $i_{BF}$ ,  $i_{CF}$  — для організації контурів регулювання струму на виході ПАФ.

Згідно з методом гармонічних складових, несиметрична трифазна система може бути розкладена на три незалежні системи з симетричними компонентами [5]:

1. Пряму послідовність рівних за амплітудою компонент  $i_{LA}^P$ ,  $i_{LB}^P$ ,  $i_{LC}^P$ , зсунутих на  $2\pi/3$  один відносно одного, з чергуванням фаз — АВС.

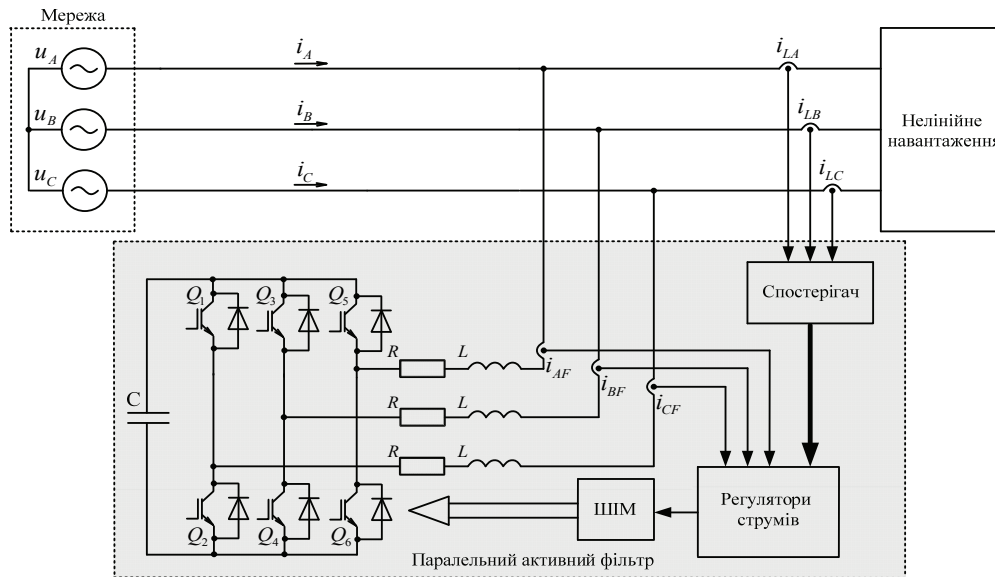


Рис. 1. Функціональна схема паралельного активного фільтру

2. Зворотну послідовність рівних за амплітудою компонент  $i_{LA}^N, i_{LB}^N, i_{LC}^N$ , зсунутих на  $2\pi/3$  один відносно одного, з чергуванням фаз — АСВ.

3. Нульову послідовність  $i_{LA}^0, i_{LB}^0, i_{LC}^0$ .

Розглянемо трифазну трипровідну систему, в якій сума трьох струмів в будь-який момент часу дорівнює нулю, тобто відсутня нульова послідовність. Запишемо трифазну систему струмів навантаження, що містить  $h$ -ту гармоніку, розкладену на пряму та зворотну послідовність:

$$\begin{aligned} i_{LA}^P &= I_P \cos(h\omega_1 t); & i_{LA}^N &= I_N \cos(h\omega_1 t); \\ i_{LB}^P &= I_P \cos(h\omega_1 t - 2\pi/3); & i_{LB}^N &= I_N \cos(h\omega_1 t + 2\pi/3); \\ i_{LC}^P &= I_P \cos(h\omega_1 t + 2\pi/3); & i_{LC}^N &= I_N \cos(h\omega_1 t - 2\pi/3), \end{aligned} \quad (1)$$

де  $h$  — номер гармоніки,  $\omega_1$  — частота основної гармоніки.

Синтез алгоритму оцінювання проводиться в двофазній системі координат ( $d$ - $q$ ), орієнтованій по вектору напруги мережі, що обертається синхронно з частотою  $\omega_1$ . Після перетворення вихідної трифазної системи координат АВС до синхронної системи координат ( $d$ - $q$ ) отримаємо:

$$\begin{aligned} i_{Ld}^P &= I_P \cos((h-1)\omega_1 t); & i_{Ld}^N &= I_N \cos((h+1)\omega_1 t); \\ i_{Lq}^P &= I_P \sin((h-1)\omega_1 t); & i_{Lq}^N &= I_N \sin((h+1)\omega_1 t). \end{aligned} \quad (2)$$

Таким чином синусоїдний сигнал з частотою  $h\omega_1$ , розкладений на пряму та зворотну послідовність, в системі координат ( $d$ - $q$ ) може бути представлений у вигляді

$$\dot{\mathbf{x}}(t) = \mathbf{A}_h \mathbf{x}(t),$$

де  $\mathbf{A}_h = \begin{bmatrix} \mathbf{A}_P & 0 \\ 0 & \mathbf{A}_N \end{bmatrix}$ ;  $\mathbf{A}_P = \begin{bmatrix} 0 & -h\omega_1 \\ h\omega_1 & 0 \end{bmatrix}$ ;  $\mathbf{A}_N = \begin{bmatrix} 0 & h\omega_1 \\ -h\omega_1 & 0 \end{bmatrix}$ ;  $\mathbf{x} = (x_{dp}, x_{qp}, x_{dn}, x_{qn})^T$  — вектор проєкцій прямої та зворотної послідовності струму навантаження на осі  $d$  і  $q$ . Дискретна форма цього ж сигналу має вигляд

$$\mathbf{x}(k+1) = \mathbf{A}_d \mathbf{x}(k),$$

де  $\mathbf{A}_d = \begin{bmatrix} \mathbf{A}_{Pd} & 0 \\ 0 & \mathbf{A}_{Nd} \end{bmatrix}$ ;  $\mathbf{A}_{dP} = \begin{bmatrix} \cos(h\omega_1 T_s) & -\sin(h\omega_1 T_s) \\ \sin(h\omega_1 T_s) & \cos(h\omega_1 T_s) \end{bmatrix}$ ;  $\mathbf{A}_{dN} = \begin{bmatrix} \cos(h\omega_1 T_s) & \sin(h\omega_1 T_s) \\ -\sin(h\omega_1 T_s) & \cos(h\omega_1 T_s) \end{bmatrix}$ ;

$T_s$  — такт квантування дискретної системи.

Нехай струм навантаження  $\mathbf{i}_L$  має  $N$  гармонік. Тоді струм  $\mathbf{i}_L$  в системі координат ( $d$ - $q$ ) запишеться як

$$i_{Ld} = \sum_{i=1}^N (x_{dpi} + x_{dni});$$

$$i_{Lq} = \sum_{i=1}^N (x_{qpi} + x_{qni}).$$
(3)

Загальна форма спостерігача для оцінювання струмів (3) має вигляд

$$\hat{\mathbf{x}} = \mathbf{A}\hat{\mathbf{x}} + \mathbf{K}[\mathbf{i}_L - \mathbf{C}\hat{\mathbf{x}}],$$
(4)

де  $\mathbf{A}_h = \begin{bmatrix} \mathbf{A}_p & 0 \\ 0 & \mathbf{A}_n \end{bmatrix}$ ;  $\mathbf{C}_h = \begin{bmatrix} 1 & 0 & 1 & 0 \\ 0 & 1 & 0 & 1 \end{bmatrix}$ ;  $\mathbf{K} = \begin{bmatrix} -k_1 & 0 \\ 0 & -k_1 \\ -k_1 & 0 \\ 0 & -k_1 \end{bmatrix}$ .

Коефіцієнт  $k_1$  матриці  $\mathbf{K}$  вибирається так, щоб забезпечити коефіцієнт згасання  $\delta$  та власну частоту коливань  $\omega_n = (1 - 2\delta^2)^{-1}h\omega_1$ ,

$$k_1 = \delta\omega_n.$$
(5)

Розглянемо дискретну форму цього ж спостерігача, яка матиме вигляд

$$\hat{\mathbf{x}}[k+1] = \mathbf{A}_d\hat{\mathbf{x}}[k] + \mathbf{K}_d[\mathbf{i}_L[k] - \mathbf{C}_d\hat{\mathbf{x}}[k]],$$
(6)

де матриці  $\mathbf{C}_d$  і  $\mathbf{K}_d$

$$\mathbf{C}_d = \begin{bmatrix} 1 & 0 & 1 & 0 \\ 0 & 1 & 0 & 1 \end{bmatrix}; \quad \mathbf{K}_d = \begin{bmatrix} k_{1d} & 0 & k_{1d} & 0 \\ 0 & k_{1d} & 0 & k_{1d} \end{bmatrix}^T.$$
(7)

Коефіцієнт  $k_{1d}$  матриці  $\mathbf{K}_d$  розраховується за формулою

$$k_{1d} = \cos(h\omega_1 T_s) - \cos(\omega_n \sqrt{1 - \delta^2} T_s) e^{-\delta\omega_n T_s}.$$
(8)

Матриці дискретного спостерігача  $N$  гармонік будуть мати вигляд

$$\mathbf{K}_d = \begin{pmatrix} K_{1d} \\ \vdots \\ K_{Nd} \end{pmatrix}; \quad \mathbf{K}_{1d} = \begin{pmatrix} -k_{11d} & 0 \\ 0 & -k_{11d} \\ -k_{11d} & 0 \\ 0 & -k_{11d} \end{pmatrix}; \quad \mathbf{K}_{Nd} = \begin{pmatrix} -k_{1Nd} & 0 \\ 0 & -k_{1Nd} \\ -k_{1Nd} & 0 \\ 0 & -k_{1Nd} \end{pmatrix}; \quad \mathbf{A}_d = \begin{pmatrix} \mathbf{A}_{1d} & 0 & 0 \\ 0 & \ddots & 0 \\ 0 & 0 & \mathbf{A}_{Nd} \end{pmatrix};$$

$$\mathbf{A}_{1d} = \begin{pmatrix} \cos(\omega_1 T_s) & -\sin(\omega_1 T_s) & 0 & 0 \\ \sin(\omega_1 T_s) & \cos(\omega_1 T_s) & 0 & 0 \\ 0 & 0 & \cos(\omega_1 T_s) & \sin(\omega_1 T_s) \\ 0 & 0 & -\sin(\omega_1 T_s) & \cos(\omega_1 T_s) \end{pmatrix};$$

$$\mathbf{A}_{Nd} = \begin{pmatrix} \cos(N\omega_1 T_s) & -\sin(N\omega_1 T_s) & 0 & 0 \\ \sin(N\omega_1 T_s) & \cos(N\omega_1 T_s) & 0 & 0 \\ 0 & 0 & \cos(N\omega_1 T_s) & \sin(N\omega_1 T_s) \\ 0 & 0 & -\sin(N\omega_1 T_s) & \cos(N\omega_1 T_s) \end{pmatrix};$$

$$\mathbf{C}_d[2, 4N] = \begin{bmatrix} 1 & 0 & 1 & 0 & \dots & 1 & 0 & 1 & 0 \\ 0 & 1 & 0 & 1 & \dots & 0 & 1 & 0 & 1 \end{bmatrix}.$$

Повна оцінка  $N$  гармонік дискретного спостерігача матиме вигляд

$$\hat{i}_{Ld}[k] = \sum_{j=1}^N (\hat{x}_{dpj}[k] + \hat{x}_{dnj}[k]); \quad \hat{i}_{Lq}[k] = \sum_{j=1}^N (\hat{x}_{qpj}[k] + \hat{x}_{qnj}[k]).$$

Дослідження динамічної поведінки спостерігачів (4) і (6) показано на рис. 2, 3, де зображено розташування полюсів спостерігача, перехідні процеси похибок оцінювання струму та амплітудно-частотна характеристика абсолютного значення похибки оцінювання.

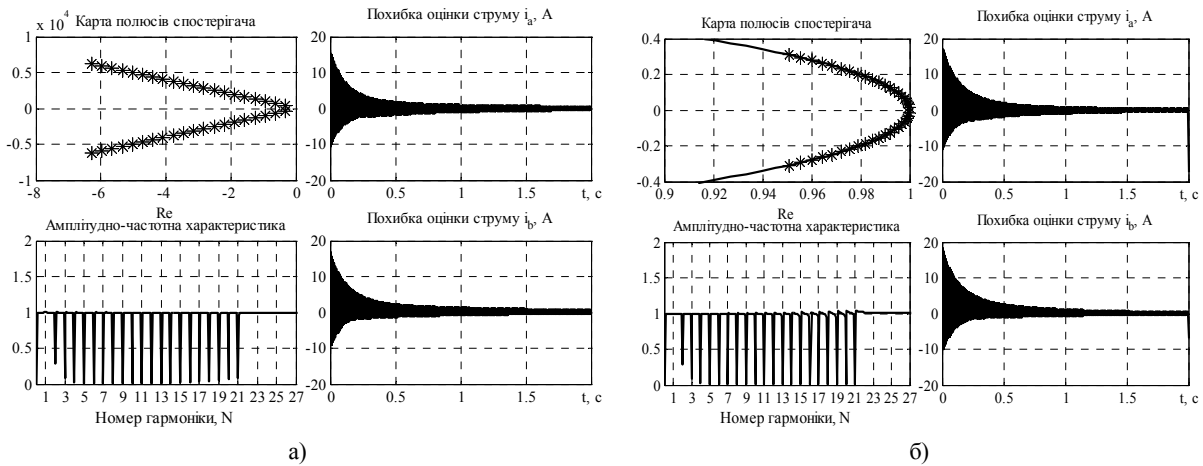


Рис. 2. Поведінка: а — безперервної; б — дискретної систем, якщо  $\delta = 0,001$

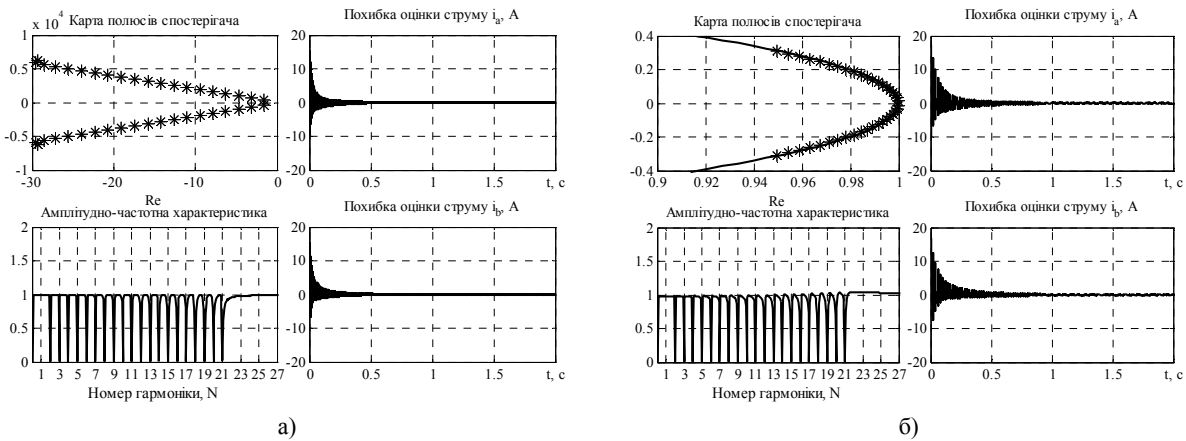


Рис. 3. Поведінка: а — безперервної; б — дискретної систем, якщо  $\delta = 0,005$

Полюси спостерігача в дискретній формі показані в колі одиничного радіусу на комплексній площині. Коефіцієнти спостерігачів розраховані по (5) і (8). Струм навантаження складається з суми 20 гармонік одиничної амплітуди та фазовим зсувом  $\pi/(i + 1)$ . Похибки оцінювання струмів розраховувалися за формулою

$$\begin{aligned} \tilde{i}_a &= i_a - \hat{i}_a; \\ \tilde{i}_b &= i_b - \hat{i}_b. \end{aligned}$$

Модуль похибки оцінювання розрахований за формулою

$$|\tilde{i}_L| = \sqrt{\tilde{i}_{Ld}^2 + \tilde{i}_{Lq}^2}.$$

Дослідження проведено для величин  $\delta = 0,001$  і  $\delta = 0,005$ , такт квантування дискретної системи  $T_S = 50$  мкс.

З цих графіків встановлюємо, що запропонований спостерігач забезпечує селективне виявлення гармонік. Збільшення коефіцієнта згасання приводить до швидшого оцінювання гармонічного складу, проте при цьому спостерігається погіршення селективності, що проявляється в розширенні полос резонансу амплітудно-частотної характеристики абсолютного значення похибки оцінювання.

Для того щоб підвищити швидкодію спостерігача і при цьому зберегти селективні якості спостерігача, здійснимо його налаштування виходячи з заданого розташування полюсів.

Полюси спостерігача в безперервній формі записуються у вигляді

$$\mathbf{P} = \begin{pmatrix} -r - j\omega_{nh} \\ -r + j\omega_{nh} \\ -r + j\omega_{nh} \\ -r - j\omega_{nh} \end{pmatrix}.$$

Полюси спостерігача в дискретній формі

$$\mathbf{P}_d = \begin{pmatrix} e^{(-r-j\omega_{nh})T_s} \\ e^{(-r+j\omega_{nh})T_s} \\ e^{(-r+j\omega_{nh})T_s} \\ e^{(-r-j\omega_{nh})T_s} \end{pmatrix}.$$

В ході дослідження встановлено, що раціональним є таке розташування полюсів спостерігача, коли його дійсні частини однакові і становлять  $r = 12$ . Порівнюючи результати, показані на рис. 2, 3 та рис. 4, встановлюємо, що за такого налаштування забезпечується точність оцінювання гармонік, селективність і вища швидкість оцінювання гармонічного складу. Перехідні процеси похибок оцінювання струмів, АЧХ та розташування полюсів показано на рис. 4.

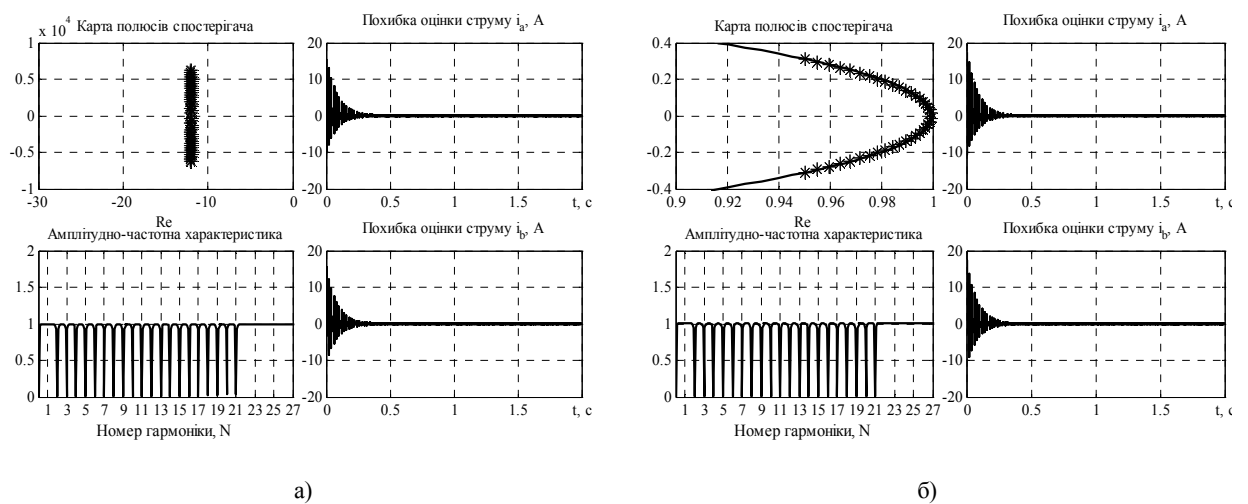


Рис. 4. Поведінка: а — безперервної; б — дискретної систем для розрахунку коефіцієнтів спостерігача на основі заданих полюсів

## Висновки

Розроблено та досліджено дискретний спостерігач гармонічного складу трифазного струму, який забезпечує селективне виявлення вищих гармонік струму. Показано, що налаштування коефіцієнтів спостерігача на основі заданого розташування його полюсів дає змогу підвищити швидкодію спостерігача без втрати точності оцінювання. Збіг результатів, отриманих для безперервної та дискретної системи свідчить про достовірність отриманих результатів.

## СПИСОК ВИКОРИСТАНОЇ ЛІТЕРАТУРИ

- [1] H. Akagi, E. H. Watanabe, and M. Aredes, "Instantaneous Power Theory and Applications to Power Conditioning," 1, Wiley-IEEE Press, 2007.
- [2] D. Schwanz, A. Bagheri, M. Bollen and A. Larsson, "Active harmonic filters: Control techniques review," *2016 17th International Conference on Harmonics and Quality of Power (ICHQP), Belo Horizonte*, pp. 36-41, 2016.
- [3] K. Steela and B. S. Rajpurohit, "A survey on active power filters control strategies," *2014 IEEE 6th India International Conference on Power Electronics (IICPE), Kurukshetra*, pp. 1-6, 2014.
- [4] F. Ronchi and A. Tilli, "Three-phase positive and negative sequences estimator to generate current reference for selective active filters," *IEEE Mediterranean conference on control and automation. MED2002, Lisbon*, 2002.
- [5] C. L. Fortescue, "Method of symmetrical coordinates applied to the solution of polyphase networks," *Trans. AIEE*, vol. 37, pp. 1027-1140, 1918.

Рекомендована кафедрою електричних станцій та систем ВНТУ

**Пересада Сергій Михайлович** — д-р. техн. наук, професор, завідувач кафедри автоматизації електромеханічних систем та електроприводу, e-mail: sergei.peresada@gmail.com ;

**Зайченко Юрій Михайлович** — аспірант кафедри автоматизації електромеханічних систем та електроприводу, e-mail: zaychenko\_yura@i.ua

**S. M. Peresada<sup>1</sup>**  
**Yu. M. Zaichenko<sup>1</sup>**

## Discrete-time Three-phase Current Harmonic Stuff Estimator

<sup>1</sup>National Technical University of Ukraine “Igor Sikorsky Kyiv Polytechnic Institute”

*In order to compensate the higher order current harmonics caused by the operation of a number of non-linear loads, the modern semiconductor converters called active power filters are used. The principle of operation of active power filter is to generate to the electrical grid a compensation current which is equal to the distortion currents in magnitude and opposite to the sign. To form the compensation current, it is necessary to perform an analysis of the harmonic stuff of the distorted current in real time. In this paper, the results of design of discrete-time harmonic stuff estimator for three-phase network are presented. Proposed estimator is based on isolation of positive and negative sequences of each harmonics and provides asymptotic estimation of mains current harmonic stuff. During this study, the current of the network has a non-sinusoidal form, and in its spectrum consists of 20 higher harmonics. It is shown that observer tuning, based on the choice of a damping factor, provides selectivity properties of the estimator, but the time of harmonic currents estimation is increased. In order to preserve the selectivity properties and provide faster convergence of the estimation to zero, an approach to estimator tuning based on the estimator poles location is proposed. Estimator behavior implemented in a discrete form coincides with the behavior of a similar estimator implemented in a continuous form. The properties of proposed solution are confirmed by simulations. The results of the study can be used in the practical implementation of active power filters based on digital signal processors.*

**Keywords:** shunt active power filter, estimator, high-order harmonics, electricity quality, non-linear loads.

**Peresada Serhii M.** — Dr. Sc. (Eng.), Professor, Head of the Chair of Electromechanical Systems Automation and Electrical Drives, e-mail: sergei.peresada@gmail.com ;

**Zaichenko Yuriy M.** — Post-Graduate Student of the Chair of Electromechanical Systems Automation and Electrical Drives, e-mail: zaychenko\_yura@i.ua

**С. М. Пересада<sup>1</sup>**  
**Ю. М. Зайченко<sup>1</sup>**

## Дискретный наблюдатель гармонического состава тока трехфазной сети

<sup>1</sup>Национальный технический университет Украины  
«Киевский политехнический институт имени Игоря Сикорского»

*Представлены результаты разработки дискретного наблюдателя гармонического состава трехфазного тока сети питания. Предложенный наблюдатель базируется на концепции разделения каждой гармоники на положительную и отрицательную последовательность. Разработанный наблюдатель обеспечивает асимптотическое оценивание гармонического состава тока сети, что подтверждается путем математического моделирования.*

**Ключевые слова:** параллельный активный фильтр, наблюдатель, высшие гармоники, качество электроэнергии, нелинейная нагрузка.

**Пересада Сергей Михайлович** — д-р техн. наук, профессор, заведующий кафедрой автоматизации электромеханических систем и электропривода, e-mail: sergei.peresada@gmail.com ;

**Зайченко Юрий Михайлович** — аспірант кафедри автоматизації електромеханічних систем та електроприводу, e-mail: zaychenko\_yura@i.ua