



УКРАЇНА

(19) **UA** (11) **94490** (13) **U**  
(51) МПК  
**A61B 3/06** (2006.01)

ДЕРЖАВНА СЛУЖБА  
ІНТЕЛЕКТУАЛЬНОЇ  
ВЛАСНОСТІ  
УКРАЇНИ

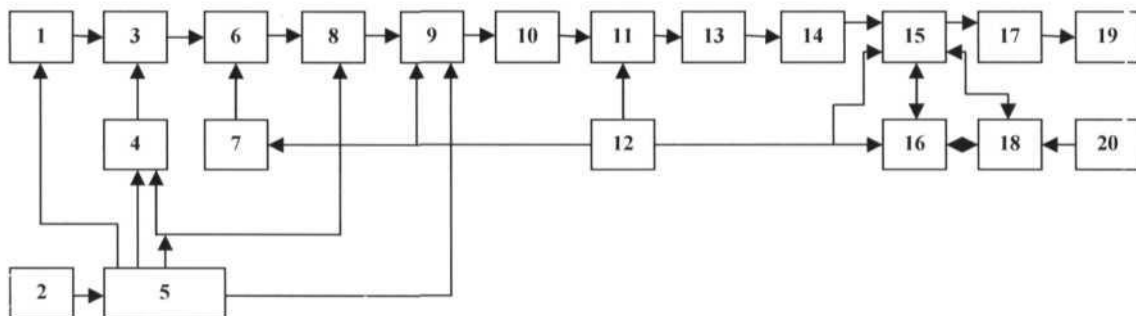
## (12) ОПИС ДО ПАТЕНТУ НА КОРИСНУ МОДЕЛЬ

(21) Номер заявки: <b>u 2014 06807</b>	(72) Винахідник(и): <b>Павлов Сергій Володимирович (UA), Тимченко Леонід Іванович (UA), Марченко Людмила Володимирівна (UA), Колісник Петро Федорович (UA), Романюк Сергій Олександрович (UA), Бабюк Наталя Петрівна (UA)</b>
(22) Дата подання заявки: <b>16.06.2014</b>	(73) Власник(и): <b>ВІННИЦЬКИЙ НАЦІОНАЛЬНИЙ ТЕХНІЧНИЙ УНІВЕРСИТЕТ, Хмельницьке шосе, 95, м. Вінниця, 21021 (UA)</b>
(24) Дата, з якої є чинними права на корисну модель: <b>10.11.2014</b>	
(46) Публікація відомостей про видачу патенту: <b>10.11.2014, Бюл.№ 21</b>	

## (54) КОРЕЛЯЦІЙНА СИСТЕМА АНАЛІЗУ СТРУКТУРНИХ ЗМІН МІКРОСУДИН КОН'ЮНКТИВИ ОКА

### (57) Реферат:

Кореляційна система аналізу структурних змін мікросудин кон'юнктиви ока містить ПЗЗ-матрицю, підсилювач, генератор управляючих та часових імпульсів, кварцовий генератор, блок керування, блок балансу білого, блок балансу каналів, аналого-цифровий перетворювач, блок керування регістрів, буферний блок, цифровий відеопорт, блок фільтрації, блок зберігання еталонів, блок кореляційного аналізу біозображень, дисплей, компенсатор рівня чорного, блок попереднього аналізу зображень мікросудин кон'юнктиви ока, блок формування бази знань для оцінювання зображень мікросудин кон'юнктиви ока, блок перетворення зображення та їх виведення, блок контролю.



U  
UA 94490



Корисна модель належить до області інформаційно-виміральної та біомедичної діагностичної техніки і може бути використана для створення ефективних систем діагностики з можливістю постійного контролю, підвищення достовірності та функціональних можливостей системи і, в разі необхідності, доповнення, а також представлення біомедичної інформації у графічній формі, яка буде зрозумілою користувачеві.

Відомий пристрій для кореляційного аналізу біозображень (Патент України № 60627, м.кл. А61В 3/06, бюл. № 5, опубл. 15.10.2003), який містить аналого-цифровий перетворювач, накопичуючий суматор, оперативно-запам'ятовуючий пристрій часткових сум, постійно-запам'ятовуючий пристрій згортки поточного та затриманого біозображень, перша схема порівняння, постійно-запам'ятовуючий пристрій шифрування коду відстані, друга схема порівняння, елемент АБО, причому з другим входом накопичуючого суматора зв'язаний інформаційний вхід з оцифрованими відліками аналого-цифрового перетворювача, з третім входом накопичуючого суматора зв'язаний управляючий вхід скидання, з його четвертим входом зв'язаний управляючий вхід підсумовування, вихід накопичуючого суматора зв'язаний з другим входом оперативно-запам'ятовуючого пристрою часткових сум, до першого входу якого підключений адресний вхід з номером поточного фрагмента біозображення, а до третього входу оперативно-запам'ятовуючого пристрою часткових сум підключений управляючий вхід дозволу запису та читання, другий вихід оперативно-запам'ятовуючого пристрою часткових сум зв'язаний з першим входом накопичуючого суматора, а перший вихід оперативно-запам'ятовуючого пристрою часткових сум зв'язаний з другим входом регістра згортки поточного зображення та з другим входом постійно-запам'ятовуючого пристрою віднімання згортки поточного та затриманого біозображень, до першого входу регістра згортки поточного біозображення підключений управляючий вхід дозволу запису згортки поточного біозображення, вихід регістра підключений до першого входу постійно-запам'ятовуючого пристрою віднімання згортки поточного та затриманого біозображень, вихід якого підключений до першого входу першої схеми порівняння, другий вхід першої схеми порівняння зв'язаний з інформаційним входом, а її вихід зв'язаний з другим входом постійно-запам'ятовуючого пристрою шифрування коду відстані, перший вхід якого об'єднаний з першим входом регістра номера вибраного фрагмента і підключений до адресного входу з номером поточного фрагмента, а вихід постійно-запам'ятовуючого пристрою шифрування коду відстані підключений до першого входу регістра коду відстані та першого входу другої схеми порівняння, другий вхід регістра коду відстані об'єднаний з другим входом регістра номера вибраного фрагмента і зв'язаний з виходом елемента АБО, перший вхід якого об'єднаний з управляючим входом дозволу запису коду відстані, а другий вхід елемента АБО зв'язаний з виходом другої схеми порівняння, другий вхід якої зв'язаний з виходом регістра коду відстані, причому вихід регістра номера вибраного фрагмента є інформаційним виходом пристрою.

Недолатком пристрою є недостатня функціональність, недостатня достовірність за рахунок недосконалого інтерфейсу взаємодії пристрою з оператором.

Найбільш близькою за технічною суттю є кореляційна система для аналізу патологій очного дна (Патент України № 77057, м. кл. А61В 3/06, бюл. № 2, опубл. 25.01.2013р.), яка містить ПЗЗ-матрицю, вихід якої пов'язаний з входом підсилювача та виходом генератора управляючих та часових імпульсів, який пов'язаний з входами кварцового генератора, блока керування та виходом блока балансу білого, вихід підсилювача пов'язаний з блоком балансу каналів, який пов'язаний входом з аналого-цифровим перетворювачем, блок керування регістрів, буферний блок, цифровий відеопорт, блок зберігання еталонів, блок кореляційного аналізу біозображень, дисплей, компенсатор рівня чорного, блок попереднього аналізу зображень очного дна, блок формування бази знань патологій очного дна (далі блок бази знань для оцінювання зображень мікросудин кон'юнктиви ока), блок перетворення зображення та їх виведення, блок контролю, причому виходи ПЗЗ-матриці пов'язані з входами підсилювача та генератора управляючих та часових імпульсів, виходи генератора управляючих та часових імпульсів пов'язані з входами блока керування та компенсатора рівня чорного та виходом кварцового генератора, підсилювач пов'язаний з виходом блока керування та з входом блока балансу каналів, який пов'язаний з входом аналого-цифрового перетворювача та виходом блока балансу білого, входи блока керування пов'язані з виходами генератора управляючих та часових імпульсів та блоком керування регістрів, який пов'язаний з входами блока балансу білого, аналого-цифрового перетворювача, буферного блока, блока кореляційного аналізу, блока формування бази знань для оцінювання зображень мікросудин кон'юнктиви ока, вихід аналого-цифрового перетворювача пов'язаний з входом компенсатора рівня чорного, який пов'язаний з виходами блока керування регістрів, з генератором управляючих та часових імпульсів і входом буферного блока, буферний блок пов'язаний з входом цифрового відеопорту, який пов'язаний з виходом

блока керування реєстрів та входом блока попереднього аналізу зображень очного дна (далі блок попереднього аналізу зображень мікросудин кон'юнктиви ока), вихід якого пов'язаний з входом блока кореляційного аналізу біозображень, блок кореляційного аналізу біозображень взаємно пов'язаний з блоком формування бази знань для оцінювання зображень мікросудин кон'юнктиви ока, блоком зберігання еталонів і входом блока перетворення зображень та їх виведення, блок зберігання еталонів пов'язаний з виходом блока контролю, блок перетворення зображень та їх виведення пов'язаний з дисплеєм.

Недоліком даної системи є обмежені функціональні можливості при обробленні біомедичних зображень за рахунок неможливості обробки інформації, що не має чіткого опису, а також система не має високої достовірності оцінювання структурних змін мікросудин кон'юнктиви ока.

В основу корисної моделі поставлена задача створення кореляційної системи аналізу структурних змін мікросудин кон'юнктиви ока, в якій за рахунок введення блока фільтрації та його зв'язків усуваються шуми та посилюються границі біозображення, що приводить до підвищення достовірності та розширення функціональних можливостей системи.

Поставлена задача вирішується тим, що у кореляційну систему аналізу структурних змін мікросудин кон'юнктиви ока, яка містить ПЗЗ-матрицю, вихід якої пов'язаний з входом підсилювача та виходом генератора управляючих та часових імпульсів, який пов'язаний з входами кварцового генератора, блока керування та виходом блока балансу білого, вихід підсилювача пов'язаний з блоком балансу каналів, який пов'язаний входом з аналого-цифровим перетворювачем, блок керування реєстрів, буферний блок, цифровий відеопорт, блок зберігання еталонів, блок кореляційного аналізу біозображень, дисплей, згідно з корисною моделлю, введено компенсатор рівня чорного, блок попереднього аналізу зображень очного дна, блок формування бази знань для оцінювання зображень мікросудин кон'юнктиви ока, блок перетворення зображення та їх виведення, блок контролю, причому виходи ПЗЗ-матриці пов'язані з входами підсилювача та генератора управляючих та часових імпульсів, виходи генератора управляючих та часових імпульсів пов'язані з входами блока керування та компенсатора рівня чорного та виходом кварцового генератора, підсилювач пов'язаний з виходом блока керування та з входом блока балансу каналів, який пов'язаний з входом аналого-цифрового перетворювача та виходом блока балансу білого, входи блока керування реєстрів, який пов'язаний з входами блока балансу білого, аналого-цифрового перетворювача, буферного блока, блока кореляційного аналізу, блока формування бази знань для оцінювання зображень мікросудин кон'юнктиви ока, вихід аналого-цифрового перетворювача пов'язаний з входом компенсатора рівня чорного, який пов'язаний з виходами блока керування реєстрів, з генератором управляючих та часових імпульсів і входом буферного блока, буферний блок пов'язаний з входом цифрового відеопорту, введено блок фільтрації, який пов'язаний з виходом блока керування реєстрів та входом блока попереднього аналізу зображень мікросудин кон'юнктиви ока, вихід якого пов'язаний з входом блока кореляційного аналізу біозображень, блок кореляційного аналізу біозображень взаємно пов'язаний з блоком формування бази знань для оцінювання зображень мікросудин кон'юнктиви ока, блоком зберігання еталонів і входом блока перетворення зображень та їх виведення, блок зберігання еталонів пов'язаний з виходом блока контролю, блок перетворення зображень та їх виведення пов'язаний з дисплеєм.

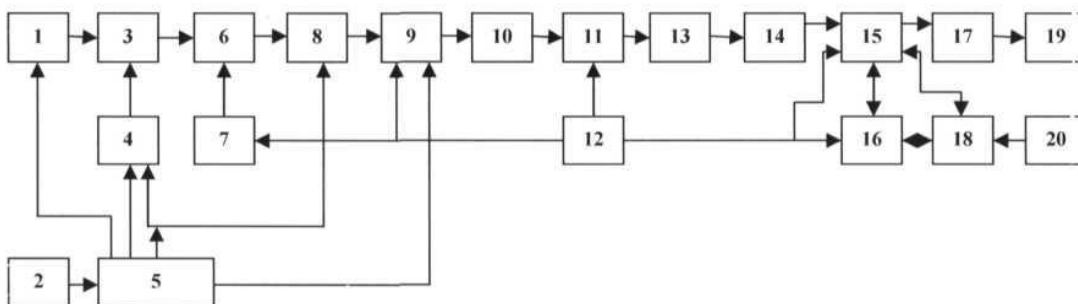
На кресленні подано структурну схему кореляційної системи аналізу структурних змін мікросудин кон'юнктиви ока, яка містить ПЗЗ-матрицю 1, кварцовий генератор 2, підсилювач 3, блок керування 4, генератор управляючих і часових імпульсів 5, блок балансу каналів 6, блок балансу білого 7, аналого-цифровий перетворювач 8, компенсатор рівня чорного 9, буферний блок 10, цифровий відеопорт 11, блок керування реєстрів 12, блок фільтрації 13, блок попереднього аналізу зображень мікросудин кон'юнктиви ока 14, блок кореляційного аналізу 15, блок формування бази знань для оцінювання зображень мікросудин кон'юнктиви ока 16, блок перетворення зображення та їх виведення 17, блок зберігання еталонів 18, дисплей 19, блок контролю 20, причому виходи ПЗЗ-матриці 1 пов'язані з входами підсилювача 3 та генератора управляючих та часових імпульсів 5, виходи генератора управляючих та часових імпульсів 5 пов'язані з входами блока керування 4 та компенсатора рівня чорного 9 та виходом кварцового генератора 2, підсилювач 3 пов'язаний з виходом блока керування 4 та з входом блока балансу каналів 6, який пов'язаний з входом аналого-цифрового перетворювача 8 та виходом блока балансу білого 7, входи блока керування 4 пов'язані з виходами генератора управляючих та часових імпульсів 5 та блоком керування реєстрів 12, який пов'язаний з входами блока балансу білого 7, аналого-цифрового перетворювача 8, буферного блока 10, блока кореляційного аналізу 14, блока формування бази знань для оцінювання зображень мікросудин кон'юнктиви ока 15, вихід аналого-цифрового перетворювача 8 пов'язаний з входом компенсатора рівня

чорного 9, який пов'язаний з виходами блока керування реєстрів 12, з генератором управляючих та часових імпульсів 5 і входом буферного блока 10, буферний блок 10 пов'язаний з входом цифрового відеопорту 11, який пов'язаний з виходом блока керування реєстрів 12 та входом блока фільтрації 13, який пов'язаний з входом блока попереднього аналізу зображень мікросудин кон'юнктиви ока 14, вихід якого пов'язаний з входом блока кореляційного аналізу біозображень 15, блок кореляційного аналізу біозображень 16 взаємно пов'язаний з блоком формування бази знань для оцінювання зображень мікросудин кон'юнктиви ока 16, блоком зберігання еталонів 18 і входом блока перетворення зображень та їх виведення 17, блок зберігання еталонів 18 пов'язаний з виходом блока контролю 20, блок перетворення зображень та їх виведення 20 пов'язаний з дисплеєм 19.

Кореляційна система аналізу структурних змін мікросудин кон'юнктиви ока працює наступним чином. Оптична інформація реєструється за допомогою ПЗЗ-матриці 1, де перетворюється в 10 електричний сигнал, який підсилюється блоком 3. Підсилений сигнал подається на аналого-цифровий перетворювач 8, у процесі передачі відбувається попередній аналіз сигналів за допомогою блоків балансу каналів 6, балансу білого 7 та компенсатора рівня чорного 9. Синхронізація роботи блоків здійснюється за допомогою блока керування 4, на який подаються синхроімпульси, що задаються кварцовим генератором 2, генератором управляючих та часових імпульсів 5, блоком керування реєстрів 12. Сигнал з компенсатора рівня чорного 9 та блока керування реєстрів 12 потрапляє в буферний блок 10, де відбувається тимчасове збереження даних. Оцифрований сигнал через цифровий відеопорт 11 подається у блок фільтрації 13, де усуваються шуми, звідки подається у блок попереднього аналізу зображень мікросудин кон'юнктиви ока 14, звідки подається у блок для кореляційного аналізу біозображень 15, де зображення порівнюються з еталонними, які зберігаються у блоці 20 зберігання еталонів 18, які контролюються блоком контролю 19 та зображеннями патологій, що зберігаються у блоці формування бази знань для оцінювання зображень мікросудин кон'юнктиви ока 16 далі всі дані подаються на блок перетворення зображень та їх виведення 17, звідки вони виводяться на дисплей 18. Інформація передається на дисплей, який відображає результат.

#### ФОРМУЛА КОРИСНОЇ МОДЕЛІ

Кореляційна система аналізу структурних змін мікросудин кон'юнктиви ока, яка містить ПЗЗ-матрицю, вихід якої пов'язаний з входом підсилювача та виходом генератора управляючих та часових імпульсів, який пов'язаний з входами кварцового генератора, блока керування та виходом блока балансу білого, вихід підсилювача пов'язаний з блоком балансу каналів, який пов'язаний з входом з аналого-цифровим перетворювачем, блок керування реєстрів, буферний блок, цифровий відеопорт, блок зберігання еталонів, блок кореляційного аналізу біозображень, дисплей, компенсатор рівня чорного, блок попереднього аналізу зображень мікросудин кон'юнктиви ока, блок формування бази знань для оцінювання зображень мікросудин кон'юнктиви ока, блок перетворення зображення та їх виведення, блок контролю, причому виходи ПЗЗ-матриці пов'язані з входами підсилювача та генератора управляючих та часових імпульсів, виходи генератора управляючих та часових імпульсів пов'язані з входами блока керування та компенсатора рівня чорного та виходом кварцового генератора, підсилювач пов'язаний з виходом блока керування та з входом блока балансу каналів, який пов'язаний з входом аналого-цифрового перетворювача та виходом блока балансу білого, входи блока керування пов'язані з входами генератора управляючих та часових імпульсів та блоком керування реєстрів, який пов'язаний з входами блока балансу білого, аналого-цифрового перетворювача, буферного блока, блока кореляційного аналізу, блока формування бази знань для оцінювання зображень мікросудин кон'юнктиви ока, вихід аналого-цифрового перетворювача пов'язаний з входом компенсатора рівня чорного, який пов'язаний з виходами блока керування реєстрів, з генератором управляючих та часових імпульсів і входом буферного блока, буферний блок пов'язаний з входом цифрового відеопорту, який пов'язаний з виходом блока керування реєстрів та входом блока попереднього аналізу зображень мікросудин кон'юнктиви ока, вихід якого пов'язаний з входом блока кореляційного аналізу біозображень, блок кореляційного аналізу біозображень взаємно пов'язаний з блоком формування бази знань для оцінювання зображень мікросудин кон'юнктиви ока, блоком зберігання еталонів і входом блока перетворення зображень та їх виведення, блок зберігання еталонів пов'язаний з виходом блока контролю, блок перетворення зображень та їх виведення пов'язаний з дисплеєм, яка **відрізняється** тим, що в неї введено блок фільтрації, вхід якого пов'язаний з виходом цифрового відеопорту, а вихід - з входом блока попереднього аналізу зображень мікросудин кон'юнктиви ока.



---

Комп'ютерна верстка Л. Ціхановська

---

Державна служба інтелектуальної власності України, вул. Урицького, 45, м. Київ, МСП, 03680, Україна

---

ДП "Український інститут промислової власності", вул. Глазунова, 1, м. Київ – 42, 01601