

НАЦІОНАЛЬНА АКАДЕМІЯ АГРАРНИХ НАУК УКРАЇНИ
Інститут продовольчих ресурсів

ПРОДОВОЛЬЧІ РЕСУРСИ

ЗБІРНИК НАУКОВИХ ПРАЦЬ

№ 10

Київ – 2018

*Рекомендовано до друку Вченою радою
Інституту продовольчих ресурсів НААН 16 квітня 2018 року (протокол № 3)*

Редакційна колегія:

М.П. Сичевський, академік НААН, д.е.н., проф.; Л.М. Хомічак, чл.-кор. НААН, д.т.н., проф.; Л.В. Дейнеко, д.е.н., проф.; В.І. Дробот, чл.-кор. НААН, д.т.н., проф.; Н.Ф. Кігель, д.т.н.; Ю.О. Лупенко, академік НААН, д.е.н., проф.; С.Т. Олінійчук, д.т.н., с.н.с.; Ю.Г. Сухенко, д.т.н., проф.; К.В. Копилова, д.с.-г.н., с.н.с.; П.Л. Шиян, д.т.н., проф.; О.М. Шпичак, академік НААН, д.е.н., проф.; А.Е. Юзефович, чл.-кор. НААН, д.е.н., проф.; О.В. Коваленко, д.е.н.

Рецензенти:

*С.М. Василенко, д.т.н., проф.;
С.М. Кваша, академік НААН, д.е.н., проф..*

З а с н о в н и к – Інститут продовольчих ресурсів НААН.

Свідоцтво про державну реєстрацію – серія КВ №19800-9600Р від 29.03.2013.

Продовольчі ресурси: зб. наук. пр. / НААН; Ін-т прод. ресурсів НААН. – К.: ТОВ «Видавництво «БАРМИ», 2018. – № 10 – 280 с.

Представлено наукові статті, у яких розглянуто актуальні теоретичні й практичні проблеми розвитку харчової промисловості України і перероблення сільськогосподарської сировини в умовах ринкових перетворень. Досліджено та узагальнено соціально-економічні, структурні, інноваційно-технологічні й екологічні аспекти діяльності промисловості, її галузей і підгалузей в Україні та окремих регіонах. Запропоновано заходи щодо підвищення ефективності й конкурентоспроможності, вдосконалення науково-технічного і фінансового забезпечення розвитку харчової та переробної промисловості на вітчизняному й світовому ринках.

Для наукових працівників, спеціалістів, представників державних органів управління економікою.

Матеріали науково-виробничого збірника друкуються в авторській редакції.

Усі статті проходять обов'язкове рецензування членами редакційної колегії, докторами наук з відповідного профілю або провідними фахівцями інших наукових і освітніх установ.

Збірник внесено до Переліку наукових фахових видань України, в яких можуть публікуватися результати дисертаційних робіт на здобуття наукових ступенів доктора і кандидата наук: з технічних наук затверджено наказом МОН України № 793 від 04.07.2014, з економічних наук – наказом МОН України № 1328 від 21.12.2015.

Адреса редакційної колегії:

Інститут продовольчих ресурсів НААН
вул. Є.Сверстюка, 4-А, м. Київ, Україна, 02002
+38 (044) 517-17-16, +38 (044) 517-17-07
prod_res@ukr.net

ISSN 2616-7204 print
ISSN 2616-809X online

© Національна академія аграрних наук України, 2018
© Інститут продовольчих ресурсів НААН, 2018

ЗМІСТ

<i>А.Г. Абрамова, К.В. Рубанка, О.П. Писарець.</i> Удосконалення технології борошняних кондитерських виробів функціонального призначення для підприємств кондитерської галузі та закладів ресторанного господарства.....	7
<i>О.В. Батраченко, С.Б. Вербицький.</i> Науково-винахідницький біном, як концептуальна основа технічного удосконалення конструкцій м'ясорізальних вовчків і кутерів.....	13
<i>О.В. Бендерська, О.С. Бессараб, Н.М. Грегірчак, А.В. Шикирава.</i> Аналіз мікробіологічної контамінації пряно-ароматичної сировини, що використовується в технологіях томатних соусів.....	28
<i>І.М. Берник, В.В. Петрусь.</i> Математична модель роботи мембранного гідроприводного насоса для дозування харчових продуктів.....	34
<i>О.В. Бокій.</i> Ціни на хліб та купівельна спроможність населення в Україні і світі.	41
<i>Л.М. Борсолюк, Л.У. Войцехівська, О.В. Франко, Т.В. Шелкова, С.Б. Вербицький.</i> Обґрунтування рецептур функціональних паштетних продуктів, призначених для харчування дітей дошкільного та шкільного віку.....	49
<i>О.С. Гавриленко, О.М. Заславський, Н.М. Онищенко, О.О. Великанов.</i> Особливості впровадження процедур, заснованих на принципах НАССР, на підприємствах держрезерву України.....	63
<i>І. В. Галясний, Т. В. Гавриш, О. М. Шаніна.</i> Дослідження піноподібної структури безглютенового бездріжджового тіста з використанням гідроколоїдів та концентратів тваринних білків.....	67
<i>Н.О. Григоренко, Л.А. Купчик, В.О. Денисович.</i> Застосування лігніфікованої багаси із сорго цукрового в якості сорбенту для очищення ґрунтів.....	76
<i>А.О. Грушковська, С.В. Матко, Л.М. Мельник, Т.В. Шейко.</i> Вибір рецептурних компонентів для виробництва плодкових соусів на основі кизилу.....	82
<i>A. Dorohovych, V. Dorohovych, L. Mazur, O. Pisarets.</i> Complex indicator of quality of sugars and sugar substitutes and their use in the production of confectionery products (Комплексний індикатор якості цукру і цукрозамінників та їх використання у виробництві кондитерських виробів).....	88
<i>В.І. Дробот, Ю.В. Бондаренко, О.А. Білик, А.М. Грищенко.</i> Використання кунжутного борошна у виробництві пшеничного хліба.....	101
<i>Я.Ф. Жукова, П.І. Петров.</i> Вплив типу годівлі корів на параметри якості органічного молока.....	111
<i>Я.Ф. Жукова, П.І. Петров, О.В. Болобан, Т.С. Охріменко, О.В. Науменко.</i> Вплив желатину та заквашувального препарату на фізико-хімічні параметри сирів різної жирності.....	123
<i>О.В. Коваленко, Г.П. Лисенко.</i> Попит на м'ясо і його споживання в регіонах України та у світі: актуальні тенденції.....	131
<i>А.В. Ковтун, В.М. Ковбаса, В.Я. Пічкур.</i> Дослідження впливу сировини рослинного походження на якість формованих чіпсів.....	142
<i>В.А. Колтунов, К.В. Калайда.</i> Харчова та енергетична цінність плодів солодкого перцю залежно від сорту.....	150

<i>К. Копылова, С. Вербытський, Т. Кос, О. Вербова, О. Козаченко. Detecting and withdrawing of foreign inclusions as critical control points of haccp plans for meat processing facilities (Виявлення та видалення сторонніх включень, як критичні контрольні точки у планах НАССР для м'ясопереробних потужностей).....</i>	159
<i>О.О. Кохан, О.С. Онофрійчук, Л.М. Хомічак. Дослідження впливу фруктози і лактози на технологічні операції виробництва цукерок кристалічної структури</i>	168
<i>Д.Ф. Крисанов. Інтеграція аграрного сектора України до внутрішнього ринку ЄС: виклики і зрушення.....</i>	176
<i>І.В. Кузнєцова, М.А. Ярмолук. Виробництво крохмалепродуктів в Україні.....</i>	189
<i>В.Ю. Лизова, Л.І. Войцехівська. Моделювання складу ковбас мазкої консистенції та дослідження якісних показників під час виробництва.....</i>	193
<i>В.М. Махинько, А.О. Лістратенко, О.П. Писарець. Хліб для споживачів з підвищеними білковими потребами.....</i>	200
<i>А.В. Мінорова, І.О. Романчук, Н.Л. Крушельницька. Характеристики сухих молочно-вуглеводних сумішей розпилювального сушіння.....</i>	206
<i>О.В. Науменко, Н.Ф. Кігель. Науково-методологічні аспекти селекції фагостійких заквашувальних мікроорганізмів.....</i>	213
<i>С.Т. Олійнічук, О.О. Коваль, Т.І. Лисак. Переробка промислових відходів кукурудзи з використанням різних рас дріжджів в умовах ДП «Зарубинський біоетанольний завод».....</i>	220
<i>Ю.Т. Орлюк, М.М. Шинкарик, О.І. Кравець, М.Р. Коневич. Реологічні особливості виробництва сиру.....</i>	226
<i>О.П. Писарець, Н.І. Бела, І.А. Гетьман, А.Б. Семенова. Доцільність застосування псиліуму у якості структуроутворювача в технології безглютоєвих хлібобулочних виробів.....</i>	232
<i>О.І. Семенова, Н.О. Бублієнко, Т.О. Шилофост, Л.Р. Решетняк. Склад організмів активного мулу при очищенні вуглеводневмісних стічних вод та стоків агропромислового комплексу</i>	237
<i>Т.В. Семко, Л.М. Коляновська, О.А. Іваніщева. Обґрунтування продовження терміну зберігання сиру «Моцарела» при використанні препарату «НІЗИН».....</i>	243
<i>І.Я. Стадник, В.П. Василів, Т.С. Кос. Узагальнений підхід до надійності роботи міні-пекарні на рухомій платформі.....</i>	248
<i>Ю.Г. Сухенко, В.В. Дудченко, Л.І. Корець, Т.С. Кос. Забезпечення якості пектиновмісних паст для продуктів харчування лікувально-профілактичного призначення.....</i>	254
<i>О.Б. Шмаглій. Регіональні баланси спирту етилового в Україні.....</i>	259
<i>Н.С. Юрченко. Стан попиту та пропозиції молока і молокопродуктів у розрізі регіонів України та світу.....</i>	269
Правила для авторів.....	276
Оголошення про прийом до аспірантури.....	279

CONTENT

<i>A. Abramova, K. Rubanka, O. Pysarets.</i> Improving the technology of flour confectionery products of a functional purpose for confectionery companies and restaurant enterprises.....	7
<i>O. Batrachenko, S. Verbytskyi.</i> Scientific-innovative binomial as conceptual basis of technical perfection of designs of meat mincers and cutters.....	13
<i>O. Benderska, A. Bessarab, N. Hrehirchak, A. Shikirawa.</i> Investigation of direct aromatic raw market used in the technologies of tomato souses.....	28
<i>I. Bernyk, V. Petrus.</i> Mathematical model of work of a membrane hydraulically driven pump for foodstuffs dosing.....	34
<i>O. Bokiy.</i> Bread prices and consumers' purchasing power in Ukrainian and in the world	41
<i>L. Borsolyuk, L. Voitsekhivska, O. Franko, T. Shelkova, S.B. Verbytskyi.</i> Substantiation of formulations of value added pate products, intended for nutrition of children of preschool and school age.....	49
<i>O. Gavrylenko, O. Zaslavskiy, N. Onyshchenko, O. Velikanov.</i> Features of application of procedures that based on the HACCP principles at the enterprises of the state reserve of Ukraine.....	63
<i>I. Haliasnyi, T. Gavrish, O. Shanina.</i> Research of foam-like structure of gluten-free non-yeast dough with use of hydrocolloids and concentrates of animal proteins.....	67
<i>N. Grigorenko, L. Kupchyk, V. Denisovich.</i> Application of lignified bagasse from sugar sorghum as sorbents for treatment of soils.....	76
<i>A. Grushkovska, S. Matko, L. Melnyk, T. Sheiko.</i> Choice of receptor components for the production of fruit soils based on cornus masl.....	82
<i>A. Dorohovych, V. Dorohovych, L. Mazur, O. Pisarets.</i> Complex indicator of quality of sugars and sugar substitutes and their use in the production of confectionery products	88
<i>V. Drobot, Yu. Bondarenko, O. Bilyk, A. Grishchenko.</i> Use of sesame flour in the production of wheat bread.....	101
<i>Ya. Zhukova, P. Petrov.</i> The influence of cows feeding type on the organic milk quality parameters.....	111
<i>Ya. Zhukova, P. Petrov, O. Boloba, T. Ohrimenko, O. Naumenko.</i> The influence of gelatin and starter culture on the physical and chemical parameters of cheeses with different fat content.....	123
<i>O. Kovalenko, H. Lysenko.</i> Demand and consumption of meat in the regions of Ukraine and the world.....	131
<i>A. Kovtun, V. Kovbasa, V. Pichkur.</i> Research of influence of raw material of plant origin on the quality of formed chips.....	142
<i>V. Koltunov, K. Kalaida.</i> Nutritional and energy value of sweet pepper fruit depending on variety.....	150
<i>K. Kopylova, S. Verbytskyi, T. Kos, O. Verbova, O. Kozachenko.</i> Detecting and withdrawing of foreign inclusions as critical control points of HACCP plans for meat processing facilities.....	159
<i>O. Kokhan, O. Onofriichuk, L. Khomichak.</i> Investigation of the effects of fructosis and lactosis on technological operations of manufacture of crystalline structure.....	168
<i>D. Krysanov.</i> Integration of the agricultural sector of Ukraine to the EU's internal market: challenges and decreases.....	176

<i>I. Kuznietchova, M. Yarmolyuk.</i> Manufacture of starch products in Ukrainian.....	189
<i>V. Lyzova, L.Voytsekhivska, T. Schelckova.</i> Modeling the composition of the sausages with the smeared consistence and study of the indicators of their quality.....	193
<i>V. Makhynko, A. Listratenko, O. Pisarets.</i> High-protein bread for consumers with increased protein requirements.....	200
<i>A. Minorova, I. Romanchuk, N. Krushelnitskaya.</i> Characteristics of dry milk-carbohydrate mixtures of spray drying carbohydrate.....	206
<i>O. Naumenko, N. Kigel.</i> Scientific and methodological aspects of selection of phage resistance of starter microorganisms.....	213
<i>S. Oliynichuk, O. Koval, T. Lysak.</i> Processing of industrial wastes of corn using different yeast strains on Zarubinsky bioethanol factory.....	220
<i>Y. Orlyuk, M. Shynkaryk, O. Kravets, M. Konevych.</i> Rheological parameters of cheese curd.....	226
<i>O. Pisarets, N. Bela, I. Getman, A. Semenova.</i> Expedience of the use of psyllium as structure former in the technology of gluten-free bakery products.....	232
<i>O. Semenova, N. Bublienko, T. Shylofost, L. Reshetnyak.</i> Organisms composition of active sludge of oil wastewater and the agro industrial complex cleaning.....	237
<i>T. Semko, L. Kolianovska. O.A.Ivanishcheva.</i> Grounds for promotion of shelf life of the "Mozzarella" cheese by use of a nizin preparation.....	243
<i>I. Stadnuk, V. Vasylyv, T. Kos.</i> General approach to the reliability of work of the mini-bakery on the mobile platform.....	248
<i>Y. Sukhenko, V. Dudchenko, L. Korec', T. Kos.</i> Provision of quality of pectin pastes for food products of therapeutic and prophylactic appointment.....	254
<i>O. Shmagliy.</i> Regional balance of ethyl alcohol in Ukrainian.....	259
<i>N. Yurchenko.</i> The state of demand and supply of milk and milk products in regions of Ukraine and in the world.....	269

МАТЕМАТИЧНА МОДЕЛЬ РОБОТИ МЕМБРАННОГО ГІДРОПРИВОДНОГО НАСОСА ДЛЯ ДОЗУВАННЯ ХАРЧОВИХ ПРОДУКТІВ

*I.M. Bernyk, к.т.н., доц., зав. каф.,
Кафедра харчових технологій та мікробіології,
В.В. Петрусь, к.т.н., доц.,
Кафедра інженерних систем у будівництві,
Вінницький національний технічний університет*

В даній статті приводяться результати дослідження насосів для перекачування та дозування рідких харчових продуктів або їх складових. Запропоновано удосконалену математичну модель динаміки робочого процесу мембранного гідроприводного насоса з урахуванням реологічних властивостей робочої рідини, яка дозволить проводити дослідження загальних закономірностей гідродинамічних процесів в насосі і гідросистемі в цілому, вирішувати загальні задачі по їх розрахунку і проектуванню, враховувати вид перекачуваного середовища. Результати розв'язку диференціальних рівнянь математичної моделі, отриманих у даній статті, можуть бути рекомендовані для практичної реалізації у вигляді аналітичних залежностей при розробці методики розрахунку для створення нових конструкцій насосів з гідроприводом та оцінювання їх ефективності при перекачуванні різних середовищ харчової промисловості.

***Ключові слова:** харчова промисловість, гідравлічний привод, мембранний насос, перекачуване середовище, математична модель*

MATHEMATICAL MODEL OF WORK OF A MEMBRANE HYDRAULICALLY DRIVEN PUMP FOR FOODSTUFFS DOSING

*I. Bernyk, Ph.D., Technics, Associate Professor, Head of Department,
Department of Microbiology and Processing Technology,
V. Petrus, Ph.D., Technics, Senior Lecturer,
Department of Engineering Systems in Building,
Vinnytsia National Technical University*

This article discusses the use of different types of pumps for pumping and dosing of liquid food products or their constituents. An improved mathematical model of dynamics of hydraulically driven membrane pump working process is proposed, which will enable studies of the general laws of hydrodynamic processes in pump and hydraulic system as a whole, to solve common tasks for their calculation and design, take into account the type of pumping medium. Results of the solution of differential equations of the mathematical model derived in this article can be recommended for practical implementation in the form of analytical curves for the development of methods of calculation for the creation of new structures and hydraulic pumps to assess their effectiveness when pumping various media in the food industry.

***Key words:** food industry, hydraulic drive, membrane pump, pumping medium, mathematical model*

У харчовій промисловості, зокрема в молочній, хлібопекарній, кондитерській, масло-жировій, консервній тощо під час виробництва продукції виконуються різні фізико-механічні процеси. Сировина і напівфабрикати, як і додаткові продукти, необхідно перекачувати, дозувати або перемішувати. Одночасно потрібно обробляти і перекачувати відходи виробництва для їх утилізації. Серед перекачуваних середовищ можна назвати утфель, патоку, сусла, сиропи, хлібні закваски, йогурти з кусочками фруктів, сметану, сирне зерно, тісто, глазурі, соки, соуси, кетчупи, майонези, олії, тваринні жири, кукурудзу, зелений горошок та багато інших., які відрізняються за своїми фізичними властивостями – від середовищ, що за своїми властивостями наближаються до води та до сумішей, що іноді

вимагають їх бережливого транспортування. Для таких цілей використовуються різні типи насосних агрегатів: шестеренні, відцентрові, роторні, імпульсні, гвинтові, мембранні, перистальтичні, змішувальні насоси тощо. Конструктивне виконання насосів для харчових сумішей визначається особливими вимогами – як гігієнічними так і технологічними. Основні недоліки та переваги різних типів насосів при перекачуванні високов'язких рідин наведені в роботі [1]. Обґрунтовано, що для перекачування таких рідин, зокрема, наведених вище, найбільш оптимальними є мембранні насоси. Вони можуть надійно без ризику виходу з ладу працювати при незаповненому всмоктувальному трубопроводі, мають високу здатність до всмоктування, легко змінюють напрям руху перекачуваного середовища, можуть забезпечити його переміщення та неруйнівне транспортування. Крім того, запропоноване в роботі [2] конструктивне виконання мембранного насоса разом з автоматичним блоком керування його гідравлічним приводом забезпечує точне здійснення вибраного робочого ходу, що у поєднанні з регулюванням частоти зворотно-поступальних рухів дозволяє плавно та чітко налаштувати насос для дозування під час технологічних процесів.

Аналіз останніх досліджень і публікацій. У наукових роботах [3, 4] та інших створені наукові основи і зроблено вагомий внесок в напрямках математичного моделювання, конструювання і розрахунку гідроприводів. Проте, проведений аналіз свідчить про недостатність детальних досліджень динаміки робочих процесів, обґрунтування закономірностей функціональної залежності між параметрами та характеристиками гідроприводів у випадку їх застосування для різних насосних агрегатів, що вимагає проведення подальших додаткових теоретичних та експериментальних досліджень для встановлення нових методів розрахунку гідроімпульсних приводів насосних агрегатів та блоків їх автоматичного керування.

Математичні моделі динаміки робочих процесів гідроприводних насосних агрегатів та дослідження особливостей режимів їх роботи при перекачуванні різних за фізичними властивостями середовищ, розглянуті в роботах [5 - 7]. В переважній більшості зазначених робіт гідропривід розглядається або без врахування стисливості робочої рідини, або її зміни зі зміною тиску в гідросистемі, а також в наведених математичних моделях обмежено розглядаються закономірності функціонування блоків керування гідроприводами досліджуваних насосних агрегатів. Проведені в роботах [8, 9] дослідження дозволили вирішити окремі питання при оцінці динаміки роботи насосних гідроприводних агрегатів, проте необхідний подальший розвиток досліджень в даному напрямку, зокрема у випадку застосування насосних агрегатів в харчовій промисловості.

Формулювання мети і задач. Основною метою є розробка математичної моделі динаміки робочих процесів насосів в харчовій промисловості для забезпечення безперебійного та ефективного протікання технологічного процесу. Дослідження режимів роботи насосного обладнання при перекачуванні різного роду рідин, їх максимально точно дозування, направлене на вдосконалення процесу виробництва шляхом пошуку таких режимів, при яких витрати були б мінімальними, а продуктивність виробництва високою. Одним із шляхів для проведення таких досліджень є проведення математичного моделювання динаміки робочих процесів в запропонованому мембранному насосному агрегаті, опис детальної роботи якого розглянуто в роботі [2]. Вирішенню цієї задачі і присвячено подальше дослідження.

Результати досліджень та їх обговорення. В роботі [9] була запропонована математична модель динаміки робочого процесу мембранного гідроприводного насоса, проте проведені нами подальші експериментальні дослідження показали, що при перекачуванні високов'язких рідин виникають деякі розбіжності між отриманими теоретичними та експериментальними залежностями. Однією з причин таких розбіжностей може бути неврахування втрат тиску робочої рідини в напірних студ.алях, які приєднані до блока керування. Для цього в математичну модель введено коефіцієнт гідравлічного опору гідролінії між порожниною робочого гідроциліндра та порожниною підпружиненого стакана пульсатора та відповідну площу, тиск та об'єм порожнини стакана пульсатора.

У запропонованій нами математичній моделі враховуються лише маси плунжера робочого гідроциліндра з діафрагмою та її штоком (m_2), а також маси клапана і стакана пульсатора (m_1) (рис. 1). Масою інших рухомих елементів насоса нехтуємо.

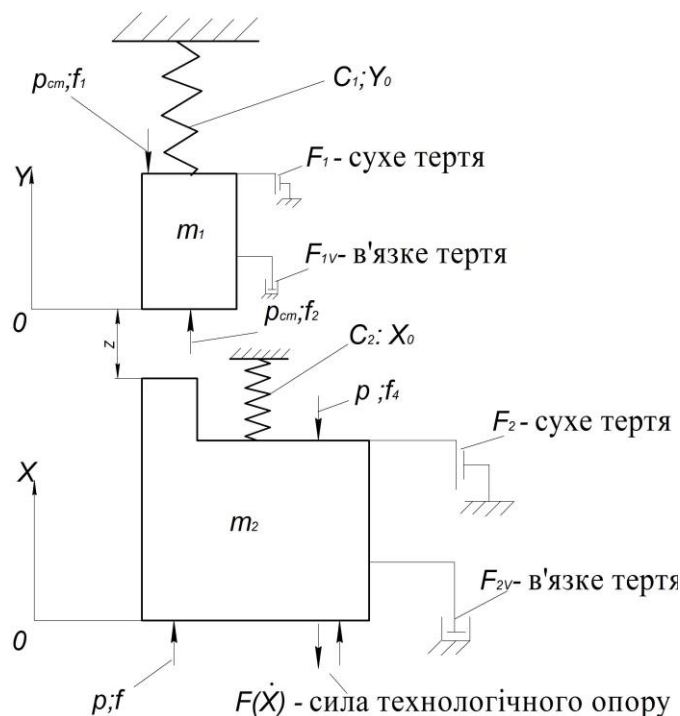


Рис. 1. Кінематична схема для складання динамічних рівнянь

Пружні властивості робочої рідини вважаються зосередженими у порожнині робочого гідроциліндра, в підкляпаній порожнині разом із порожниною над підпружиненим стаканом та в надкляпаній порожнині пульсатора. Решта порожнин з робочою рідиною гідроприводу вважаються незначними і тому абсолютно жорсткими.

На рис. 2 показана розрахункова схема мембранного насосного агрегату з гідроімпульсним приводом, детальний опис якого та опис його робочого процесу ідентичний наведеному нами в роботі [2].

Ефективні площі, на які діє робоча рідина в процесі роботи гідроприводу:

$$f = \pi / 4(d_6^2 - d_5^2) - \text{ефективна площа робочого гідроциліндра};$$

$$f_1 = \pi / 4(d_2^2 - d_1^2) - \text{ефективна площа притискання кульки клапана-пульсатора до сідла};$$

$$f_2 = \pi / 4(d_3^2 - d_2^2) - \text{ефективна площа утримання клапана-пульсатора у відкритому положенні};$$

$$f_4 = \pi / 4d_4^2 - \text{ефективна площа плунжера-штоухача клапана-пульсатора};$$

$$f_{ef} = \pi / 4d_2^2 - \text{ефективна площа підпружиненого стакана пульсатора}.$$

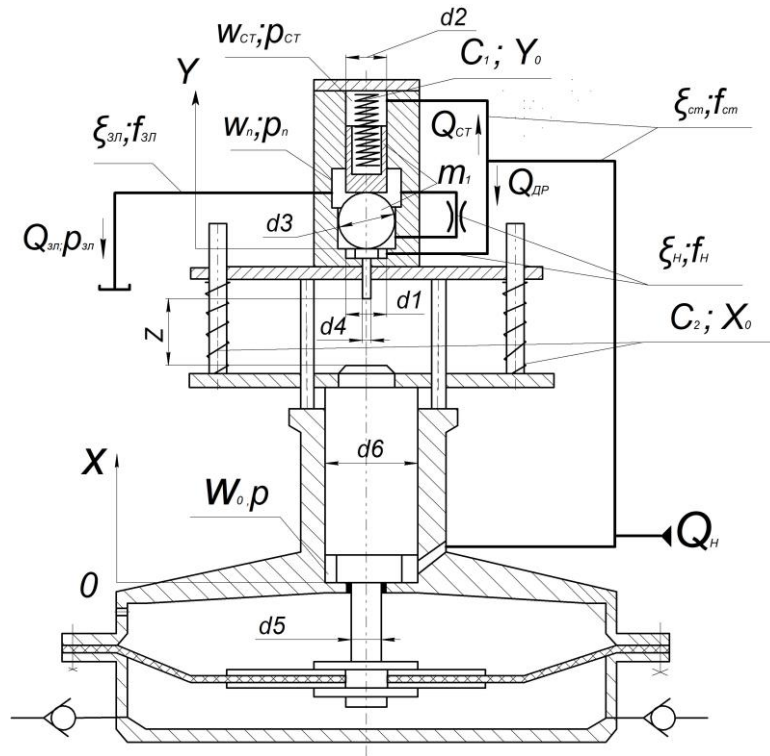


Рис. 2. Розрахункова схема для складання математичної моделі гідроприводного мембранного насоса

Рівняння руху мас можна записати так

$$\begin{aligned} \ddot{X} = & 1/m_2 \left(pf - F_2 \operatorname{sign} \dot{X} - F_{2v} - C_2(X + X_0) - F \left(\frac{\square}{X} \right) \right) \cdot 1(Z - X) + \\ & + \frac{1}{m_1 + m_2} (pf + p_{cm} f_2 \cdot 1(Y) - p_{cm} f_4 - (F_1 + F_2) \operatorname{sign} \dot{X} - F_{1v} - F_{2v} - C_1(Y + Y_0) - \\ & - C_2(X + X_0) - F(\dot{X})) \cdot 1(X - Z); \end{aligned} \quad (1)$$

$$\ddot{Y} = \ddot{X} \cdot 1(X - Z) + \frac{1}{m_1} (p_{cm} f_2 \cdot 1(Z - X) - C_1(Y + Y_0) - F_1 - F_{1v}) \cdot 1(Z - X), \quad (2)$$

де $F_{1v} = B_1 \cdot \dot{Y}$ – сила в'язкого тертя під час руху мас m_1 ;

$F_{2v} = B_2 \cdot \dot{X}$ – сила в'язкого тертя під час руху мас m_2 ;

B_1, B_2 – коефіцієнти в'язкого тертя.

Обмеження руху мас

$X=0$ та $\dot{X} = 0$, якщо $\dot{X} < 0$ та $X < 0$;

$X=H$ та $\dot{X} = 0$, якщо $\dot{X} > 0$ та $X > H$,

де H – конструкційний хід плунжера робочого гідроциліндра.

$Y=0$ та $\dot{Y} = 0$, якщо $\dot{Y} < 0$ та $Y < 0$;

$Y=h$ та $\dot{Y} = 0$, якщо $\dot{Y} > 0$ та $Y > h$,

де h – конструкційний хід клапана-пульсатора.

Для складання балансу витрат робочої рідини в гідросистемі запишемо рівняння для порожнин робочого гідроциліндра та порожнин клапана-пульсатора.

Для порожнини робочого гідроциліндра

$$\beta(W_0 + fX) \cdot \dot{p} = Q_H - f \dot{X} - f_2 \cdot \dot{Y} - Q_{op} \cdot 1(Y) - Q_{cm} + f_4 \cdot \dot{X} \cdot 1(X - Z), \quad (3)$$

де β – сталий коефіцієнт стисливості робочої рідини гідроприводу;
 Q_{op} – витрата робочої рідини через дросель пульсатора;
 W_0 – об'єм порожнини робочого гідроциліндра при початковому (нижньому) положенні його плунжера разом із порожниною підпружиненого стакана пульсатора;
 Q_{cm} – витрата робочої рідини в порожнину підпружиненого стакана пульсатора.
 Для надклапанної порожнини пульсатора

$$\beta(W_n - f_2 Y) \dot{p}_n = Q_{DP} - Q_{3L}, \quad (4)$$

де p_n – тиск в надклапанній порожнині пульсатора;
 W_n – об'єм надклапанної порожнини пульсатора при закритому його клапані;
 Q_{3L} – витрата робочої рідини через зливну гідролінію.
 Для порожнини підпружиненого стакана пульсатора

$$\beta(W_{cm} - f_{cm} Y) \dot{p}_{cm} = Q_{cm} - f_{ef} \dot{Y}, \quad (5)$$

де W_{cm} – об'єм порожнини над підпружиненим стаканом пульсатора.
 Витрата робочої рідини через дросель пульсатора

$$Q_{DP} = f_H \sqrt{\frac{2|p_{cm} - p_n|}{\rho \xi_H}} \cdot 1(Y) \text{sign}(p_{cm} - p_n), \quad (6)$$

де f_H – середня площа поперечного перерізу каналів між порожниною підпружиненого стакана пульсатора та надклапанною порожниною пульсатора;
 ρ – густина робочої рідини гідропривода;
 ξ_H – коефіцієнт гідравлічного опору каналів між порожниною стакана пульсатора та надклапанною порожниною пульсатора.

Витрата робочої рідини в порожнину підпружиненого стакана пульсатора

$$Q_{cm} = f_{cm} \sqrt{\frac{2|p - p_{cm}|}{\rho \xi_{cm}}} \cdot \text{sign}(p - p_{cm}), \quad (7)$$

де f_{cm} – середня площа поперечного перерізу каналів між порожниною робочого гідроциліндра та порожниною підпружиненого стакана пульсатора;
 ξ_{cm} – коефіцієнт гідравлічного опору гідролінії між порожниною робочого гідроциліндра та порожниною підпружиненого стакана пульсатора.

Витрата робочої рідини через зливну гідролінію

$$Q_{3L} = f_{3L} \sqrt{\frac{2|p_n - p_{3L}|}{\rho \xi_{3L}}} \cdot 1(Y), \quad (8)$$

де f_{3L} – середня площа поперечно перерізу каналів від надклапанної порожнини пульсатора до баку (зливної гідролінії);
 ξ_{3L} – коефіцієнт гідравлічного опору каналів між надклапанною порожниною пульсатора та баком;
 p_{3L} – тиск підпору у зливній гідролінії.

Розглядаючи насосну сторону при дослідженні динаміки робочого процесу гідроприводного насосного агрегату, слід відзначити, що в харчовій промисловості як правило використовуються багатокомпонентні середовища, які за своїми фізичними властивостями, зокрема густиною та в'язкістю, відрізняються від властивостей простих рідин, наприклад води. Це вимагає більш глибокого опрацювання даної теми.

В роботі [1] наведені рекомендації щодо розрахунку динамічної в'язкості для деяких рідин, зокрема рівняння, що дає можливість знайти динамічну в'язкість рідини в залежності від температури [1, 10, с. 394]:

$$\lg \mu_{\text{дин}} = A' + \frac{B'}{T - T'}, \quad (9)$$

де $\mu_{\text{дин}}$ – коефіцієнт динамічної в'язкості, сПз;

T – температура перекачуваного середовища, К;

A' , B' , T' – константи рівняння, які приймаються з довідникової літератури, наприклад, з [10 **Error! Reference source not found.**, с. 398].

Детальна методика розрахунку допустимого значення швидкості переміщення мембрани насоса для рідин з різними значеннями густини та в'язкості наведена в роботі [1, с. 65 - 69]. Використання даної методики в розробленій математичній моделі дозволить досліджувати роботу мембранного гідроприводного насоса при перекачуванні різних рідких харчових продуктів та їх складових.

Висновки

Розроблена математична модель динаміки робочого процесу гідроімпульсного привода мембранного насосного агрегату для перекачування різних за реологічними та фізичними властивостями рідин в харчовій промисловості.

Аналітичні залежності, що отримані в роботі на основі уточненої математичної моделі, рекомендуються для розробки методики розрахунку при проектуванні і створення нових конструкцій мембранних насосних агрегатів з гідроімпульсним приводом.

Впровадження на цій основі створених конструкцій насосів у виробництво підвищить ефективність процесів перекачування різних за фізичними властивостями рідин в харчовій промисловості.

Використані джерела

1. Коц І. В. Насоси з гідравлічним приводом для перекачування високов'язких, агресивних та абразивовмісних середовищ / І. В. Коц, В. В. Петрусь // Монографія. - Вінниця: УНІВЕРСУМ-Вінниця, 2012. - 196 с.

2. Патент на корисну модель № 45361U Україна, МПК₈ F04В 43/06. Гідропривідний мембранний насос / Коц І. В., Петрусь В. В.; заявник і власник патента Вінницький національний технічний університет. – № u200904792; заявл. 05.05.09; опубл. 10.11.09, Бюл. № 21.

3. Гамынин Н. С. Динамика быстродействующего гидравлического привода / Н.С. Гамынин, Ю. К. Жданов, Д. Л. Климашин. – М.: Машиностроение, 1979. – 80 с.

4. Навроцкий К. Л. Динамика автономного гидропривода возвратно-поступательного движения / К. Л. Навроцкий // Вестник машиностроения. – 2003. – № 4. – С. 7 – 13.

5. Бритвин Л. Н. Разработка научных основ построения, расчета и применения многофункциональных объемных насосных агрегатов: дис. ... доктора техн. наук: 05.02.02, 05.04.13 / Бритвин Лев Николаевич. – М., 2004. – 450 с.

6. Кукоба А. Т. Гідропривідний розчинонасос подвійної дії: дис. ... кандидата техн. наук: 05.05.02 / Кукоба Анатолій Тихонович. – Полтава, 2000. – 195 с.

7. Shigapov A. B. A Hydraulic Drive of Booster Pumps / A. B. Shigapov // Thermal Engineering. – 2007. – Vol. 54. – № 3. – P. 240 – 241.

8. Савуляк В. І. Моделювання робочого процесу гідроімпульсного привода насоса мембранного типу / В. І. Савуляк, І. В. Коц, В. В. Петрусь // Промислова гідравліка та пневматика. – 2012. – № 2 (36). – С. 19 – 22.

9. Петрусь В. В. Математична модель динаміки робочого процесу мембранного гідроприводного насоса / В. В. Петрусь, І. В. Коц, В. О. Пішенін, С. М. Бабій // Сучасні технології, матеріали і конструкції в будівництві: Науково-технічний збірник. – Вінниця: УНІВЕРСУМ-Вінниця. – 2014. – № 1(16). – С. 94 - 99.

10. Рид Р. Свойства газов и жидкостей: справочное пособие / Р. Рид, Дж. Праусниц, Т. Шервуд; пер. с англ. под. ред. Б. И. Соколова. – 3-е изд. – Л.: Химия. – 1982. – 592 с.

References

1. Kots I. V, and V. V. Petrus. 2012. Nasosy z gidravlichnym pryvodom dlya perekachuvannya vysokovyazkykh, agresyvnykh ta abrazyvovymisnykh seredovyshh – Pumps with hydraulic drive for pumping highly viscous, aggressive and abrasive media. Vinnytsia, UNIVERSUM-Vinnytsia, 196 (in Ukrainian).

2. Kots I. V, and V. V. Petrus. 2009. Patent na korysnu model 45361U Ukraina, MPK8 F04V 43/06. Hidropryvidnyi membrannyi nasos – Hydraulically driven membrane pump. Vinnytskyi natsionalnyi tekhnichnyi universytet. u200904792; 21 (in Ukrainian).

3. Gamylin N. S., Ju. K. Zhdanov, and D. L. Klimashin. 1979. Dinamika bystrodeystvujushhego gidravlicheskogo privoda – Dynamics of high-speed hydraulic drive. M.: Mashinostroenie, 80 (in Russian).

4. Navrockij K. L. 2003. Dinamika avtonomnogo gidroprivoda vozvratno-postupatel'nogo dvizhenija – Dynamics of autonomous reciprocating motion hydraulic drive. Vestnik mashinostroenija. 4:7–13 (in Russian).

5. Britvin L. N. 2004. Razrabotka nauchnyh osnov postroenija, rascheta i primenenija mnogofunkcional'nyh obyomnyh nasosnyh agregatov – Development of scientific principles for the construction, calculation and application of multifunctional volumetric pumping units. M. 450 (in Russian).

6. Kukoba A. T. 2000. Hidropryvodnyi rozchynonasos podviinoi dii.Poltava – Hydraulic drive dosing pump. 195 (in Ukrainian).

7. Shigapov A. B. A Hydraulic Drive of Booster Pumps. Thermal Engineering. – 2007. 54(3):240–241.

8. Savuliak V. I., I. V. Kots, and V. V. Petrus. 2012. Modeliuvannia robochoho protsesu hidroimpulsnoho pryvoda nasosa membrannoho typu – Mathematical model of dynamics of membrane pumping unit hydraulic impulsive drive. Promyslova hidravlika ta pnevmatyka. 2 (36):19–22 (in Ukrainian).

9. Petrus V. V, I. V. Kots, V. O. Pishenin, and S. M. Babii. 2014. Matematychna model dynamiky robochoho protsesu membrannoho hidropryvodnoho nasosa – Mathematical model of dynamics of hydraulically driven membrane pump working process. Suchasni tekhnolohii, materialy i konstruktsii v budivnytstvi: Naukovo-tekhnichniy zbirnyk. 1(16):94–99 (in Ukrainian).

10. Rid R., Dzh. Prausnic, and T. Shervud. 1982. Svoystva gazov i zhidkostej – Properties of gases and liquids. L., Himija. 592 (in Russian).