



УКРАЇНА

(19) UA (11) 8516 (13) U

(51) 7 G07C3/10

МІНІСТЕРСТВО ОСВІТИ  
І НАУКИ УКРАЇНИДЕРЖАВНИЙ ДЕПАРТАМЕНТ  
ІНТЕЛЕКТУАЛЬНОЇ  
ВЛАСНОСТІОПИС  
ДО ДЕКЛАРАЦІЙНОГО ПАТЕНТУ  
НА КОРИСНУ МОДЕЛЬвидається під  
відповідальність  
власника  
патенту

(54) ПРИСТРІЙ ДЛЯ КОНТРОЛЮ РЕСУРСУ ПОВІТРЯНИХ ВИСОКОВОЛЬТНИХ ВИМИКАЧІВ

1

(21) 20041210520  
(22) 20 12 2004  
(24) 15 08 2005  
(46) 15 08 2005, Бюл № 8, 2005 р  
(72) Грабко Володимир Віталійович, Грабко Валентин Володимирович  
(73) Вінницький національний технічний університет  
(57) Пристрій для контролю ресурсу повітряних високовольтних вимикачів, що містить перший і другий елементи І, елемент НІ, другий лічильник імпульсів, датчик струму, вихід якого з'єднаний зі входами першого, другого і третього компараторів, вихід датчика тиску підключений до входів четвертого і п'ятого компараторів, вихід генератора імпульсів з'єднаний з першим входом третього елемента І, другий вхід якого підключений до виходу датчика комутації, а третій вхід з'єднаний зі входом формувача імпульсів, вихід третього елемента І підключений до першого входу першого лічильника імпульсів, другий вхід якого з'єднаний з виходом елемента АБО, перший вхід якого підключений до виходу блока установки нуля, а другий вхід з'єднаний з виходом формувача імпульсів, який відрізняється тим, що в нього введені функціональний перетворювач, третій лічильник імпу-

2

льсів, перший і другий цифрові компаратори, причому виходи першого, другого, третього, четвертого і п'ятого компараторів підключені відповідно до першого, другого, третього, четвертого і п'ятого входів функціонального перетворювача, вихідна цифрова шина якого з'єднана з першою вхідною цифровою шиною першого цифрового компаратора, перший і другий виходи якого підключені відповідно до других входів першого і другого елементів І, вихід генератора імпульсів з'єднаний з першими входами першого і другого елементів І, виходи яких підключені відповідно до першого і другого входів третього лічильника імпульсів, вихідна цифрова шина якого з'єднана з другою вхідною цифровою шиною першого цифрового компаратора та з першою вхідною цифровою шиною другого цифрового компаратора, друга вхідна цифрова шина якого підключена до вихідної цифрової шини першого лічильника імпульсів, а вихід з'єднаний зі входом формувача імпульсів, вихід датчика комутації підключений до входу елемента НІ, вихід якого з'єднаний з третіми входами першого і другого елементів І, вихід третього елемента І підключений до входу другого лічильника імпульсів

Корисна модель відноситься до області електротехніки і може бути використана для вимірювання комутаційного ресурсу повітряних високовольтних вимикачів

Відомий пристрій для контролю ресурсу комутаційних апаратів [А С СРСР №1656568, М кл G07C3/10, бюл №22, 1991], що містить перший, другий і третій датчики струму, з'єднані відповідно через перший, другий і третій компаратори з першими входами першого, другого і третього тригерів, виходи яких підключені відповідно до першого, другого і третього входів третього елемента АБО, а також до керуючих входів першого, другого і третього електронних ключів, виходи яких з'єднані між собою, а також із входами четвертого і п'ятого компараторів, а аналогові входи підключені відповідно до входів першого, другого і третього дат-

чиків струму, шифратор, перший вхід якого з'єднаний з виходом третього елемента АБО, а другий і третій входи підключені відповідно до виходів четвертого і п'ятого тригерів, перші входи яких з'єднані відповідно з виходами четвертого і п'ятого компараторів, а другі входи, а також другі входи першого, другого і третього тригерів і першого лічильника імпульсів підключені до виходу першого елемента АБО, перший вхід якого з'єднаний з виходом блока установки нуля, другий вхід підключений до виходу формувача імпульсів, а третій вхід з'єднаний з елементом затримки сигналу, вхід якого і другий вхід другого елемента І підключені до виходу другого елемента АБО, датчик комутації, вихід якого з'єднаний зі входом диференціального елемента І з першим входом другого елемента І, вихід якого підключений до входу формувача

U  
(13)  
8516  
(11)  
UA  
(19)

якого зменшується. Цифровий код на виході третього лічильника імпульсів 12 зменшується до тих пір, поки цифрові коди на першій і другій входних цифрових шинах першого цифрового компаратора 13 не зрівняються. При цьому на обох виходах першого цифрового компаратора 13 з'являються сигнали логічного нуля і другий елемент І 11 закривається.

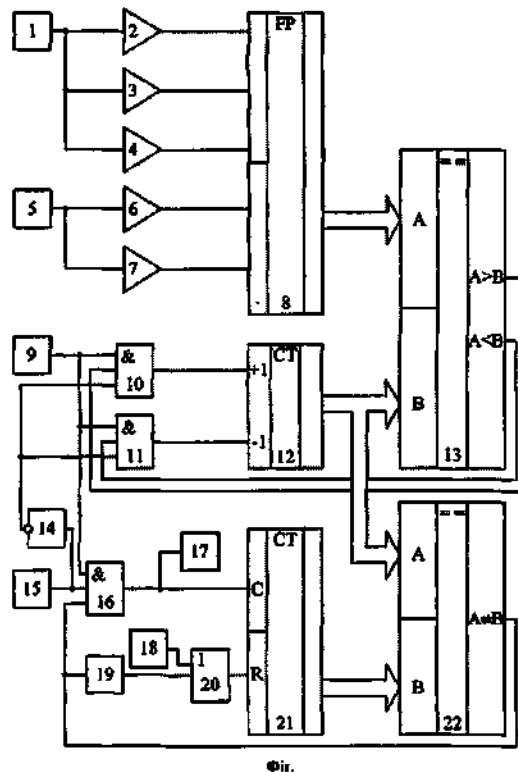
Таким чином, в третьому лічильнику імпульсів 12 здійснюється запам'ятовування цифрового коду, який відповідає величині струму, що протікає в вимикачі при відповідних значеннях тиску стисненого повітря.

У випадку, коли вимикач відключає коло, в якому він знаходиться, на виході датчика комутації 15 з'являється сигнал логічної одиниці, який через елемент НІ 14 поступає на третій вхід першого і другого 11 елементів І, тим самим встановлюючи на їх виходах сигнали логічного нуля. Також сигнал логічної одиниці поступає на другий вхід третього елементу І 16 і відкриває його (з виходу другого цифрового компаратора 22 сигнал логічної одиниці поступає на третій вхід третього елементу І 16). При цьому з виходу генератора імпульсів 9 імпульси починають поступати на входи першого 21 і другого 17 лічильників імпульсів, зменшуючи залишковий ресурс вимикача. Кількість імпульсів, що поступають в другий лічильник імпульсів 17,

показує як витрачається робочий ресурс вимикача в залежності від значення комутованого струму при відповідному значенні тиску стисненого повітря. Імпульси з виходу генератора імпульсів 9 поступають до тих пір, поки цифрові коди на першій і другій входних цифрових шинах другого цифрового компаратора 22 не зрівняються. В цей момент сигнал логічного нуля з виходу другого цифрового компаратора 22 поступає на вхід третього елементу І 16 та закриває його, а також на вхід формувача імпульсів 19, який коротким імпульсом через елемент АБО 20 обнуляє перший лічильник імпульсів 21 та готує пристрій до нового циклу роботи.

Кількість розрядів першого 21, другого 17 та третього 12 лічильників імпульсів, а також кількість компараторів, що фіксують значення комутованого струму та тиску стисненого повітря, вибирається в залежності від діапазону вимірюваних струму та тиску і від необхідного ступеня точності визначення витраченого вимикачем ресурсу.

Функціональний перетворювач 8 можна реалізувати на мікросхемі постійного запам'ятовуючого пристрою, в якій записані відповідні коди, кожен із яких відповідає певному коефіцієнту спрацювання робочого ресурсу вимикача в залежності від будь-якого із можливих значень струму і тиску стисненого повітря.



Фиг.



УКРАЇНА

(19) UA (11) 8516 (13) U

(51) 7 G07C3/10

МІНІСТЕРСТВО ОСВІТИ  
І НАУКИ УКРАЇНИДЕРЖАВНИЙ ДЕПАРТАМЕНТ  
ІНТЕЛЕКТУАЛЬНОЇ  
ВЛАСНОСТІОПИС  
ДО ДЕКЛАРАЦІЙНОГО ПАТЕНТУ  
НА КОРИСНУ МОДЕЛЬвидається під  
відповідальність  
власника  
патенту

(54) ПРИСТРІЙ ДЛЯ КОНТРОЛЮ РЕСУРСУ ПОВІТРЯНИХ ВИСОКОВОЛЬТНИХ ВИМИКАЧІВ

1

2

(21) 20041210520

(22) 20.12.2004

(24) 15.08.2005

(46) 15.08.2005, Бюл. № 8, 2005 р.

(72) Грабко Володимир Віталійович, Грабко Валентин Володимирович

(73) Вінницький національний технічний університет

(57) Пристрій для контролю ресурсу повітряних високовольтних вимикачів, що містить перший і другий елементи І, елемент НІ, другий лічильник імпульсів, датчик струму, вихід якого з'єднаний зі входами першого, другого і третього компараторів, вихід датчика тиску підключений до входів четвертого і п'ятого компараторів, вихід генератора імпульсів з'єднаний з першим входом третього елемента І, другий вхід якого підключений до виходу датчика комутації, а третій вхід з'єднаний зі входом формувача імпульсів, вихід третього елемента І підключений до першого входу першого лічильника імпульсів, другий вхід якого з'єднаний з виходом елемента АБО, перший вхід якого підключений до виходу блока установки нуля, а другий вхід з'єднаний з виходом формувача імпульсів, який відрізняється тим, що в нього введені функціональний перетворювач, третій лічильник імпульсів, перший і другий цифрові компаратори, причому виходи першого, другого, третього, четвертого і п'ятого компараторів підключені відповідно до першого, другого, третього, четвертого і п'ятого входів функціонального перетворювача, вихідна цифрова шина якого з'єднана з першою вхідною цифровою шиною першого цифрового компаратора, перший і другий виходи якого підключені відповідно до других входів першого і другого елементів І, вихід генератора імпульсів з'єднаний з першими входами першого і другого елементів І, виходи яких підключені відповідно до першого і другого входів третього лічильника імпульсів, вихідна цифрова шина якого з'єднана з другою вхідною цифровою шиною першого цифрового компаратора та з першою вхідною цифровою шиною другого цифрового компаратора, друга вхідна цифрова шина якого підключена до вихідної цифрової шини першого лічильника імпульсів, а вихід з'єднаний зі входом формувача імпульсів, вихід датчика комутації підключений до входу елемента НІ, вихід якого з'єднаний з третіми входами першого і другого елементів І, вихід третього елемента І підключений до входу другого лічильника імпульсів.

Корисна модель відноситься до області електротехніки і може бути використана для вимірювання комутаційного ресурсу повітряних високовольтних вимикачів.

Відомий пристрій для контролю ресурсу комутаційних апаратів [А.С. СРСР №1656568, М. кл. G07C3/10, бюл. №22, 1991], що містить перший, другий і третій датчики струму, з'єднані відповідно через перший, другий і третій компаратори з першими входами першого, другого і третього тригерів, виходи яких підключені відповідно до першого, другого і третього входів третього елемента АБО, а також до керуючих входів першого, другого і третього електронних ключів, виходи яких з'єднані між собою, а також із входами четвертого і п'ятого компараторів, а аналогові входи підключені відповідно до виходів першого, другого і третього датчиків струму, шифратор, перший вхід якого з'єднаний з виходом третього елемента АБО, а другий і третій входи підключені відповідно до виходів четвертого і п'ятого тригерів, перші входи яких з'єднані відповідно з входами четвертого і п'ятого компараторів, а другі входи, а також другі входи першого, другого і третього тригерів і першого лічильника імпульсів підключені до виходу першого елемента АБО, перший вхід якого з'єднаний з виходом блока установки нуля, другий вхід підключений до виходу формувача імпульсів, а третій вхід з'єднаний з елементом затримки сигналу, вхід якого і другий вхід другого елемента І підключені до виходу другого елемента АБО, датчик комутації, вихід якого з'єднаний зі входом диференціуючого елемента і з першим входом другого елемента І, вихід якого підключений до входу формувача

чків струму, шифратор, перший вхід якого з'єднаний з виходом третього елемента АБО, а другий і третій входи підключені відповідно до виходів четвертого і п'ятого тригерів, перші входи яких з'єднані відповідно з входами четвертого і п'ятого компараторів, а другі входи, а також другі входи першого, другого і третього тригерів і першого лічильника імпульсів підключені до виходу першого елемента АБО, перший вхід якого з'єднаний з виходом блока установки нуля, другий вхід підключений до виходу формувача імпульсів, а третій вхід з'єднаний з елементом затримки сигналу, вхід якого і другий вхід другого елемента І підключені до виходу другого елемента АБО, датчик комутації, вихід якого з'єднаний зі входом диференціуючого елемента і з першим входом другого елемента І, вихід якого підключений до входу формувача

U  
(13)8516  
(11)UA  
(19)

імпульсів і до другого входу першого елемента І, з першим входом якого з'єднаний вихід генератора імпульсів, а вихід підключений до першого входу першого лічильника імпульсів і до перших входів сьомого, дев'ятого й одинадцятого елементів І, перший, другий і третій виходи шифратора з'єднані відповідно з першими входами третього, четвертого і п'ятого елементів І, виходи яких підключені до першого, другого і третього входів другого елемента АБО, а другі входи з'єднані відповідно з першим, другим і третім виходами першого лічильника імпульсів через перший, другий і третій елементи НІ, вихід диференціюючого елемента підключений до перших входів шостого, восьмого і десятого елементів І, другі входи яких з'єднані з виходами відповідно четвертого, п'ятого і шостого елементів НІ, входи яких у свою чергу, а також другі входи сьомого, дев'ятого й одинадцятого елементів І підключені відповідно до виходів першого, другого і третього тригерів, виходи шостого, восьмого і десятого елементів І з'єднані відповідно з першими входами четвертого, п'ятого і шостого елементів АБО, другі входи яких підключені до виходів сьомого, дев'ятого й одинадцятого елементів І, а виходи з'єднані зі входами другого, третього і четвертого лічильників імпульсів відповідно.

Головним недоліком даного пристрою є те, що він не дозволяє враховувати вичерпання комутаційного ресурсу вимикача у випадку, коли останній відключає коло зі струмом, меншим за номінальний, оскільки залишковий ресурс вимикача витрачається нерівномірно в залежності від значення комутованого струму.

За прототип обрано пристрій для контролю ресурсу повітряних високовольтних вимикачів [Патент України №50549А, М. кл. G07C3/10, бюл. №10, 2002], що містить датчик струму, вихід якого через перший компаратор з'єднаний з першим входом першого тригера, вихід якого через перший елемент НІ підключений до першого входу третього елемента І, вихід якого з'єднаний з першим входом першого елемента АБО, вихід якого підключений до входу другого лічильника імпульсів, виходи другого і третього компараторів з'єднані відповідно з першими входами другого і третього тригерів, другі входи яких, а також другі входи першого, четвертого, п'ятого тригерів та першого лічильника імпульсів підключені до виходу другого елемента АБО, перший вхід якого з'єднаний з виходом блока установки нуля, другий вхід підключений до виходу формувача імпульсів, а третій вхід з'єднаний з виходом блока затримки сигналу, вхід якого підключений до виходу третього елемента АБО, перший, другий та третій входи якого з'єднані відповідно з виходами п'ятого, шостого і сьомого елементів І, перші входи яких відповідно підключені до першого, другого і третього виходів першого шифратора, а другі входи з'єднані відповідно з виходами другого, третього і четвертого елементів НІ, входи яких в свою чергу підключені відповідно до першого, другого і третього виходів першого лічильника імпульсів, перший вхід якого з'єднаний з виходом четвертого елемента І, перший вхід якого підключений до виходу генератора імпульсів, датчик комутації, вихід якого через диференціюючий елемент з'єднаний з другим вхо-

дом третього елемента І, вихід п'ятого елемента НІ підключений до першого входу десятого елемента І, вихід датчика струму з'єднаний зі входами другого і третього компараторів, виходи першого, другого і третього тригерів підключені відповідно до першого, другого і третього входів першого шифратора, вихід датчика тиску з'єднаний зі входами четвертого і п'ятого компараторів, виходи яких підключені відповідно до перших входів першого і другого елементів І, другі входи яких з'єднані з виходом першого тригера, а виходи підключені відповідно до перших входів четвертого і п'ятого тригерів, виходи яких в свою чергу з'єднані відповідно з першим і другим входами другого шифратора, перший вихід якого підключений до третіх входів п'ятого, шостого і сьомого елементів І, а другий вихід з'єднаний з третіми входами восьмого, дев'ятого і десятого елементів І, виходи яких відповідно підключені до четвертого, п'ятого і шостого входів третього елемента АБО, а другі входи з'єднані відповідно з першим, другим і третім виходами першого шифратора, перші входи восьмого і дев'ятого елементів І підключені відповідно до виходів третього і четвертого елементів НІ, четвертий вихід першого лічильника імпульсів з'єднаний зі входом п'ятого елемента НІ, вихід датчика комутації підключений до другого входу четвертого елемента І, третій вхід якого та вхід формувача імпульсів з'єднані з виходом третього елемента АБО, другий вхід першого елемента АБО підключений до виходу четвертого елемента І.

Недоліком даного пристрою є те, що він не дозволяє враховувати вичерпання комутаційного ресурсу вимикача, що витрачається нерівномірно при комутації різних струмів, у випадку, коли останній відключає коло зі струмом, меншим за номінальний.

В основу корисної моделі поставлено задачу створення пристрою для контролю ресурсу повітряних високовольтних вимикачів, в якому за рахунок введення нових блоків та зв'язків між ними з'являється можливість враховувати вичерпання комутаційного ресурсу вимикача у випадку, коли останній відключає коло зі струмом, меншим за номінальний, що дозволяє підвищити точність роботи пристрою.

Поставлена задача досягається тим, що в пристрій для контролю ресурсу повітряних високовольтних вимикачів, що містить перший і другий елементи І, елемент НІ, другий лічильник імпульсів, датчик струму, вихід якого з'єднаний зі входами першого, другого і третього компараторів, вихід датчика тиску підключений до входів четвертого і п'ятого компараторів, вихід генератора імпульсів з'єднаний з першим входом третього елемента І, другий вхід якого підключений до виходу датчика комутації, а третій вхід з'єднаний зі входом формувача імпульсів, вихід третього елемента І підключений до першого входу першого лічильника імпульсів, другий вхід якого з'єднаний з виходом елемента АБО, перший вхід якого підключений до виходу блока установки нуля, а другий вхід з'єднаний з виходом формувача імпульсів, введено функціональний перетворювач, третій лічильник імпульсів, перший і другий цифрові компаратори, причому виходи першого, другого, третього, чет-

вертого і п'ятого компараторів підключені відповідно до першого, другого, третього, четвертого і п'ятого входів функціонального перетворювача, вихідна цифрова шина якого з'єднана з першою вхідною цифровою шиною першого цифрового компаратора, перший і другий виходи якого підключені відповідно до других входів першого і другого елементів І, вихід генератора імпульсів з'єднаний з першими входами першого і другого елементів І, виходи яких підключені відповідно до першого і другого входів третього лічильника імпульсів, вихідна цифрова шина якого з'єднана з другою вхідною цифровою шиною першого цифрового компаратора та з першою вхідною цифровою шиною другого цифрового компаратора, друга вхідна цифрова шина якого підключена до вихідної цифрової шини першого лічильника імпульсів, а вихід з'єднаний зі входом формувача імпульсів, вихід датчика комутації підключений до входу елемента НІ, вихід якого з'єднаний з третіми входами першого і другого елементів І, вихід третього елемента І підключений до входу другого лічильника імпульсів.

Пристрій для контролю ресурсу повітряних високовольтних вимикачів пояснюється кресленням, на якому зображена його структурна схема.

На схемі: 1 - датчик струму; 2, 3, 4 - перший, другий і третій компаратори; 5 - датчик тиску; 6, 7 - четвертий і п'ятий компаратори; 8 - функціональний перетворювач; 9 - генератор імпульсів; 10, 11 - перший і другий елементи І; 12 - третій лічильник імпульсів; 13 - перший цифровий компаратор; 14 - елемент НІ; 15 - датчик комутації; 16 - третій елемент І; 17 - другий лічильник імпульсів; 18 - блок установки нуля; 19 - формувач імпульсів; 20 - елемент АБО; 21 - перший лічильник імпульсів; 22 - другий цифровий компаратор, причому вихід датчика струму 1 з'єднаний зі входами першого 2, другого 3 і третього 4 компараторів, вихід датчика тиску 5 підключений до входів четвертого 6 і п'ятого 7 компараторів, вихід генератора імпульсів 9 з'єднаний з першим входом третього елемента І 16, другий вхід якого підключений до виходу датчика комутації 15, а третій вхід з'єднаний зі входом формувача імпульсів 19, вихід третього елемента І 16 підключений до першого входу першого лічильника імпульсів 21, другий вхід якого з'єднаний з виходом елемента АБО 20, перший вхід якого підключений до виходу блока установки нуля 18, а другий вхід з'єднаний з виходом формувача імпульсів 19, виходи першого 2, другого 3, третього 4, четвертого 6 і п'ятого 7 компараторів підключені відповідно до першого, другого, третього, четвертого і п'ятого входів функціонального перетворювача 8, вихідна цифрова шина якого з'єднана з першою вхідною цифровою шиною першого цифрового компаратора 13, перший і другий виходи якого підключені відповідно до других входів першого 10 і другого 11 елементів І, вихід генератора імпульсів 9 з'єднаний з першими входами першого 10 і другого 11 елементів І, виходи яких підключені відповідно до першого і другого входів третього лічильника імпульсів 12, вихідна цифрова шина якого з'єднана з другою вхідною цифровою шиною першого цифрового компаратора 13 та з першою вхідною цифровою шиною другого цифрового

компаратора 22, друга вхідна цифрова шина якого підключена до вихідної цифрової шини першого лічильника імпульсів 21, а вихід з'єднаний зі входом формувача імпульсів 19, вихід датчика комутації 15 підключений до входу елемента НІ 14, вихід якого з'єднаний з третіми входами першого 10 і другого 11 елементів І, вихід третього елемента 116 підключений до входу другого лічильника імпульсів 17.

Запропонований пристрій працює так. При подачі напруги живлення на схему блок установки нуля 18 коротким імпульсом через елемент АБО 20 встановлює перший лічильник імпульсів 21 у нульовий стан. Одночасно генератор імпульсів 9 починає виробляти послідовність імпульсів.

Якщо вимикач введений в роботу, то на виході датчика струму 1 з'являється напруга, пропорційна струму, що протікає в вимикачі, яка подається на входи першого 2, другого 3 і третього 4 компараторів, які мають різні пороги спрацювання. Одночасно на виході датчика тиску 5 з'являється сигнал, пропорційний тиску стисненого повітря, що подається на входи четвертого 6 і п'ятого 7 компараторів. Сигнали, які з'являються на виходах першого 2, другого 3, третього 4, четвертого 6 і п'ятого 7 компараторів поступають на входи функціонального перетворювача 8, на виході якого з'являється цифровий код, що відповідає величині струму, який протікає в вимикачі при відповідному значенні тиску стисненого повітря. Цифровий код з виходу функціонального перетворювача 8 поступає на першу вхідну цифрову шину першого цифрового компаратора 13, на другу вхідну цифрову шину якого поступає код з виходу третього лічильника імпульсів 12.

В залежності від значень струму та тиску стисненого повітря цифровий код на виході функціонального перетворювача 8 змінює своє значення.

Якщо цифровий код на першому вході першого цифрового компаратора 13 більший ніж на другому, то на першому виході з'являється сигнал логічної одиниці, який поступає на другий вхід першого елемента І 10, на третій вхід якого поступає сигнал логічної одиниці з виходу датчика комутації 15 через елемент НІ 14. При цьому перший елемент І 10 відкривається і дозволяє проходження імпульсів, від генератора імпульсів 9, на перший вхід третього лічильника імпульсів 12, цифровий код на виході якого збільшується. Цифровий код на виході третього лічильника імпульсів 12 збільшується до тих пір, поки цифрові коди на першій і другій вхідних цифрових шинах першого цифрового компаратора 13 не зрівняються. При цьому на обох виходах першого цифрового компаратора 13 з'являються сигнали логічного нуля і перший елемент І 10 закривається.

Якщо цифровий код на першому вході першого цифрового компаратора 13 менший ніж на другому, то на другому виході з'являється сигнал логічної одиниці, який поступає на другий вхід другого елемента І 11, на третій вхід якого поступає сигнал логічної одиниці з виходу датчика комутації 15 через елемент НІ 14. При цьому другий елемент І 11 відкривається і дозволяє проходження імпульсів від генератора імпульсів 9, на другий вхід третього лічильника імпульсів 12, цифровий код на виході

якого зменшується. Цифровий код на виході третього лічильника імпульсів 12 зменшується до тих пір, поки цифрові коди на першій і другій вхідних цифрових шинах першого цифрового компаратора 13 не зрівняються. При цьому на обох виходах першого цифрового компаратора 13 з'являються сигнали логічного нуля і другий елемент І 11 закривається.

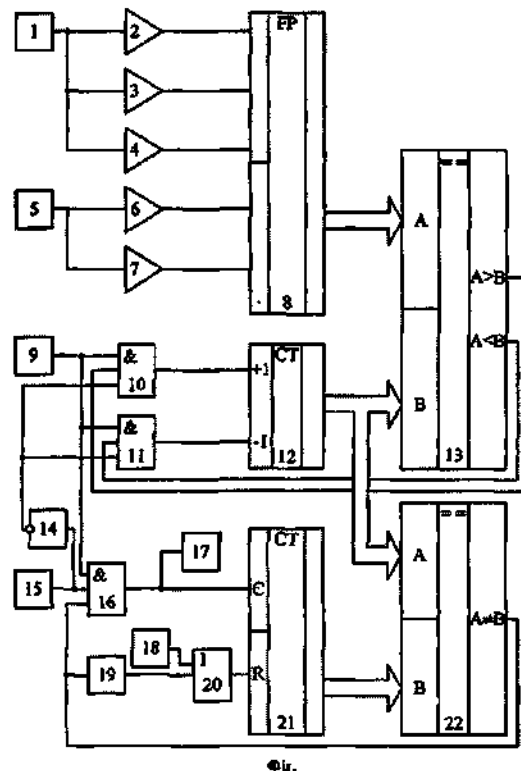
Таким чином, в третьому лічильнику імпульсів 12 здійснюється запам'ятовування цифрового коду, який відповідає величині струму, що протікає в вимикачі при відповідних значеннях тиску стисненого повітря.

У випадку, коли вимикач відключає коло, в якому він знаходиться, на виході датчика комутації 15 з'являється сигнал логічної одиниці, який через елемент НІ 14 поступає на третій вхід першого 10 і другого 11 елементів І, тим самим встановлюючи на їх виходах сигнали логічного нуля. Також сигнал логічної одиниці поступає на другий вхід третього елемента І 16 і відкриває його (з виходу другого цифрового компаратора 22 сигнал логічної одиниці поступає на третій вхід третього елемента І 16). При цьому з виходу генератора імпульсів 9 імпульси починають поступати на входи першого 21 і другого 17 лічильників імпульсів, зменшуючи залишковий ресурс вимикача. Кількість імпульсів, що поступають в другий лічильник імпульсів 17,

показує як витрачається робочий ресурс вимикача в залежності від значення комутованого струму при відповідному значенні тиску стисненого повітря. Імпульси з виходу генератора імпульсів 9 поступають до тих пір, поки цифрові коди на першій і другій вхідних цифрових шинах другого цифрового компаратора 22 не зрівняються. В цей момент сигнал логічного нуля з виходу другого цифрового компаратора 22 поступає на вхід третього елемента І 16 та закриває його, а також на вхід формувача імпульсів 19, який коротким імпульсом через елемент АБО 20 обнуляє перший лічильник імпульсів 21 та готує пристрій до нового циклу роботи.

Кількість розрядів першого 21, другого 17 та третього 12 лічильників імпульсів, а також кількість компараторів, що фіксують значення комутованого струму та тиску стисненого повітря, вибирається в залежності від діапазону вимірюваних струму та тиску і від необхідного ступеня точності визначення витраченого вимикачем ресурсу.

Функціональний перетворювач 8 можна реалізувати на мікросхемі постійного запам'ятовуючого пристрою, в якій записані відповідні коди, кожен із яких відповідає певному коефіцієнту спрацювання робочого ресурсу вимикача в залежності від будь-якого із можливих значень струму і тиску стисненого повітря.



•и.