

УДК 532.783

Т. В. ПРИСТАЙ, З. М. МИКИТЮК, А. В. ФЕЧАН

ЧУТЛИВИЙ ЕЛЕМЕНТ ОПТИЧНОГО СЕНСОРА ДІОКСИДУ СІРКИ

*Львівська політехніка**79013, вул. С. Бандери, 12, Львів, Україна**E-mail: zmykytyuk@polinet.lviv.ua*

Анотація. У статті у якості газочутливого матеріала первинного перетворювача оптоелектронного сенсора діоксиду сірки запропоновано використати холестеричний рідкий кристал допований нанотрубками нітриду алюмінію. Проведено оптимізацію складу нанокompозиту на основі холестеричного рідкого кристалу і нанотрубок нітриду алюмінію для отримання максимальної чутливості його до молекул діоксиду сірки.

Аннотация. В статье в качестве газочувствительного материала первичного преобразователя оптоэлектронного сенсора диоксида серы предложено использовать холестерический жидкий кристал допированных нанотрубками нитрида алюминия. Проведена оптимизация состава нанокompозита на основе холестерического жидкого кристалла и нанотрубок нитрида алюминия для получения максимальной чувствительности его к молекулам диоксида серы.

Abstract. In paper we propose to use the cholesteric liquid crystal doped by aluminum nitride nanotubes as the material for primary transducer of sulfur dioxide gas optoelectronic sensor. We carried out the optimization of nanocomposites components concentration based on cholesteric liquid crystal doped by aluminum nitride nanotubes for the maximum sensitivity to sulfur dioxide molecules.

Ключові слова: оптоелектронний сенсор, холестеричний рідкий кристал, нанотрубки нітриду алюмінію, діоксид сірки

ВСТУП

Діоксид сірки - безбарвний газ з дратівливим запахом. Він токсичний, небезпечний для здоров'я, проте з успіхом застосовується для зберігання деяких харчових продуктів, оскільки має антимікробну дію. При отруєнні ним можливий прояв таких симптомів, як першіння в горлі, кашель, нежить, охриплість. Якщо вдихати цей газ у високих концентраціях, ймовірно отруєння, що проявляється блювотою, набряком легень, розладами мовлення, задудою, утрудненням ковтання. Особливо небезпечний діоксид сірки для астматиків, алергетиків, оскільки здатний викликати у них смертельно небезпечні алергічні реакції. Тому створення високочутливих сенсорів діоксиду сірки є актуальною задачею.

ЕКСПЕРИМЕНТ

У даній роботі представлено результати спектральних досліджень нанокompозиту на основі холестеричного рідкого кристалу з одностінними нанотрубками нітриду алюмінію AlN, в якості активного середовища первинного перетворювача оптоелектронного сенсора діоксиду сірки. Нанотрубки нітриду алюмінію вибрані в якості елемента який сорбує діоксид сірки. Природа сорбційних властивостей нанотрубок нітриду алюмінію описана в роботах [1—4]. У результаті сорбції нанотрубками молекул діоксиду сірки змінюється спектральна характеристика холестеричного рідкого кристалу, який входить у нанокompозит.

Технологія створення нанокompозиту на основі холестеричних рідких кристалів з нанодомішками та методика дослідження спектральних характеристик представлена в роботах [5, 6].

Ми досліджували спектральні характеристики нанокompозиту на основі холестеричного рідкого кристалу CLC2101L з нанодомішками AlN з концентраціями 0,15—0,46 ваг. %, межі концентрації вибрані такі, щоби отримати структуру з рівномірно розподіленими нанотрубками. Максимальна концентрація нанодомішки визначалась можливістю проведення спектральних досліджень та мінімальною коагуляцією нанотрубок. Цей нанокompозит піддавали впливу діоксиду сірки з концентраціями в межах 0—400 мг/м³.

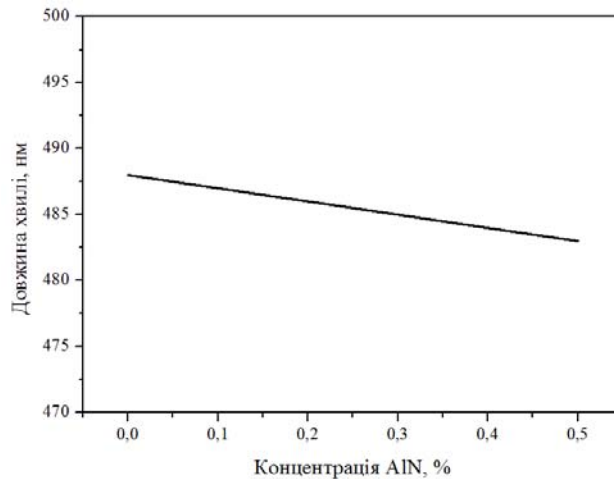


Рис. 1. Залежність довжини хвилі мінімуму пропускання нанокompозиту від концентрації нанотрубок AlN

Ми досліджували спектральні характеристики нанокompозиту на основі холестеричного рідкого кристалу CLC2101L з нанодомішками AlN з концентраціями 0,15—0,46 ваг.%, межі концентрації вибрані такі, щоби отримати структуру з рівномірно розподіленими нанотрубками. Максимальна концентрація нанодомішки визначалась можливістю проведення спектральних досліджень та мінімальною коагуляцією нанотрубок. Цей нанокompозит піддавали впливу діоксиду сірки з концентраціями в межах 0—400 мг/м³. Аналіз отриманих спектрів показав, що мінімум пропускання (максимум селективного відбивання) РК складає 488 нм. Процес селективного відбивання в холестеричних рідких кристалах, та роль кроку холестеричної спіралі описана в роботі[7]. При внесенні нанодомішки в холестеричний рідкий кристал у вказаних концентраціях відбувається незначне зміщення мінімум пропускання (рис. 1).

На рисунках (2а, б, в,) приведено залежність довжини хвилі мінімуму пропускання нанокompозиту від часу взаємодії з діоксидом сірки різної концентрації. На (рис. 2а) наведено зміну мінімуму пропускання нанокompозиту з концентрацією нанотрубок 0,15 ваг.% від часу для різних значень концентрації діоксиду сірки в атмосфері. При концентраціях SO₂ 10—20 мг/м³ зміна положення мінімуму пропускання з часом практично не відбувається. При збільшенні концентрації шкідливого газу 50—400 мг/м³ мінімуму пропускання з часом, зсувається в сторону менших довжин хвиль, при чому чим вища концентрація, — тим більш суттєве зміщення. Аналізуючи результати, можна зробити висновок, що взаємодія відбувається впродовж першої хвилини. Наступний проміжок часу показує незначну зміну, і система входить в стан насичення. При збільшенні концентрації нанотрубок до значення 0,29 ваг.% характер зміни мінімуму пропускання аналогічний як при концентрації 0,15 ваг.%. Даний нанокompозит входить у стан насичення вже при концентрації діоксиду сірки 50 мг/м³.

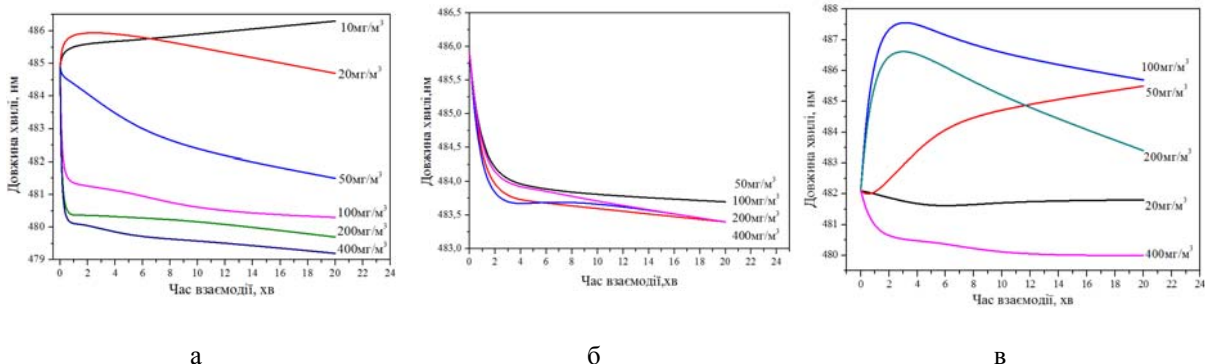


Рис. 2. Залежності положення мінімуму пропускання нанокompозиту від часу під впливом діоксиду сірки. При різних концентраціях нанодомішки AlN: а — 0,15 %, б — 0,29 %, в — 0,46 %

Подальше збільшення концентрації нанодомішки нітриду алюмінію (рис. 2в). до концентрації 0,46 ваг.% приводить до зсуву мінімуму пропускання. Зміни з часом положення мінімуму має складний характер. А саме: при початковій концентрації SO₂ 20 мг/м³ зміни практично не відбувається впродовж 20 хв. Однак при наступній концентрації діоксиду сірки у 50 мг/м³ відбувається зсув мінімуму в сторону

довгих довжин хвиль, і через 20 хв взаємодія складала 485,5 нм. Взаємодія відбувалася протягом 20 хв. При наступній концентрації 100 мг/м³ амплітуда зміни положення мінімуму складала 5,5 нм впродовж перших трьох хвилин, і максимальне значення положення піку складало 487,5 нм. Протягом наступного часу відбувався зсув мінімуму в сторону коротших довжин хвиль, і через 20 хв значення мінімуму пропускання складало 486 нм. Подальше збільшення концентрації діоксиду сірки до значень 200 та 400 мг/м³ показує, що характер зміни міняється на протилежний, і зсув піку відбувається в сторону коротших довжин хвиль.

Десорбція нанотрубок нітриду алюмінію починає відбуватися через 10 хв після припинення дії газу (рис. 3). Враховуючи крутизну кривої можна зробити висновок, що процес релаксації займе 4—5 хв за нормальних умов. На рис. 4 показана залежність положення мінімуму пропускання нанокompозиту від концентрації діоксиду сірки, при різних концентраціях AlN. Аналіз цієї залежності показав, що максимальна чутливість нанокompозиту складає 6,25 мг/нм.м³.

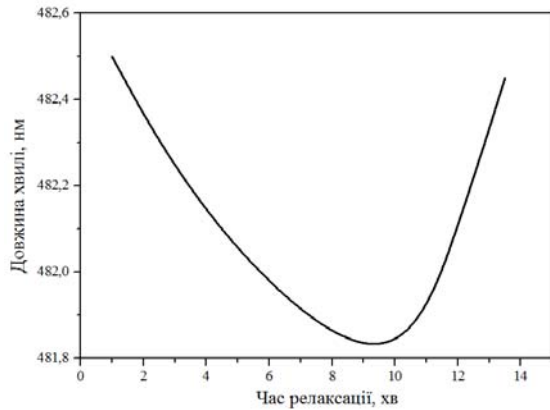


Рис. 3. Залежності положення мінімуму пропускання нанокompозиту від часу після припинення впливу діоксиду сірки при концентрації нанодомішки AlN 0,29 ваг. %

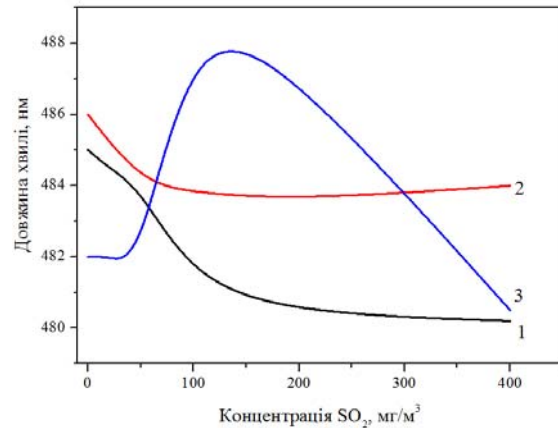


Рис. 4. Залежності положення мінімуму пропускання нанокompозиту від концентрації діоксиду сірки, після 1 хв взаємодії. При різних концентраціях нанодомішки AlN: 1 — 0,15 %, 2 — 0,29 %, 3 — 0,46 %

Отже, нанокompозит на основі холестеричного рідкого кристалу CLC2101L з нанодомішкою AlN з концентрацією 0.46 ваг. % може бути використаний в якості матеріалу первинного перетворювача сенсора діоксиду сірки. Запропоновані нижче функціональна схема та блок-схема можуть слугувати електронною складовою сенсора діоксиду сірки (рис. 5).

Випромінювання фотодіода 2 потрапляє на газочутливий елемент 3, в результаті дії газу відбувається зміна оптичних параметрів структури. Цю зміну фіксує фотоприймач 4, у блоці 5 відбувається обробка даних та вивід результату на екран.



Рис. 5. Блок-схема оптичного сенсора діоксиду сірки:

1 — джерело випромінювання (світлодіод AL307GM); 2 — газочутливий елемент; 3 — фотоприймач (фотодіод SFH309PFA); 4 — блок реєстрації, обробки та вивід даних

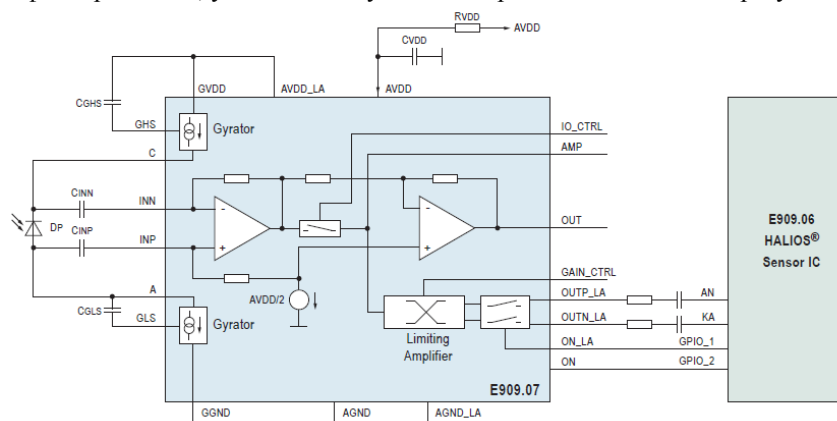


Рис. 6. Функціональна схема оптичного приймача сенсора

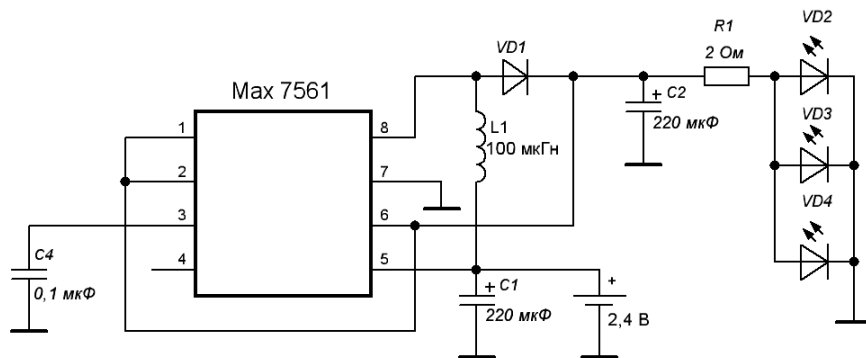


Рис. 7. Функціональна схема оптичного випромінювача сенсора

В якості джерела світла було вибрано RGB світлодіод фірми VISHAY VLMRGB343-ST-UV-RS з спектральними піками випромінювання: червоний $\lambda = 625$ нм, зелений $\lambda = 526$ нм, та синій $\lambda = 470$ нм. Джерело випромінювання є типовим. Функціональна схема забезпечує високу стабільність світлового потоку (рис. 7). Принциповим є використання даної схеми оптичного приймача (рис. 6). Оптичний пристрій приймача складається з першого каскаду перетворення підсилювач (ТІА) з диференціальним входом, що обмежують підсилювачі з інтегрованим фільтром верхніх частот і диференціальних виходів OUPR_LA / OUPN_LA і вторинних лінійних виходів OUT. Дуже висока чутливість еквівалентна опору трансімпедансного типу 422МΩ досягається при граничних умовах. При використанні підсилювач-обмежувач, фазовий зсув не відбувається, якщо вхід переважаний. Зовнішня засвітка, яка еквівалентна постійному фотоструму до 10 мА пригнічується за допомогою інтегрованим гіратором. Разом з чіпом HALIOS® набір E909.05 / детектори руху E909.06 дальність виявлення декількох метрів можуть бути реалізовані. При перемиканні виходу на високий імпеданс можливо підключення декількох оптичних приймачів, які можуть бути мультиплексними. Датчик багатоцільовий HALIOS® ІК E909.05 / E909.06. [8]. Запропонована блок-схема та функціональна схема сенсора діоксиду сірки є універсальною і може використовуватися в якості електронного блоку детектування інших спектральних даних при відповідному підборі параметрів. Точність вимірювання зміни параметрів задає газочутливий елемент, та елементи електронної схеми (рис. 6).

ВИСНОВИКИ

На основі проведених спектральних досліджень нанокompозиту на основі холестеричного рідкого кристалу допованого нанотрубками нітриду алюмінію, визначено склад нанокompозиту для досягнення максимальної чутливості, яка складає $6,25$ мг/нм.³. Час десорбція діоксиду сірки становить 4—5 хв., за нормальних умов. Розроблено оптоелектронний сенсор діоксиду сірки, з використання нанокompозиту, в якості чутливого матеріалу первинного перетворювача.

СПИСОК ЛІТЕРАТУРИ

1. Ahmadi Theoretical study of aluminum nitride nanotubes for chemical sensing of formaldehyde/ A. Ahmadi, N. Hadipour, M. Kamfiroozi, Z. Bagheri // Sensors and Actuators B: Chemical – Vol. 161, — 2012, P. 1025 — 1029.
2. Javad Beheshtiana AlN nanotube as a potential electronic sensor for nitrogen dioxide/ J. Beheshtiana, M. Baeib, Z. Bagheric, A. Peyghand // Microelectronics Journal — 2012 — Vol. 43, Issue 7, — P. 452—455.
3. J. Beheshtian Electronic sensor for sulfide dioxide based on AlN nanotubes: a computational study / J. Beheshtian, M. Baei, A. Peyghan, Z. Bagheri // Journal of Molecular Modeling 2012 Vol. 18, Issue 10, P. 4745—4750.
4. J. Beheshtian Electronic sensor for sulfide dioxide based on AlN nanotubes: a computational study / J. Beheshtian, M. Baei, A. Peyghan, Z. Bagheri // Journal of Molecular Modeling — 2012. — Vol. 18. — P. 4745—4750.
5. Orest Sushynskiy Silicon dioxide nanoporous structure with liquid crystal for optical sensors / Orest Sushynskiy, Maria Vistak, Zenon Gotra, Fechan Andriy, Zinovy Mikityuk // Photonic Crystal Materials and Devices XI, Vol. 9127, 2014, 91271 F1 — F6.
6. Aksimentyeva O. Cholesteric liquid crystal doped nanosized magnetite as active medium of optical gas sensor / O. Aksimentyeva, Z. Mykytyuk, A. Fechan, B. Tsizh, O. Sushynskiy // Molecular

- Crystals and Liquid Crystals. — 2014. — Vol. 589. — P. 83—89.
7. Микитюк З. М. Температурний сенсор на основі селективного відбивання в рідких кристалах / З. М. Микитюк, А. В. Фечан, О. Є. Сушинський, Г. І. Барило, О. В. Бойко, Х. Б. Іванюк, П. М. Турик // Оптико-електронні інформаційно-енергетичні технології. — 2012. — № 2. — С. 147—151.
 8. http://www.elmos.com/english/products/sensor/haliosr.html?tx_pmproductlist_productlist%5Bproduct%5D=112&tx_pmproductlist_productlist%5Baction%5D=showProduct&tx_pmproductlist_productlist%5Bcontroller%5D=Product&cHash=01b03a2a8bf4b2be60c0f45eb2c33d0d

Надійшла до редакції 19.06.2015 р.

ПРИСТАЙ ТАРАС ВІТАЛІЙОВИЧ — аспірант кафедри «Електронні прилади», Національний університет «Львівська політехніка», м. Львів, Україна.

МИКИТЮК ЗІНОВІЙМАТВІЙОВИЧ — д.ф.-м.н., професор, професор кафедри «Електронні прилади», Національний університет «Львівська політехніка», м. Львів, Україна.

ФЕЧАН АНДРІЙ ВАСИЛЬОВИЧ — д.т.н., доцент, професор кафедри «Електронні прилади», Національний університет «Львівська політехніка», м. Львів, Україна.