

УДК 532.783

М. В. ВІСЬТАК¹, Р. Л. ГОЛЯКА², З. М. МИКИТЮК²

ПАРАМЕТРИЧНИЙ АНАЛІЗ ЧАСТОТНО-СЕЛЕКТИВНОГО КОНВЕРТЕРА ІМПЕДАНСУ СИГНАЛЬНОГО ПЕРЕТВОРЮВАЧА ОПТОЕЛЕКТРОННИХ СЕНСОРІВ

¹ *Львівський національний медичний університет ім. Д. Галицького
79010, вул. Пекарська, 69, Львів, Україна*

² *Львівська політехніка, 79013,
вул. С. Бандери, 12, Львів, Україна
E-mail: zmykytyuk@polinet.lviv.ua*

Анотація. Розглядаються питання подальшого розвитку частотно-селективних сигнальних перетворювачів оптоелектронних сенсорів. Основою запропонованого рішення сигнального перетворювача є конвертер імпедансу, який забезпечує індуктивний характер імпедансу кола навантаження фоточутливого сенсора, а відтак, придушення постійної складової фотоструму. На основі проведеного параметричного аналізу з використанням SPICE моделей показана можливість формування резонансних характеристик селективних сигнальних перетворювачів на спадаючій ділянці частотної характеристики операційних підсилювачів.

Аннотация. Рассматриваются вопросы дальнейшего развития частотно-селективных сигнальных преобразователей оптоэлектронных сенсоров. Основой предлагаемого решения сигнального преобразователя является конвертер импеданса, который обеспечивает индуктивный характер импеданса цепи нагрузки фоточувствительного сенсора, а затем, подавление постоянной составляющей фототока. На основе проведенного параметрического анализа с использованием SPICE моделей показана возможность формирования резонансных характеристик селективных сигнальных преобразователей на убывающем участке частотной характеристики операционных усилителей.

Abstract. The issues of further development of frequency-selective optoelectronic sensor's signal converters are considered. The basis of the proposed solutions of signal converter is the impedance converter which provides the inductive nature of the impedance of the photosensitive sensor load circuit and, hence, the suppression of DC component of the photocurrent. On the basis of parametric analysis using SPICE models the possibility of resonance characteristics formation of selective signal converter's on the falling band of the operational amplifier's frequency characteristic.

Ключові слова: оптоелектронні сенсори, сигнальні перетворювачі, параметричний аналіз

ВСТУП

В сучасній сенсорній техніці, зокрема, пристроях дослідження хімічного складу газів, рідин, хімічних та біохімічних сполук, широке застосування знаходять оптичні методи формування інформативного сигналу [1, 2]. Такий сигнал обумовлюється селективним поглинанням чи відбиванням оптичного випромінювання від досліджуваної речовини чи активного середовища, що взаємодіє з останньою. Спектральна характеристика вимірюється оптопарою, яка складається з керованого, здебільшого, імпульсного джерела оптичного випромінювання, та фоточутливого елемента. Джерелом опромінювання можуть бути світлодіод, група світлодіодів зі зміщеними спектральними характеристиками, лазери, фотолюмінесцентні випромінювачі тощо, а фоточутливими елементами – фотодіоди, фототранзистори та фото-матриці на їх основі [3, 4].

Значною проблемою оптоелектронних сенсорів є значний паразитний вплив стороннього оптичного випромінювання та електромагнітних завад. Так, інтенсивність випромінювання сторонніх джерел світла в сотні, а то і тисячі, раз перевищує корисну складову зміни оптичного сигналу [5]. Частково ця проблема може вирішуватися шляхом затемнення сторонніх джерел світла [6]. Однак, таке рішення суттєво обмежує галузь застосування оптоелектронних сенсорів. Малоєфективним є вирішення проблеми на оптичних фільтрах. По-перше, ефективність спектральної селекції оптичних фільтрів не є високою, а по-друге, використання таких фільтрів обмежує інформативність корисного сигналу. Проблема електромагнітних завад обумовлена високим імпедансом сигнальних кіл фоточутливих елементів — для забезпечення чутливості опір навантаження останніх типово становить десятки мегаом. З метою вирішення вказаних проблем значна увага приділяється методам та засобам частотно-селективного сигнального перетворення [7].

Дана робота присвячена подальшому розвитку частотно-селективних сигнальних перетворювачів оптоелектронних сенсорів, що відповідають вимогам сучасної мікросхемотехніки [8]. В основу роботи покладені спеціалізовані схемні вузли частотної селекції на конвертерах імпедансу (гіраторах) [9—11]. Принциповою відмінністю та перевагою таких вузлів є реалізація частотно селективних схем з резонансною характеристикою без використання індуктивних елементів (катушок індуктивності), використання яких в мікроелектронних (твердотільних) є проблематичним.

ПОСТАНОВКА ЗАДАЧІ

Конвертери імпедансу забезпечують можливість реалізації реактивних кіл з характерними для індуктивного чи індуктивно-емісного навантаження амплітудно-частотними (АЧХ) та фазо-частотними (ФЧХ) характеристиками. З точки зору побудови сигнальних перетворювачів оптоелектронних сенсорів така реалізація характеризується наступними перевагам:

- по-перше, частотна селекція відбувається відразу у сигнальному колі фоточутливого елемента, формуючи високий імпеданс на частоті корисної складової фотоструму та низький імпеданс на частотах паразитних завад, що, забезпечує максимально високе відношення сигнал-завада;
- по-друге, схема частотно-селективного сигнального перетворювача не потребує індуктивних елементів, що відповідає вимогам до інтегральної мікроелектроніки;
- і, по-третє, крутизна функції частотної селекції при перетворенні фотострум — напруга може бути суттєво вищою у порівнянні з індуктивним навантаженням і оптимізованою у відповідності параметрів сигнального перетворення.

Функціональна схема частотно-селективного сигнального перетворювача на конвертері імпедансу наведена на рис. 1, а. Схема забезпечує перетворення фотоструму I_{IN} фотодіода D_{PH} у вихідну напругу U_G . На відміну традиційного резистивного навантаження [5, 6], конвертер імпедансу G (Gyator) формує індуктивне навантаження. Для формування резонансної характеристики паралельно до конвертера імпедансу G вмикають шунтуючий конденсатор C_P .

Висока добротність конвертерів імпедансу забезпечується схемами на операційних підсилювачах з частотно-селективним RC колом та додатним зворотним зв'язком [8]. Елементарний варіант таких схем (рис. 1, б) містить операційний підсилювач ОА, фільтр R_1C_1 та резистор R_2 кола додатного зворотного зв'язку. Як вже відзначалося, шунтуючий конденсатор C_P формує резонансну характеристику, що і забезпечує високу добротність частотної селекції сигнального перетворювача.

В даній роботі, на основі результатів проведеного модельного дослідження схеми конвертера імпедансу на операційному підсилювачі, показана можливість реалізації резонансної характеристики сигнального перетворювача без використання шунтуючого конденсатора C_P . Така можливість не лише спрощує схему перетворювача, але і забезпечує максимально високу для заданого операційного підсилювача частоту селекції.

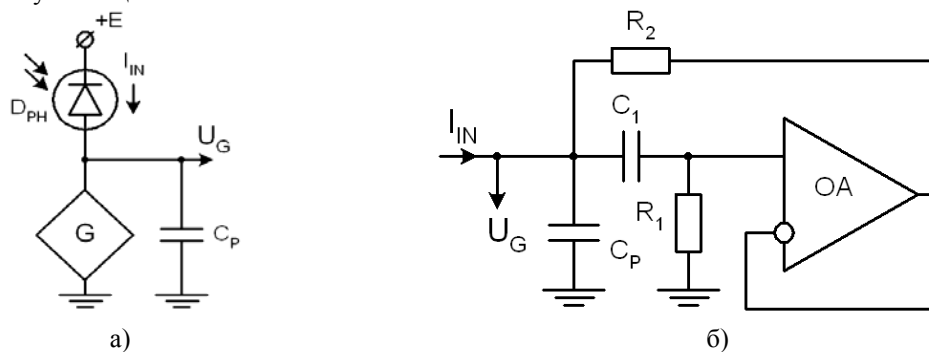


Рис. 1. Частотно-селективний сигнальний перетворювач на конвертері імпедансу (а) та його схемна реалізація (б)

SPICE МОДЕЛЬ

Для вирішення поставленої задачі використовувалися методи схемного SPICE моделювання. Наведені далі результати SPICE моделювання проведені в MicroCAP, який є одним найбільш розповсюджених програмних пакетів та підтримує роботу не лише з стандартизованими SPICE моделями, але і спеціалізованими функціональними моделями, бібліотеками (Analog and Digit Library) та макросами (Macros). Зокрема, ефективними з точки зору поставлених в роботі задач є моделі керування джерелом напруги та струму [12].

Синтезована у відповідності до синтаксису SPICE схема заміщення сигнального перетворювача наведена на рис. 2. Керуване джерело струму G_{in} типу Linear Dependent source IofV (рис. 3), джерело гармонічної напруги V_{AC} (корисної складової сигналу) та постійної напруги V_{DC} (паразитної складової) заміщають вихідне коло фоточутливого елемента (фотодіода чи фототранзистора). Використовувалися SPICE моделі операційних підсилювачів XOA чотирьох типів: найпростіша модель — Level 1, модель середнього рівня — Level 2, модель високого рівня — Level 3 та модель заміщення типу SUBCKT, яка враховує специфіку конкретної моделі підсилювача.

У всіх наведених далі результатах модельних досліджень частотні характеристики представляють залежності співвідношення між вихідною V_G від вхідною напругами V_{AC} при одиничному коефіцієнті перетворення «напруга-струм» джерела G_{in} : $K(G_{in}) = 1$.

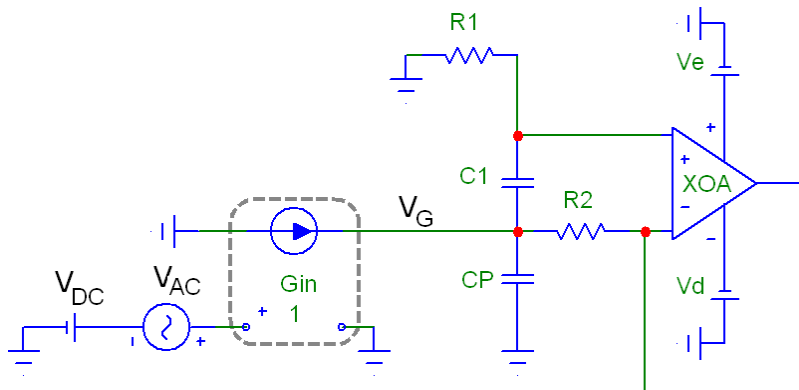


Рис. 2. SPICE схема заміщення сигнального перетворювача

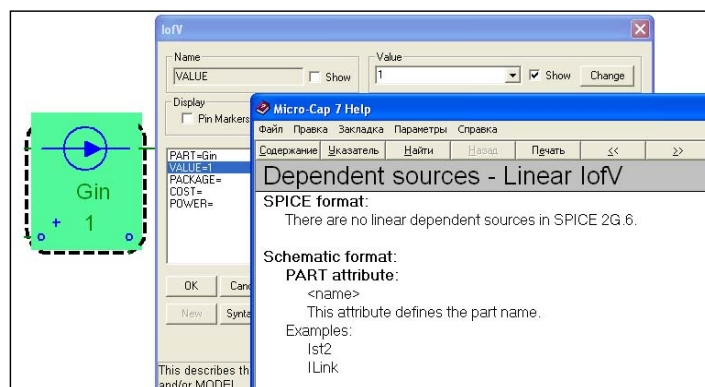


Рис. 3. Специфікація керуваного джерела струму типу IofV

РЕЗУЛЬТАТИ ДОСЛІДЖЕНЬ

Типові приклади отриманих результатів досліджень АЧХ — K_I , dB та ФЧХ — Ph , deg (град) сигнального перетворювача з використанням найпростішої SPICE моделі Level 1 без врахування впливу шунтуючого конденсатора ($C_p = 0$) наведені на рис. 4 — рис. 6. Можна бачити, що в схемі має місце інверсія імпедансу – на протигагу до конденсатора (в даній схемі — C_1), в якому імпеданс спадає зі зростанням частоти, імпеданс Z_{IN} конвертера зростає. Це, в свою чергу, забезпечує індуктивний характер імпедансу кола навантаження фоточутливого сенсора, а відтак, придушення обумовленої стороннім світлом постійної (паразитної) складової фотоструму.

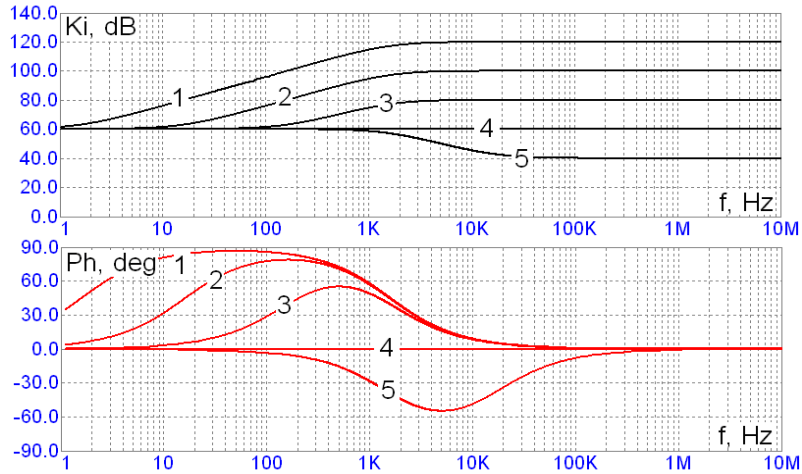


Рис. 4. АЧХ (зверху) та ФЧХ (знизу) при: Level = 1; $R_2 = 1$ k; $C_p = 0$; $C_1 = 100$ n; $R_1 = 1000$ k (1), 100 k (2), 10 k (3), 1 k (4), 100 (5)

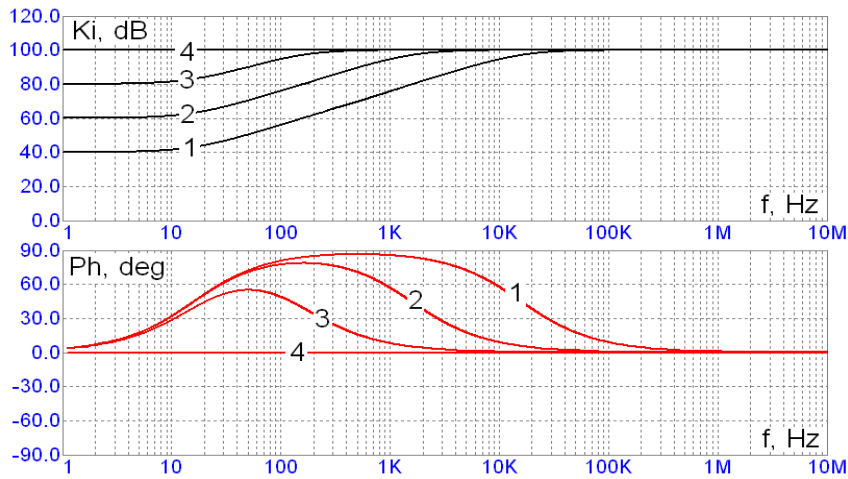


Рис. 5. АЧХ (зверху) та ФЧХ (знизу) при: Level = 1; $R_1 = 100$ k; $C_p = 0$; $C_1 = 100$ n; $R_2 = 100$ (1), 1 k (2), 10 k (3), 100 k (4)

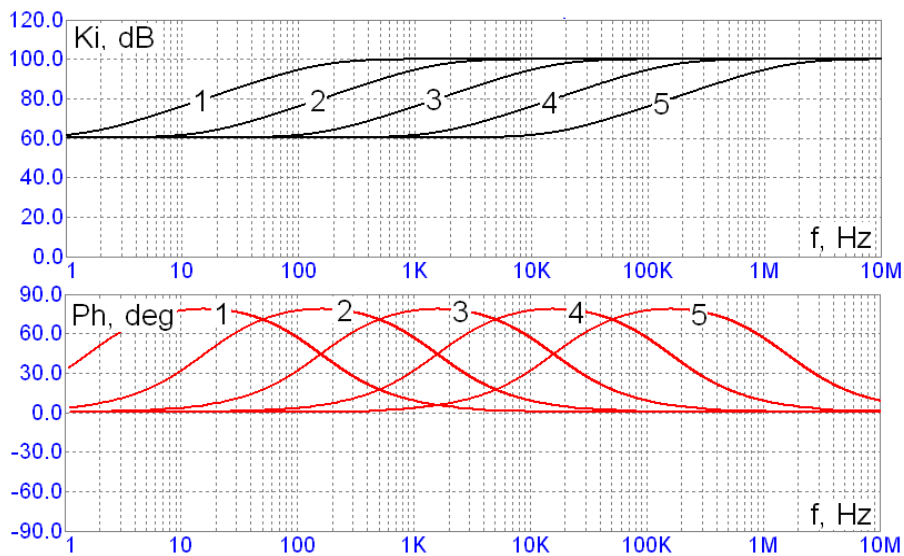


Рис. 6. АЧХ (зверху) та ФЧХ (знизу) при: Level = 1; $R_1 = 100$ k; $R_2 = 1$ k; $C_p = 0$; $C_1 = 1000$ n (1), 100 n (2), 10 n (3), 1 n (4), 0.1 n (5)

Показано, що крутизна наростання АЧХ становить 20 дБ на декаду, а випередження фази напруги відносно вхідного струму сягає 90 град. Інверсія імпедансу спостерігається при умові $R_1 > R_2$. При невиконанні вказаної умови імпеданс має ємнісний характер, а при $R_1 = R_2$ в першому наближенні АЧХ та ФЧХ є частотно-незалежними. На високих частотах коефіцієнт передачі K_1 чисельно рівний значенню опора R_1 , зокрема при $R_1 = 10^5$ Ом коефіцієнт дорівнює $K_1 = 100$ дБ, що відповідає $K_1 = 10^5$ В / А. Натомість на низьких частотах K_1 чисельно рівний значенню опора R_2 , зокрема при $R_2 = 10^2$ Ом коефіцієнт дорівнює $K_1 = 40$ дБ, що відповідає $K_1 = 10^2$ В / А.

Вплив на частотну характеристику перетворювача шунтуючого конденсатора C_p , який, як це вже відзначалося, забезпечує формування резонансної характеристики, продемонстровано на рис. 7. Можна бачити, що на частотній характеристиці проявляються резонанси, причому зсув фази в околиці резонансних частот становить від плюс 90 град (індуктивний характер) до мінус 90 град (ємнісний характер). Максимальне значення добротності спостерігається в діапазоні частот, в якому має місце максимальна крутизна АЧХ.

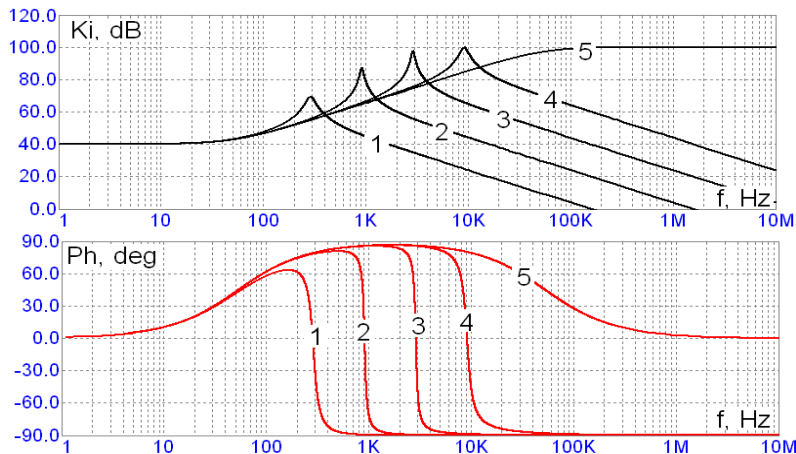


Рис. 7. АЧХ (зверху) та ФЧХ (знизу) при: Level = 1; $R_1 = 100$ k; $R_2 = 100$; $C_1 = 30$ n, $C_p = 1000$ n (1), 100 n (2), 10 n (3), 1 n (4), 0 (5)

Очевидно, що результати такого аналізу представляють роботу схеми у випадку ідеальних параметрів елементної бази, і в першу чергу, безмежної ширини смуги робочих частот операційного підсилювача. Для аналізу реальних характеристик необхідно використовувати моделі вищого рівня.

Основним параметром SPICE моделей вищого рівня, що відповідає за частотну характеристику операційних підсилювачів при малосигнальному аналізі є ширина смуги робочих частот при одиничному коефіцієнті підсилення GBW (Unity gain Band Width). Крім того, в ході параметричного аналізу з врахуванням швидкості наростання/спадання вихідної напруги, необхідно врахувати параметри моделей — SRP (Maximum Positive Slew Rate) та SRN (Maximum Negative Slew Rate). Розмірність цих параметрів — В / с.

Характерний приклад дослідження частотних характеристик схеми сигнального перетворювача

при використанні моделі Level 3 наведено на рис. 8. Дослідження проводилися при параметрах моделі операційного підсилювача $GBW = 2.5 \cdot 10^6$, $SRP = SRN = 5 \cdot 10^6$. Як і для попередньо наведених на рис. 4 — рис. 6 результатах, вплив шунтуючого конденсатора не враховувався, тобто $C_p = 0$.

Можна бачити, що в результаті обмеження смуги робочих частот операційного підсилювача спостерігається закономірне спадання коефіцієнту передачі K_1 на високих частотах. Більш важливим з точки зору поставленої задачі результатом проведеного дослідження є можливість формування резонансної характеристики без шунтуючого конденсатора $C_p = 0$. Ефект

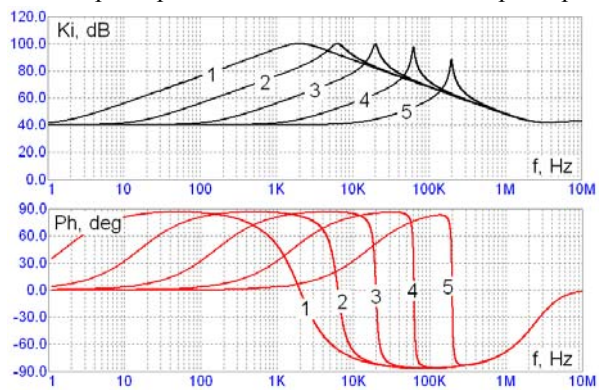


Рис. 8. АЧХ (зверху) та ФЧХ (знизу) при: Level = 3; $R_1 = 100$ k; $R_2 = 100$; $C_p = 0$; $C_1 = 1000$ n (1), 100 n (2), 10 n (3), 1 n (4), 0.1 n (5)

резонансу обумовлюється поєднанням індуктивної та ємнісної складових, причому, ємнісна складова формується фазовою затримкою операційного підсилювача на спадаючій ділянці його АЧХ.

Відзначимо принципову перевагу такого способу формування резонансної характеристики. Суть такої переваги полягає у забезпеченні максимально високих значень резонансних частот та коефіцієнтів перетворення корисного сигналу на цих частотах для заданого типу операційного підсилювача. Ця перевага забезпечується функціонування останнього на граничній частоті при заданому коефіцієнті підсилення.

АНАЛІЗ РЕЗУЛЬТАТІВ

Для аналізу отриманих результатів використаємо типovu для операційних підсилювачів залежність граничного значення коефіцієнту підсилення K_{VF} від частоти f на ділянці спадаючої АЧХ. Для більшості операційних підсилювачів крутизна спадання АЧХ у смузі частот з високими значеннями коефіцієнтів підсилення становить мінус 20 дБ на декаду [8]

$$K_{VF}(f) = -20 \cdot \text{Log} \left(\frac{f}{GBW} \right) = 20 \cdot \text{Log} \left(\frac{GBW}{f} \right)$$

Розглянемо представлене на рис. 9 співставлення результатів модельних досліджень АЧХ конвертера імпедансу та операційного підсилювача без реактивних елементів в колі зворотного зв'язку при використанні моделі Level 3 ($GBW = 2.5 \text{ MEG}$). Для конвертера імпедансу представлені АЧХ при $R_1 = 100 \text{ k}$; $C_1 = 10 \text{ n}$; $R_2 = 100$ (1A), 1 k (2A), 10 k (3A), 100 k (4A), а операційного підсилювача — АЧХ при коефіцієнтах підсилення $K_V = 1$ (4B), 10 (3B), 100 (2B), 1000 (1B). Можна бачити, що резонансний характер АЧХ конвертера проявляється при накладанні ділянки наростаючої АЧХ конвертера імпедансу на ділянку спадаючої АЧХ підсилювача.

Аналіз показує, що спадаюча ділянка АЧХ операційного підсилювача може бути представлена еквівалентною ємністю

$$C_{EP} = \frac{1}{2\pi \cdot R_2 \cdot GBW}$$

Відтак, це значення еквівалентної ємності може використовуватися для наближеного розрахунку частотно-селективних схем конвертерів імпедансу на ділянці спадаючої АЧХ операційного підсилювача.

Для підтвердження такого твердження були проведені модельні дослідження сімейства частотних характеристик сигнального перетворювача при наборі значень ємності C_p без врахування АЧХ операційного підсилювача (Level 1). Ці характеристики були співставлені з частотною характеристикою конвертера імпедансу без врахування шунтуючого конденсатора ($C_p = 0$) при заданому значенні ширини смуги частот GBW (Level 3) операційного підсилювача. Результат співставлення наведено на рис. 10. Криві 1...4 представляють сімейство частотних характеристик при: Level 1; $C_1 = 10 \text{ n}$; $R_1 = 100 \text{ k}$; $R_2 = 100$; $C_p = 0$ (4), 0.1 n (3), 1.6 n (2), 10 n (4). Натомість, крива А отримана при: Level 3; $GBW = 10^6$; $C_1 = 10 \text{ n}$; $R_1 = 100 \text{ k}$; $R_2 = 100$; $C_p = 0$.

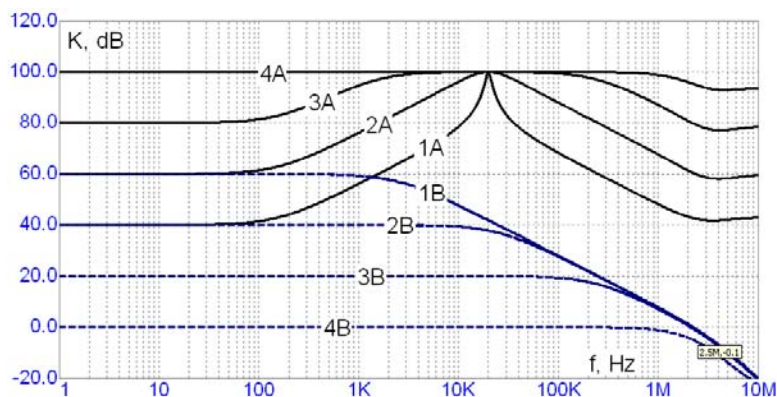


Рис. 9. Співставлення АЧХ конвертера імпедансу (криві 1А...4А) та підсилювача при $K_V = 1$ (4В), 10 (3В), 100 (2В), 1000 (1В)

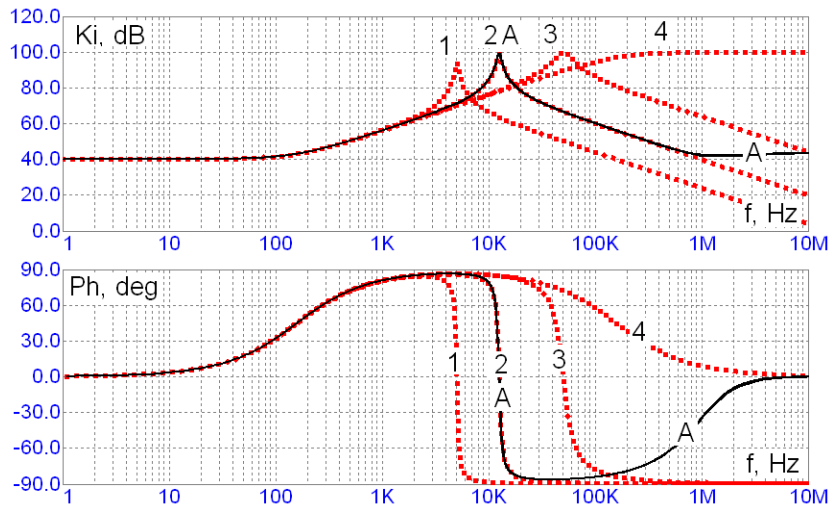


Рис. 10. Співставлення АЧХ (зверху) та ФЧХ (знизу) при: пунктирні лінії - Level 1, $C_1 = 10$ n, $R_1 = 100$ k, $R_2 = 100$, $C_p = 0$ (4), 0.1 n (3), 1.6 n (2), 10 n (4); суцільні лінії - Level 3, $GBW = 10^6$, $C_1 = 10$ n, $R_1 = 100$ k, $R_2 = 100$, $C_p = 0$ (A)

Можна бачити, що в смузі робочих частот при $R_2 = 100$, $GBW = 10^6$ криві (2) та (A) повністю співпадають при значенні еквівалентної ємності

$$C_{EP} = \frac{1}{2\pi \cdot R_2 \cdot GBW} = \frac{1}{2\pi \cdot 10^2 \cdot 10^6} \approx 1.59 \cdot 10^{-9} \text{ Ф.}$$

Для вказаних параметрів резонанс спостерігається на частоті приблизно 12 кГц. Підтвердженням коректності функціонування схеми є різка зміна фазової затримки поблизу цієї частоти з плюс 90° до мінус 90° .

Все це підтверджує представлену можливість формування резонансних характеристик частотно-селективних сигнальних перетворювачів на спадаючій ділянці частотної характеристики операційних підсилювачів та коректність використання аналогії еквівалентної ємності C_{EP} .

ВИСНОВКИ

Відзначимо принципову перевагу такого способу формування резонансної характеристики. Суть такої переваги полягає у забезпеченні максимально високих значень резонансних частот та коефіцієнтів перетворення корисного сигналу на цих частотах для заданого типу операційного підсилювача. Ця перевага забезпечується функціонування останнього на граничній частоті при заданому коефіцієнті підсилення.

Для вирішення поставленої задачі використовувалися методи схемного SPICE моделювання.

Все це підтверджує представлену можливість формування резонансних характеристик селективних сигнальних перетворювачів на спадаючій ділянці частотної характеристики операційних підсилювачів та коректність використання аналогії еквівалентної ємності C_{EP} .

СПИСОК ЛІТЕРАТУРИ

1. A Photodiode-Based Low-Cost Telemetric Lidar for the Continuous Monitoring of Urban Particulate Matter / M. D. Guasta, M. Baldi, F. Castagnoli. // Photodiodes — Communications, Bio-Sensings, Measurements and High-Energy Physics. Edited by Jin-Wei Shi. — 2011. — 284 P.
2. Оптические химические сенсоры (микро- и наносистемы) для анализа жидкостей / С. Б. Саввин, В. В. Кузнецов, С. В. Шереметьев, А. В. Михайлова. // Рос. хим. ж. (Ж. Рос. хим. об-ва им. Д.И. Менделеева). — 2008, т. LII. — № 2. С. 7—16.
3. CNY70. Reflective Optical Sensor with Transistor Output. Document Number: 83751. Vishay Semiconductors. — 2012. — 11 P. [Електронний ресурс] — Режим доступу : www.vishay.com.
4. Spreeta-R TSPR2KXY-R. Refractive Index Sensor. Product Bulletin. Texas Instruments Inc. — 2003. 2 P. [Електронний ресурс] — Режим доступу : www.spreeta.com.
5. Fritz Schuermeyer. Photometry and Radiometry. — 2000. CRC Press LLC. 39 P. [Електронний ресурс] — Режим доступу : <http://www.engnetbase.com>.

6. Кабацкий В. Н. Оптические сенсоры газов на основе полупроводниковых источников ИК-излучения // Технология и конструирование в электронной аппаратуре — 2008. — № 4 (76). С. 30—35.
7. Sets for the analysis of gases and liquids. Photodiode amplifier with TEC AMP24-10. IBSG Co. Ltd. — 2014. [Електронний ресурс] — Режим доступу : www.ibsg.ru.
8. Мікросхемотехніка. Підручник за ред. З. Ю. Готри / Гельжинський І. І., Голяка Р. Л., Готра З. Ю., Марусенкова Т. А. — Львів Ліга-прес. — 2015. — 492 с.
9. Generalized Gyrator Theory / R. Y. Barazarte, G. G. Gonzalez, M. Ehsani // IEEE Transactions on Power Electronics. — 2010. Vol. 25, No. 7. PP. 1832—1837.
10. Transimpedance amplifier with high sensitivity E909.07.ELMOS Semiconductor AG. Data Sheet. — 2014. [Електронний ресурс] — Режим доступу : <http://www.elmos.com>.
11. US Patent 06359517. Stephen F Colaco. Photodiode transimpedance circuit — 2002. [Електронний ресурс] — Режим доступу: <http://patent.ipexl.com/US/06359517.html>.
12. MICRO-CAP. Electronic Circuit Analysis Program. Spectrum Software. — 2014. — 8 p. [Електронний ресурс] — Режим доступу : <http://www.spectrum-soft.com>

Надійшла до редакції 15.06.2015 р.

ВІСЬТАК МАРІЯ ВОЛОДИМИРІВНА — к.ф.-м.н., доцент кафедри біофізики Львівського національного медичного університету ім.Д.Галицького, м. Львів, Україна, vistak_maria@ukr.net.

ГОЛЯКА РОМАН ЛЮБОМИРОВИЧ — професор кафедри електронних приладів Національного університету «Львівська політехніка», м. Львів, Україна.

МИКИТЮК ЗИНОВІЙ МАТВІЙОВИЧ — професор кафедри електронних приладів Національного університету «Львівська політехніка», м. Львів, Україна.