

ВИКОРИСТАННЯ ІНФОРМАЦІЙНИХ ТЕХНОЛОГІЙ ПІД ЧАС ПРОЕКТУВАННЯ МАШИН ДЛЯ ЗБИРАННЯ ТА ПЕРВИННОЇ ПЕРЕРОБКИ ТПВ

Березюк О.В.

Вінницький національний технічний університет

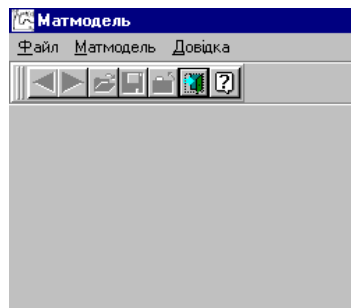
Відповідно до Постанови Кабінету Міністрів України № 265 [1], важливим є забезпечення застосування у комунальному господарстві країни сучасних високоефективних сміттєвозів, як основної ланки в структурі машин для збирання та первинної переробки твердих побутових відходів (ТПВ).

З метою дослідження роботи приводів робочих органів машин для збирання та первинної переробки ТПВ в найбільш важких режимах використано методику імітаційного моделювання на ЕОМ. До таких критичних режимів слід віднести: початок та кінець руху виконавчих органів. Моделювання виконувалось з використанням середовища об'єктно-орієнтовного програмування Borland Delphi в операційному середовищі Windows.

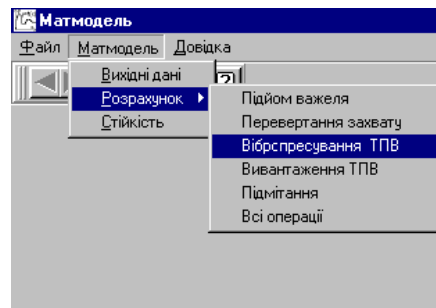
Розроблено оригінальну комп'ютерну програму "MatModel", що захищена свідоцтвом про реєстрацію авторського права на твір [2] і дозволяє вводити значення параметрів приводів робочих органів, чисельно розв'язувати системи нелінійних звичайних диференціальних рівнянь методом Рунге-Кутта-Фельберга 4-го порядку зі змінним кроком інтегрування [3] й отримувати відповідні результати у вигляді графіків та таблиць [4].

На рис. 1 представлено загальний вигляд діалогового вікна програми "MatModel" для дослідження динаміки приводів робочих процесів машин для збирання та первинної переробки ТПВ на кожній технологічній операції: завантаження ТПВ у бункер сміттєвоза (поворот важеля [5] та перевертання захвату контейнера [6]), ущільнення ТПВ [7], вивантаження ТПВ із сміттєвоза [8], а також робота навісного підмітального обладнання [9, 10], що дозволяє розширити функціональні можливості сміттєвоза. Головне меню та панель інструментів програми зображено на рис. 1а, вибір технологічної операції – на рис. 1б. Про-

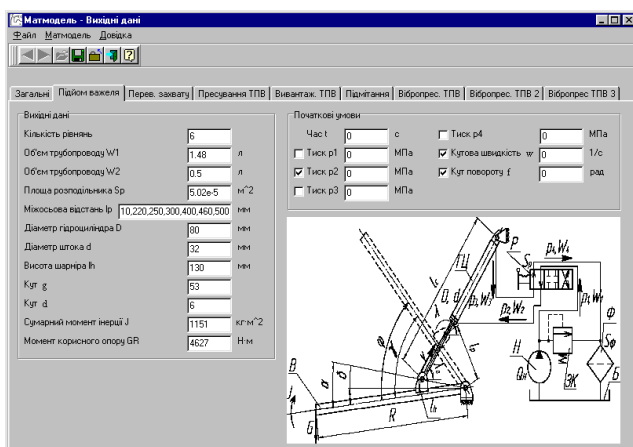
грама містить також блоки введення вихідних даних, початкових умов, розрахункову схему для кожної із математичних моделей (рис. 1в), а також блок виведення результатів (рис. 1г).



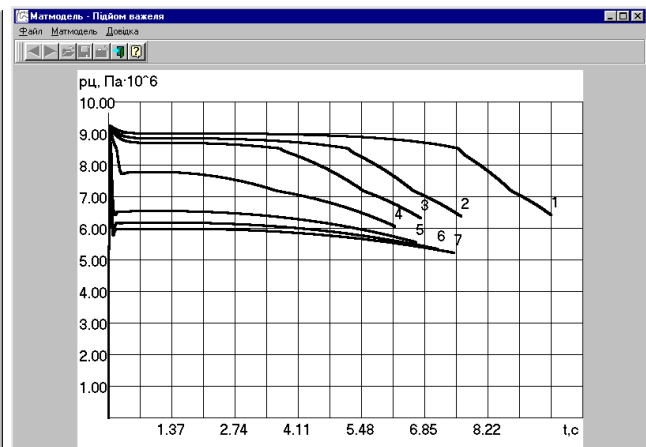
а)



б)



в)



г)

Рис. 1. Скріншоти діалогового вікна програми "MatModel" для дослідження динаміки приводів робочих органів машин для збирання та первинної переробки ТПВ

Під час дослідження як параметри математичної моделі використовувались вихідні дані, що відповідають реальним параметрам базової моделі сміттєвоза КО-436 із заднім способом завантаження [11], а отримані результати використовувались для розробки науково-обґрунтованих методик проектного розрахунку параметрів приводів [12].

Розрахунки проводились з кроком інтегрування $h = 10^{-4}$ с і відносною похибкою $\varepsilon = 10^{-16}$. Стійкість розв'язання систем диференціальних рівнянь забезпечувалась перевіркою на ідентичність результатів, отриманих при значеннях повного та половинного кроків інтегрування.

Отже, розроблено оригінальну комп'ютерну програму "MatModel", що дозволяє досліджувати динаміку приводів робочих органів машин для збирання та первинної переробки твердих побутових відходів з метою визначення раціональних значень їхніх параметрів, які необхідно враховувати під час проектування.

Список літератури

1. Постанова Кабінету Міністрів України від 4 березня 2004 року № 265 «Про затвердження Програми поводження з твердими побутовими відходами» [Електронний ресурс] / Кабінет Міністрів України : <http://zakon1.rada.gov.ua/laws/show/265-2004-%D0%BF>.
2. Березюк О. В. Комп'ютерна програма "Математичне моделювання динаміки приводів робочих органів машин для збирання та первинної переробки твердих побутових відходів" ("MatModel") / О. В. Березюк // Свідоцтво про реєстрацію авторського права на твір № 64349. – К. : Державна служба інтелектуальної власності України. – Дата реєстрації : 03.03.2016.
3. Дьяконов В. П. Справочник по алгоритмам и программам на языке бейсик для персональных ЭВМ : справочник / В. П. Дьяконов. – М. : Наука. Гл. ред. физ-мат. лит., 1987. – 240 с.
4. Березюк О. В. Застосування методів імітаційного моделювання для проектування машин для збирання та первинної переробки твердих побутових відходів / О. В. Березюк // Інформаційні технології в металургії та машинобудуванні. ІТММ'2017 : тези доповідей 9-ї міжнародної науково-практичної конференції, 28-30 березня 2017 р. – Дніпро : НМетАУ, 2017. – С. 94.
5. Березюк О. В. Математичне моделювання динаміки гідроприводу робочих органів завантаження твердих побутових відходів у сміттєвози / О. В. Березюк // Вісник Вінницького політехнічного інституту. – 2009. – № 4. – С. 81-86.
6. Березюк О. В. Математичне моделювання динаміки гідроприводу робочих органів перевертання контейнера під час завантаження твердих побутових відходів у сміттєвоз / О. В. Березюк // Вісник Хмельницького національного університету. Технічні науки. – 2013. – № 5. – С. 60-64.
7. Савуляк В. І. Технічне забезпечення збирання, перевезення та підготовки до переробки твердих побутових відходів : монографія / В. І. Савуляк, О. В. Березюк. – Вінниця : УНІВЕРСУМ-Вінниця, 2006. – 217 с.
8. Березюк О. В. Дослідження динаміки гідроприводу вивантаження твердих побутових відходів із сміттєвозів / О. В. Березюк // Машинознавство. – Львів : НУ "Львівська політехніка". – 2008. – № 10 (136). – С. 25-28.
9. Березюк О. В. Розробка та дослідження нової структури екологічної машини для очистки населених пунктів від твердих відходів / О. В. Березюк // Сучасні технології, матеріали і конструкції у будівництві : науково-технічний збірник. – Вінниця : УНІВЕРСУМ-Вінниця, 2008. – С. 92-98.
10. Berezyuk O. V. Dynamics of hydraulic drive of hanging sweeping equipment of dust-cart with extended functional possibilities / O. V. Berezyuk, V. I. Savulyak // TEHNOMUS. – Suceava, Romania, 2015. – No. 22. – P. 345-351.
11. Мусоровоз кузовной КО-436 : [техническое описание и инструкция по эксплуатации]. – Турбов, 1996. – 27 с.
12. Березюк О. В. Методика инженерных расчётов параметров навесного подметального оборудования экологической машины на основе мусоровоза / О. В. Березюк // Современные проблемы транспортного комплекса России. – Магнитогорск, 2016. – № 2. – С. 39-45.