

## МЕТОД ВИЗНАЧЕННЯ ДОДАТКОВИХ ВИТРАТ ЕНЕРГІЇ ВИКЛИКАНИХ НЕРІВНОМІРністю КРУТНОГО МОМЕНТУ ДВИГУНА ПРИ ВІДКЛЮЧЕННІ ЦИЛІНДРІВ

<sup>1</sup>Харківський національний автомобільно-дорожній університет

*В статті наведені результати відношення додаткових витрат енергії, зумовлених роботою стиснення робочих циліндрів у відключених циліндрах до зміни додаткових витрат енергії двигуна. Поряд з вібрацією двигуна роботу здійснюють також і внутрішні сили коливальної системи. Робота сили інерції дорівнює кінетичній енергії маси, а робота оновлюючої сили дорівнює потенційній енергії напруженої подушки двигуна. При періодичних рухах обидві ці роботи також змінюються періодично і, маючи різні знаки, виключаються із загального балансу енергії системи, якщо їх величина розраховується для одного повного коливання.*

### ВСТУП

Вплив зміни числа працюючих циліндрів на показники, що характеризують досконалість робочого процесу: витрати палива і токсичності відпрацьованих газів, може чинити несприятливий вплив через нерівномірність крутного моменту, що підсилює вібрацію автотракторного двигуна [1].

Бажано дотримуватися рівномірності чергування спалахів в працюючих циліндрах. При відключенні частини циліндрів при відборі потужності, нерівномірність обертання колінчатого вала не повинно перевищувати допустимі межі [2].

### ПОСТАНОВКА ПРОБЛЕМИ

Аналіз досліджень, проведених на двигунах, показали [3], що при відключенні половини його циліндрів будь-яким з трьох способів (позначення: 1 – впускні і випускні клапани непрацюючих циліндрів постійно закриті, 2 – припинення подачі палива в непрацюючі циліндри, 3 – теж, але з усуненням насосних ходів у непрацюючих циліндрів, 4 – робота всіх циліндрів) вібрація збільшується. Зі збільшенням частоти обертання колінчастого вала різниця в умовах вібрації автотракторного двигуна при відключенні циліндрів може змінюватися. Найменший її рівень при варіанті 3, а максимальний при варіанті 1, пункт 2 залишається кращим, оскільки вібрація невелика, а спосіб відключення подачі палива найпростіший, що вимагає невеликих змін конструкції дизеля, які реально здійсненні [1].

Слід зазначити, що після тривалої експлуатації автотракторного двигуна через зношеність паливної апаратури збільшуються показники нерівномірності, нестабільності. На таких двигунах ефективність відключення можна очікувати більш високою [2, 3].

Метою цього дослідження є визначення додаткових витрат енергії, яка витрачається на нерівномірність крутного моменту та вібрації двигуна при відключенні циліндрів.

Для досягнення поставленої мети необхідно розв'язати такі задачі дослідження:

- визначити періодичне збурення від нерівномірності крутного моменту автотракторного двигуна при відключенні циліндрів загального виду;
- визначити потужність, яка витрачається на насосні ходи у відключених циліндрах поршневого автотракторного двигуна, можна на підставі індикаторної діаграми стиснення повітря або газу;
- визначити додаткові витрати енергії, зумовлені роботою стиснення робочих циліндрів у відключених циліндрах до зміни додаткових витрат енергії двигуна.

### ОСНОВНА ЧАСТИНА

Періодичне збурення від нерівномірності крутного моменту автотракторного двигуна при відключенні циліндрів загального виду; розв'язання методом розкладання в ряд Фур'є. Якщо діюче на осцилятор збурення є періодичним, то воно може бути представлене рядом Фур'є. Тоді для вхідної функції можна записати [4]

$$x_0 = f(t) = \sum_{n=1}^N k_n \cos(n\eta\tau - \chi_n) = \sum_{n=1}^N f_n(t). \quad (1)$$

Для осциляторів, рівняння руху яких лінійні, в силу принципу суперпозиції, розв'язок можна знайти як суму окремих реакцій осцилятора на різні складові збурення. Це легко зрозуміти з таких міркувань: якщо в загальному випадку  $L(x)$  є лінійним диференціальним виразом від  $x$ , то для лінійного осцилятора рівняння можна записати так [4]:

$$L(x_0) = x_e. \quad (2)$$

Якщо тепер  $x_e = \sum f_n(t)$ , то можна припустити  $x_a = \sum x_{an}$ . Тоді внаслідок лінійності справедлива рівність [4]

$$L(x_a) = L(\sum x_{an}) = \sum L(x_{an}). \quad (3)$$

Отже, вихідне рівняння можна привести до вигляду [4]

$$\sum_{n=1}^N [L(x_{an}) - f_n(t)] = 0. \quad (4)$$

Якщо  $x_{an}$  вибрати таким чином, щоб кожен член суми, тобто кожен вираз, що стоїть в квадратних дужках, звертався в нуль, то це рівняння буде виконуватися, а загальний розв'язок  $x_a$  вийде як сума окремих рішень.

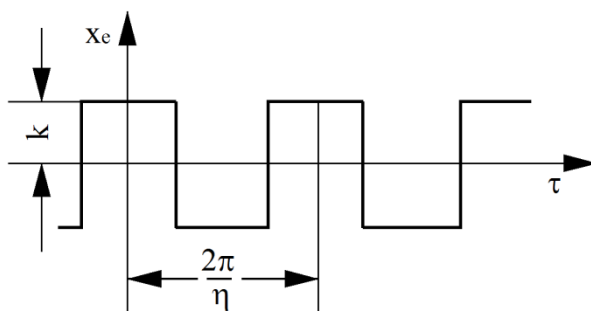


Рисунок 1 – Функція типу меандру нерівномірності крутного моменту автотракторного двигуна при відключенні циліндрів

В якості прикладу нерівномірності крутного моменту автотракторного двигуна при відключенні циліндрів розглянемо рівняння руху

$$x'' + 2Dx' + x = x_e, \quad (5)$$

причому  $x_e$  є функцією типу меандру, зображеною на рисунку 1. Для цієї функції розкладання в ряд Фур'є виглядає так:

$$\begin{aligned} x_e(\tau) &= \frac{4k}{\pi} \left[ \cos \eta \tau - \frac{\cos 3\eta \tau}{3} + \frac{\cos 5\eta \tau}{5} - \dots \right] = \\ &= \frac{4k}{\pi} \sum_{n=0}^N \frac{(-1)^n \cos[(2n+1)\eta \tau]}{2n+1} \end{aligned} \quad (6)$$

Застосовуючи раніше отримані результати [4, 5] для коефіцієнта посилення і фази, легко знайти кожний розв'язок, так що загальний розв'язок матиме такий вигляд:

$$x_e = x = \frac{4k}{\pi} \sum_{n=0}^N \frac{(-1)^n \cos[(2n+1)\eta\tau - \phi_n]}{(2n+1)\sqrt{[1-(2n+1)^2\eta^2]^2 + 4D^2(2n+1)^2\eta^2}} + Ce^{-D\tau} \cos[\sqrt{1-D^2}\tau - \phi], \quad (7)$$

$$\text{де } \operatorname{tg} \phi_n = \frac{2D(2n+1)\eta}{1-(2n+1)^2\eta^2}.$$

Обчислення цього ряду на практиці, звісно, вельми трудомістке, хоча через сильне згасання він сходиться значно швидше, ніж ряд для збурення функції (6).

Як видно [5], облік змін моменту інерції веде до рівняння (j), подібного до тих рівнянь, які були отримані вище для системи із змінною жорсткістю. Звідси можна припустити, що при належному виборі частоти  $\omega$  радіально коливних мас  $m$  можуть виникнути великі крутні коливання системи, представлені на рисунку 2.

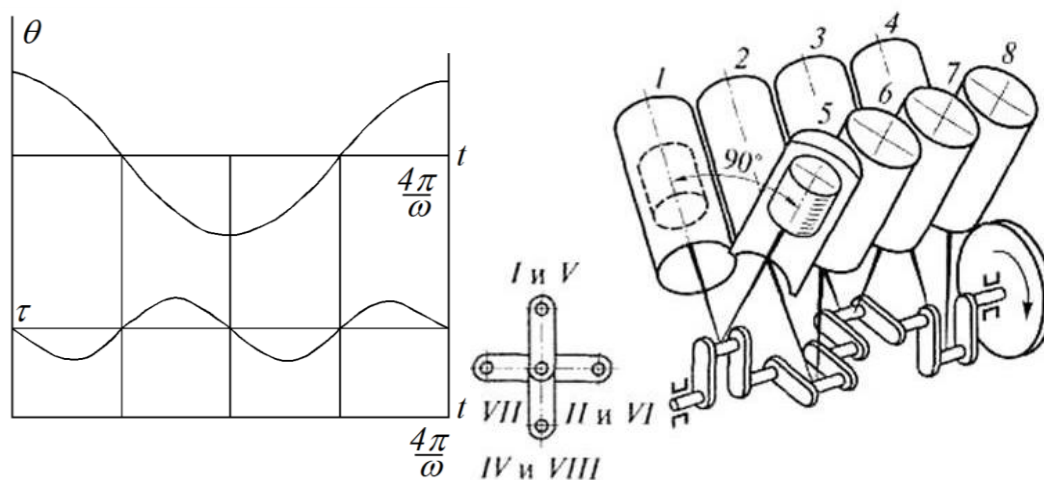


Рисунок 2 – Крутні коливання системи КШМ:  
а – криві коливань; б – схема ПГ і КШМ восьмициліндрового двигуна

Необхідна для цих коливань енергія вводиться силами, що здійснюють заданий радіальний рух мас. Коли маси рухаються до осі вала, відбувається позитивна робота на подолання відцентрових сил. При зворотному русі робота негативна. Якщо надати швидкість масам, спрямовану до осі вала, коли кутова швидкість крутильних коливань і відповідно відцентрові сили великі, і зворотний рух – коли відцентрові сили малі, то буде створюватися надлишок позитивної роботи, необхідний для наростання крутних коливань. Такі умови показано на рисунку 2, де верхня крива це кутова швидкість  $\theta$  коливного маховика, а нижня – радіальні переміщення  $z$  мас  $m$ . Частота коливань мас  $m$  вдвічі більша частоти крутильних коливань вала.

Роботу стиснення в ДВЗ при відключенні циліндрів визначають з деякими припущеннями [6] по рівнянню ізотермічного, адиабатичного для якого справедливе рівняння політропи.

Як адиабатний, так і ізотермічний процеси стиснення газу або повітря можуть розглядатися тільки як теоретичні. В дійсності процеси стиснення йдуть по політропі, що має змінний показник. Показник політропи залежить від інтенсивності теплообміну в процесі стиснення газу у відключеному охолоджуваному циліндрі  $k > b > 1$ .

Для політропного процесу робота стиснення [6]

$$A_c = \int_{v_1}^{v_2} p dv = -\frac{1}{b-1} (p_2 v_2 - p_1 v_1) \quad (8)$$

або

$$A_c = A_n = \frac{b}{b-1} p_1 v_1 \left( \varepsilon^{\frac{b-1}{b}} - 1 \right) = \frac{b}{b-1} R T_1 \left( \varepsilon^{\frac{b-1}{b}} - 1 \right) = \frac{b}{b-1} p_1 v_1 \left( \frac{T_2}{T_1} - 1 \right) = \frac{b}{b-1} R (T_2 - T_1). \quad (9)$$

де  $\varepsilon$  – ступінь стиснення;  $b$  – показник політропи  $b = \frac{c - c_p}{c - c_v}$ , який для адіабатного процесу береться рівним показнику адіабати  $k = c_p / c_v$ ;  $c$  – молярна теплоємність;  $p$ ,  $v$  – поточні значення тиску і об'єму робочої суміші в циліндрі ДВЗ.

Отже, роботу «політропного» відключеного циліндра можна знайти за формулою

$$\begin{aligned} A_{\text{відкл. ц.}} &= p_1 v_1 - \frac{1}{n-1} (p_2 v_2 - p_1 v_1) - p_2 v_2 = -\frac{n}{n-1} (p_2 v_2 - p_1 v_1) = \\ &= -\frac{n}{n-1} p_1 v_1 \left[ \left( \frac{p_2}{p_1} \right)^{(n-1)/n} - 1 \right] = -\frac{n}{n-1} RT_1 \left[ \left( \frac{p_2}{p_1} \right)^{(n-1)/n} - 1 \right]. \end{aligned} \quad (10)$$

Середнє значення показника політропи, як правило, визначається за параметрами газу на початку і в кінці процесу стиснення [6].

Потужність, яка витрачається на насосні ходи у відключених циліндрах поршневого автотракторного двигуна може бути визначена на підставі індикаторної діаграми стиснення повітря або газу [6]. Деяка кількість газу стискається від початкового об'єму  $V_1$  і тиску  $P_1$  до кінцевого об'єму  $V_2$  і тиску  $P_2$ .

На стиснення газу витрачається робота, яка буде різною в залежності від характеру процесу стиснення [6]. Цей процес може здійснюватися за адіабатичним законом без віддачі тепла, за ізотермічним законом при постійній температурі або за політропою.

Робота при стисненні газу для політропного процесу, Дж/кг, виражається формулою (10).

Потужність, яка витрачається на насосні ходи автотракторного двигуна із відключеними циліндрами, кВт, визначається виразом [6]

$$N_{z-1} = \frac{Q \cdot A_{\text{відкл. ц.}}}{\eta_n \cdot \eta_m} \cdot 10^{-3}, \quad (11)$$

де  $Q$  – масова подача відключеного циліндра;  $\eta_n$  – індикаторний ККД відключеного циліндра, що враховує втрати потужності в ньому при реальному робочому процесі;  $\eta_m$  – ККД механічної передачі між відключеним циліндром і двигуном.

Оскільки теоретична індикаторна діаграма істотно відрізняється від дійсної, а отримання останньої не завжди можливе, то при визначенні потужності, яка витрачається на рух відключеного циліндра, часто користуються наближеною формулою, де вихідними даними є робота ізотермічного і адіабатичного стиснення, а також ККД відключеного циліндра [7–9].

Співвідношення додаткових витрат енергії (викликаних нерівномірністю крутного моменту ДВЗ) між варіантом з усіма працюючими циліндрами і варіантом відмови частини з них [7]

$$\frac{\Delta W''}{\Delta W'} = \frac{1}{1 - \frac{\Delta i_{\text{ц}}}{i'_{\text{ц}}}} \left( 1 - \frac{0,08 \cdot \frac{\Delta i_{\text{ц}}}{i'_{\text{ц}}}}{0,08 + \frac{14,44}{i'_{\text{ц}}}} \right). \quad (12)$$

де  $\Delta W'$ ,  $\Delta W''$  – додаткові витрати енергії двигуна при всіх працюючих циліндрах і відключення частини з них;  $i'_{\text{ц}}$  – число циліндрів ДВЗ;  $\Delta i_{\text{ц}}$  – число циліндрів, що відмовили.

Зміна додаткових витрат енергії двигуна [7–9]

$$\delta \Delta W_1 = \Delta W'' - \Delta W' = \Delta W' \left( \frac{\Delta W''}{\Delta W'} - 1 \right). \quad (13)$$

Величина  $\Delta W'$  може бути визначена як [9]

$$\Delta W' = \frac{A_p}{\pi} \cdot S = \frac{A_{Mi} \cdot \eta_m \cdot \eta_{tp} \cdot u_k \cdot u_0}{\pi \cdot r_\partial} \cdot S = \frac{\overline{M}_i \cdot \left[ 0,08 + \frac{14,44}{i'_u} \right] \cdot \eta_m \cdot \eta_{tp} \cdot u_k \cdot u_0}{2 \cdot \pi \cdot r_\partial} \cdot S, \quad (14)$$

де  $\overline{M}_i$  – середній індикаторний крутний момент ДВЗ;  $\eta_m$ ,  $\eta_{tp}$  – механічний ККД ДВЗ і ККД трансмісії;  $u_k$ ,  $u_0$  – передаточні числа коробки передач і головної передачі;  $r_\partial$  – динамічний радіус колеса;  $S$  – пробіг автомобіля.

Підставляючи (14) в (13), отримаємо

$$\delta \Delta W_1 = \frac{\overline{M}_i \cdot \eta_m \cdot \eta_{tp} \cdot u_k \cdot u_0}{2 \cdot \pi \cdot r_\partial} \cdot \left( 0,08 + \frac{14,44}{1 - \frac{\Delta i'_u}{i'_u}} \right) \cdot S. \quad (15)$$

Додаткова робота, обумовлена стисненням робочої суміші у відключених циліндрах

$$\sum A_c = \Delta i'_u A_c = \frac{\Delta i'_u \cdot p_a \cdot V_a}{n-1} \cdot (\varepsilon^{n-1} - 1), \quad (16)$$

Сумарна робота  $\sum A_c$  виконана за час циклу  $T$ . Зазначений час можна визначити як

$$\Delta i'_u A_c \rightarrow T = \frac{4\pi}{\omega_e}, \quad (17)$$

$$\omega_e = \frac{V_{авт} \cdot u_k \cdot u_0}{r_\partial}, \quad (18)$$

$$T = \frac{4\pi \cdot r_\partial}{V_{авт} \cdot u_k \cdot u_0}, \quad (19)$$

де  $V_{авт}$  – лінійна швидкість автомобіля.

Нехай, пройдений автомобілем шлях

$$S = T \cdot V_{авт} = \frac{4\pi \cdot r_\partial}{u_k \cdot u_0}. \quad (20)$$

Додаткові витрати енергії, зумовлені роботою стиснення робочих циліндрів у відключених циліндрах [8–9]

$$\delta \Delta W_2 = \frac{t}{T} \cdot \Delta i'_u \cdot A_c, \quad (21)$$

$$\delta \Delta W_2 = \frac{t \cdot V_{авт} \cdot u_k \cdot u_0}{4\pi \cdot r_\partial} \cdot \Delta i'_u \cdot A_c. \quad (22)$$

Підставляючи (16) в (19), отримаємо

$$\delta \Delta W_2 = \frac{u_k \cdot u_0}{4\pi \cdot r_\partial} \cdot \frac{\Delta i'_u \cdot p_a \cdot V_a}{n-1} \cdot (\varepsilon^{n-1} - 1) \cdot S. \quad (23)$$

Отримаємо відношення (23) і (15)

$$\frac{\delta\Delta W_2}{\delta\Delta W_1} = \frac{\frac{u_k \cdot u_0}{4\pi \cdot r_\delta} \cdot \frac{\Delta i_u \cdot p_a \cdot V_a}{n-1} \cdot (\varepsilon^{n-1} - 1)}{\frac{\overline{M}_i \cdot j_m \cdot j_{тр} \cdot u_k \cdot u_0}{2 \cdot \pi \cdot r_\delta} \cdot \left( 0,08 + \frac{\frac{14,44}{i'_u}}{1 - \frac{\Delta i_u}{i'_u}} \right)} > 1. \quad (24)$$

Після деяких перетворень отримаємо

$$\frac{\delta\Delta W_2}{\delta\Delta W_1} = \frac{\Delta i_u \cdot p_a \cdot V_a \cdot \frac{(\varepsilon^{n-1} - 1)}{n-1}}{2 \cdot \overline{M}_i \cdot \eta_m \cdot \eta_{тр} \cdot \left( 0,08 + \frac{\frac{14,44}{i'_u}}{1 - \frac{\Delta i_u}{i'_u}} \right)} > 1. \quad (25)$$

Причому крутний момент дорівнює

$$\overline{M}_i = \frac{\overline{N}_i}{\omega_e} = \frac{\overline{N}_i \cdot r_\delta}{V_{авт} \cdot u_k \cdot u_0} = \frac{N_e \cdot r_\delta}{\eta_m \cdot V_{авт} \cdot u_k \cdot u_0}. \quad (26)$$

При підстановці (26) в (25) отримаємо відношення додаткових витрат енергії, зумовлених роботою стиснення робочих циліндрів у відключених циліндрах, до зміни додаткових витрат енергії двигуна

$$\frac{\delta\Delta W_2}{\delta\Delta W_1} = \frac{\Delta i_u \cdot p_a \cdot V_a \cdot \frac{(\varepsilon^{n-1} - 1)}{n-1} \cdot V_{авт} \cdot u_k \cdot u_0}{2 \cdot N_e \cdot r_\delta \cdot \eta_{тр} \cdot \left( 0,08 + \frac{\frac{14,44}{i'_u}}{1 - \frac{\Delta i_u}{i'_u}} \right)} > 1, \quad (27)$$

Поряд з вібрацією двигуна роботу здійснюють також і внутрішні сили коливальної системи. Робота сили інерції дорівнює кінетичній енергії маси, а робота оновлюючої сили дорівнює потенційній енергії напруженій подушками двигуна. При періодичних рухах обидві ці роботи також змінюються періодично і, маючи різні знаки, виключаються із загального балансу енергії системи, якщо їх величина розраховується для одного повного коливання. Таким чином, обидві роботи є реактивними. Робота, виконувана силами демпфування за один повний період, не виключається із загального балансу.

## ВИСНОВКИ

1. Для визначення періодичного збурення від нерівномірності крутного моменту автотракторного двигуна при відключенні циліндрів розглянуто рівняння руху функцію типу меандру. Цю функцію розв'язують методом розкладення в ряд Фур'є. Якщо діюче на осцилятор збурення є періодичним, то воно може бути представлене рядом Фур'є.

2. Визначена потужність, яка витрачається на насосні ходи у відключених циліндрах поршневого автотракторного двигуна може бути визначена на підставі індикаторної діаграми стиснення повітря або газу.

3. Отримано відношення додаткових витрат енергії, зумовлених роботою стиснення робочих циліндрів у відключених циліндрах до зміни додаткових витрат енергії двигуна.

## СПИСОК ВИКОРИСТАНОЇ ЛІТЕРАТУРИ

1. Гришин Д. К. Исследование переходных процессов дизель-генератора, оснащенного системой отключения цилиндров / Д. К. Гришин, М. В. Эммиль // Вестник РУДН. Серия «Инженерные исследования». – 2004. – № 1(8). – С. 23–27.
2. Обеспечение работы дизельного двигателя на холостом ходу методом выключения цилиндров / Е. С. Арсеньев, В. М. Мочалов, В. М. Рудов, В. И. Манохин // Научно-технический сборник в/ч 63539 : сб. науч. тр. – 1980. – № 4. – С. 22–27.
3. Валеев Д. Х. Возможности улучшения экономических и экологических свойств дизелей КамАЗ-740 отключением цилиндров и циклов на режимах холостых ходов и малых нагрузок / Д. Х. Валеев, В. А. Гергенредер, И. Ю. Олесов, Н. Н. Патрахальцев // Двигателестроение. – 1991. – № 8–9. – С. 62–69.
4. Магнус К. Колебания: Введение в исследования колебательных систем / К. Магнус. – М. : Мир, 1982. – 304 с.
5. Тимошенко С. П. Колебания в инженерном деле / С. П. Тимошенко, Д. Х. Янг, У. Уивер: [Пер. с англ. Л. Г. Корнейчука ; под ред. Э. И. Григолюка] – М. : Машиностроение, 1985. – 472 с.
6. Двигатели внутреннего сгорания: Системы поршневых и комбинированных двигателей : учебник для ВУЗов по специальности «Двигатели внутреннего сгорания» / [С. И. Ефимов, Н. А. Ивашенко, В. И. Ивин и др.] ; под общей редакцией А. С. Орлина, М. Г. Круглова. – [3-е изд. перераб. и доп.]. – М. : Машиностроение, 1985. – 456 с.
7. Кайдалов Р. О. Дослідження можливості зниження енергетичних втрат автомобіля при використанні гібридного електромеханічного приводу ведучих коліс / Р. О. Кайдалов // Системи обробки інформації. – 2016. – Вип. 9 (146). – С. 13–17.
8. Оценка дополнительных энергетических потерь при установившемся режиме движения транспортно-тяговых машин / М. А. Подригало, Н. П. Артёмов, Д. В. Абрамов, М. Л. Шуляк // Вісник національного технічного університету «ХПІ» : збірник наукових праць. Серія: Автомобіле- та тракторобудування. – 2015. – № 9 (1118). – С. 98–107.
9. Подригало Н. М. Влияние неравномерности крутящего момента на динамические и мощностные показатели двигателей внутреннего сгорания колесных машин / Н. М. Подригало // Ученые записки Крымского инженерно-педагогического университета. Технические науки. – 2013. – Вып. 38. – С. 18–24.

## REFERENCES

1. Grishin D. K. 2004. Issledovanie perehodnyh processov dizel'-generatora, osnashhennogo sistemoy otkljuchenija cilindrov / D. K. Grishin, M. V. Jemmil' // Vestnik RUDN. Serija «Inzhenernye issledovaniya». №1(8). 23-27.
2. Arsen'ev E. S. 1980. Obespechenie raboty dizel'nogo dvigatelja na holostom ходу metodom vykljuchenija cilindrov / E. S. Arsen'ev, V. M. Mochalov, V. M. Rudov, V. I. Manohin // Nauchno-tehnicheskij sbornik v/ch 63539: sb. nauch. tr. № 4. 22-27.
3. Valeev D. H. 1991. Vozmozhnosti uluchshenija jekonomicheskikh i jekologicheskikh svojstv dizelej KamAZ-740 otkljucheniem cilindrov i ciklov na rezhimakh holostyh hodov i malyh nagruzok / D. H. Valeev, V. A. Gergenreder, I. Ju. Olesov, N. N. Patrah'al'cev // Dvigatelistroenie. № 8-9. 62-69.
4. Magnus K. 1982. Kolebanija: Vvedenie v issledovaniya kolebatel'nyh sistem / K. Magnus: [Per. s nem.]. M.: Mir. 304 p.
5. Timoshenko S. P. 1985. Kolebanija v inzhenernom dele / S. P. Timoshenko, D. H. Jang, U. Uiver: [Per. s angl. L. G. Kornejchuka; Pod red. Je. I. Grigoljuka] // M. : Mashinostroenie. 472 p.
6. Orlin A. S. 1985. Dvigateli vnutrennego sgoranija: Sistemy porshnevyyh i kombinirovannyh dvigatelej. Uchebnik dlja VUZov po special'nosti «Dvigateli vnutrennego sgoranija» / S. I. Efimov, N. A. Ivashhenko, V. I. Ivin i dr. [Pod obshhej redakciej A. S. Orlina, M. G. Kruglova] // 3-e izd. pererab. i dop. M. : Mashinostroenie. 456 p.
7. Kajdalov R. O. 2016. Doslidzhennja mozhlyvosti znyzhennja energetychnyh vtrat avtomobilja pry vykorystanni gibrydnogo elektromehanichnogo pryvodu veduchykh kolis / R. O. Kajdalov // Systemy obrobky informacii'. Vol. 9 (146). 13-17.
8. Podrigalo M. A. 2015. Ocenka dopolnitel'nyh jenergeticheskikh poter pri ustanovivshemsja rezhime dvizhenija transportno-tjagovyh mashin / M. A. Podrigalo, N. P. Artjomov, D. V. Abramov, M. L. Shuljak // Visnik nacional'nogo tehničnogo universitetu «HPI». Zbirnik naukovih prac'. Serija: Avtomobile- ta traktorobuduvannja. Vol. 9 (1118). 98-107.
9. Podrigalo N. M. 2013. Vlijanie neravnomernosti krutjashhego momenta na dinamicheskie i

moshhnostnye pokazateli dvigatelej vnutrennego sgoraniya kolesnyh mashin / N. M. Podrigalo // Uchenye zapiski Krymskogo inzhenerno-pedagogicheskogo universiteta. Tehnicheskie nauki. — Vol. 38. 18-24.

**А. О. Молодан<sup>1</sup>**

## **МЕТОД ВИЗНАЧЕННЯ ДОДАТКОВИХ ВИТРАТ ЕНЕРГІЇ ВИКЛИКАНИХ НЕРІВНОМІРНІСТЮ КРУТНОГО МОМЕНТУ ДВИГУНА ПРИ ВІДКЛЮЧЕННІ ЦИЛІНДРІВ**

<sup>1</sup>Харківський національний автомобільно-дорожній університет

В статті наведені результати відношення додаткових витрат енергії, зумовлених роботою стиснення робочих циліндрів у відключених циліндрах до зміни додаткових витрат енергії двигуна. Поряд з вібрацією двигуна роботу здійснюють також і внутрішні сили коливальної системи. Робота сили інерції дорівнює кінетичній енергії маси, а робота оновлюючої сили дорівнює потенційній енергії напруженої подушки двигуна. При періодичних рухах обидві ці роботи також змінюються періодично і, маючи різні знаки, виключаються із загального балансу енергії системи, якщо їх величина розраховується для одного повного коливання.

В результаті періодичного збурення від нерівномірності крутного моменту автотракторного двигуна при відключенні циліндрів, на осциляторі збурення є періодичним та може бути представлено рядом Фур'є.

Завершенням математичної обробки результатів дослідження є потужність, яка витрачається на насосні ходи у відключених циліндрах поршневого автотракторного двигуна та може бути визначена на підставі індикаторної діаграми стиснення повітря або газу.

Використовуючи функцію типу меандру та рішення цієї функції методом розкладання в ряд Фур'є, отримано відношення додаткових витрат енергії, зумовлених роботою стиснення робочих циліндрів у відключених циліндрах, до зміни додаткових витрат енергії двигуна.

**Ключові слова:** додаткові витрати енергії, автотракторний двигун, відключений циліндр, нерівномірність крутного моменту, робота на подолання насосних ходів.

*Молодан Андрій Олександрович*, кандидат технічних наук, доцент, доцент кафедри технології машинобудування і ремонту машин, Харківський національний автомобільно-дорожній університет, e-mail: tmirm@ukr.net

**А. Molodan<sup>1</sup>**

## **METHOD FOR DETERMINING ADDITIONAL ENERGY COSTS CAUSED BY THE UNEQUAL DIMENSION OF THE ENGINE TORQUE DURING CYLINDER DISCONNECTION**

<sup>1</sup>Kharkiv National Automobile and Highway University

This article presents the results of the ratio of the additional energy costs caused by the work of compression of the working cylinders in the disconnected cylinders before the change in the additional energy costs of the engine. Along with the engine vibration, the internal forces of the oscillating system also work. The work of the inertial force is equal to the kinetic energy of the mass, and the work of the repeating force is equal to the potential energy of the intense engine pads. With periodic movements, both of these works also change periodically and, having different signs, are excluded from the total energy balance of the system, if their value is calculated for one complete oscillation.

The results of a periodic perturbation of the non-uniformity of the torque of an autotractor engine when the cylinders are turned off, the perturbation on the oscillator is periodic and can be represented by a Fourier series.

The completion of the mathematical processing of research results is the power that is spent on pumping strokes in the disconnected cylinders of a piston engine and can be determined on the basis of an indicator diagram of air or gas compression.



Using the meander type function and the solution of this function by the Fourier series decomposition, the ratio of the additional energy costs due to the compression work of the working cylinders in the disconnected cylinders is obtained before the additional energy costs of the engine change.

**Key words:** additional energy costs, automobile and tractor engine, disconnected cylinder, uneven torque, work to overcome pumping strokes.

*Molodan Andrii*, Ph.D., associate professor, associate professor of the department of mechanical engineering technology and machine repair, Kharkiv National Automobile and Highway University, e-mail: tmirm@ukr.net

**А. А. Молодан<sup>1</sup>**

## **МЕТОД ОПРЕДЕЛЕНИЯ ДОПОЛНИТЕЛЬНЫХ ЗАТРАТ ЭНЕРГИИ ВЫЗВАННЫХ НЕРАВНОМЕРНОСТЬЮ КРУТЯЩЕГО МОМЕНТА ДВИГАТЕЛЯ ПРИ ОТКЛЮЧЕНИИ ЦИЛИНДРОВ**

<sup>1</sup>Харьковский национальный автомобильно-дорожный университет

В данной статье приведены результаты отношения дополнительных затрат энергии, обусловленных работой сжатия рабочих цилиндров в отключенных цилиндрах до изменения дополнительных затрат энергии двигателя. Наряду с вибрацией двигателя работу осуществляют также и внутренние силы колебательной системы. Работа силы инерции равна кинетической энергии массы, а работа повторяющей силы равна потенциальной энергии напряженной подушкой двигателя. При периодических движениях обе эти работы также меняются периодически и, имея разные знаки, исключаются из общего баланса энергии системы, если их величина рассчитывается для одного полного колебания.

В результате периодического возмущения от неравномерности крутящего момента автотракторного двигателя при отключении цилиндров, на осцилляторе возмущение является периодическим и может быть представлено рядом Фурье.

Завершением математической обработки результатов исследования является мощность, которая расходуется на насосные ходы в отключенных цилиндрах поршневого двигателя и может быть определена на основании индикаторной диаграммы сжатия воздуха или газа.

Используя функцию типа меандра и решение этой функции методом разложения в ряд Фурье, получено отношение дополнительных затрат энергии, обусловленных работой сжатия рабочих цилиндров в отключенных цилиндрах, к  $\Delta$  изменению дополнительных затрат энергии двигателя.

**Ключевые слова:** дополнительные затраты энергии, автотракторный двигатель, отключенный цилиндр, неравномерность крутящего момента, работа на преодоление насосных ходов.

*Молодан Андрей Александрович*, кандидат технических наук, доцент, доцент кафедры технологии машиностроения и ремонта машин, Харьковский национальный автомобильно-дорожный университет, e-mail: tmirm@ukr.net