

Міністерство освіти і науки України
Вінницький національний технічний університет

Підвищення надійності електропристроїв підприємств зберігання зернових культур

К.т.н., доцент КРАВЕЦЬ ОЛЕКСАНДР МИКОЛАЙОВИЧ
Студент групи ЕСЕ-17м САПУН ІГОР ВІКТОРОВИЧ

Вінниця –2019р.

Мета дослідження. Розробка системи керування з врахуванням вимог по надійності електроживлення, провести розрахунки потужності транспортних механізмів, написання програми керування живленням транспортного механізму.

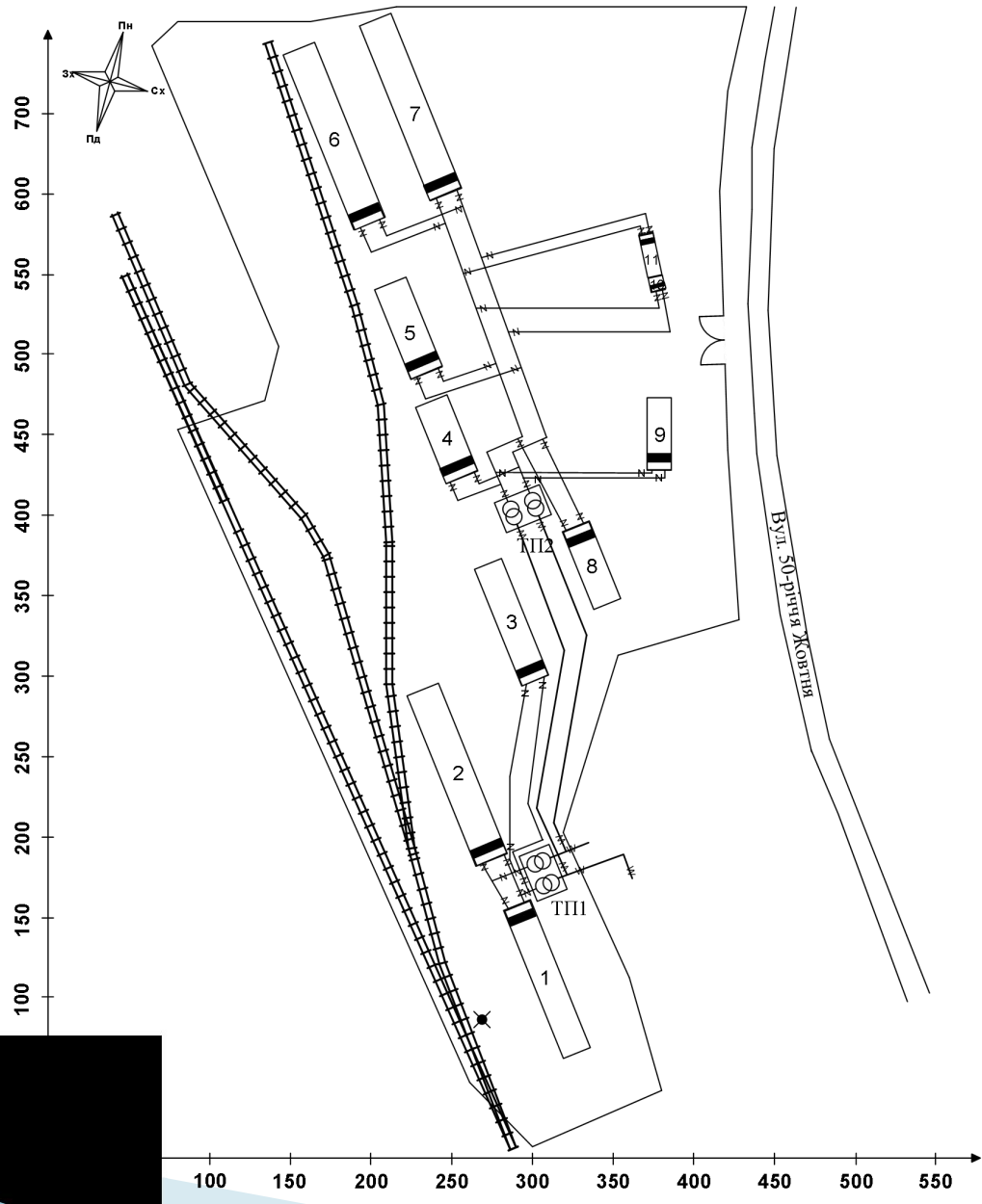
Актуальність дослідження. Впровадження автоматизованих систем керування (АСК) електроживленням, сприяє переходу підприємств на новітні комп'ютерні технології, що забезпечують найбільш надійне електроживлення споживачів, створення єдиного інформаційного середовища для реалізації всіх аспектів виробничо-господарської діяльності підприємств. При проектуванні АСК електроживленням підприємств, необхідно провести вибір раціонального рівня автоматизації керування, тобто розподілу окремих функцій, реалізованих системою, між людиною й технічними засобами. Подальший розвиток автоматизованих систем контролю й обліку електроенергії (АСКОЕ) пов'язаний з більш глибоким аналізом процесів електроживлення промислових підприємств і з формалізацією керування цими процесами.

Методи дослідження: автоматизований вибір даних проектної задачі із електронної таблиці з допомогою функцій ВПР (ГПР), ПРОСМОТР, ПОИСКПОЗ, ИНДЕКС, метод коефіцієнтів використання та попиту, прийняття оптимальних проектних рішень на скінченній множині доступних рішень з допомогою функцій МИН (МАКС), ПОИСКПОЗ, ИНДЕКС, прийняття оптимальних проектних рішень на нескінченній множині доступних рішень з допомогою електронного процесора Excel, мови програмування IEC 61131-3, а саме – ST і SFC, методи розрахунку поточних витрат підприємства, методи розрахунку річного споживання і втрат

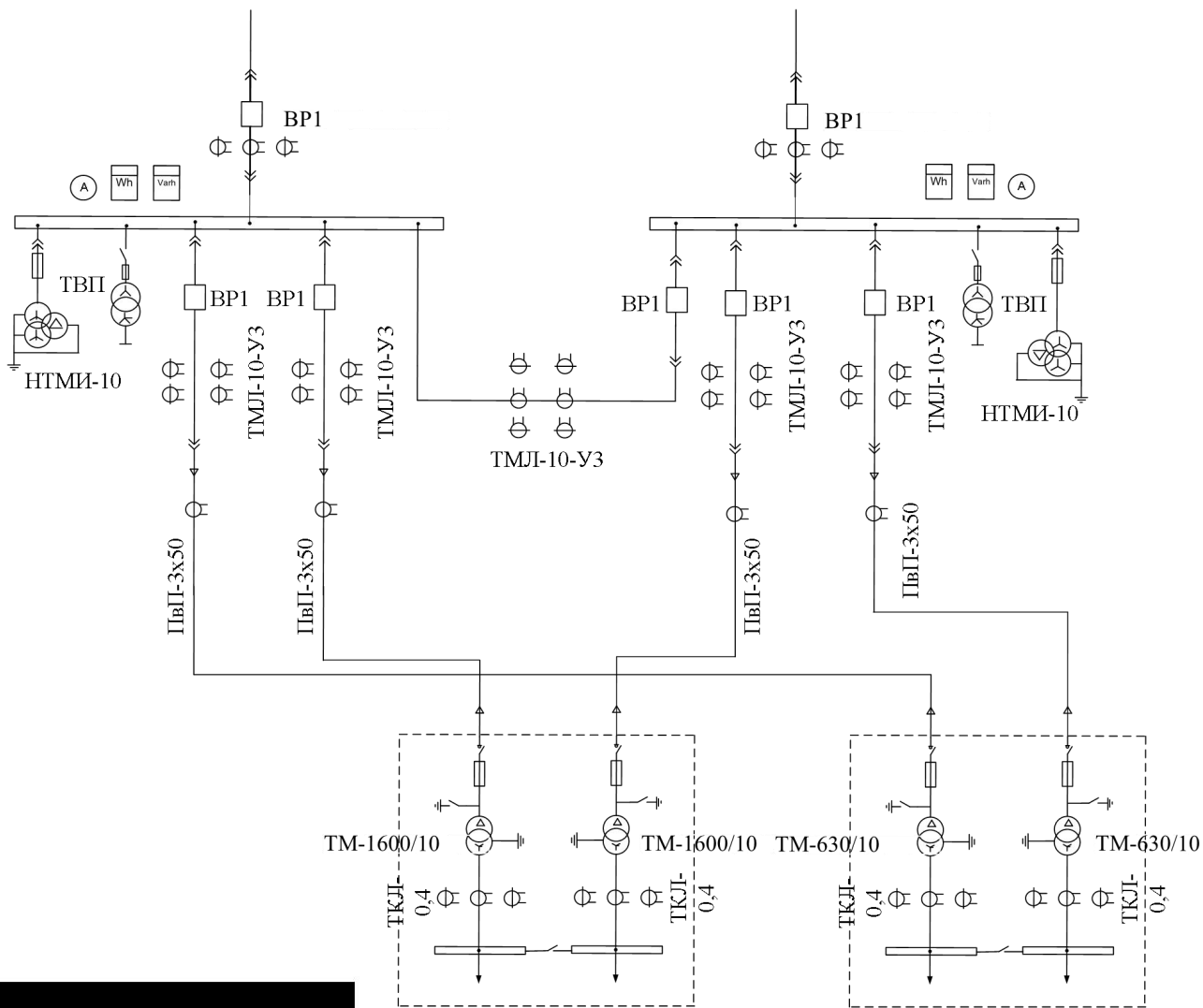
Огляд нормативних вимог до побудови систем електроживлення пристроїв підприємств зберігання зернових культур

- } Основними нормативними документами для побудови систем електроживлення пристроїв підприємств зберігання зернових культур – Правила улаштування електроустановок, Правила технічної експлуатації електроустановок споживачів, державні будівельні норми України підприємства, будівлі і споруди по зберіганню та переробці зерна (ДБН в.2.2-8-98) і Правила охорони праці у сільськогосподарському виробництві (ДНАОП 2.0.00-1.01-00).
- } Згідно з ПУЕ, за надійністю електропостачання, споживачі підприємств зберігання зерна відносять до споживачів другої категорії. Це означає що перерва електропостачання підприємств зберігання зернових культур призводить до недовідпуску продукції, простоїв робітників, механізмів. З вищевказаного виходить, що підприємства зберігання зернових культур необхідно забезпечувати електроенергією від двох незалежних взаєморезервуючих джерел живлення, переривання в електропостачанні від одного джерела є допустимим на час до ввімкнення резервного діями чергового персоналу.
- } Апарати захисту від коротких замикань, повинні вимикати мережі раніше, ніж струми перевантажень призведуть до підвищення температури провідників до небезпечного значення для ізоляції, з'єднань і навколишнього середовища.
- } Основними приймачами електричної енергії на підприємствах зберігання зернових культур є електродвигуни, що встановлюються в транспортерах, норіях, засувках, вентиляторах, шнеках, сепараторах. Більшість з них працюють у двох режимах – прямому і реверсному. Для підвищення надійності цих режимів використовують резервування, встановленням резервного агрегату.

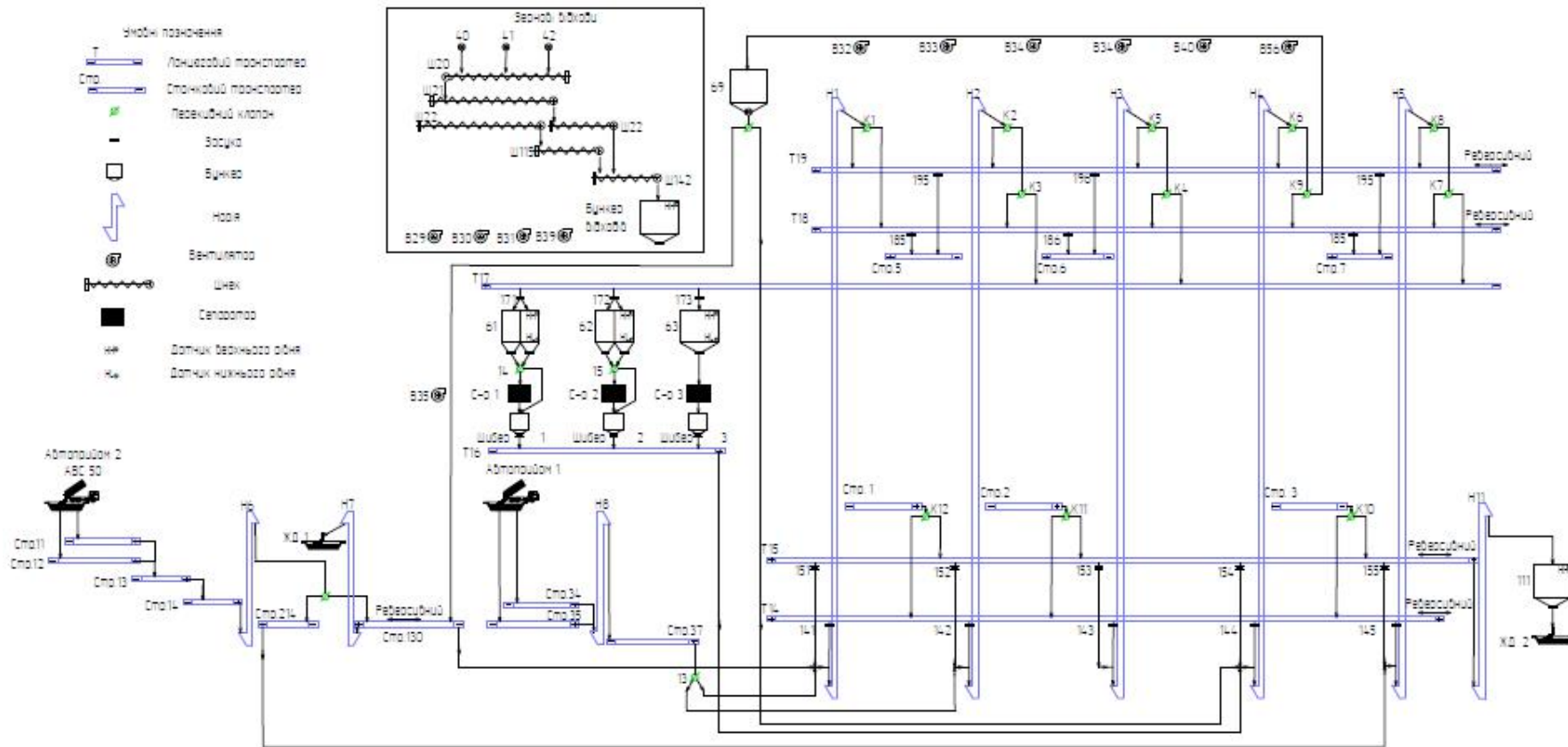
Генеральний план ТОВ «Вендичанський КХП»



Однолінійна схема електропостачання



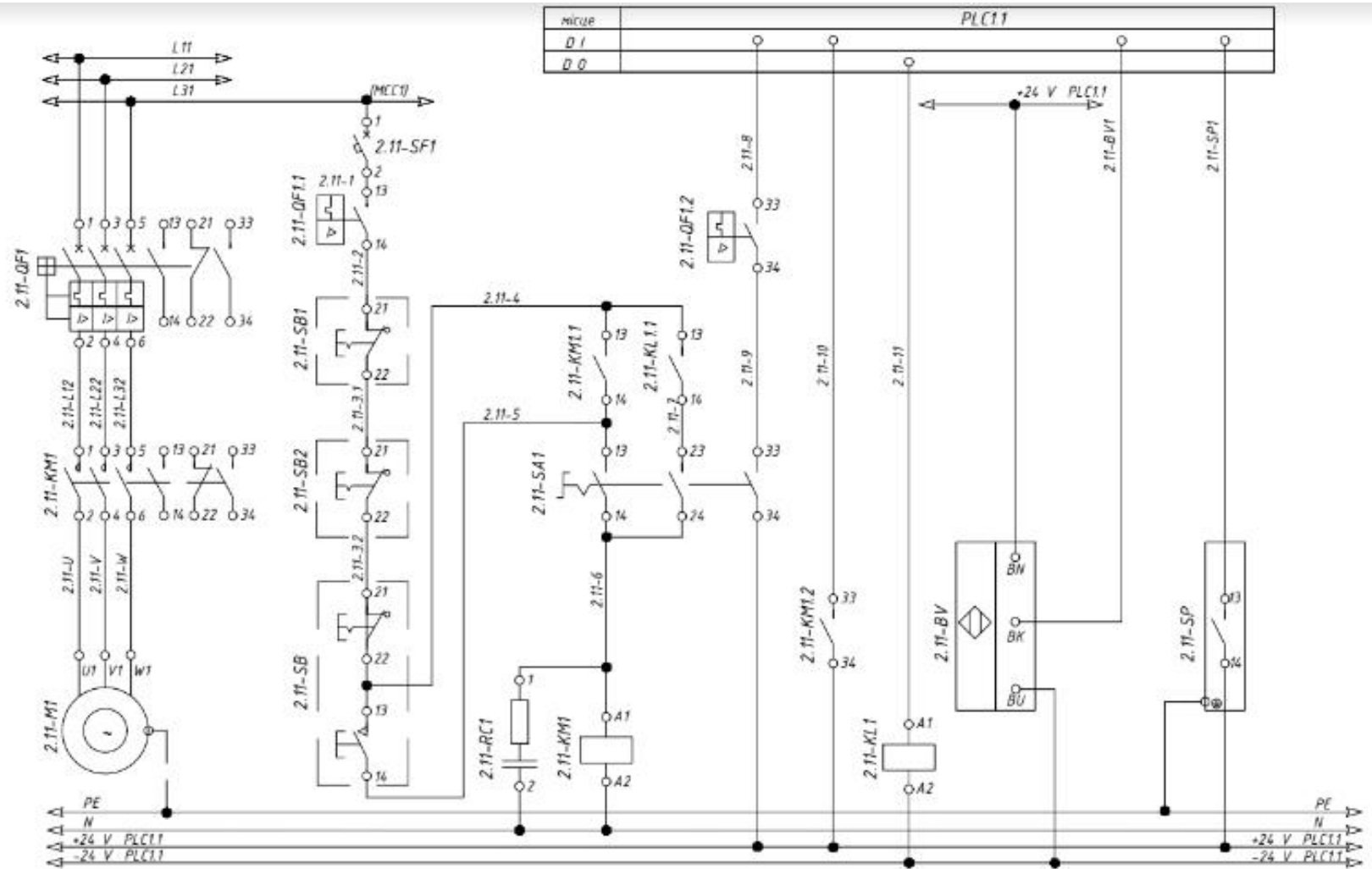
Технологічна схема



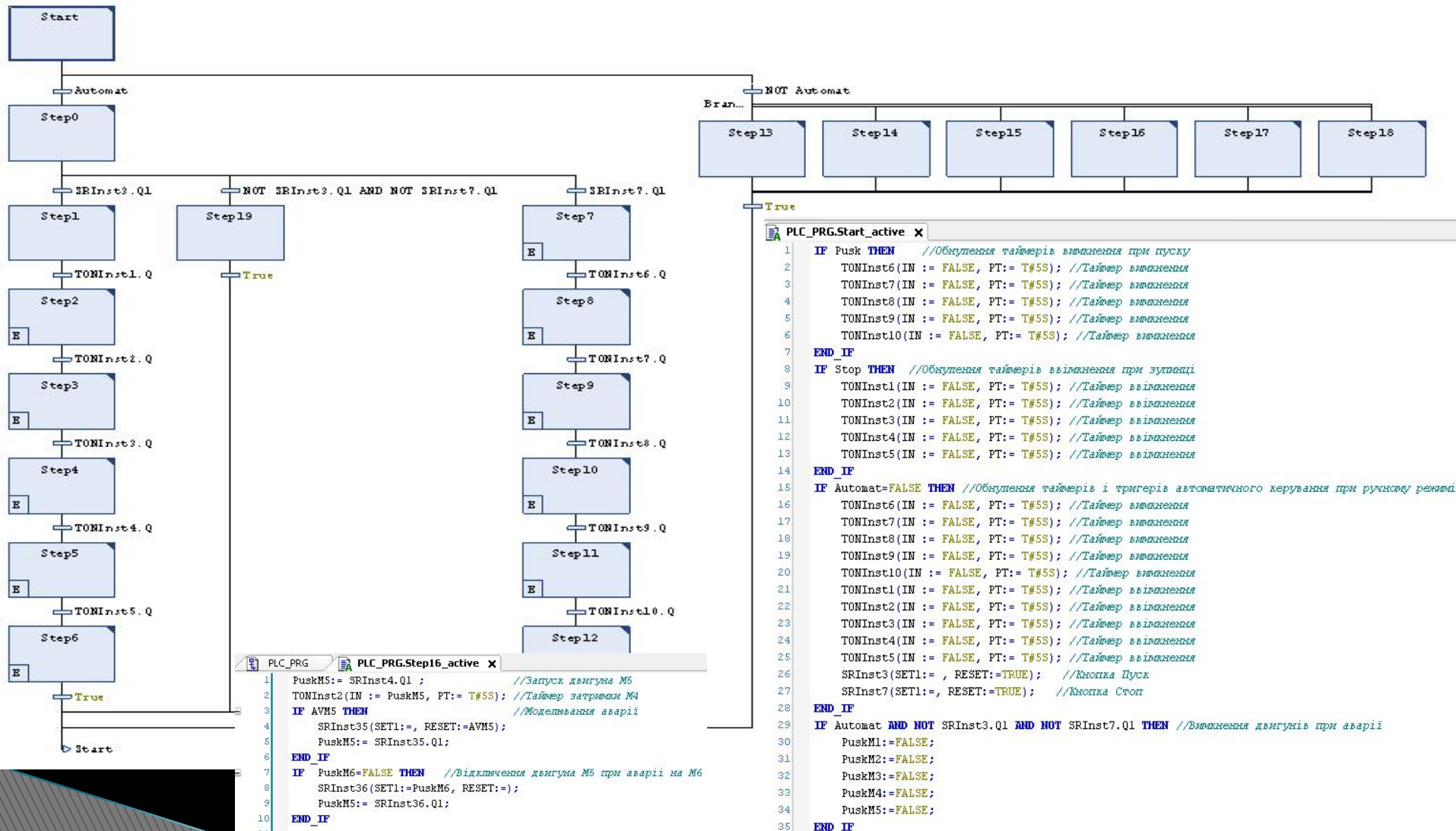
Розрахунково-монтажна таблиця

ТП	Закрит						Струмозадачна лінія						РП	Закрит						Струмозадачна лінія						Закрит						Ротподільча лінія						Електроприймач						Найближчий приймач				
	Тип ает	I _н А	I _р А	I _с А	I _р А	Спосіб прокладки	Марка і переріз	I _н А	I _р А	I _с А	I _р А	Спосіб прокладки		Марка і переріз	I _н А	I _р А	I _с А	I _р А	Спосіб прокладки	Марка і переріз	I _н А	I _р А	I _с А	I _р А	Спосіб прокладки	Марка і переріз	I _н А	I _р А	I _с А	I _р А	Р _н кВт	№ Споживач																
ТТШ	EE2 630/1LE 630A 3р	630	630	6300	596,2	В кабеле лінійних кілках	АВВГ-4х2х630	633	РП	EE2 630/1LE 630A 3р	630	630	6300	596,2	В кабеле лінійних кілках	АВВГ-4х2х630	633	EE100/3L 16A 3р	16	160	16	0,835	В ґрубі	АТП-4х2,5	19	4,178	0,55	○	171-173	Засушка з електроприводом																		
																		EE100/3L 16A 3р	16	160	16	0,835	В ґрубі	АТП-4х2,5	19	4,178	0,55	○	3-15	Клапан перекидний																		
																		EE100/3L 50A 4р	50	500	30	53,177	В ґрубі	АТП-4х16	55	265,885	35	○	Т17	Транспортер ланцюговий																		
																		EE100/3L 20A 3р	20	200	20	23,540	В ґрубі	АТП-4х3	21	117,749	15,5	○	Т16	Транспортер ланцюговий																		
																		EE100/3L 16A 3р	16	160	16	0,835	В ґрубі	АТП-4х2,5	19	4,178	7,5	○	Стр11-14, Стр130	Транспортер стрічковий																		
																		EE100/3L 50A 3р	50	500	50	53,177	В ґрубі	АТП-4х16	55	265,885	35	○	Стр214	Транспортер стрічковий																		
																		EE100/3L 16A 3р	16	160	16	6,07	В ґрубі	АТП-4х2,5	19	30,38	4	○	Стр34-37	Транспортер стрічковий																		
																		EE100/3L 16A 3р	16	160	16	8,35	В ґрубі	АТП-4х2,5	19	41,78	5,5	○	С-р 1-3	Сепаратор																		
																		EE100/3L 16A 3р	16	160	16	6,07	В ґрубі	АТП-4х2,5	19	30,38	4	○	Ш20-22, Ш115, Ш142	Шнек																		
																		EE2 400/3L 32A 3р	32	320	32	26,558	В ґрубі	АТП-4х5	27	132,94	17,5	○	В29-31, В35, В39	Вентилятор																		
																		EE100/3L 16A 3р	16	160	16	15,193	В ґрубі	АТП-4х2,5	19	75,96	10	○	Автопривод	Автопривом																		
																		EE2 125/3L 125A 3р	125	1250	125	113,95	В ґрубі	АТП-4х30	245	569,75	75	○	Н6-8	Норія																		
																		ТТШ	EE2 630/1LE 630A 3р	630	630	6300	596,2	В кабеле лінійних кілках	АВВГ-4х2х630	633	РП	EE2 630/1LE 630A 3р	630	630	6300	596,2	В кабеле лінійних кілках	АВВГ-4х2х630	633	EE2 125/3L 125A 3р	125	1230	125	113,95	В ґрубі	АТП-4х30	245	569,75	75	○	В32-34, В40, В56	Вентилятор
																																				EE100/3L 50A 3р	50	500	30	53,177	В ґрубі	АТП-4х16	55	265,885	35	○	Т14,15,18,19	Транспортер ланцюговий
EE100/3L 16A 3р	16	160	16	11,295	В ґрубі	АТП-4х2,5	19	59,975	7,5	○	Стр1-7	Транспортер стрічковий																																				
EE2 125/3L 125A 3р	125	1230	125	113,95	В ґрубі	АТП-4х30	245	569,75	75	○	Н1-4, Н11	Норія																																				
EE100/3L 16A 3р	16	160	16	0,835	В ґрубі	АТП-4х2,5	19	4,178	0,55	○	К1-12	Клапан перекидний																																				
EE100/3L 16A 3р	16	160	16	0,835	В ґрубі	АТП-4х2,5	19	4,178	0,55	○	141-145, 101-153, 183, 186, 195, 196	Засушка з електроприводом																																				

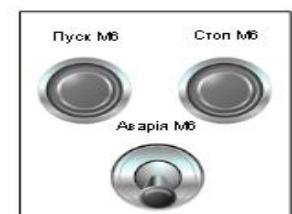
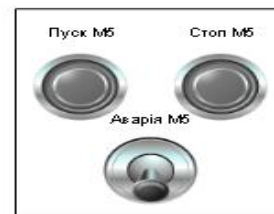
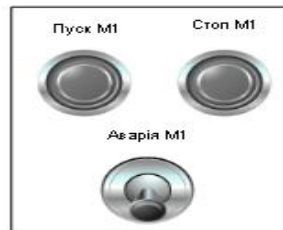
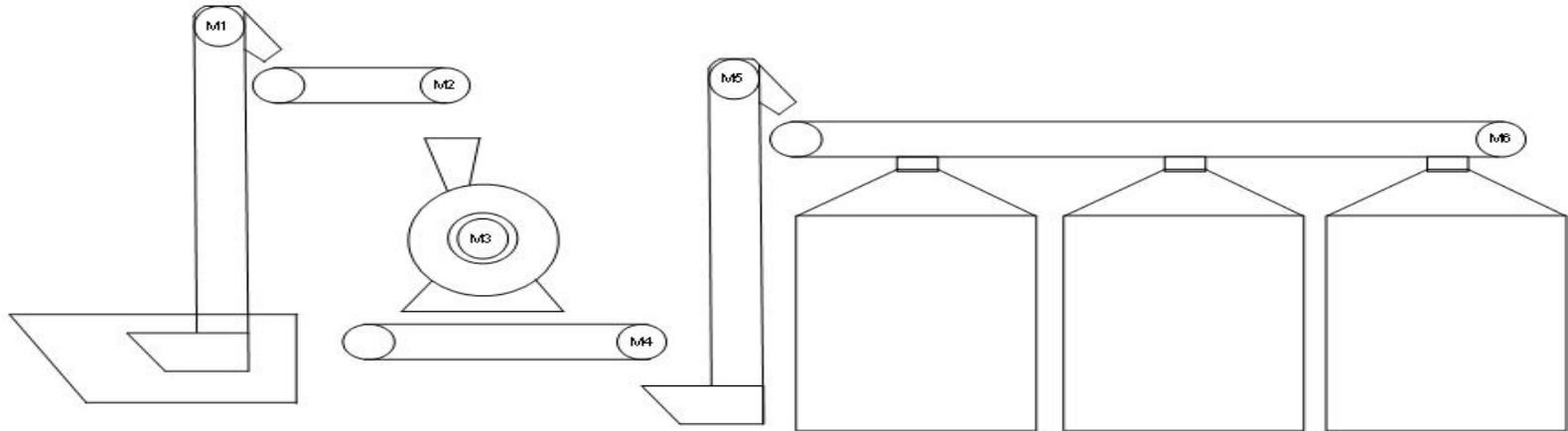
Схема керування двигуном



Програма системи керування електроспоживанням



Візуалізація роботи програми



Розрахунок собівартості електроенергії на промисловому підприємстві при прийнятті інноваційних рішень

- } **Собівартість продукції** – це основний якісний показник роботи підприємства. Це грошова форма витрат на підготовку її виробництва, виготовлення і збут. Відображаючи рівень витрат на виробництво, собівартість комплексно характеризує ступінь використання усіх ресурсів підприємства, а значить, і рівень техніки, технології та організації виробництва. Рівень собівартості відбиває досягнення та недоліки роботи як підприємства в цілому, так і кожного структурного підрозділу. Систематичне зниження собівартості продукції має важливе народногосподарське значення, бо дає змогу за стабільних ринкових цін збільшувати прибуток на кожну гривню витрат, підвищує конкурентоспроможність продукції .
- } Однією із важливих складових собівартості продукції є собівартість електроенергії. Собівартість електроенергії виражає всі витрати на її виробництво, передавання, а також реалізацію та є основним показником роботи електрогосподарства і підприємства в цілому. В зниженні собівартості продукції підприємства велику роль відіграє зниження собівартості електроенергії. Запровадження ефективних заходів зі зниження собівартості електроенергії потребує її аналізу і планування. У даному розділі розглядається задача планування собівартості електроенергії промислового підприємства на стадії його проектування.
- } Величина собівартості електроенергії – це відношення величини сумарних витрат підприємства на електроенергію до річної кількості корисно споживаної підприємством електроенергії, тобто без врахування втрат у лініях і трансформаторах. Величина собівартості електроенергії склала 228,395 коп./кВт·год.
- } Внаслідок впровадження інноваційних рішень, а саме встановлення конденсаторних установок, собівартість електроенергії буде зменшена на 89 коп.

Охорона праці та безпека в надзвичайних ситуаціях

В даному розділі сформовано рекомендації до таких аспектів охорони праці, як електробезпека, гігієна праці і виробнича санітарія, мікроклімат, склад повітря робочої зони, виробниче освітлення, виробничий шум, виробничі вібрації, виробничі випромінювання, важкість і напруженість трудового процесу. Основною метою розділу щодо безпеки в надзвичайних ситуаціях, було дослідження безпеки роботи системи електроспоживання ТОВ «Вендичанського КХП» в умовах дії іонізуючих випромінювань і в умовах дії електромагнітного імпульсу. Згідно з дослідженням безпеки роботи системи електроспоживання в умовах дії іонізуючих випромінювань, час роботи системи електроспоживання склав 17580 годин при максимальному рівні радіації 7,63 Р/год, це близько 12 років роботи СЕС без перерви. Отже система електроспоживання є стійкою до дії іонізуючих випромінювань. Згідно з дослідженням безпеки роботи системи електроспоживання в умовах дії електромагнітного імпульсу, робота системи електроспоживання можлива у випадку, якщо не перевищується значення вертикальної складової напруженості електричного поля 90 В/м. Отже, розроблена СЕС є стійкою в умовах дії електромагнітного імпульсу.

ВИСНОВКИ

Було розроблено проект електропостачання ТОВ «Вендичанський КХП». В результаті розрахунку, були отримані всі необхідні дані для вибору проводів, вимикачів та кабелів заживлення електроприймачів та самого підприємства. Було запропоновано схему живлення підприємства. Було вибрано всі автоматичні вимикачі для захисту електричного обладнання від струмів короткого замикання, також були вибрані перерізи кабелів, які живлять все електричне навантаження.

Було вибрано вимикачі та кабельні лінії напругою 10 (кВ), виконана перевірка за вимикаючою здатністю вимикачів під час аварійних ситуацій, та перевірено переріз кабелю на термічну стійкість до струмів короткого замикання.

У розділі №3 було розроблено систему керування елеватором з врахуванням вимог по надійності. В даній системі наявно два режими: автоматичний і місцевий ручний запуски. Також при аварії на одному із зв'язаних технічним процесом двигунах, відбувається відключення попереднього працюючого.

Програма написана в ПК Codesys на мові SFC з використанням мови ST.

У розділі №4 здійснено розрахунок собівартості електроенергії на ТОВ «Вендичанський КХП». Було проаналізовано вихідні дані та розраховано розмір капіталовкладень в систему електропостачання. Відповідно сумарна величина капітальних вкладень в систему електропостачання підприємства для даного варіанту склала 908,442 тис. грн. Було проведено розрахунок поточних витрат підприємства. Витрати по заробітній платі експлуатаційного персоналу склала 83287,26 грн. Витрати по заробітній платі ремонтного персоналу – 20404,674 грн. Проведено розрахунок річного споживання і витрат електроенергії, а також визначено плату за електроенергію. Величина собівартості електроенергії склала 228,395 коп./кВт·год. Внаслідок впровадження інноваційних рішень, а саме встановлення конденсаторних установок, собівартість електроенергії буде зменшена на 89 коп.

Дякую за
увагу!