

ДОСЛІДЖЕННЯ ТА РОЗРОБКА ПРИСТРОЮ ДЛЯ ЛАЗЕРНОГО ОПРОМІНЕННЯ КРОВІ

ВИКОНАВ СТ. ГР.
БМА-17М

КАРЕЛІН В.О.

НАУКОВИЙ
КЕРІВНИК

К.Т.Н. ДОЦЕНТ КАФ.
БМІ

Зовнішній вигляд приладу

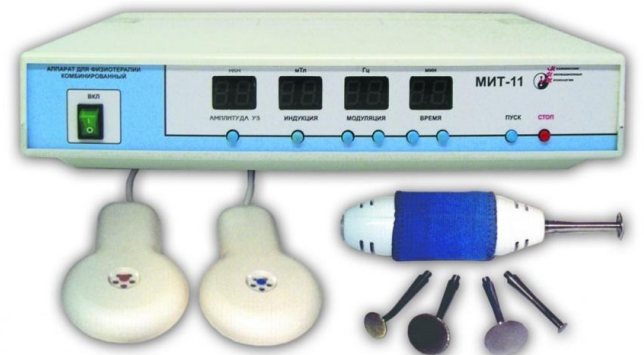
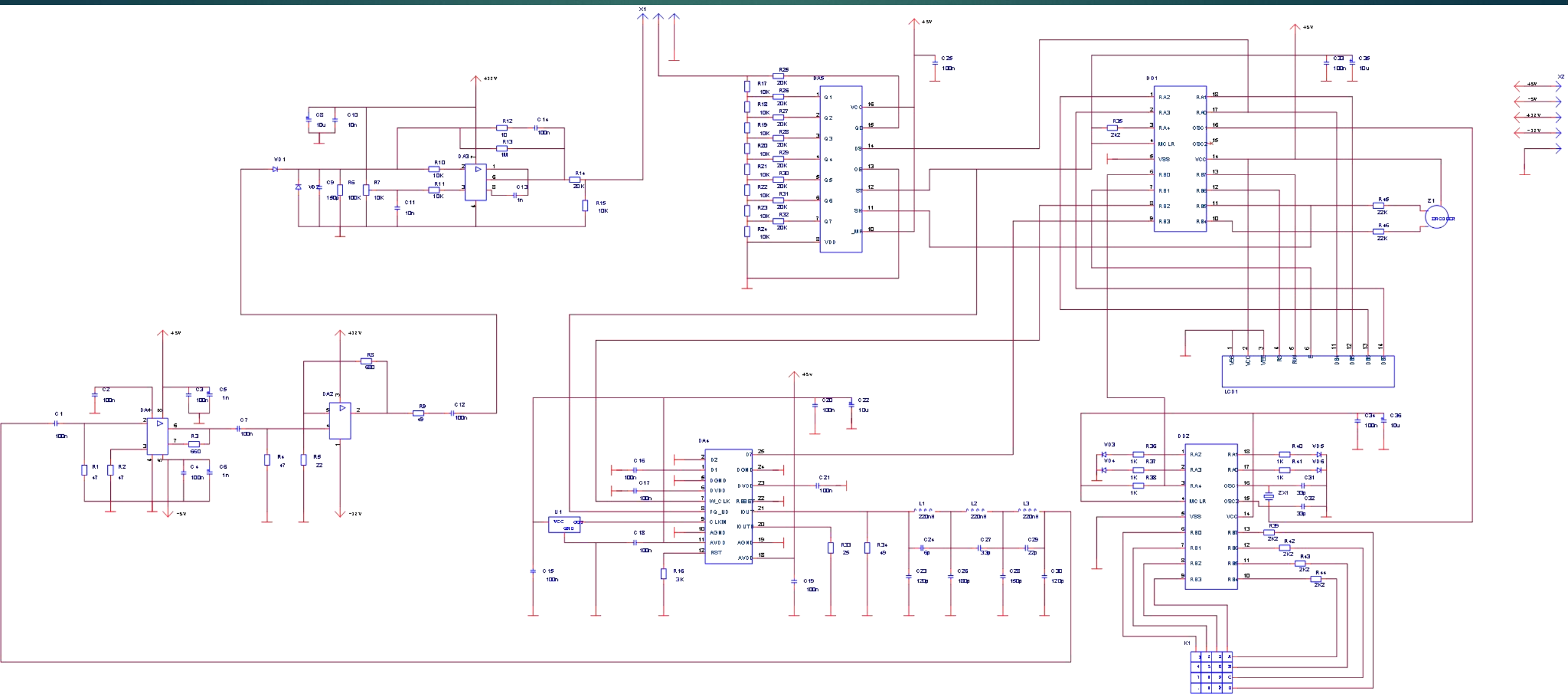
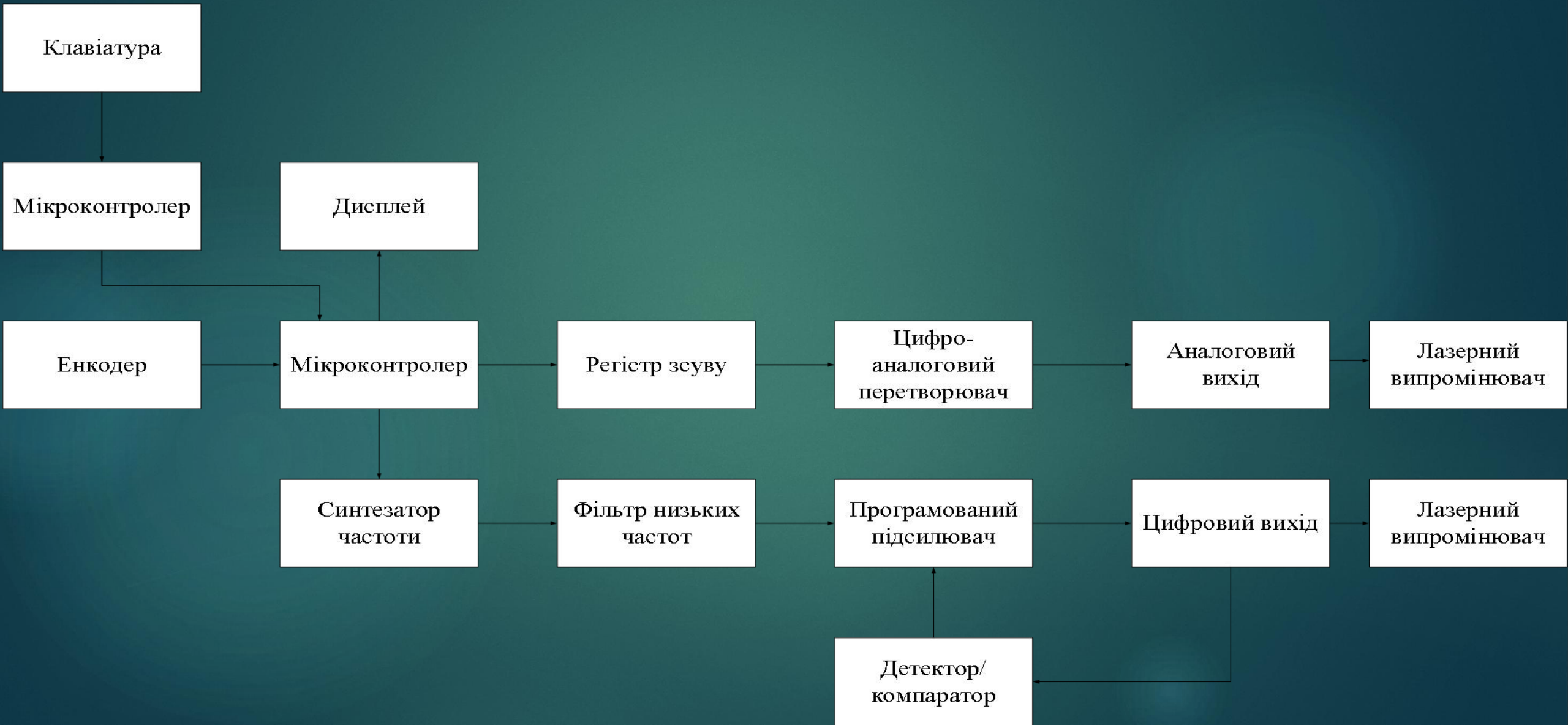


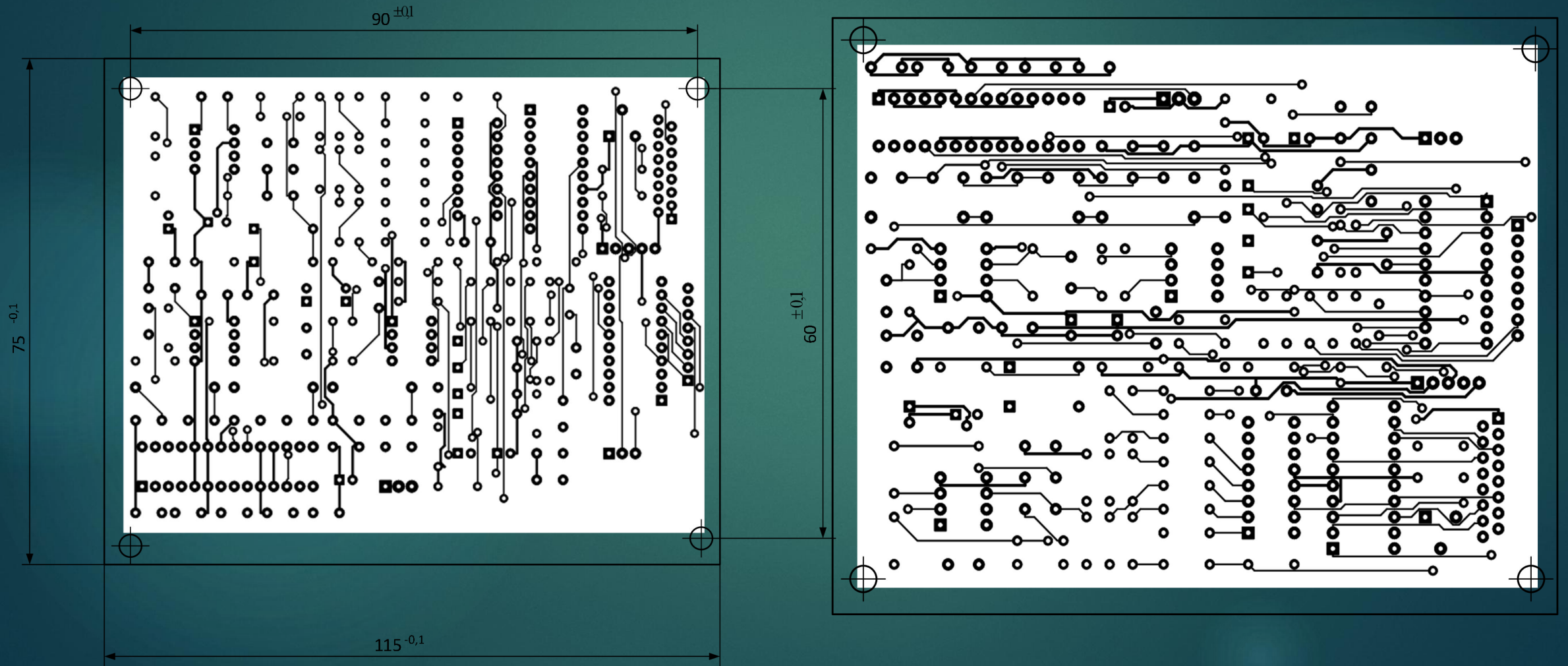
Схема електрична принципова



Структурна схема



Друкована плата



Складальне креслення

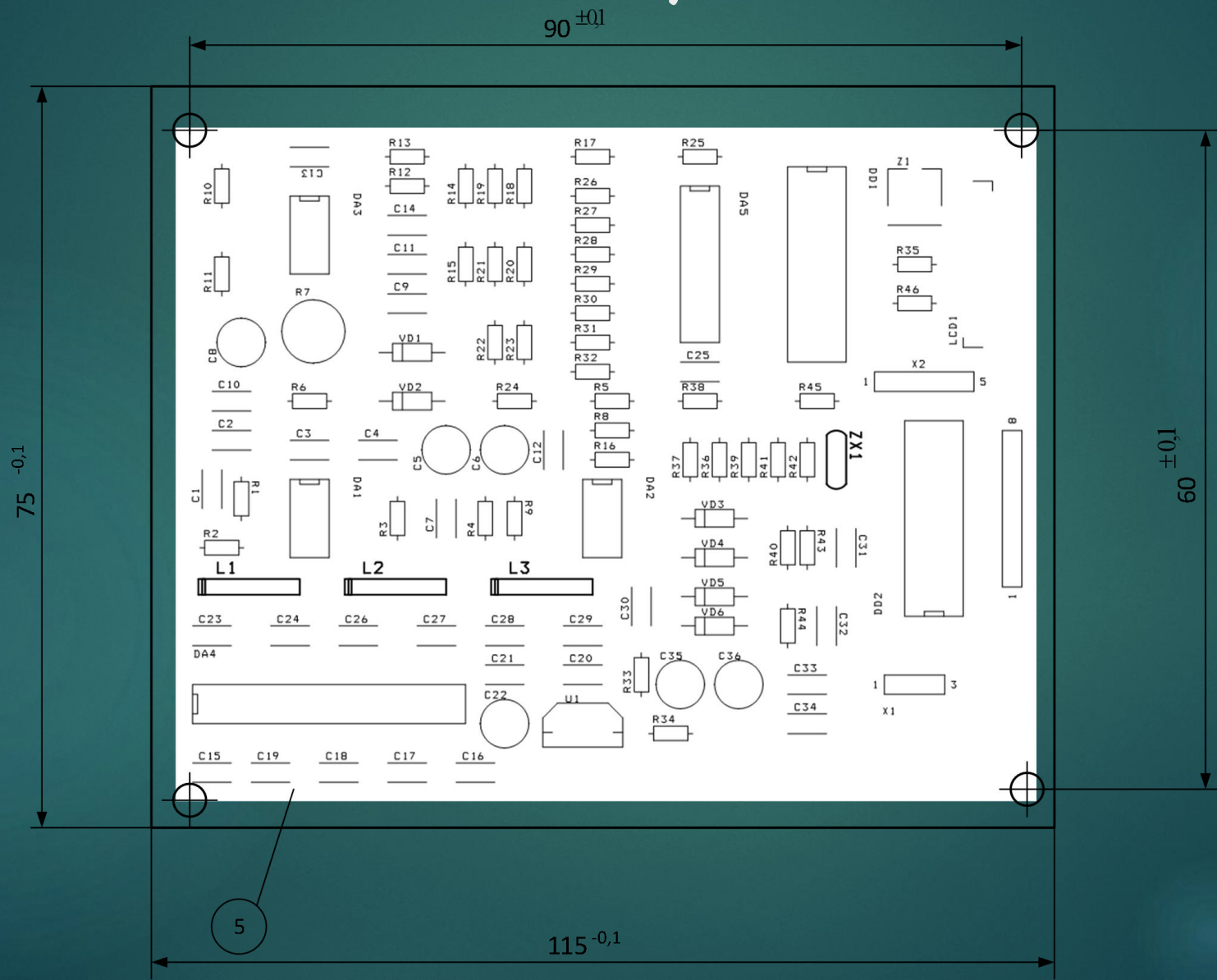
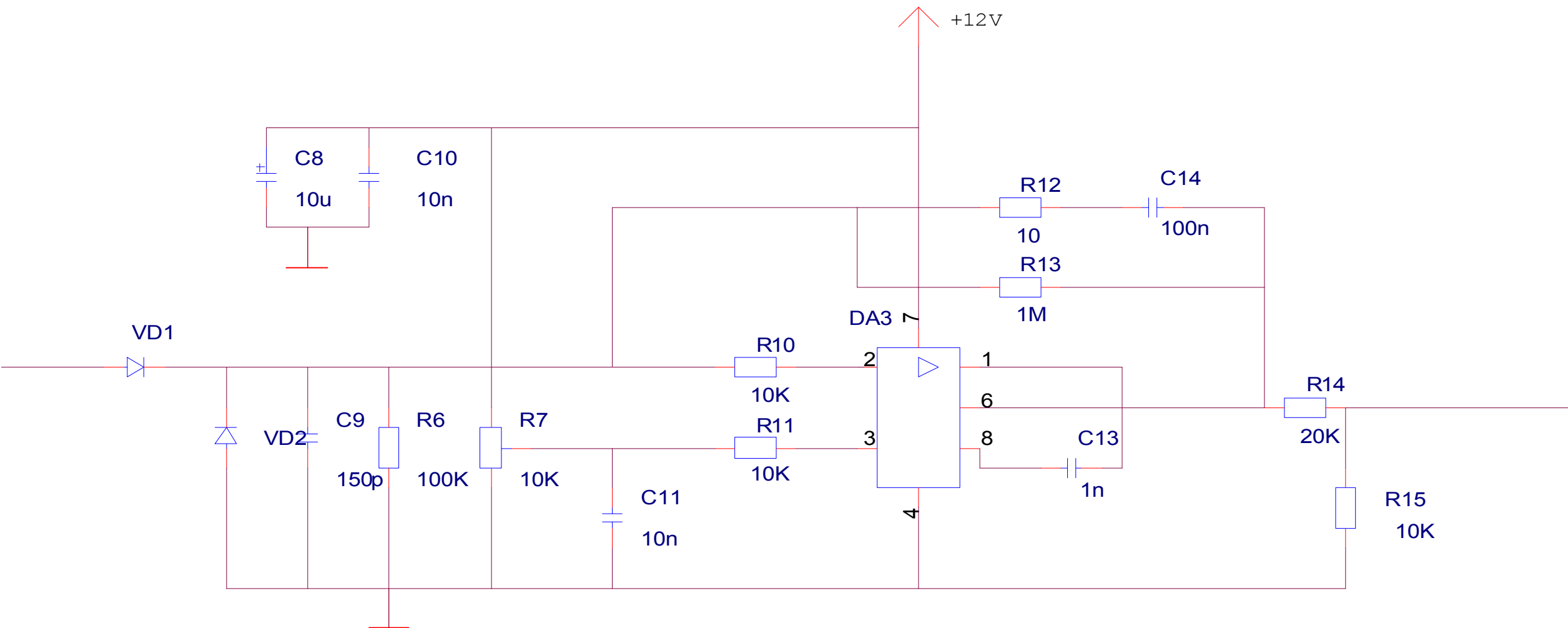
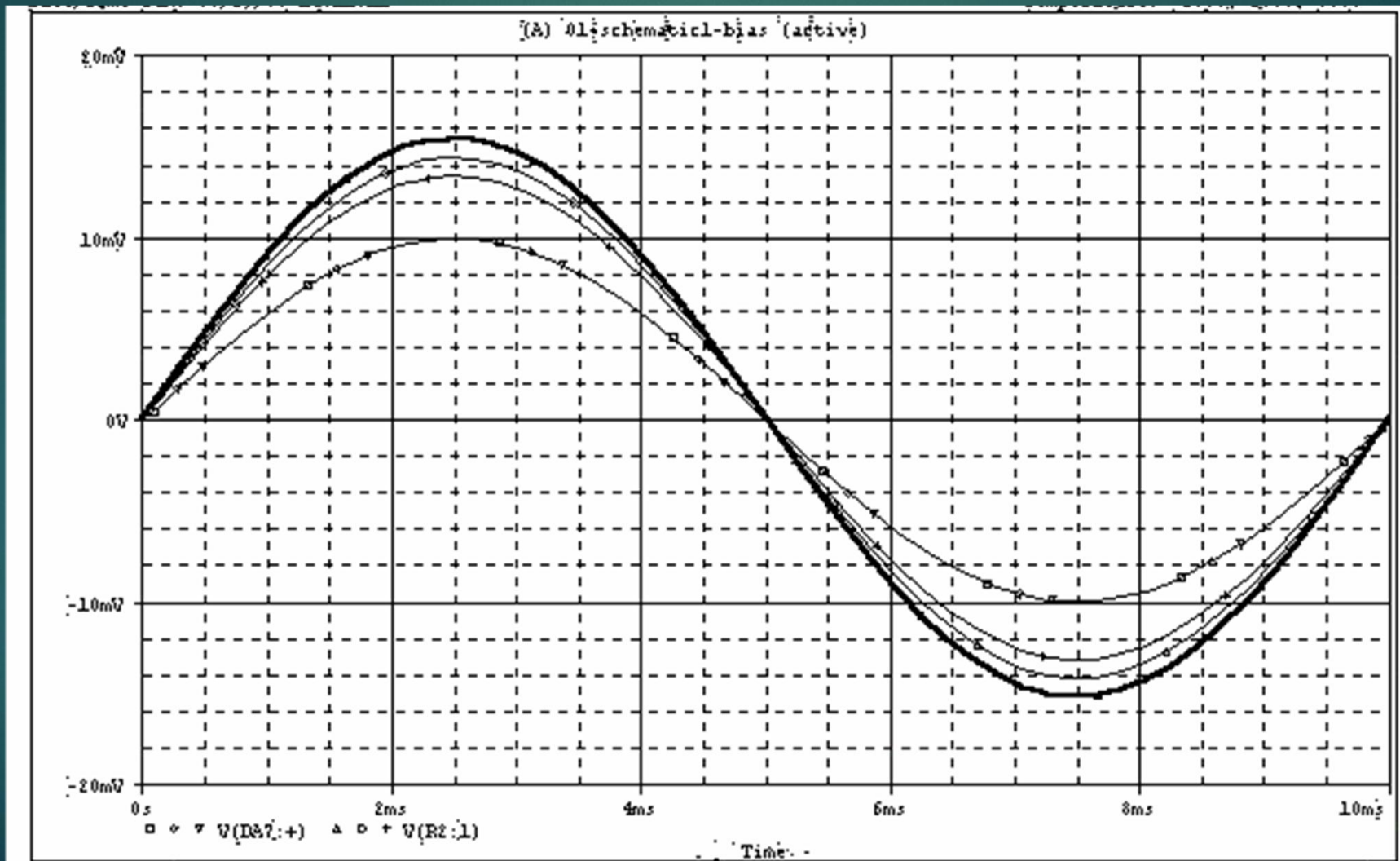


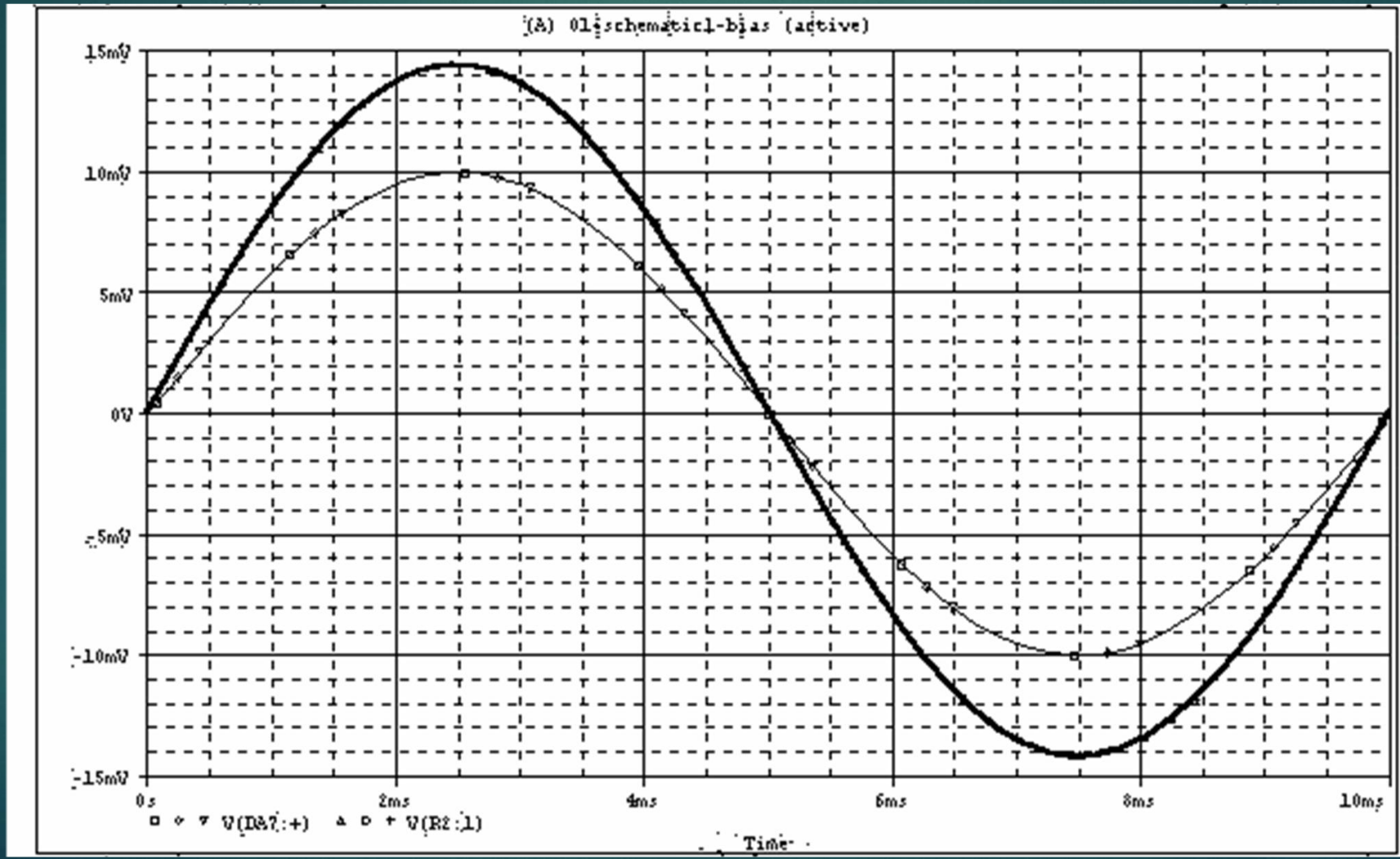
Схема операційного підсилювача



Температурний аналіз схеми



Параметричний аналіз схеми



Дякую за увагу!