

# ДОСЛІДЖЕННЯ ТА РОЗРОБКА ЕЛЕКТРОРЕТИНОГРАФА

Виконав ст. гр. БМА-17м

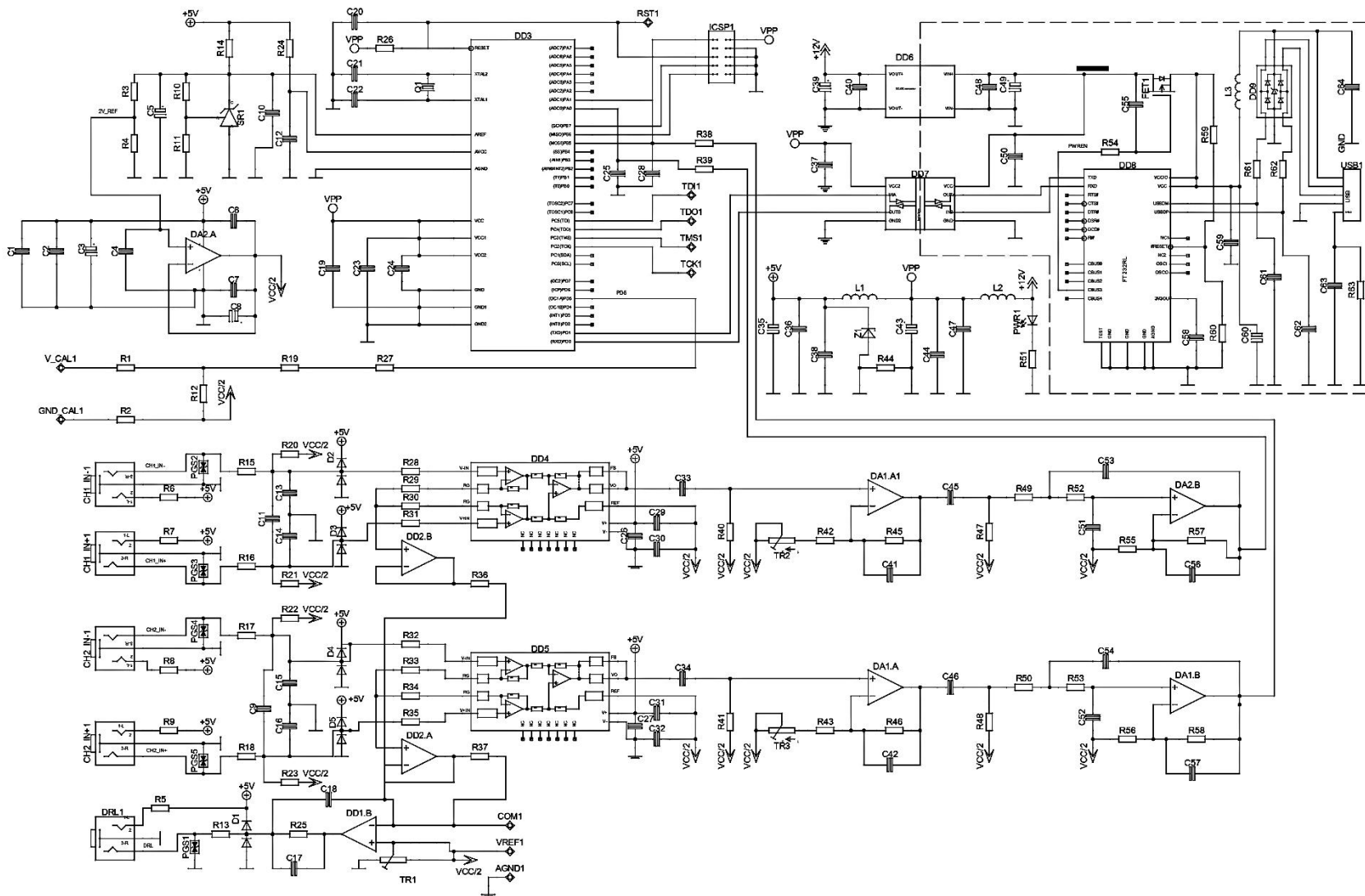
Мельник О.А

Науковий керівник

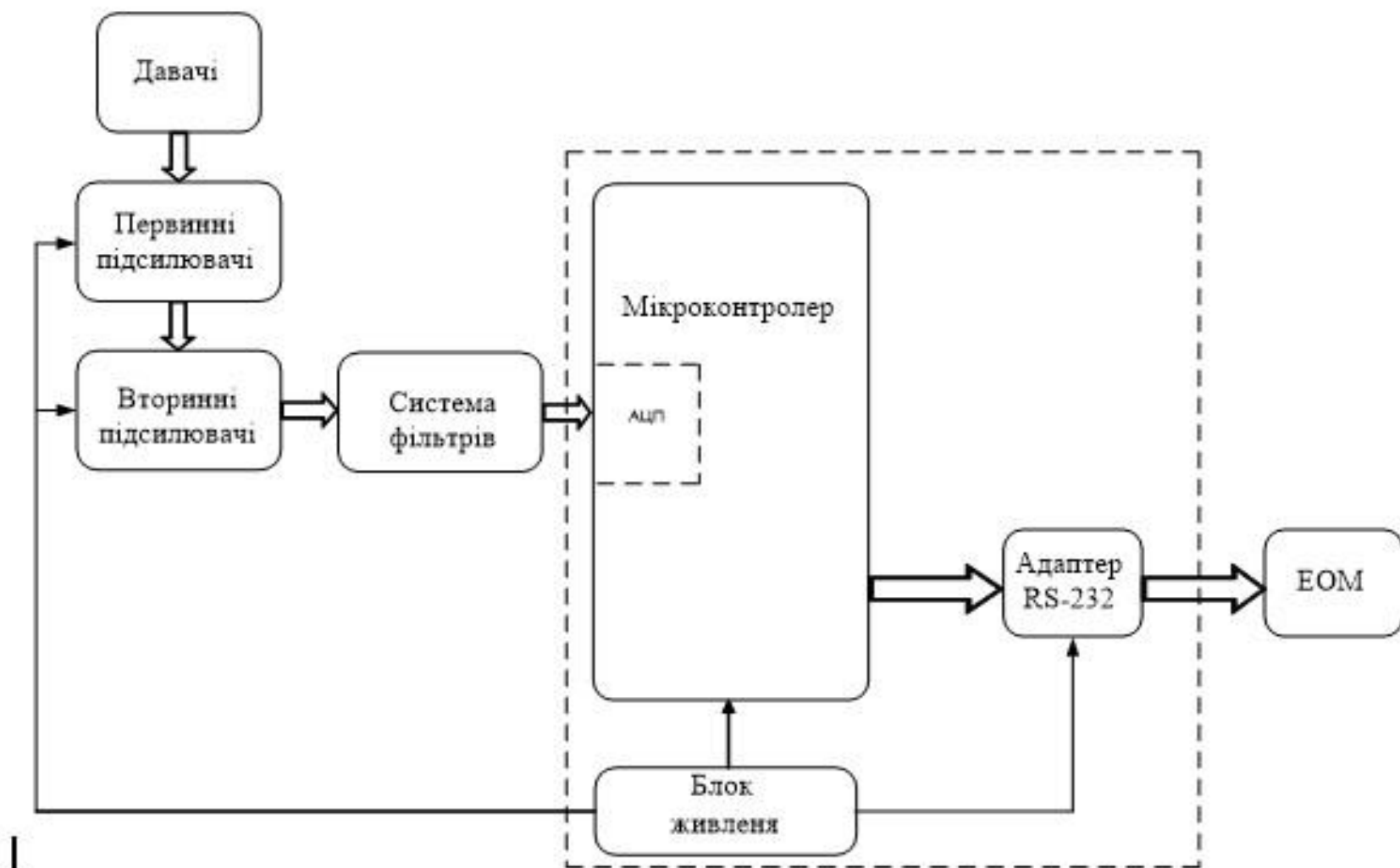
к.т.н. доцент каф.

Штофель Д.Х.

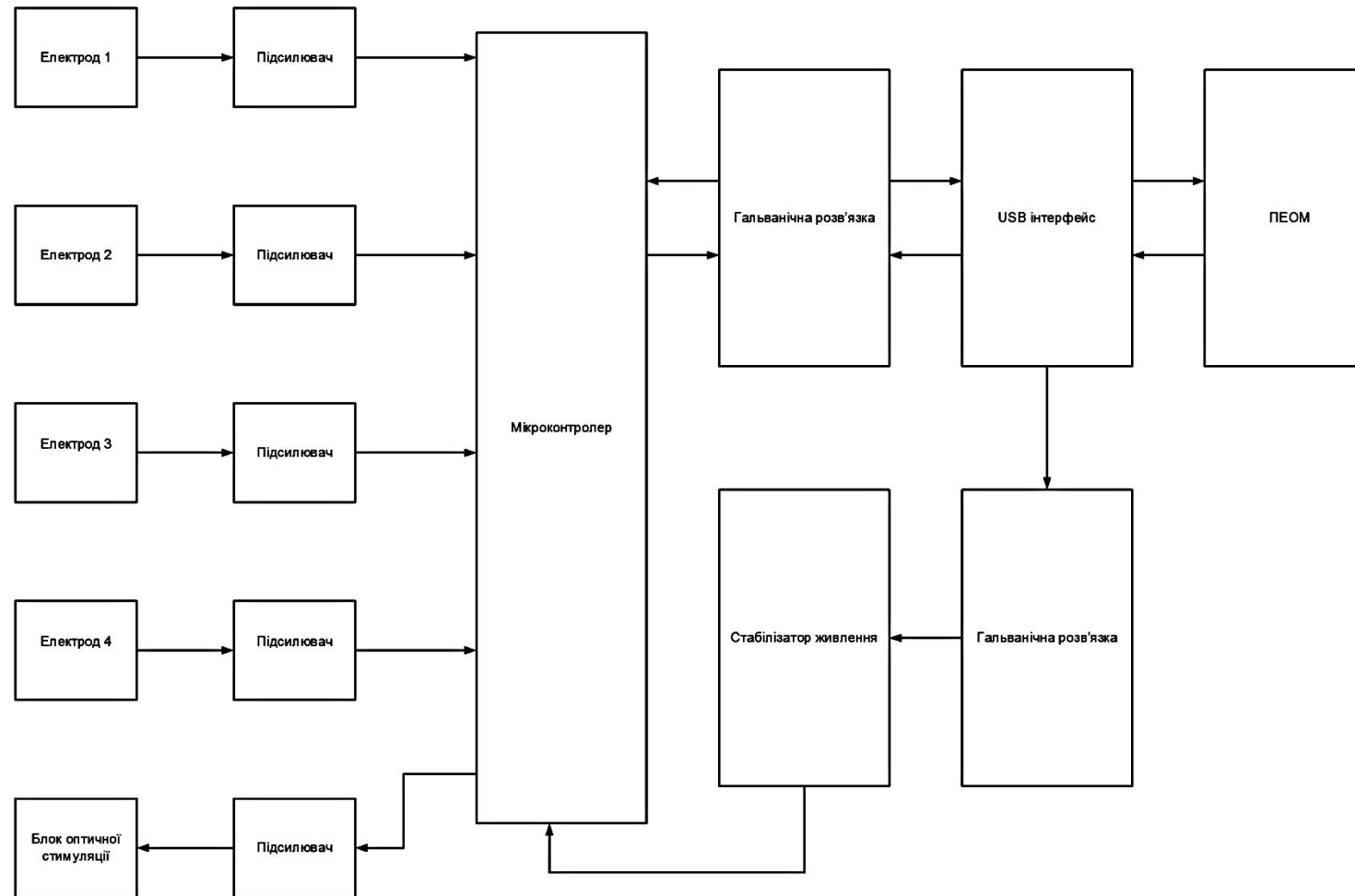
# Схема електрична принципова



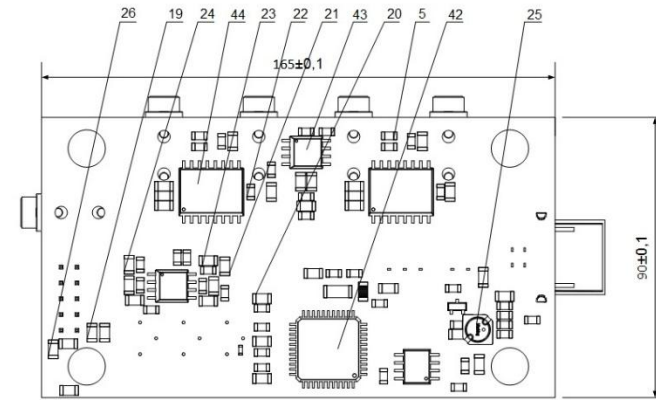
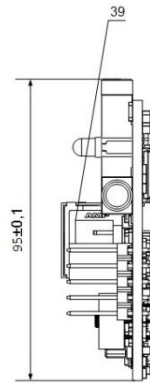
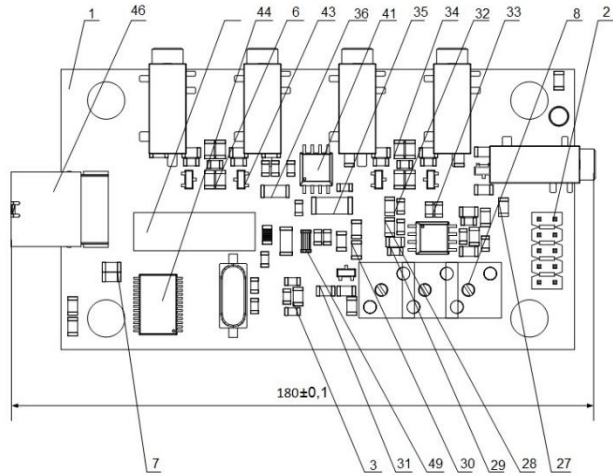
# Структурна схема приладу



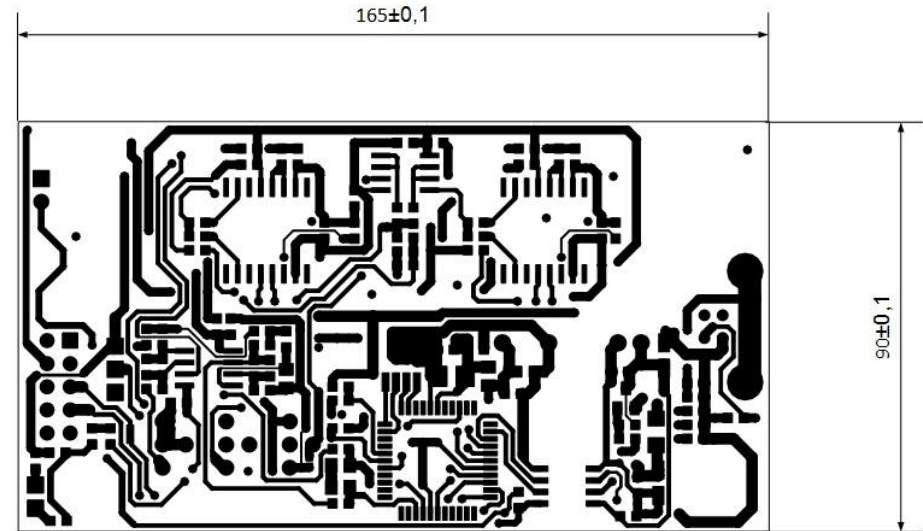
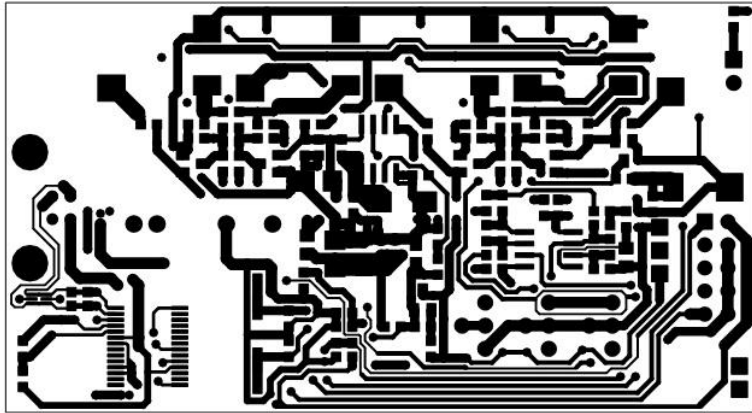
# Електрична структурна схема



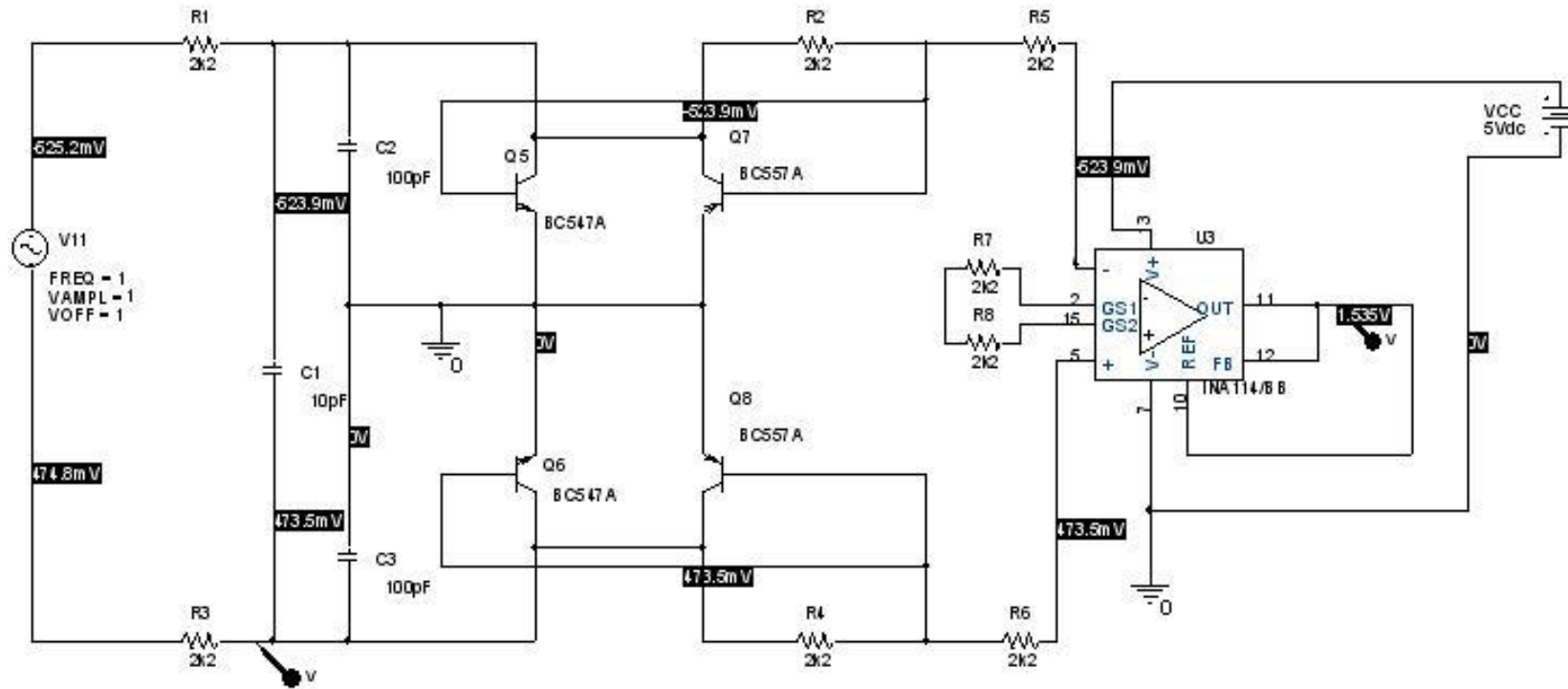
# Складальне креслення приладу



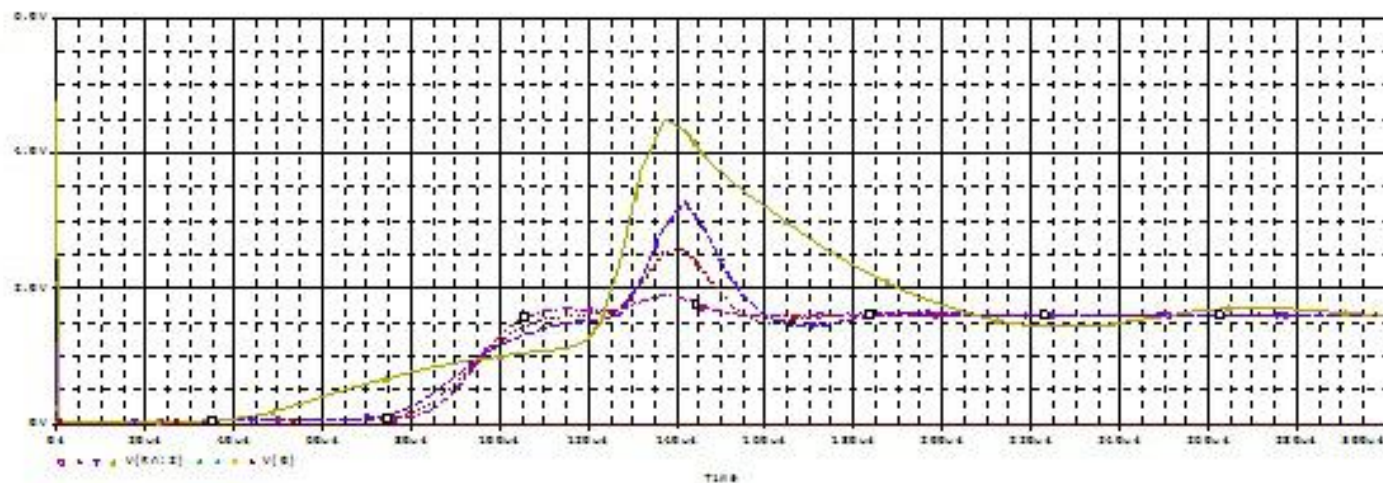
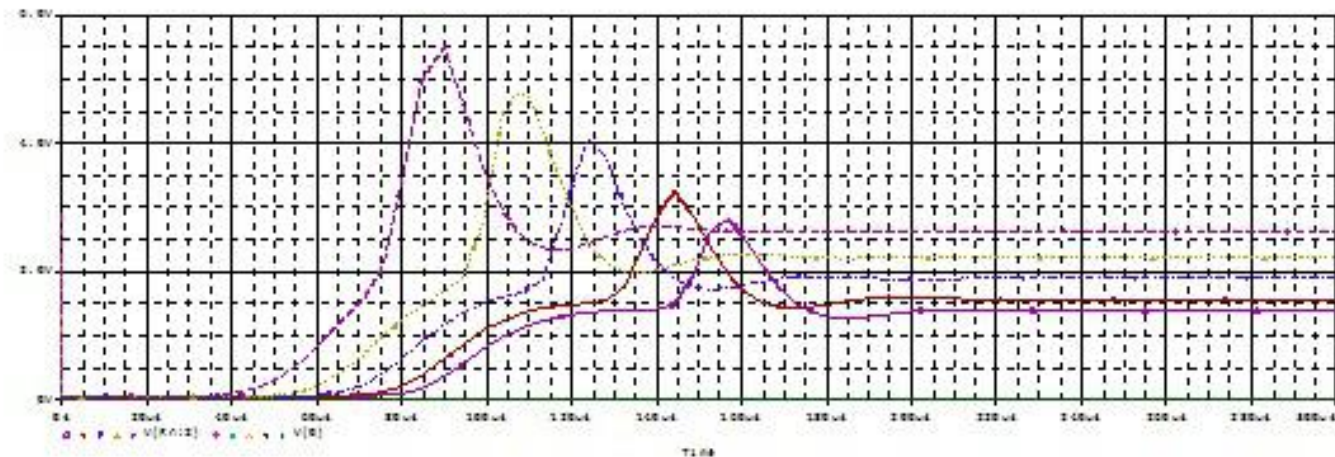
# Друкована плата приладу



# Результати моделювання приладу

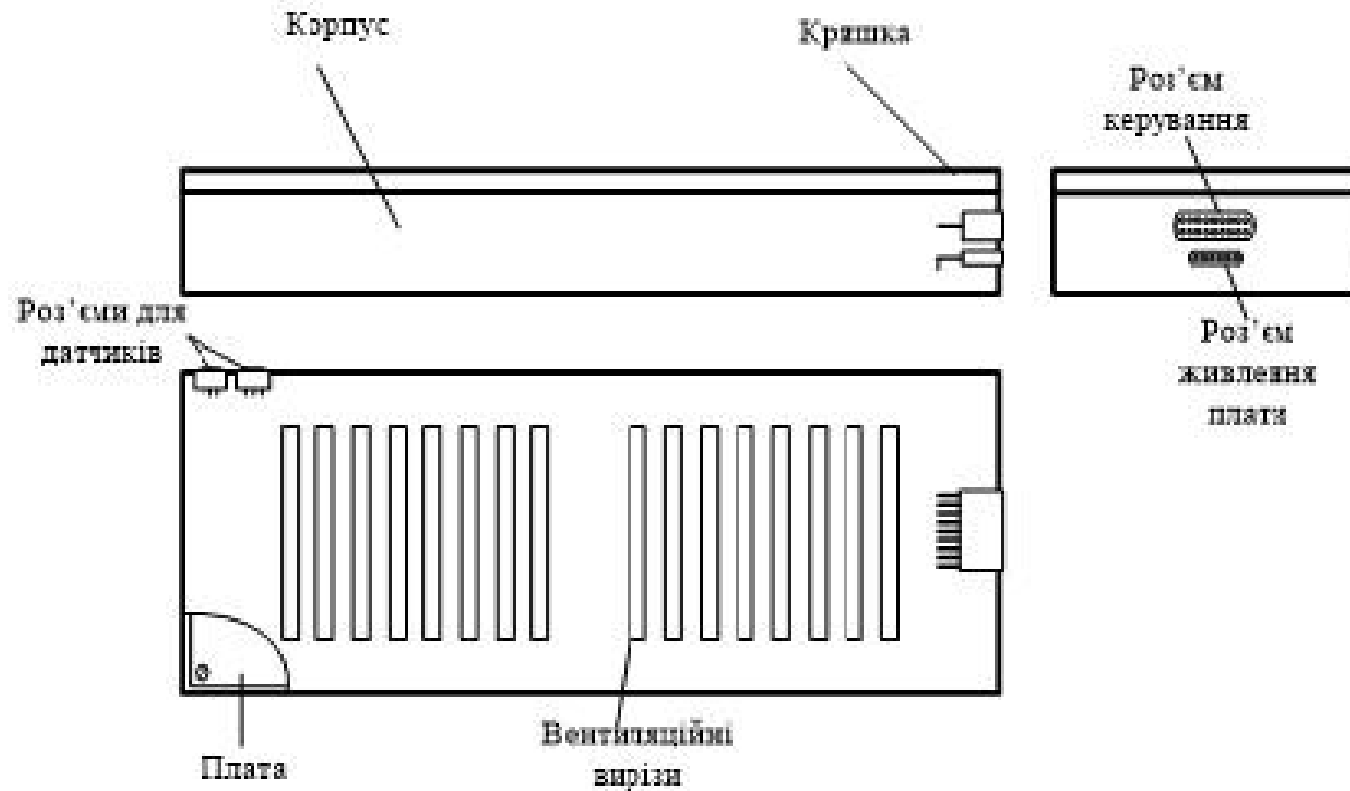


# Температурний і параметричний аналіз





# Розробка конструкції



Дякую за увагу!