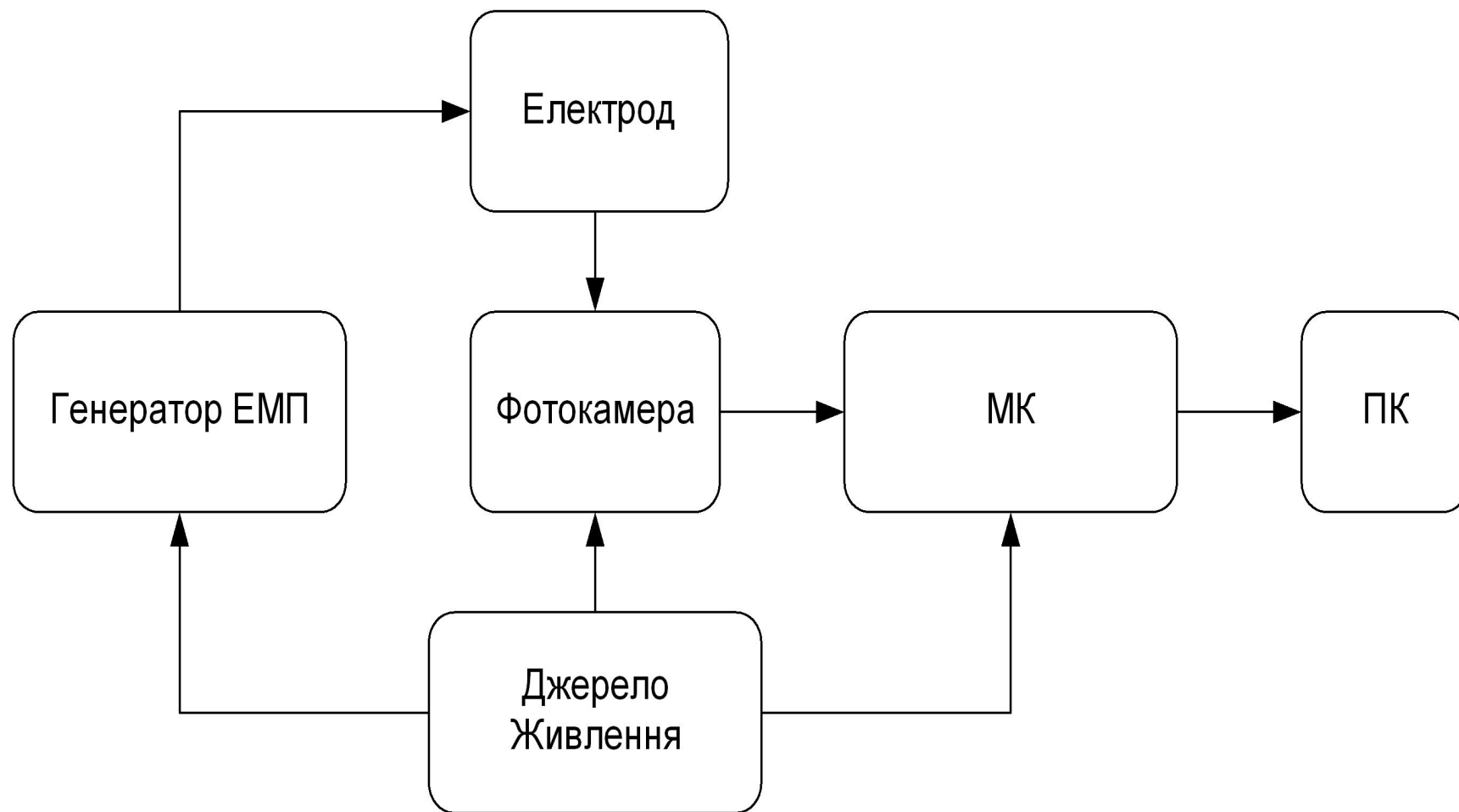
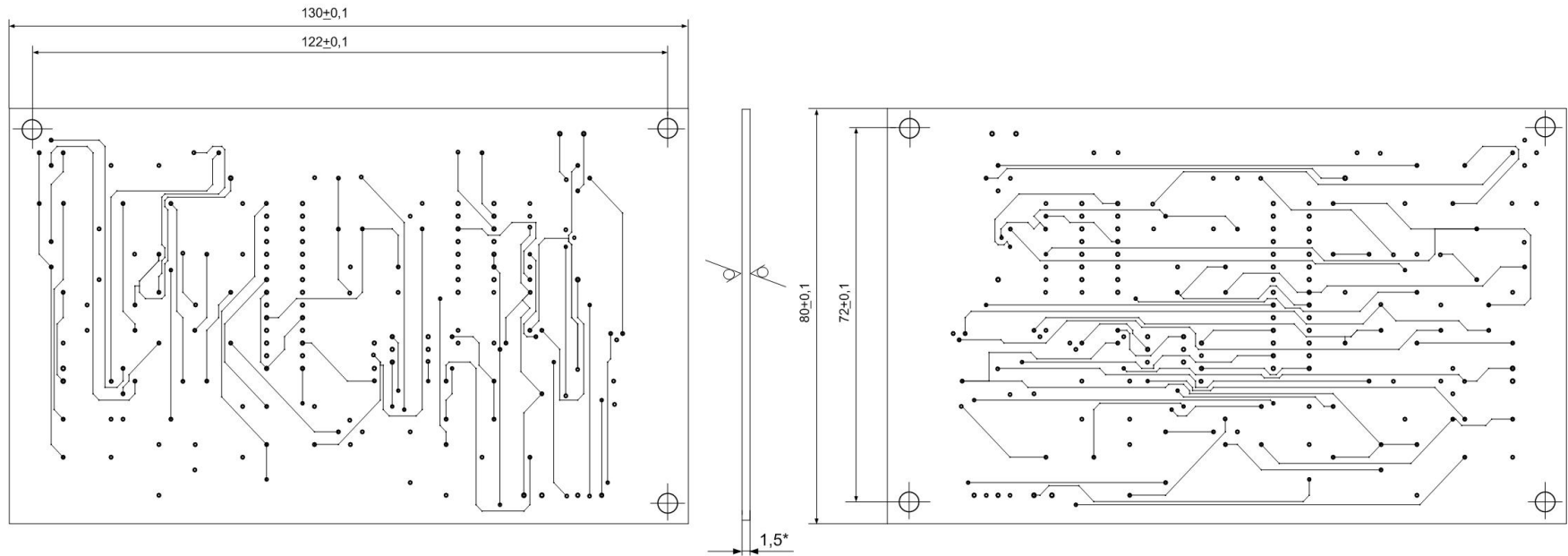


Структурна схема



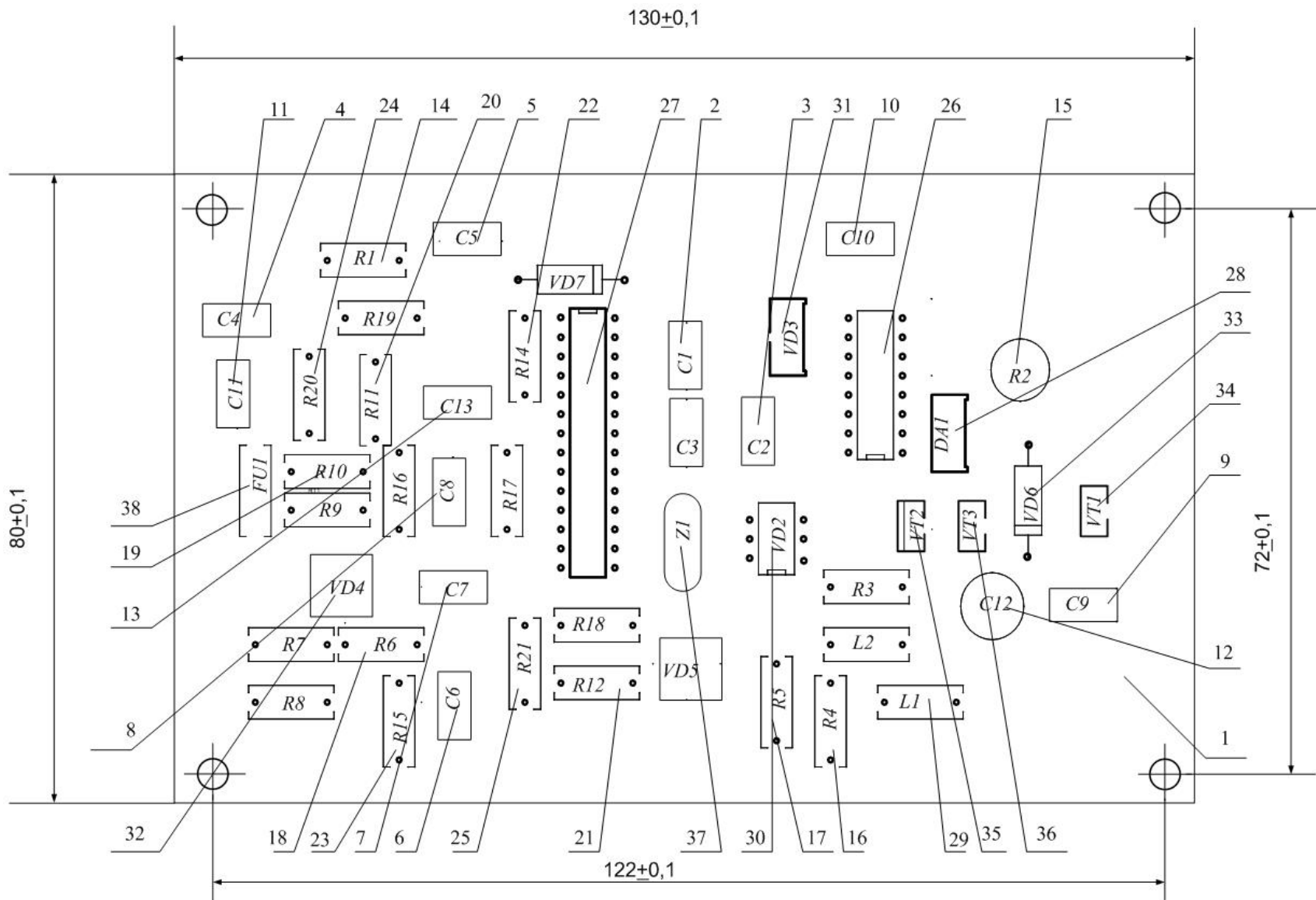
Друкована плата



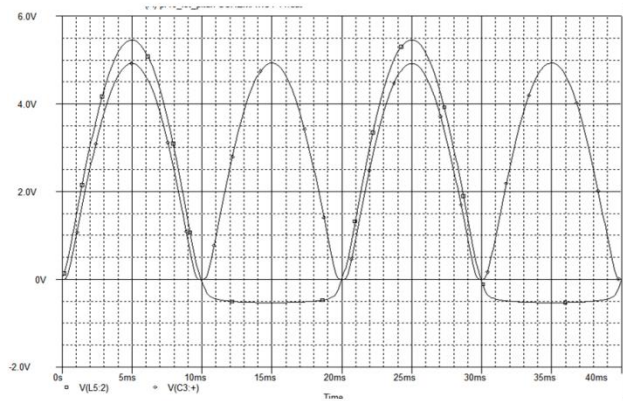
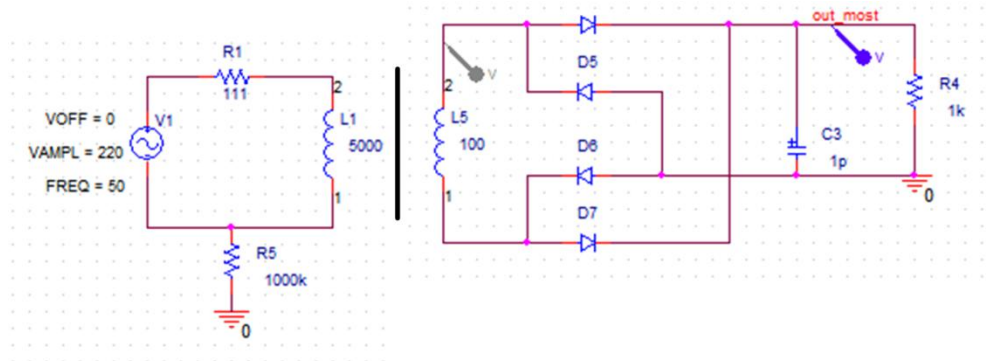
130

Умовне позначення отвору	Діаметр отвору, мм	Наявність металізації в отворі	Діаметр контактної площадки, мм	Кількість отворів
●	0,9	-	1,3	182
⊕	3,0±0,1	-	-	4

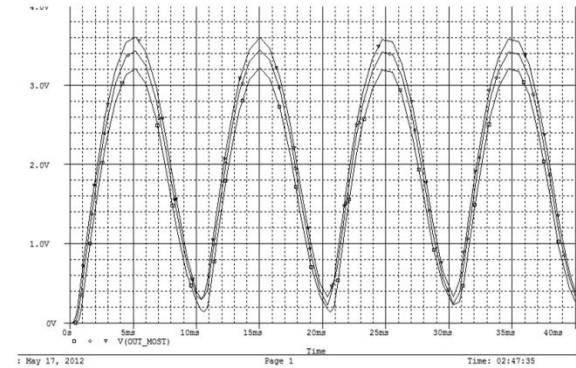
Складальне креслення



Моделювання мостового випрямляча



Моделювання вихідного сигналу випрямляча



Температурний аналіз випрямляча